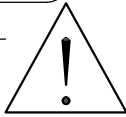
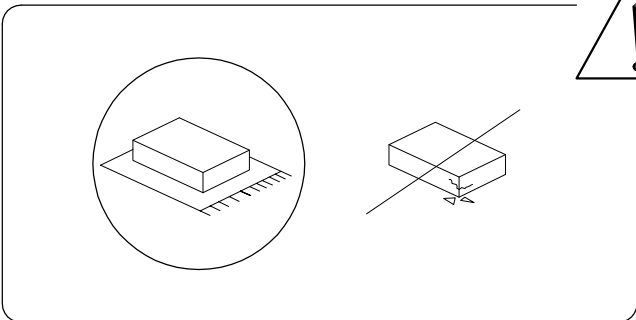
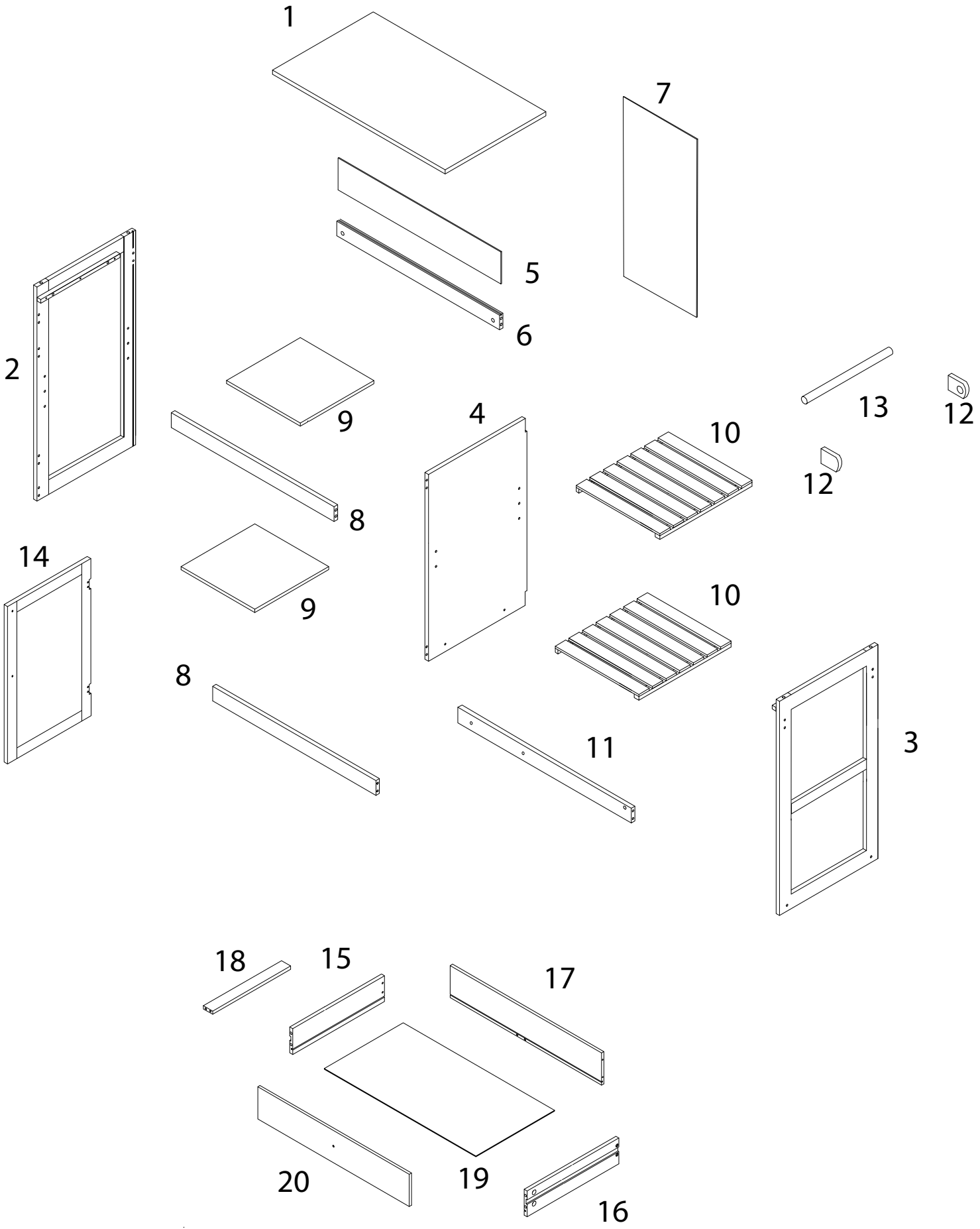
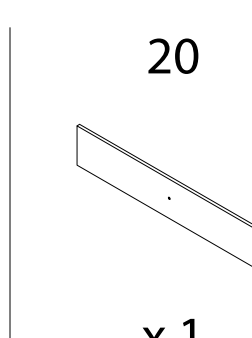
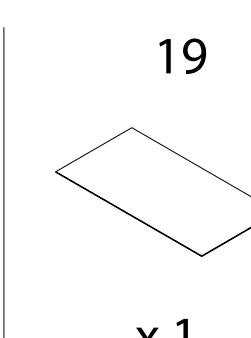
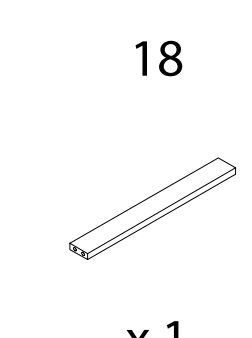
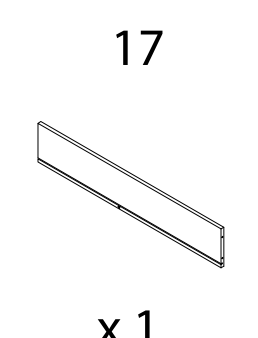
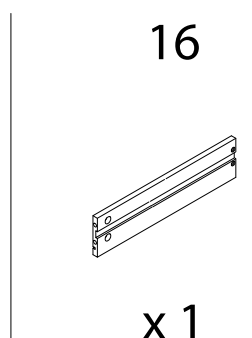
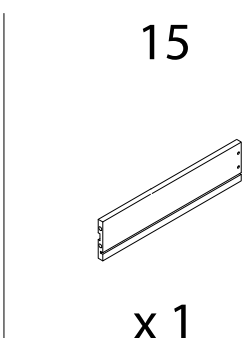
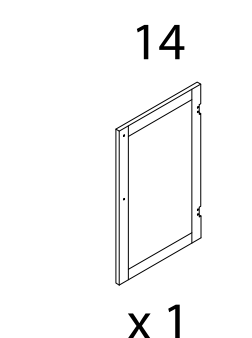
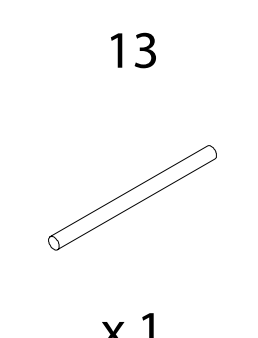
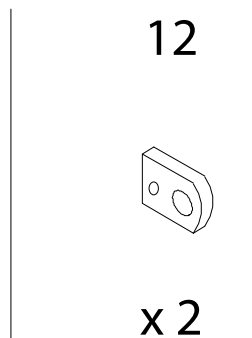
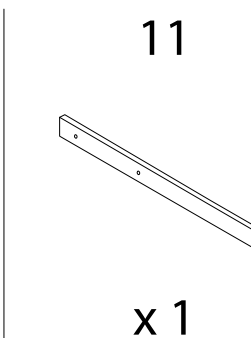
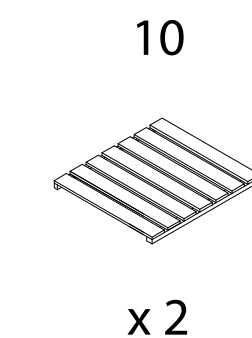
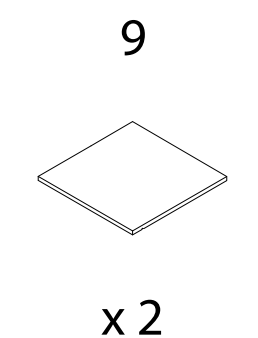
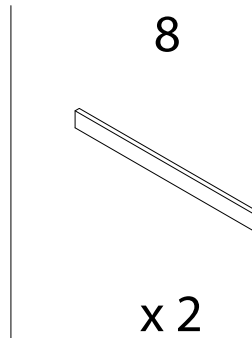
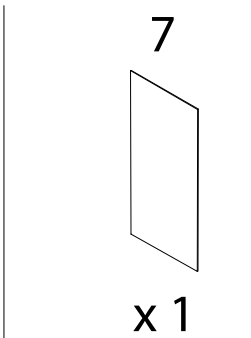
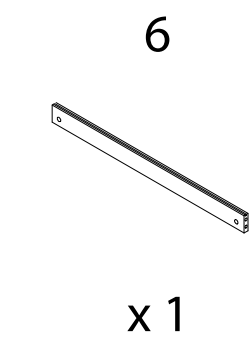
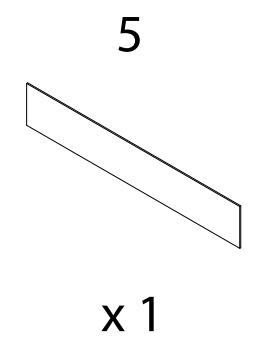
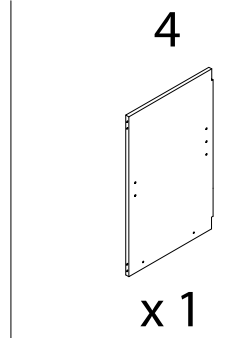
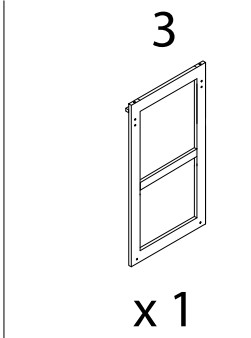
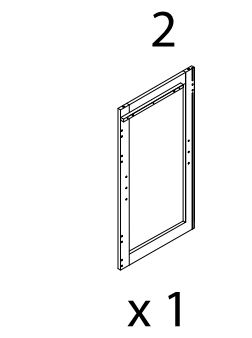
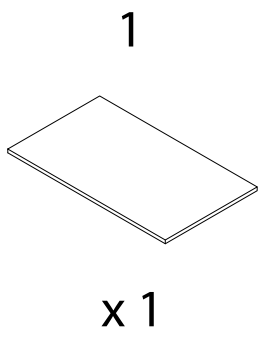


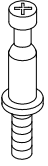
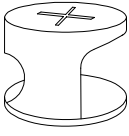
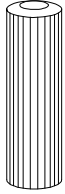
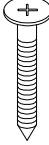


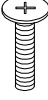
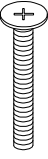
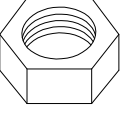


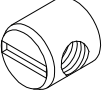
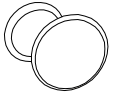
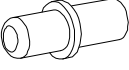
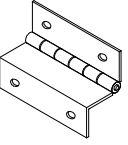
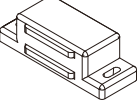
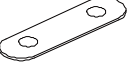
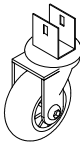
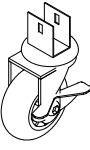
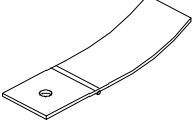
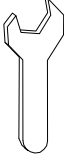
60'



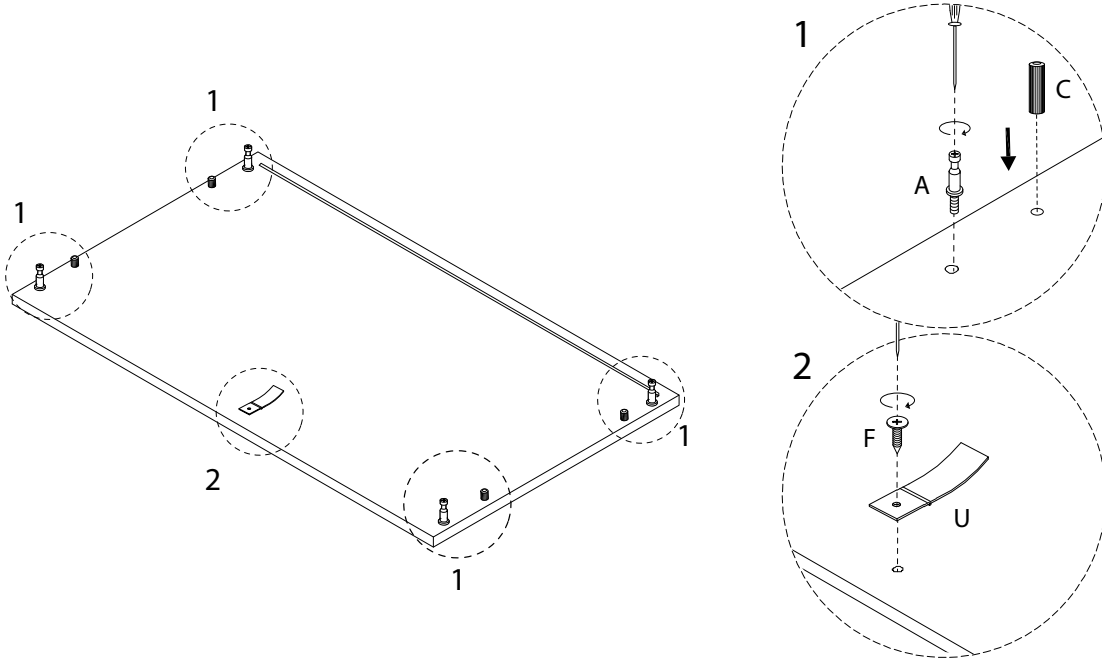
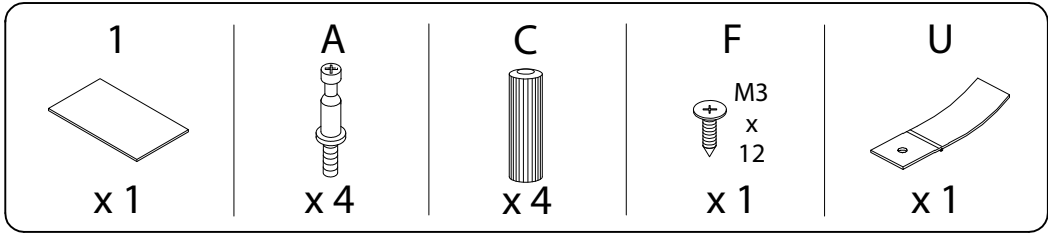
2



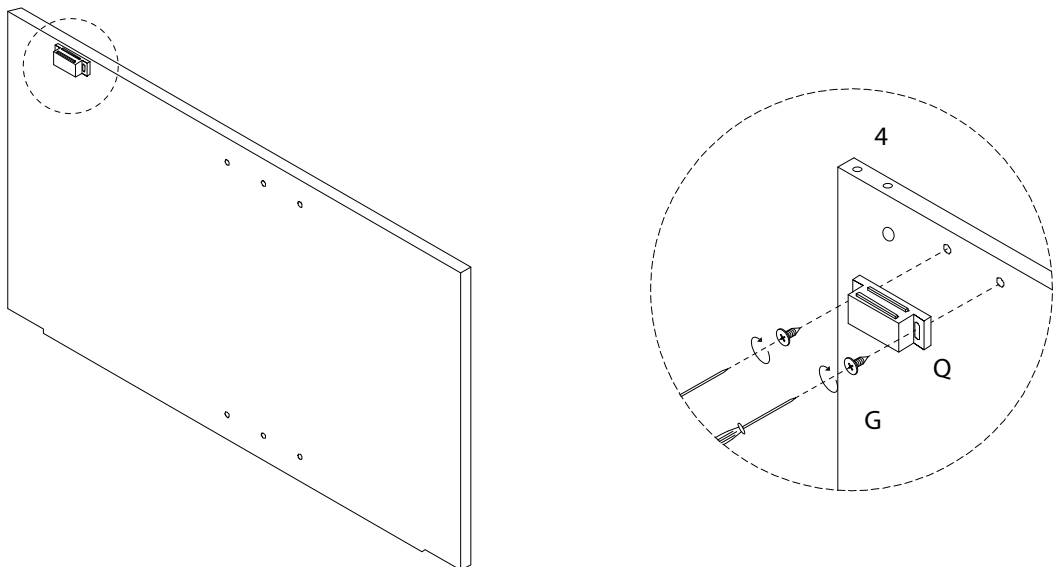
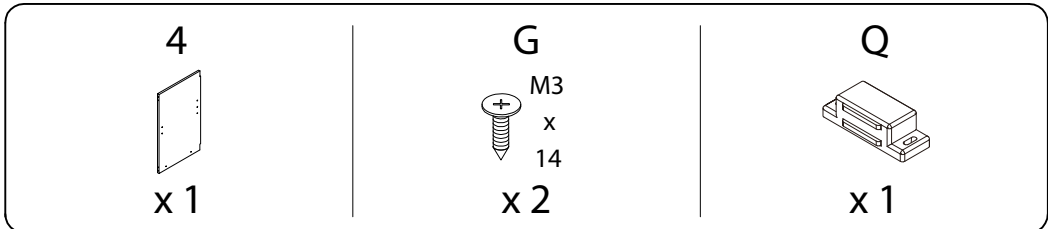


| | | | | |
|---|--|---|--|---|
| <p>A</p>  <p>x 21</p> | <p>B</p>  <p>x 21</p> | <p>C</p>  <p>x 16</p> | <p>E</p>  <p>M4 x 25</p> <p>x 8</p> | |
| <p>F</p>  <p>M3 x 12</p> <p>x 11</p> | <p>G</p>  <p>M3 x 14</p> <p>x 2</p> | <p>I</p>  <p>M6 x 30</p> <p>x 4</p> | <p>J</p>  <p>M6 x 45</p> <p>x 2</p> | |
| <p>K</p>  <p>x 4</p> | <p>L1</p>  <p>x 8</p> | <p>L2</p>  <p>M3 x 14</p> <p>x 8</p> | <p>M</p>  <p>x 2</p> | |
| <p>N</p>  <p>x 2</p> | <p>O</p>  <p>x 16</p> | <p>P</p>  <p>x 2</p> | <p>Q</p>  <p>x 1</p> | |
| <p>R</p>  <p>x 1</p> | <p>S</p>  <p>x 2</p> | <p>T</p>  <p>x 2</p> | <p>U</p>  <p>x 1</p> | <p>V</p>  <p>x 1</p> |

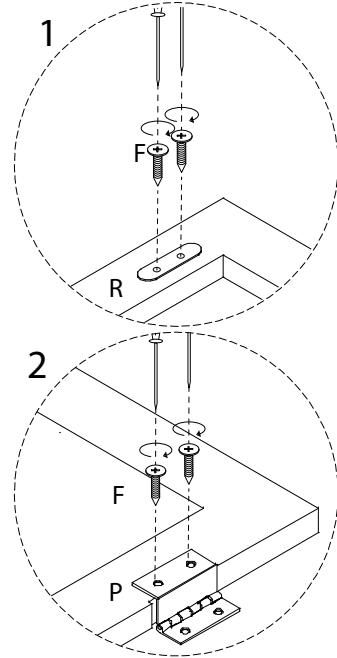
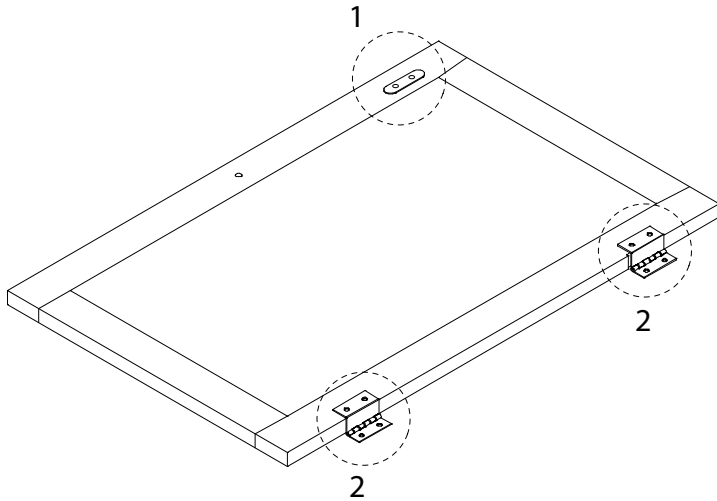
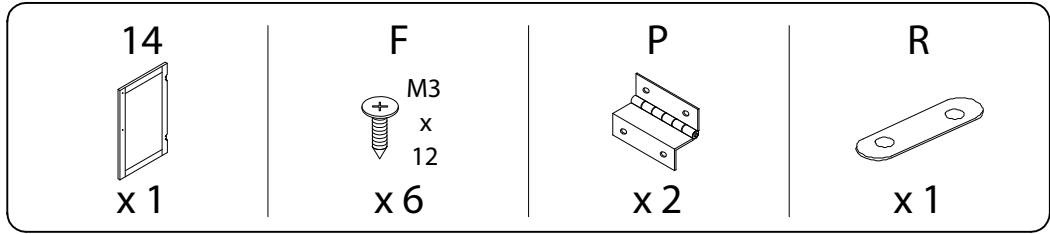
1



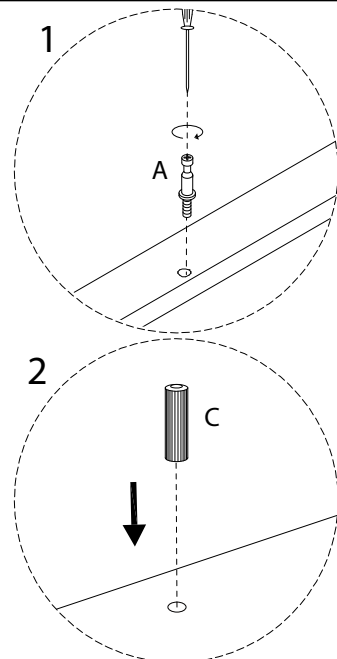
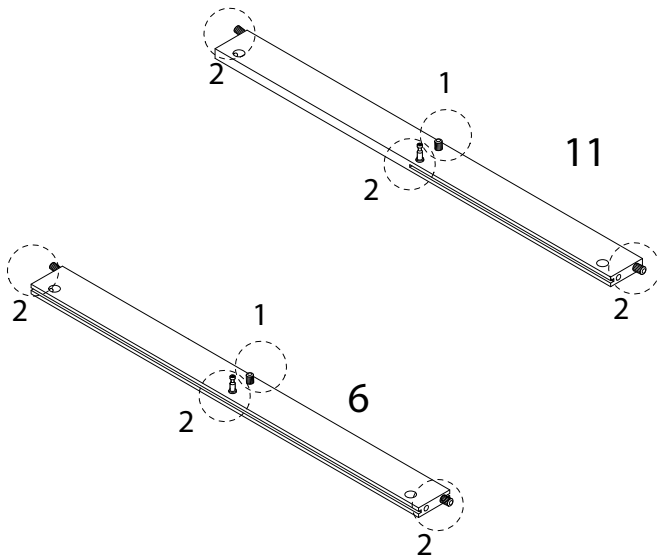
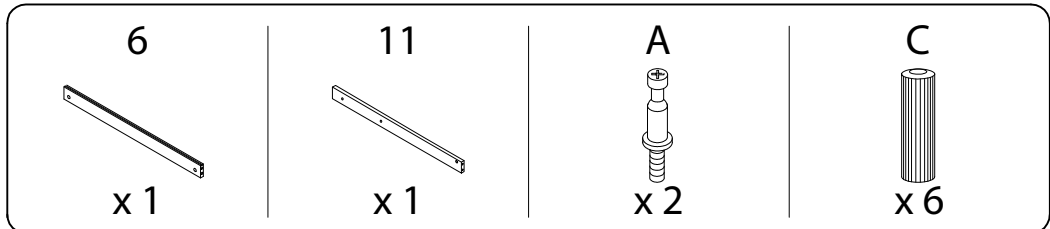
2



3



4



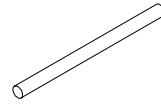
7

12

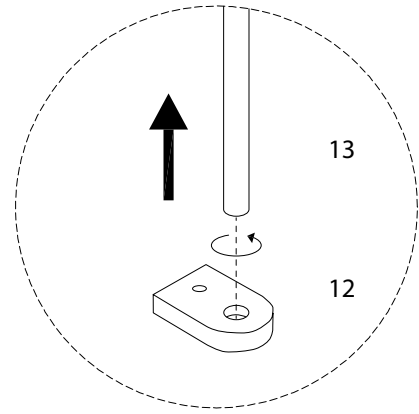
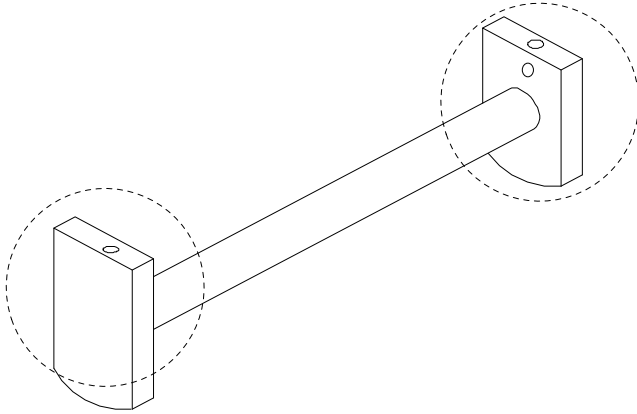


x 2

13

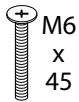


x 1



8

J

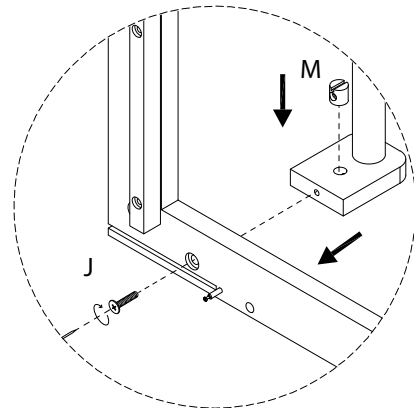
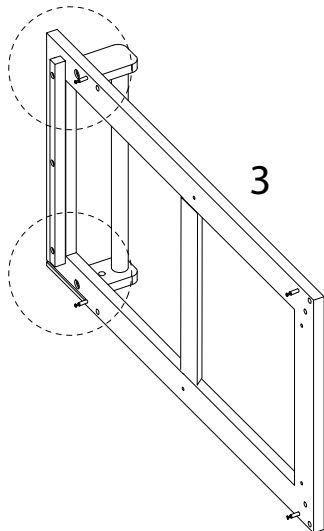


x 2

M



x 2

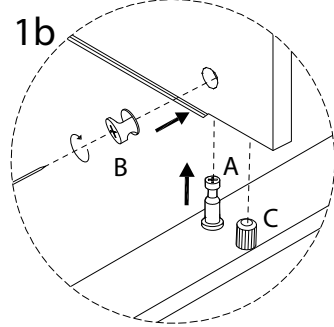
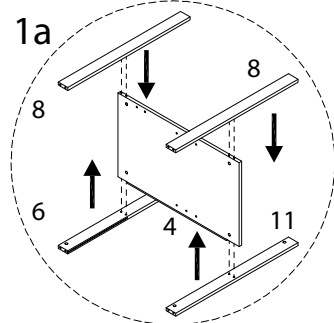
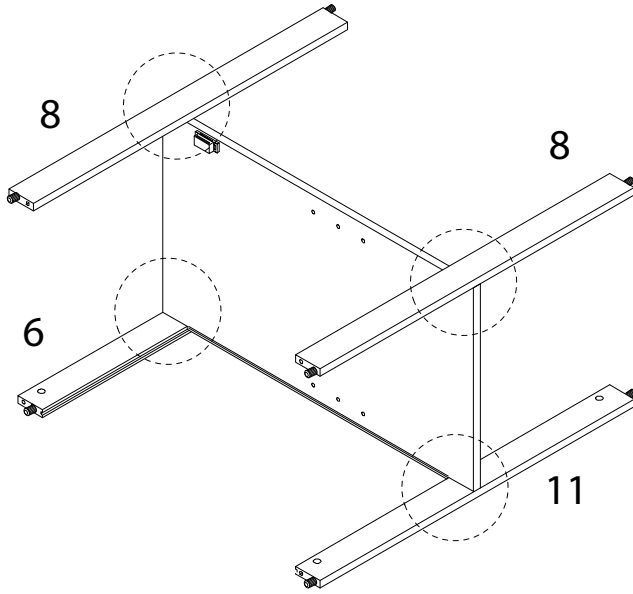


9

B



x 4

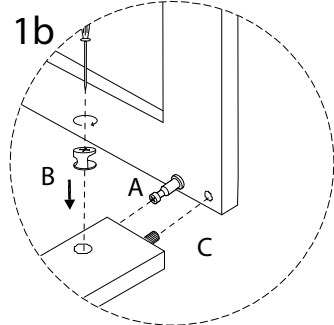
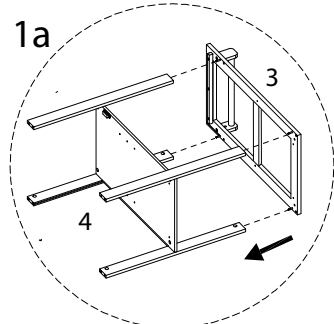
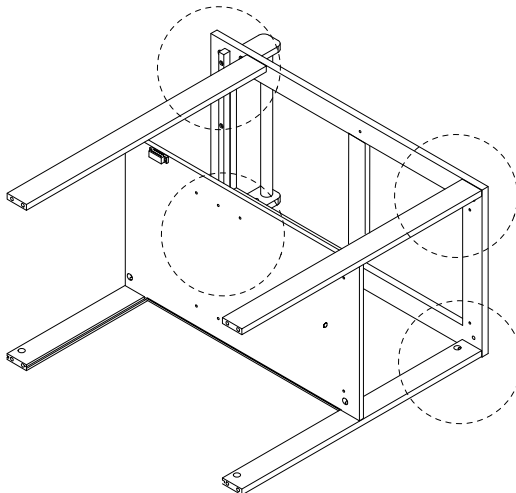


10

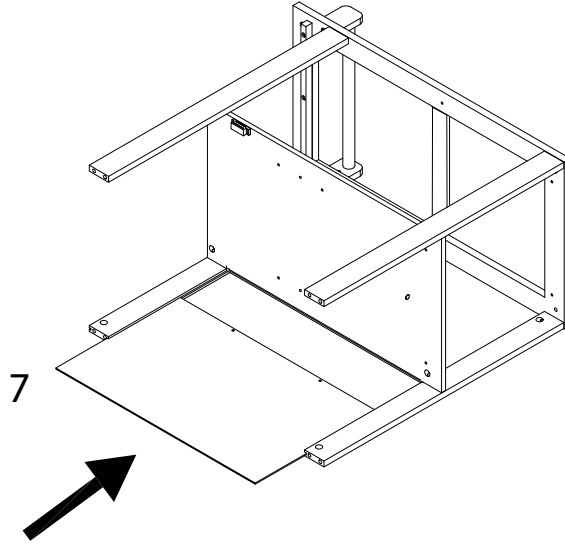
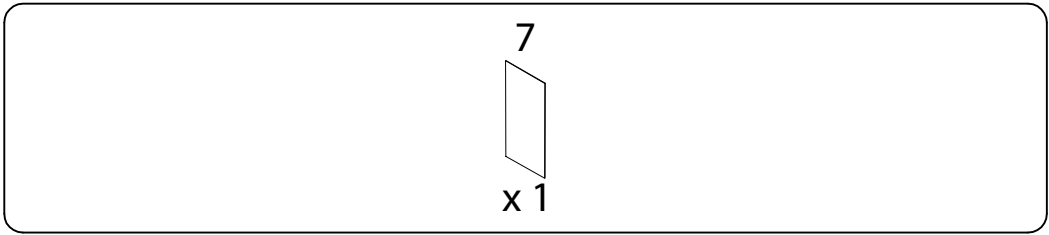
B



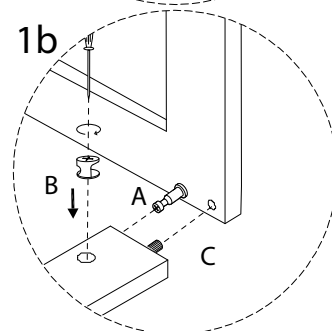
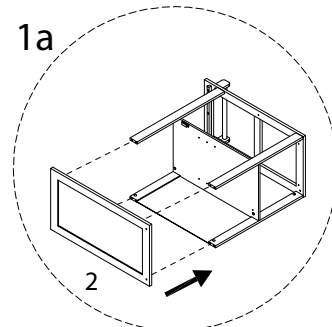
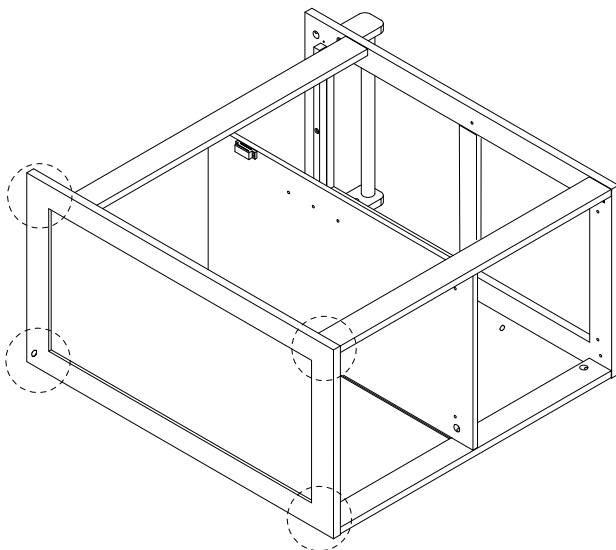
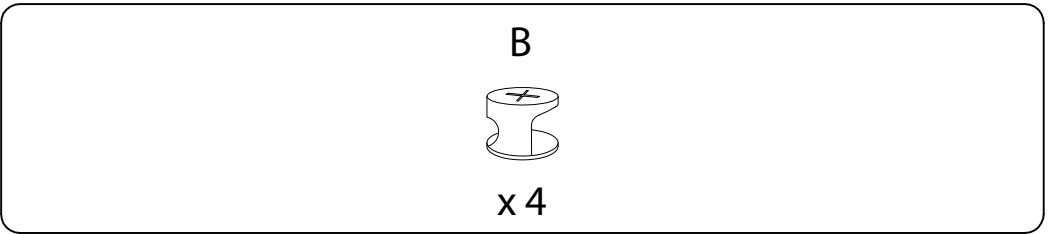
x 4



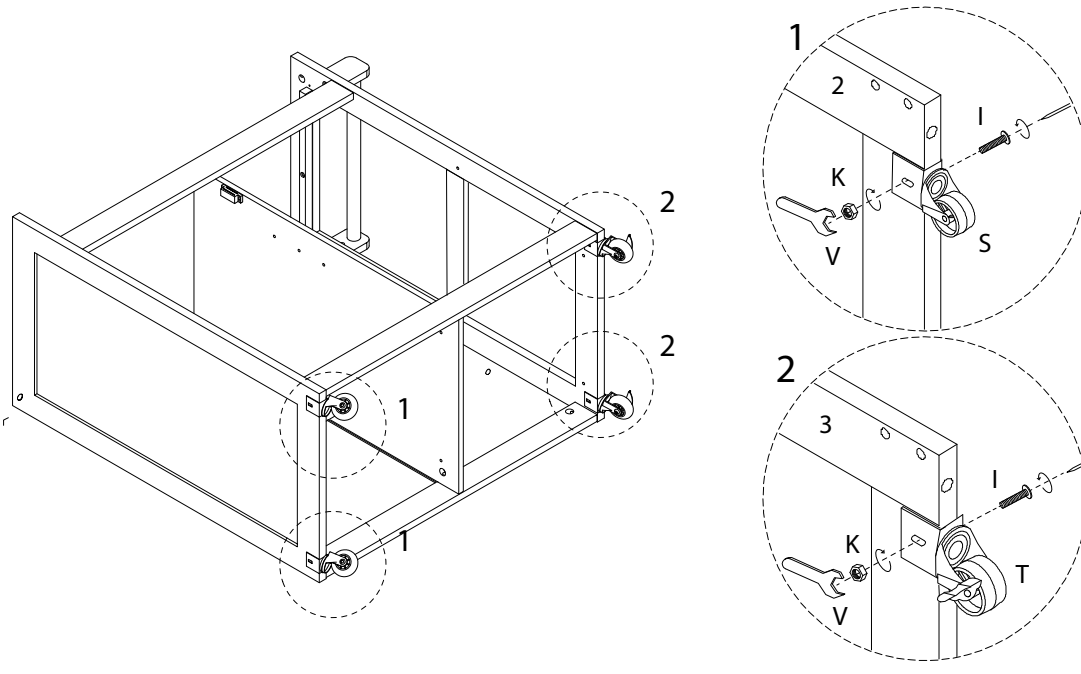
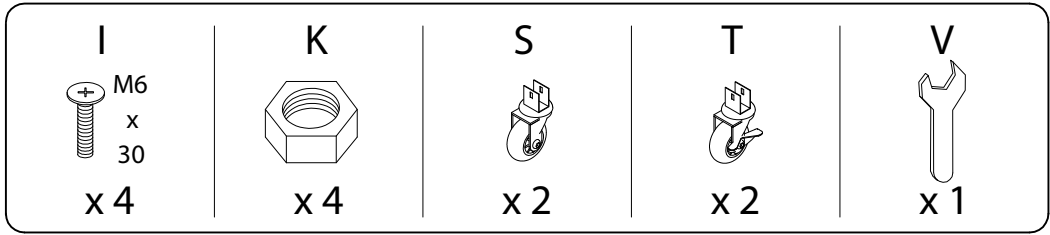
11



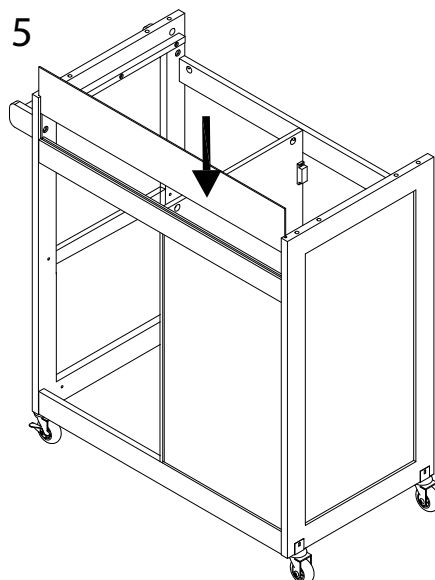
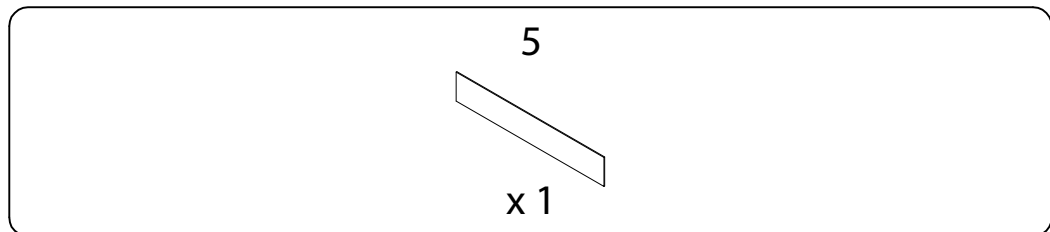
12



13



14

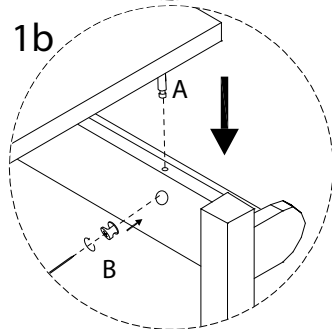
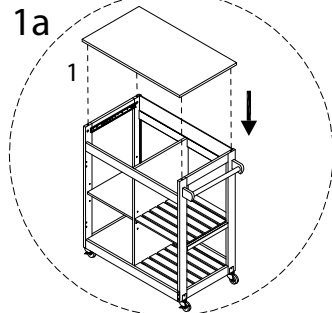
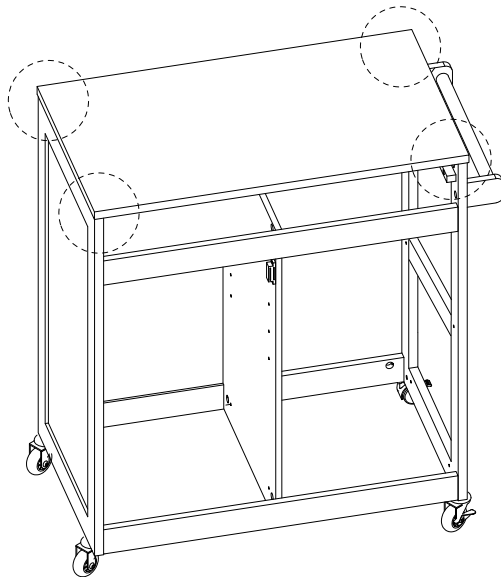


16

B



x 4



17

L1

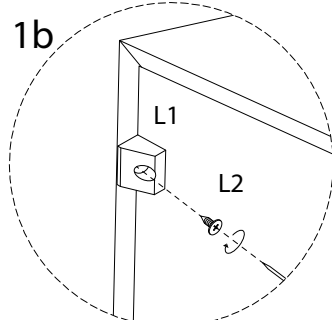
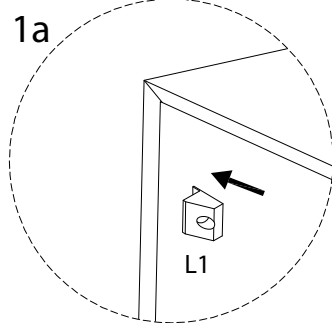
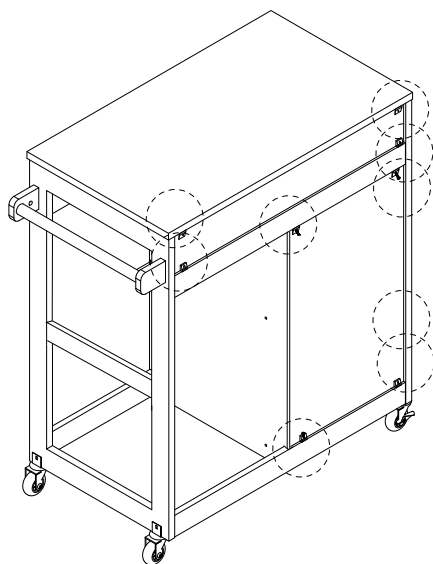


x 8

L2

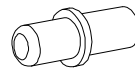


x 8

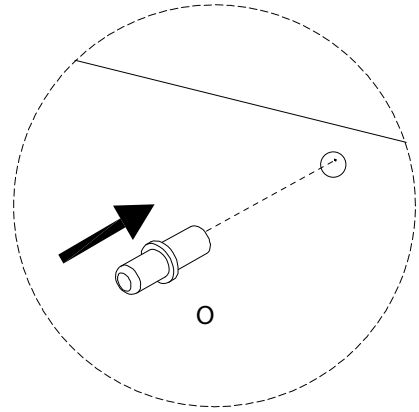
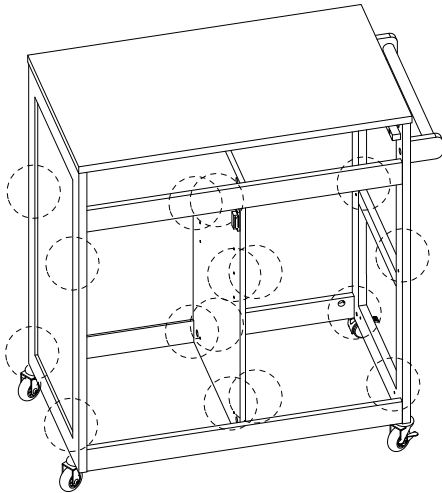


18

0

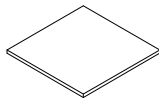


x 16



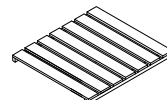
19

9

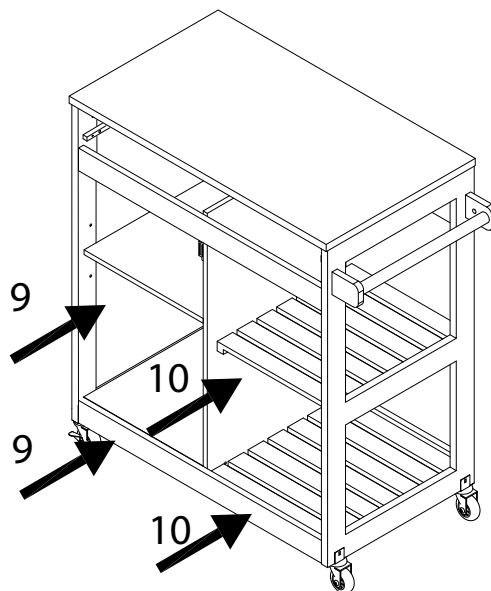


x 2

10



x 2

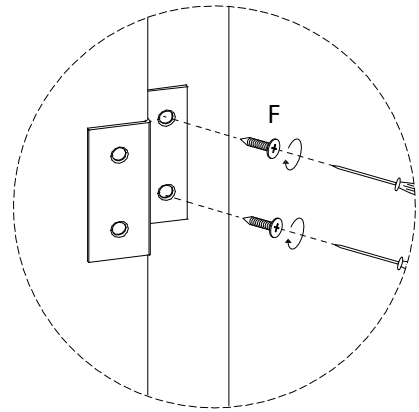
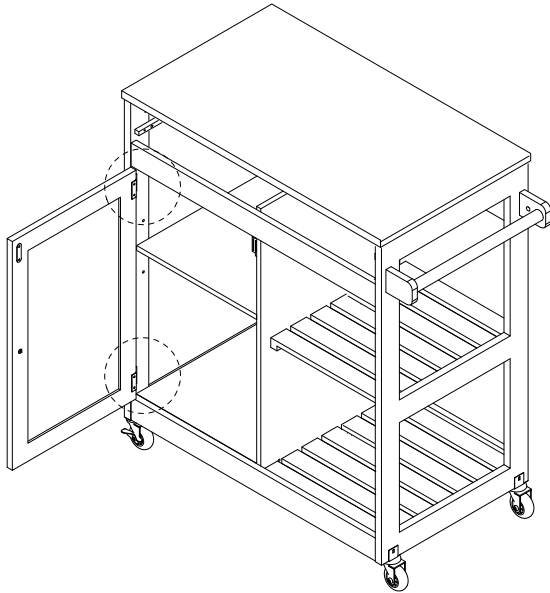


20

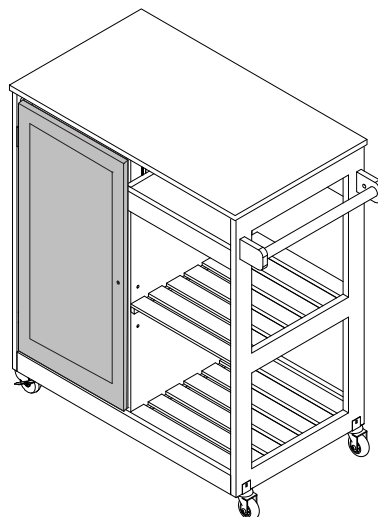
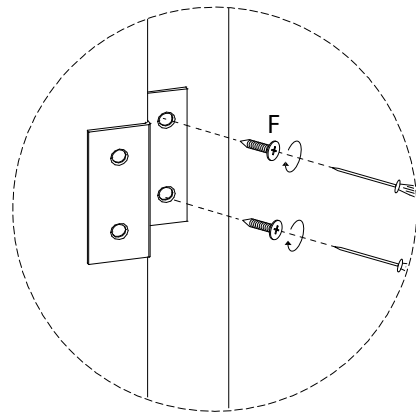
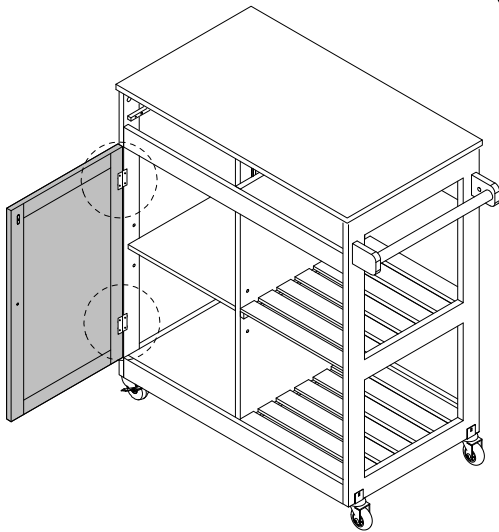
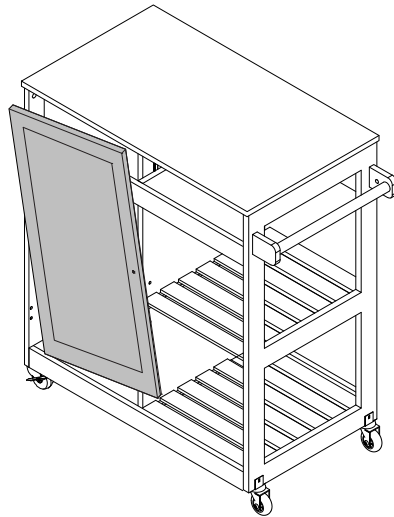
F

M3
x
12

x 4



!



21

N

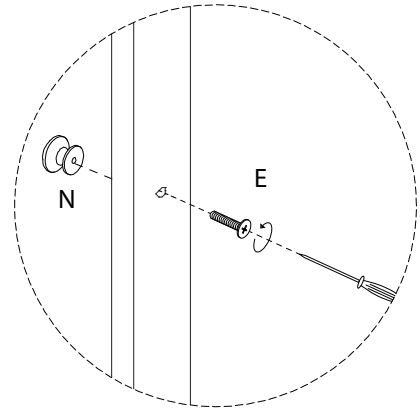
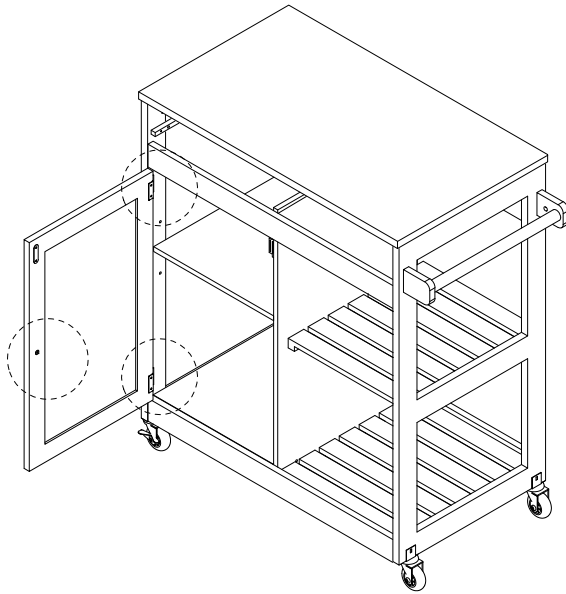


x 1

E

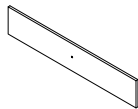


x 1



22

20

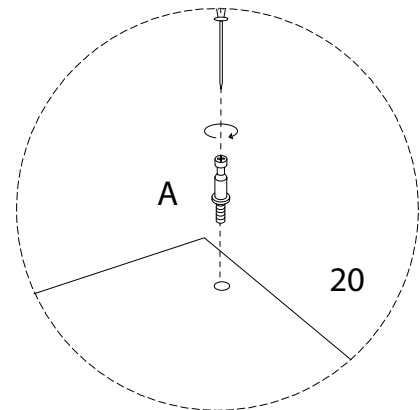
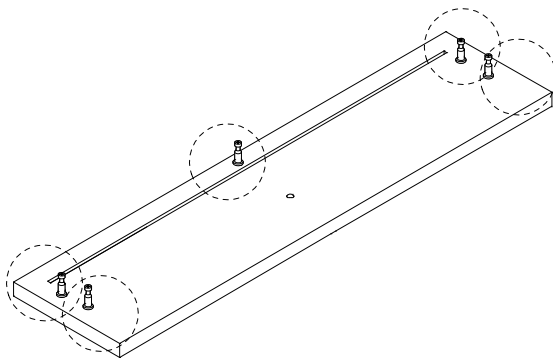


x 1

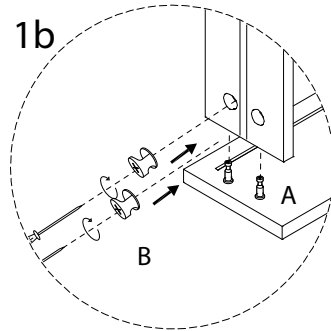
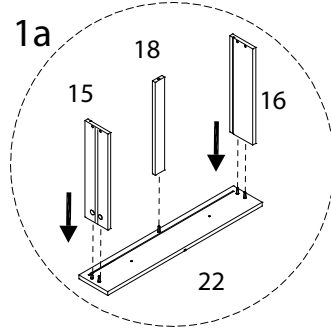
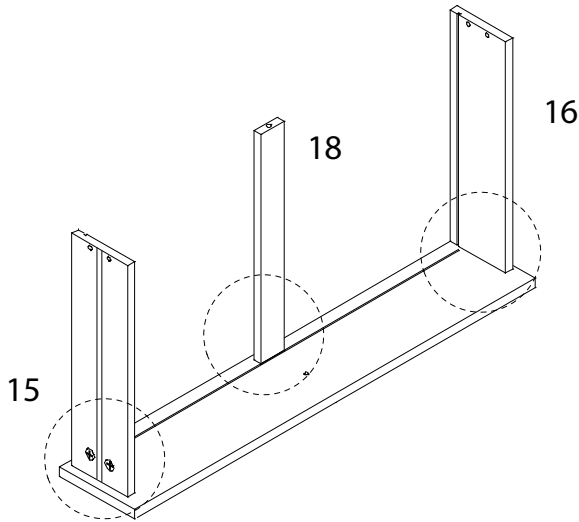
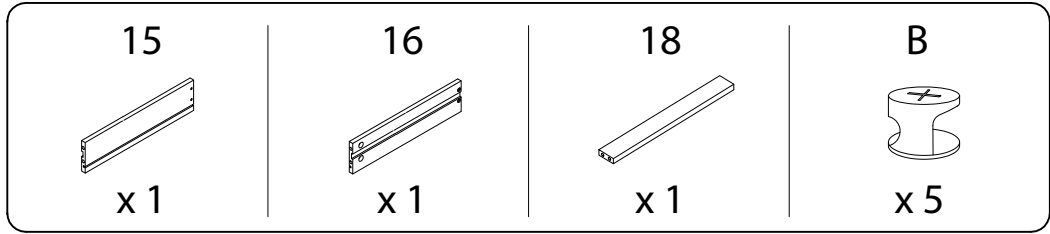
A



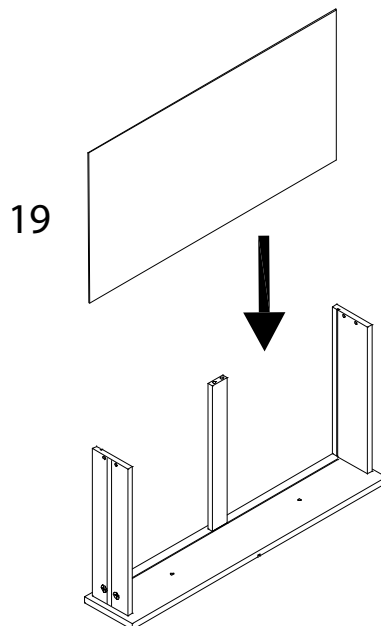
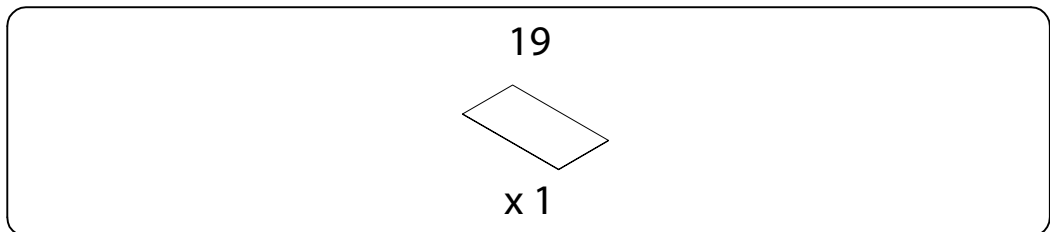
x 5



23

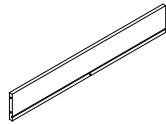


24



25

17

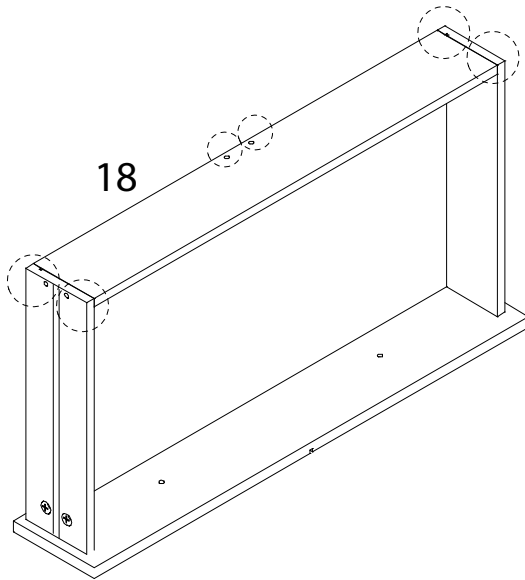


x 1

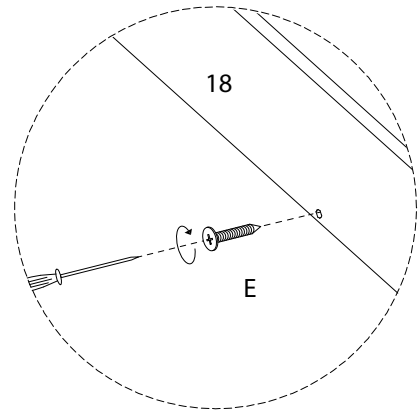
E



x 6



18



18

E

26

N

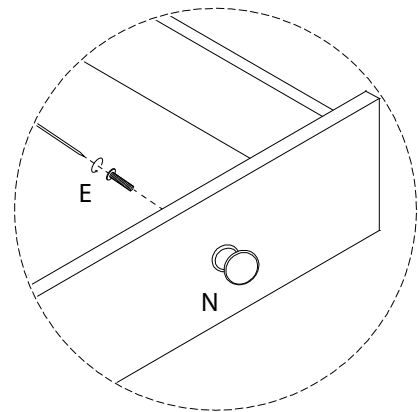
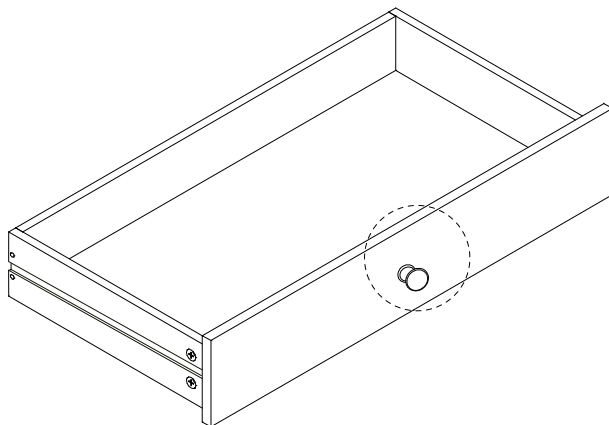


x 1

E



x 1



E

N

27

