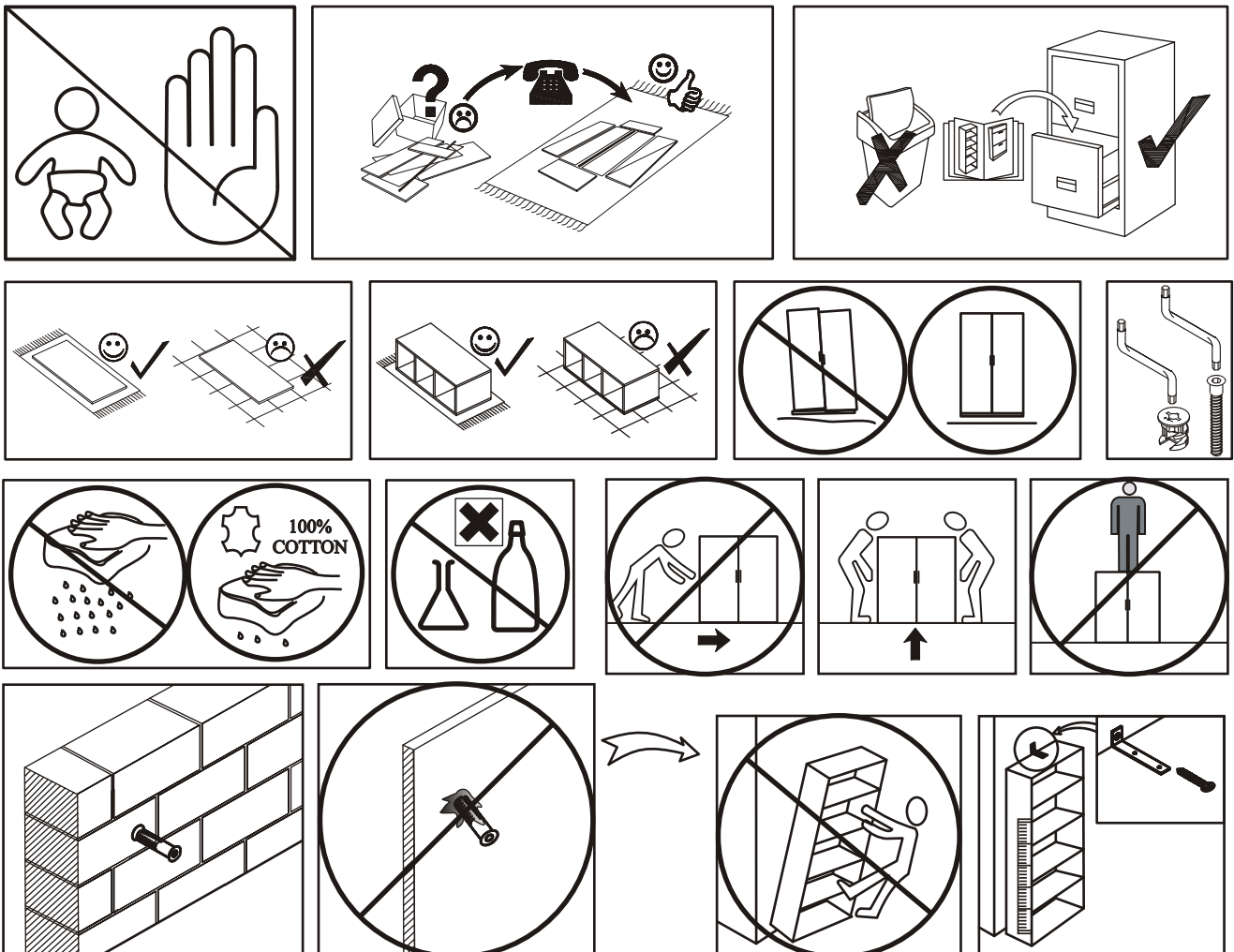
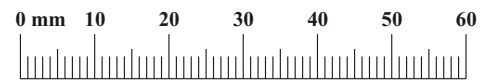
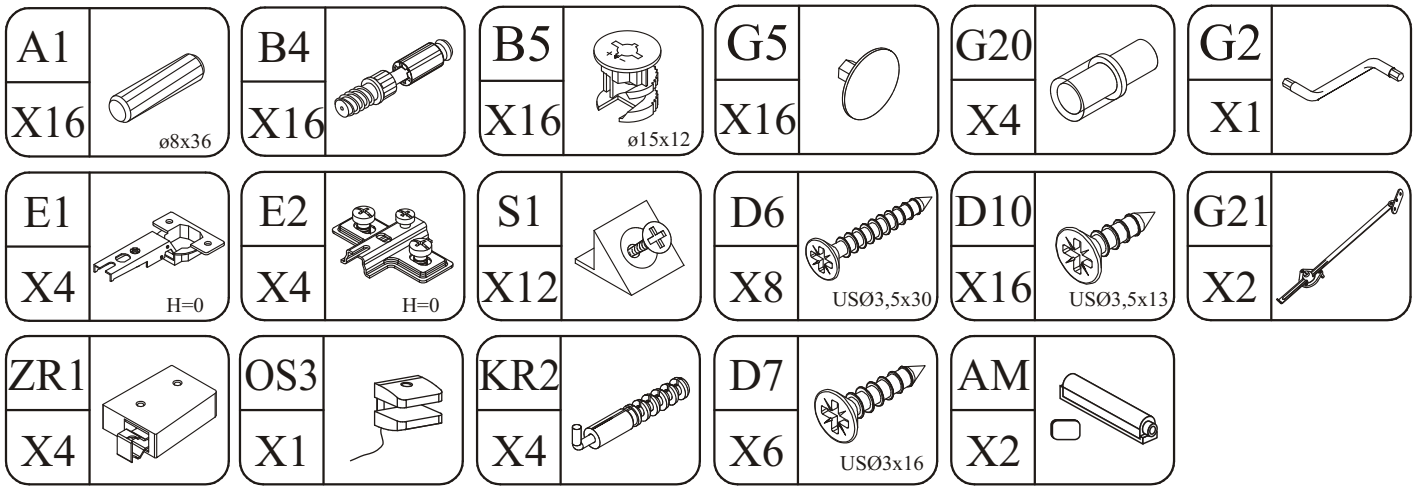


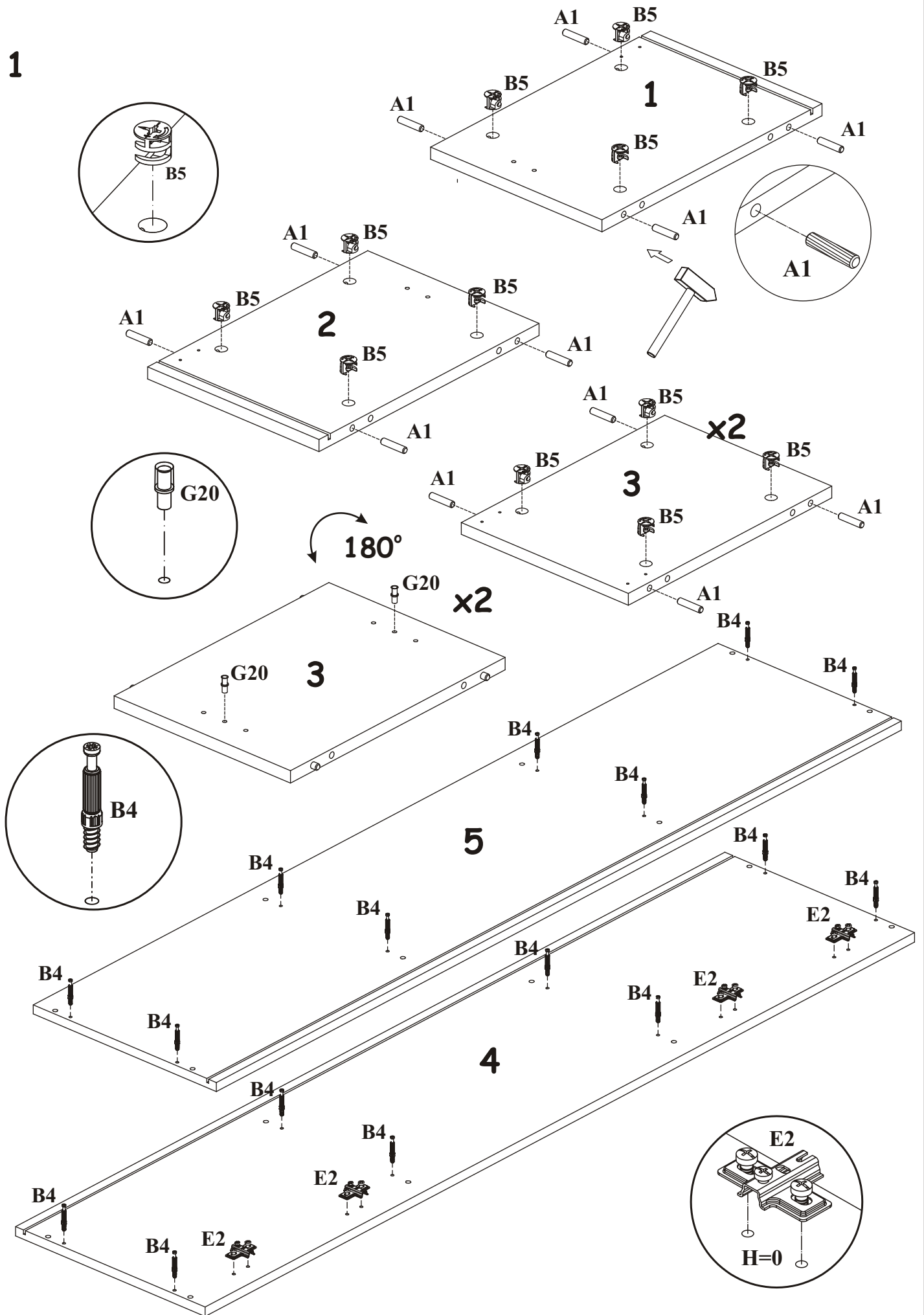
NO	Dim.		Col.-No	Qty
1	268	384	1	1
2	268	384	1	1
3	268	364	1	2
4	1602	384	1	1
5	1602	384	1	1
6	582	349	1	1
7	496	296	1	2
8	1580	280	1	1



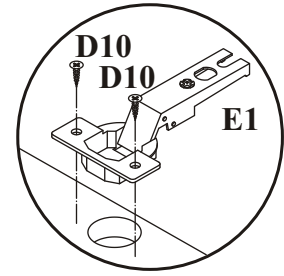
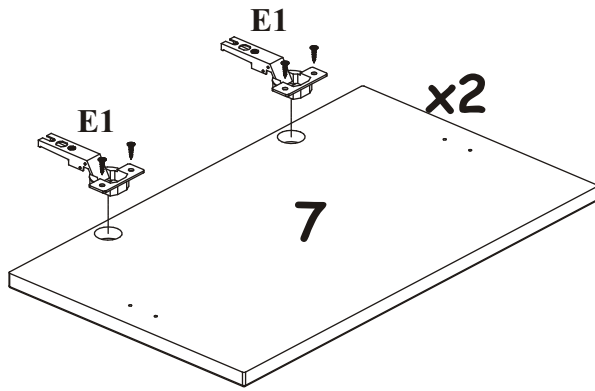
60 min



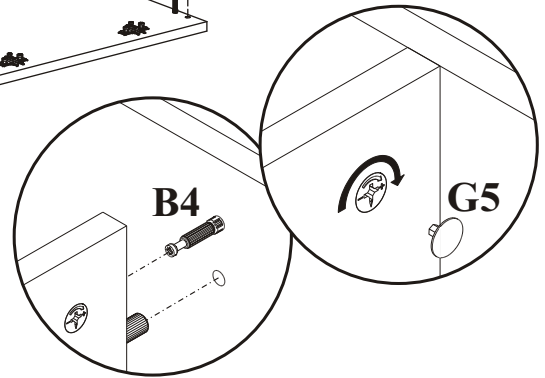
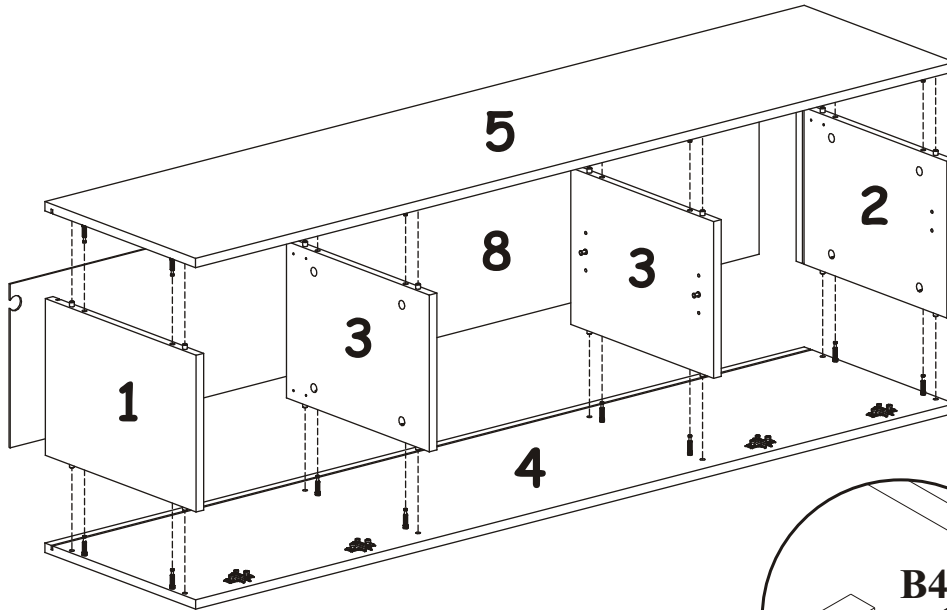
1



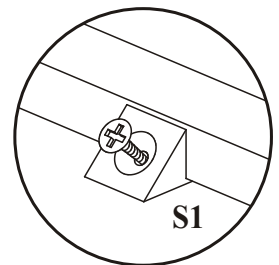
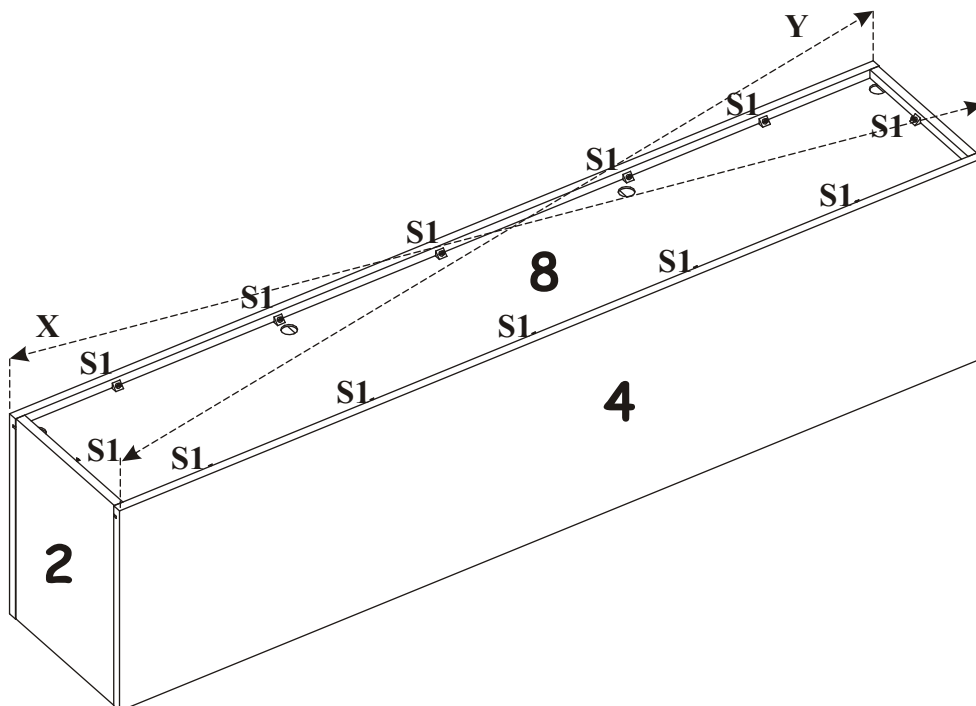
2



3

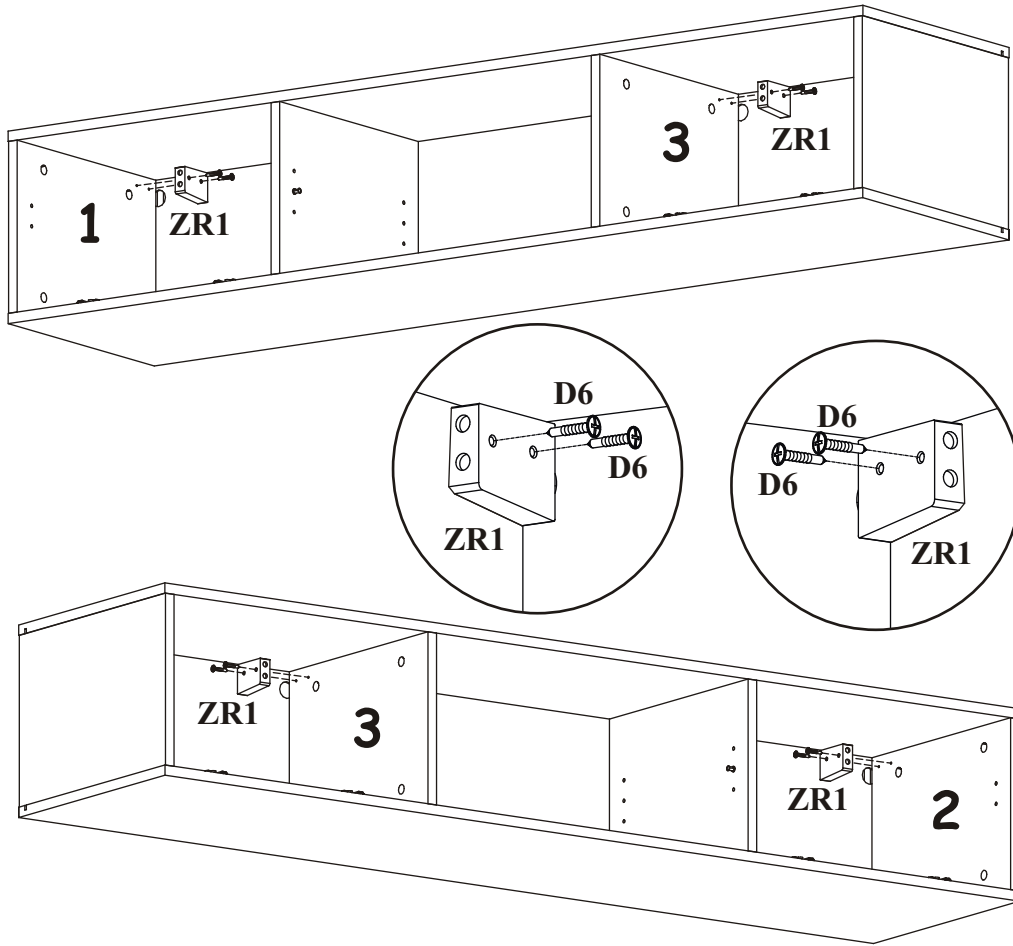


4

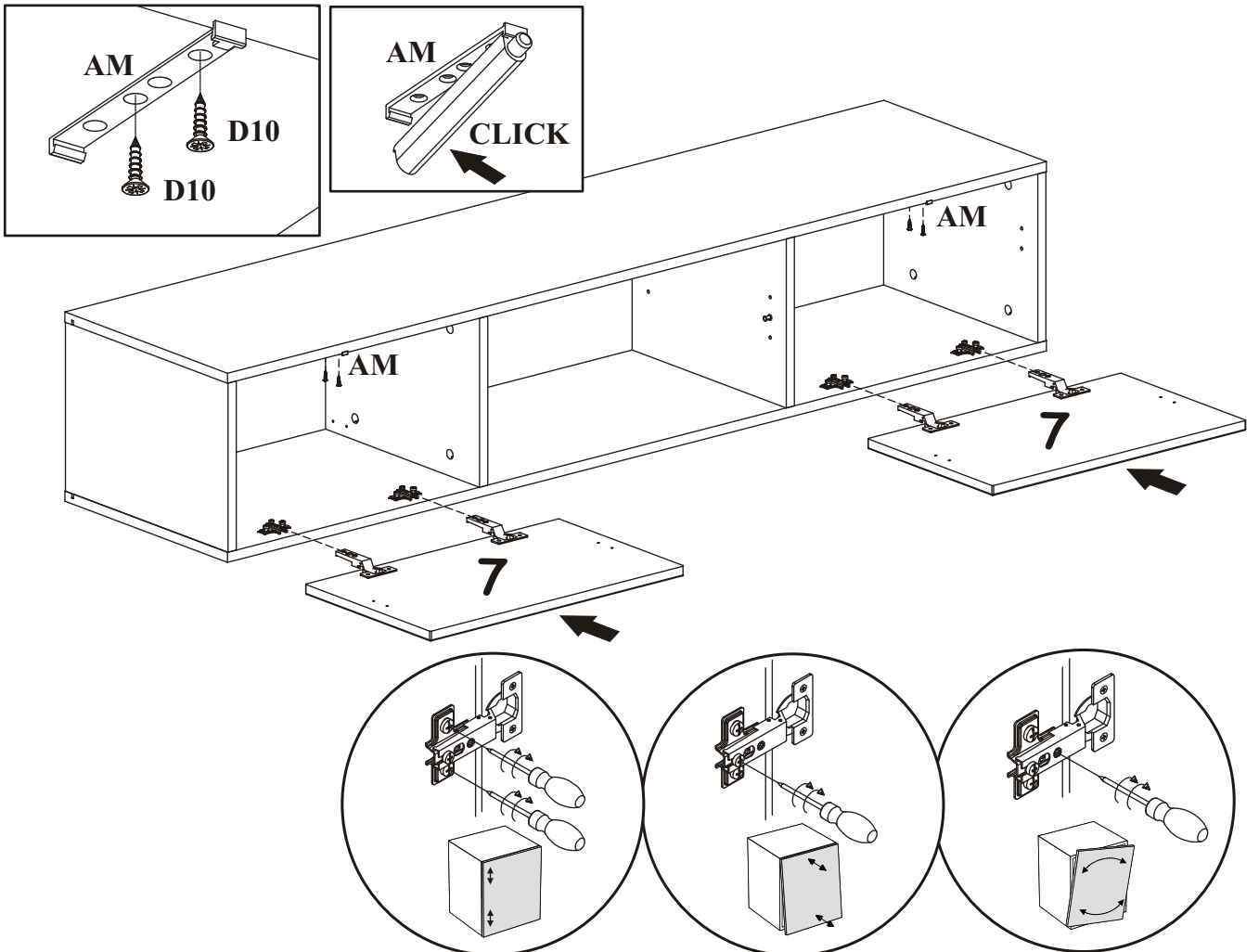


$X=Y$   $90^\circ$

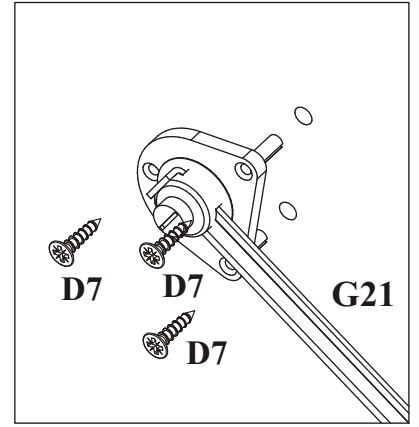
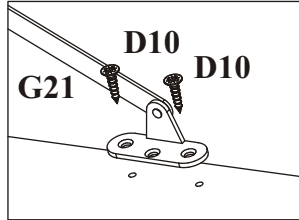
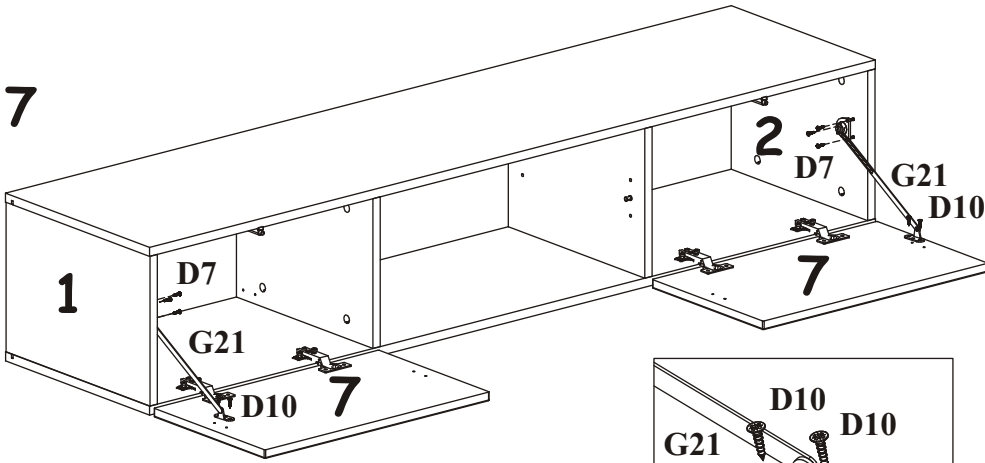
5



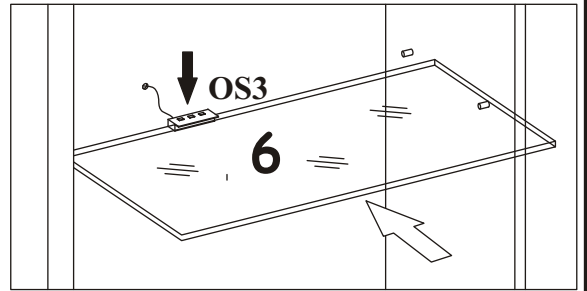
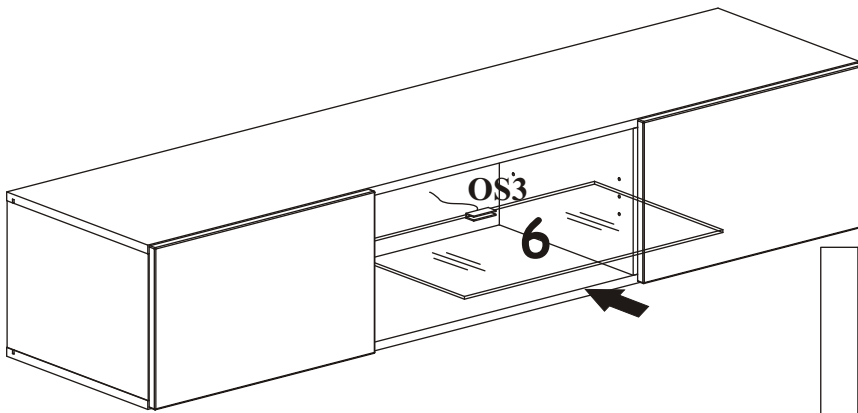
6



7



8



9

