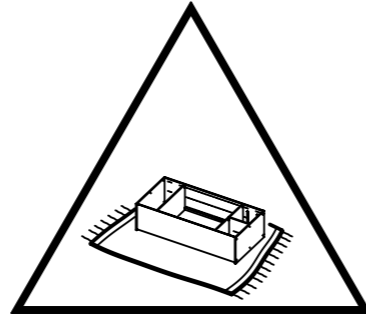
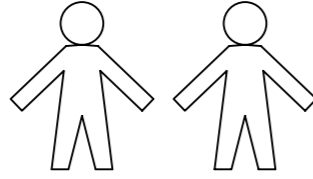
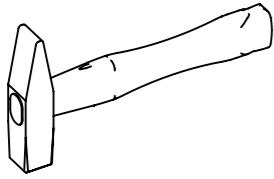
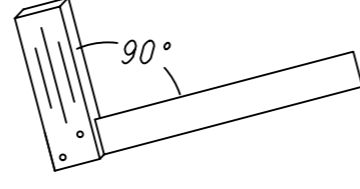
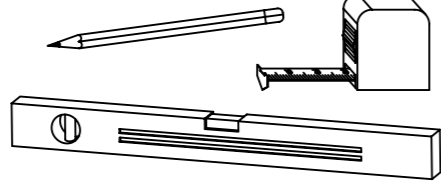
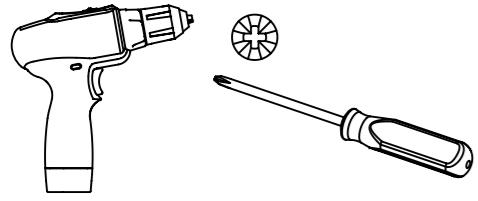


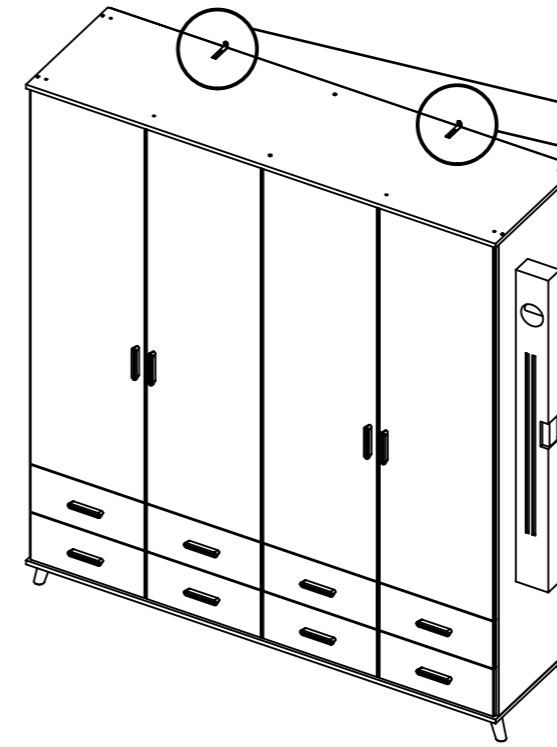
1.

M2034_01

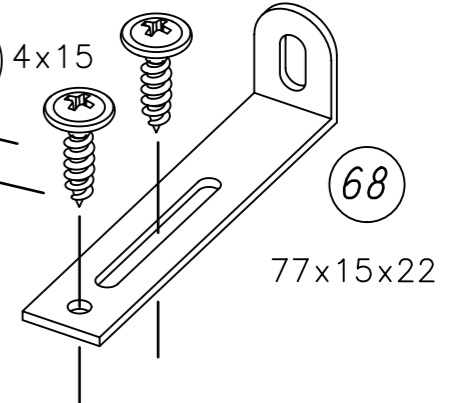
rauch



2.

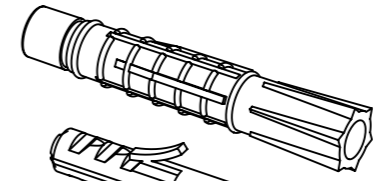
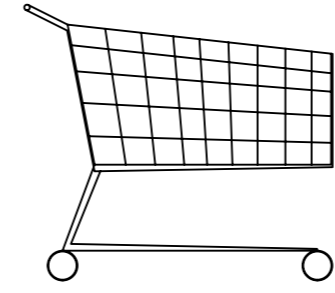
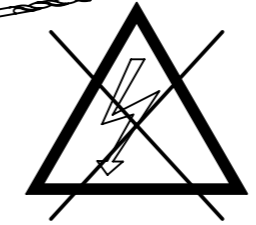
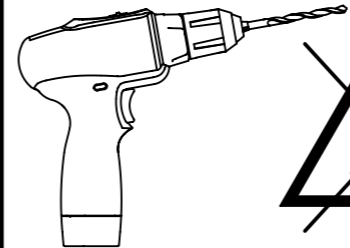
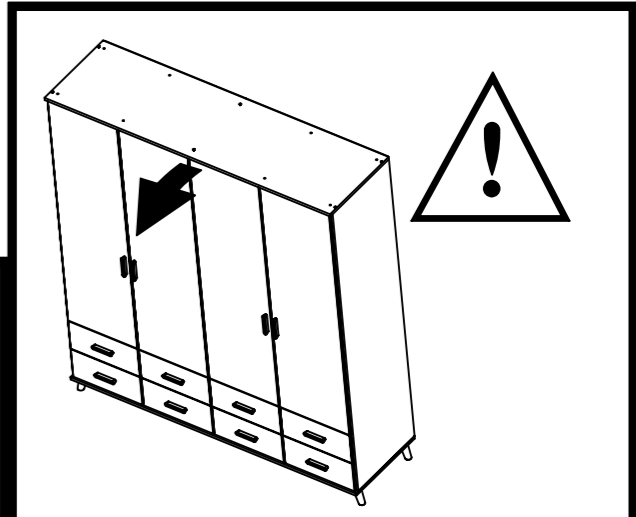


201 4x15



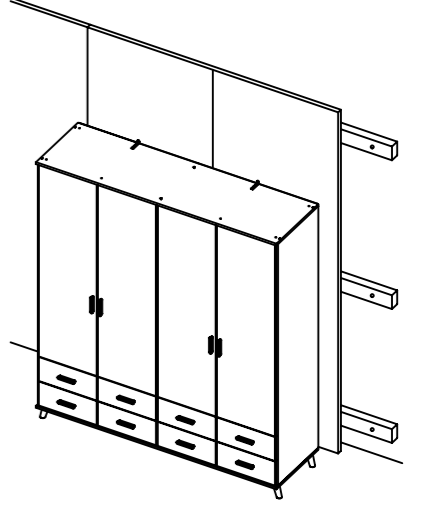
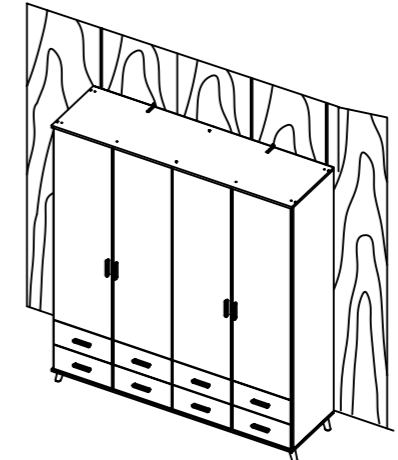
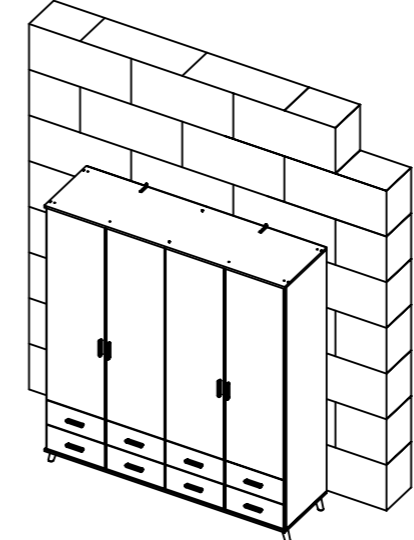
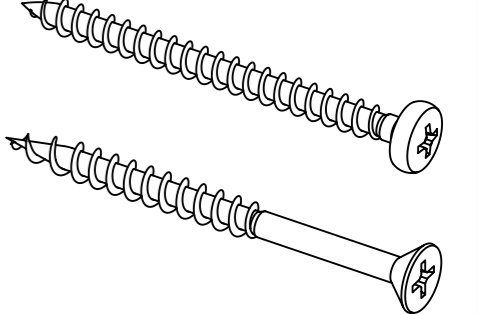
68

77x15x22

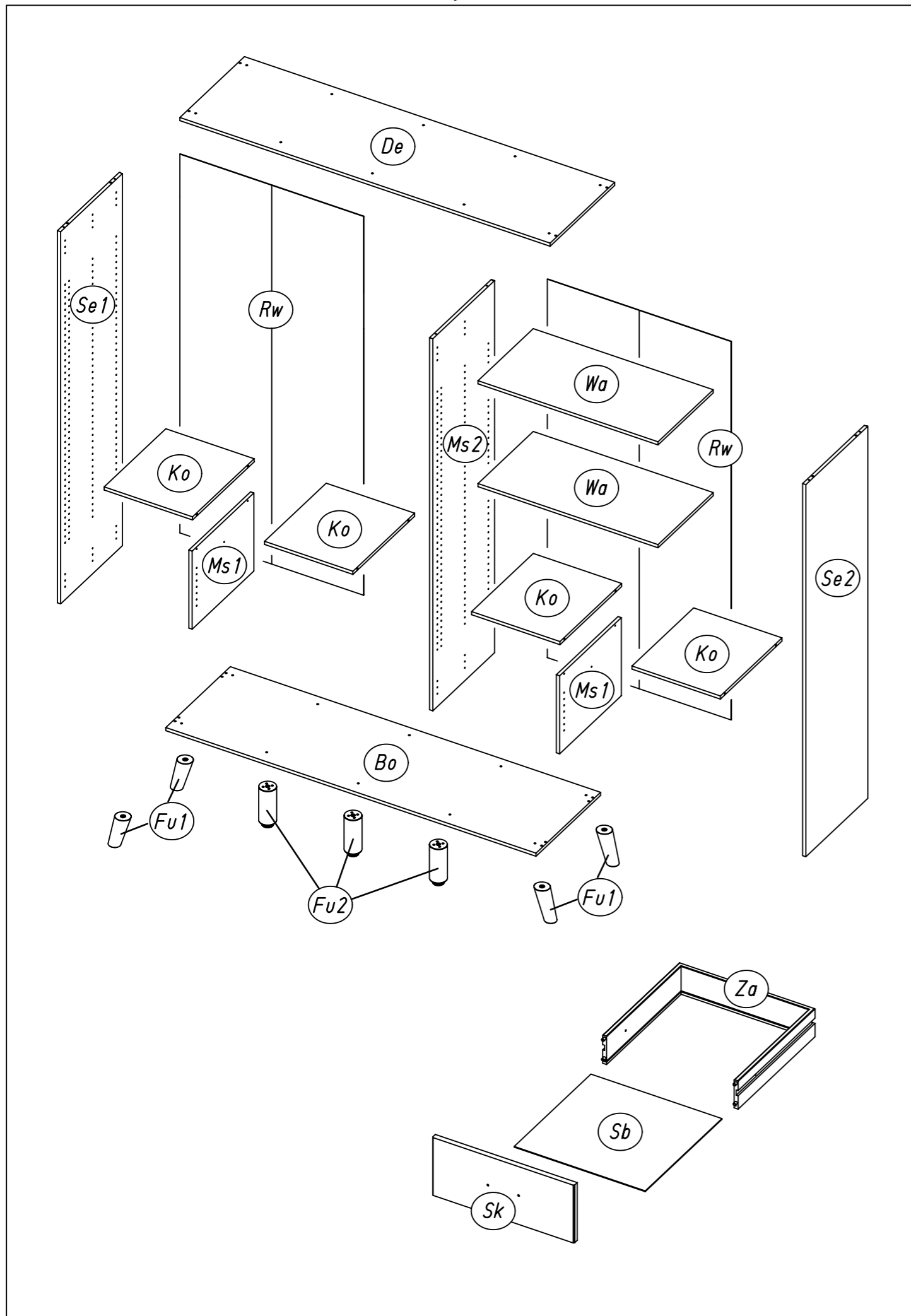


?

ØXmm

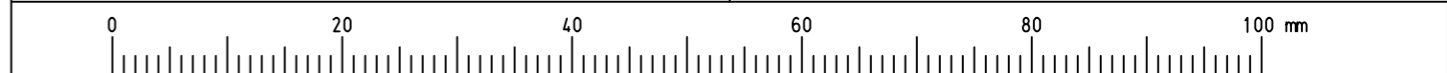
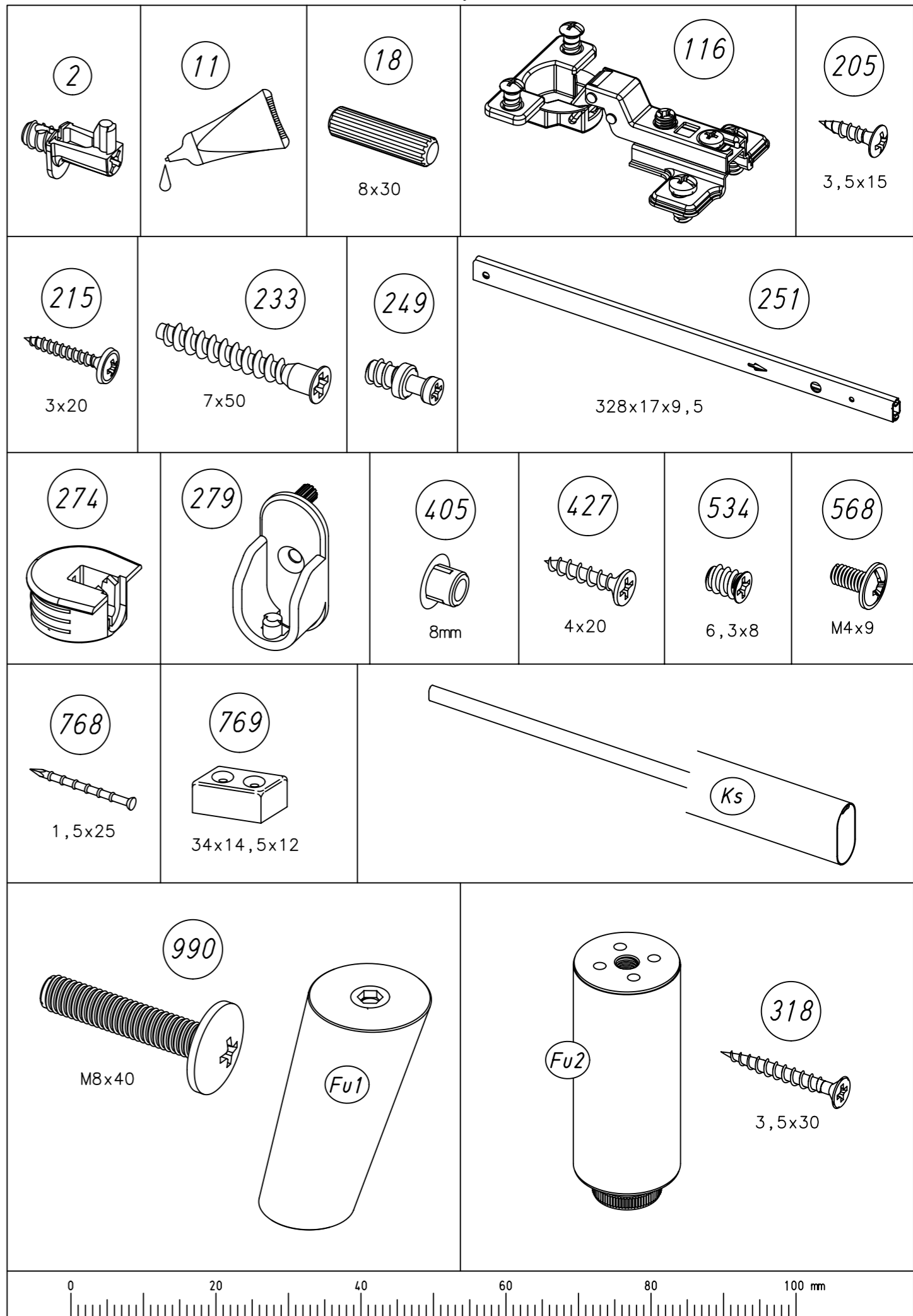


3.

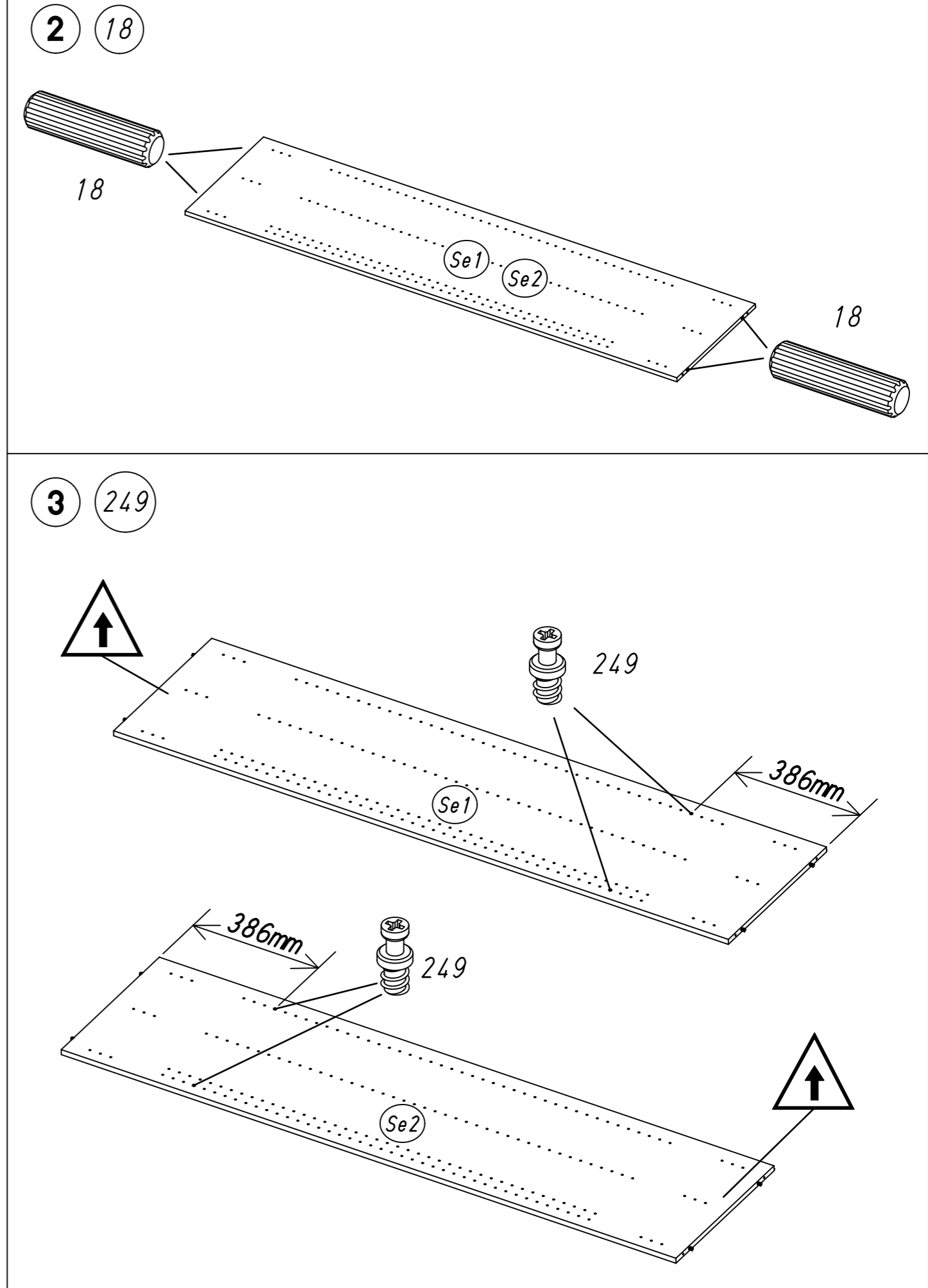
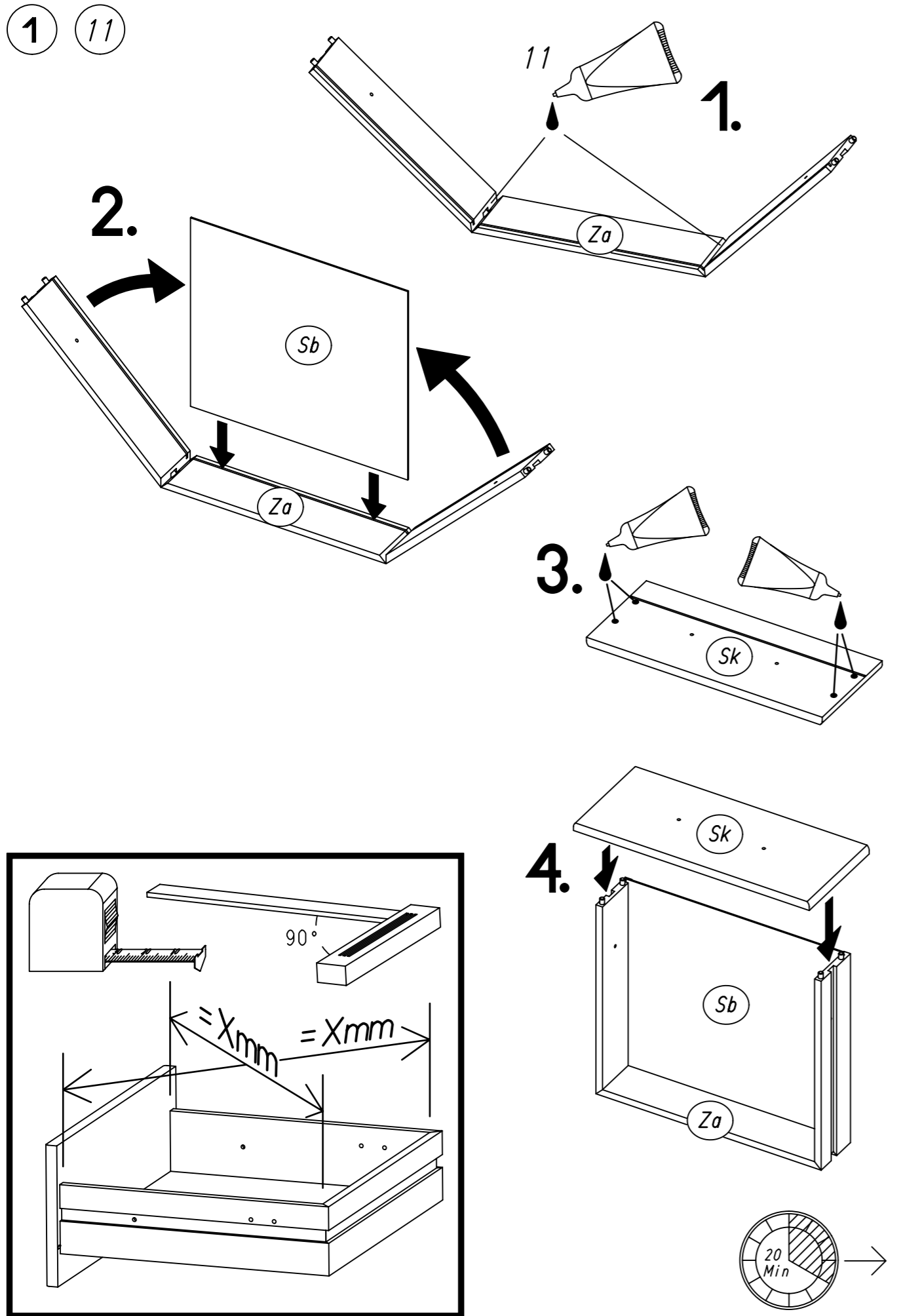


M2034

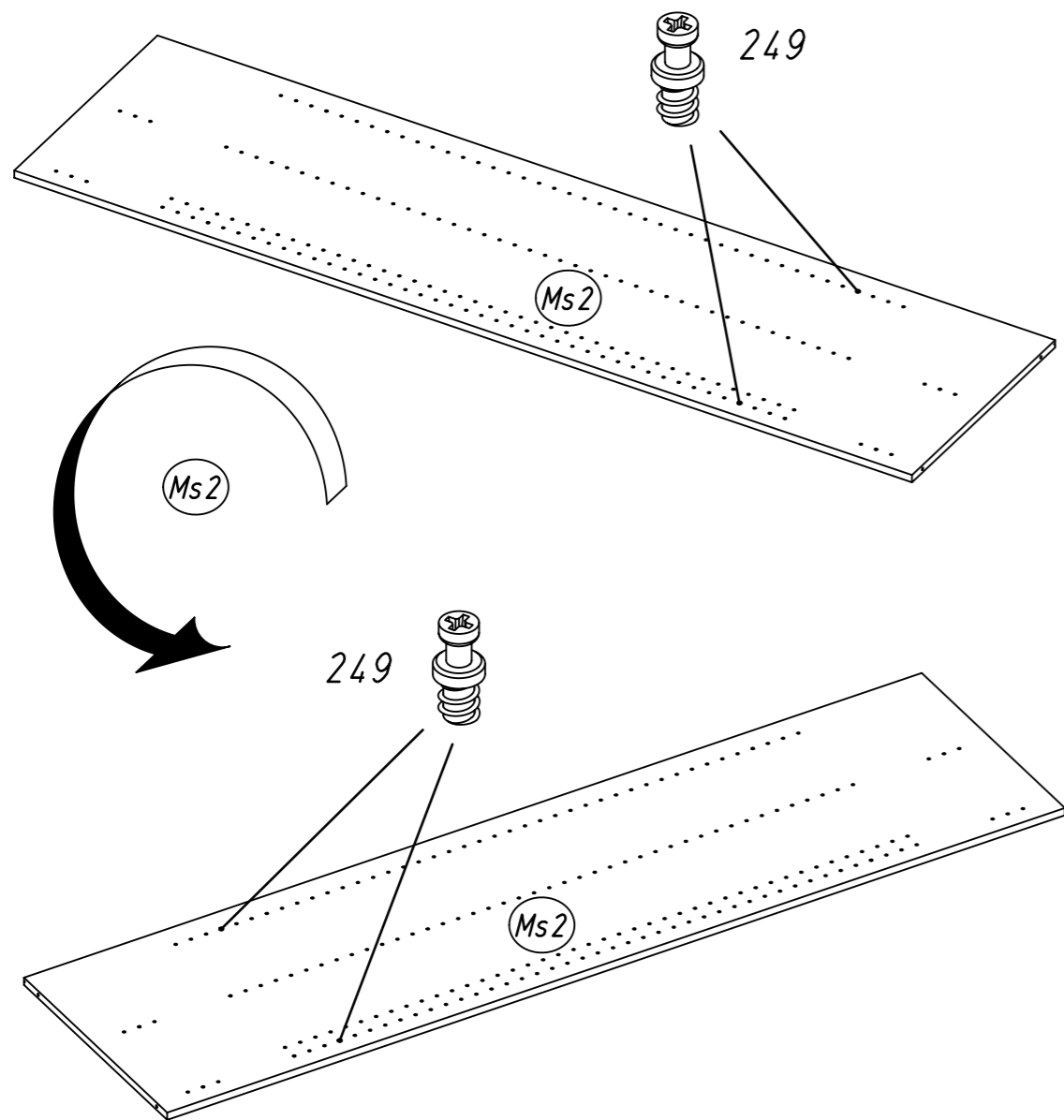
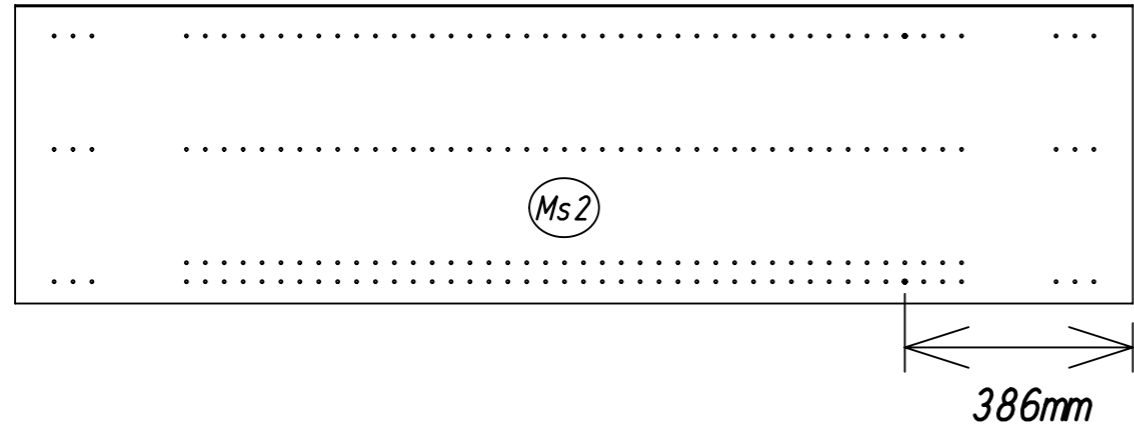
4.



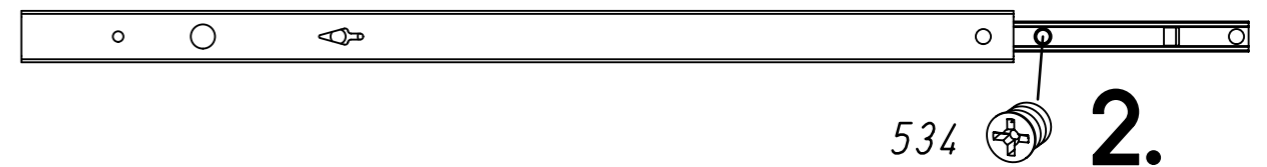
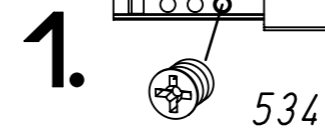
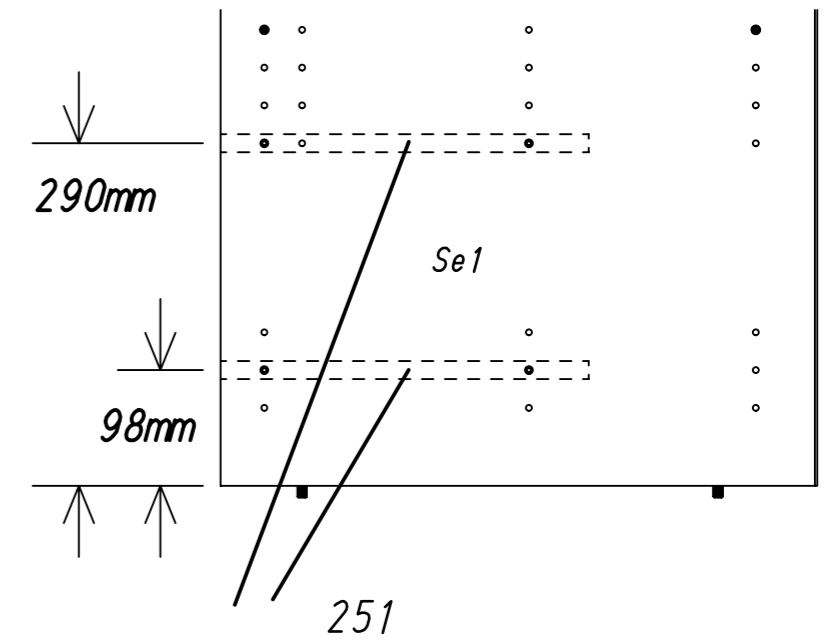
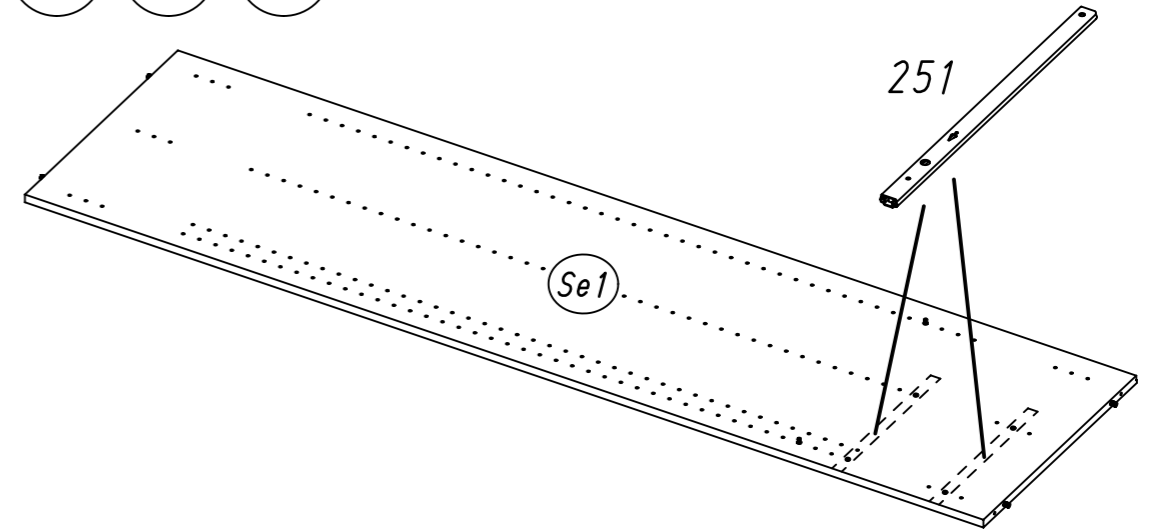
M2034



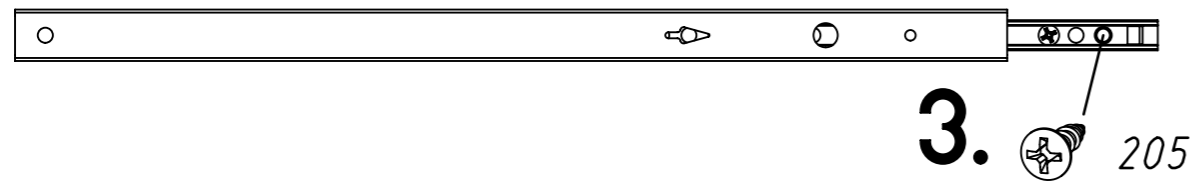
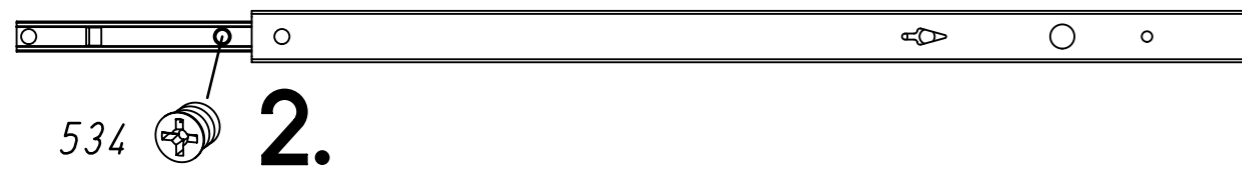
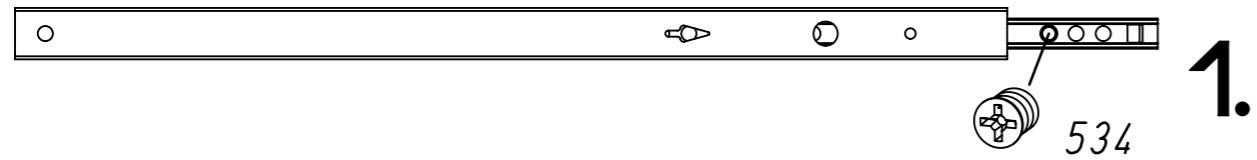
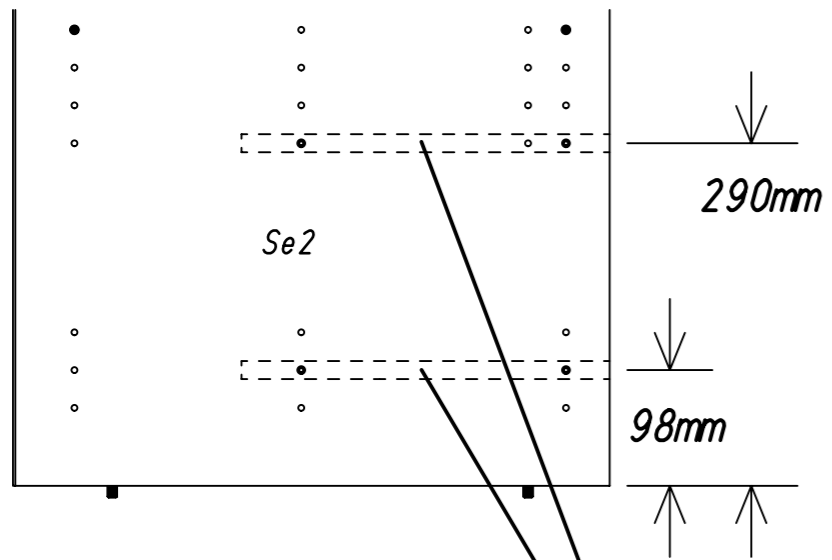
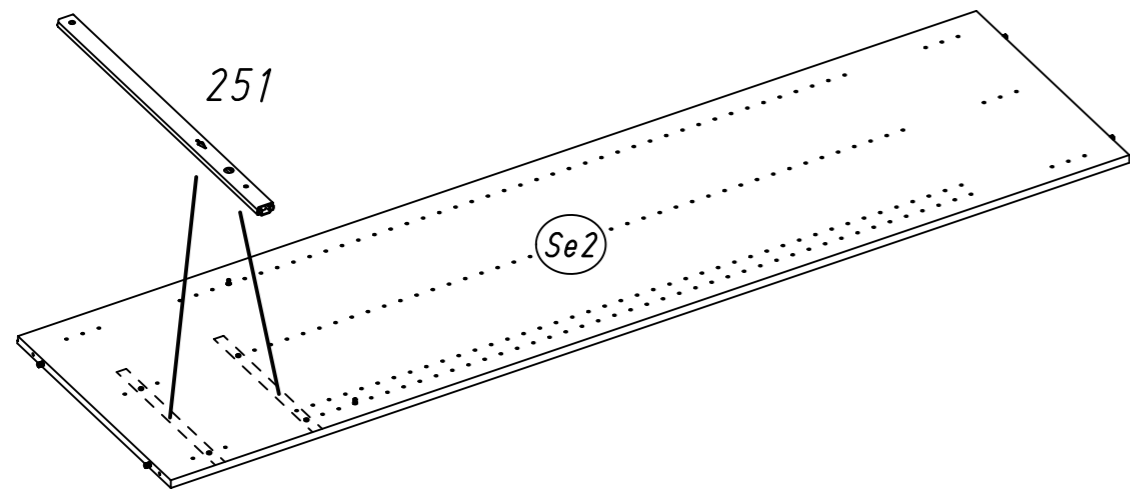
4 249



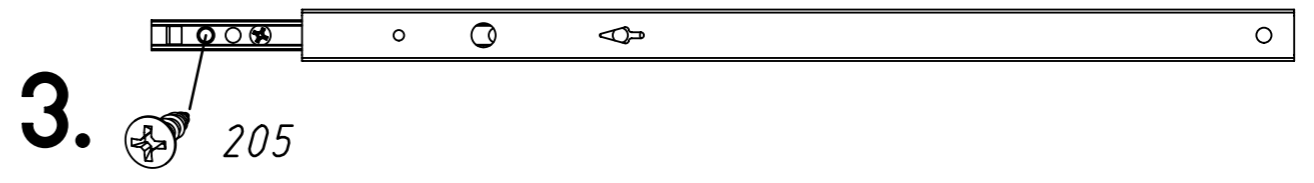
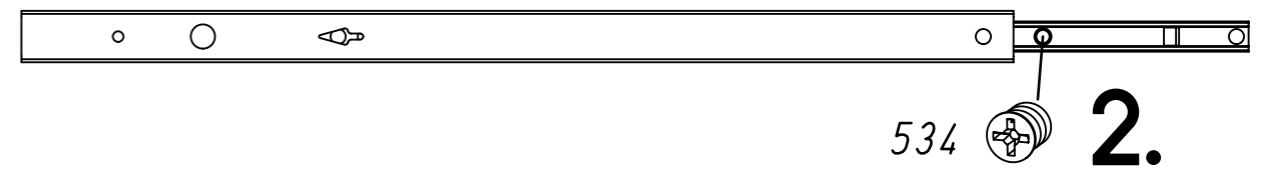
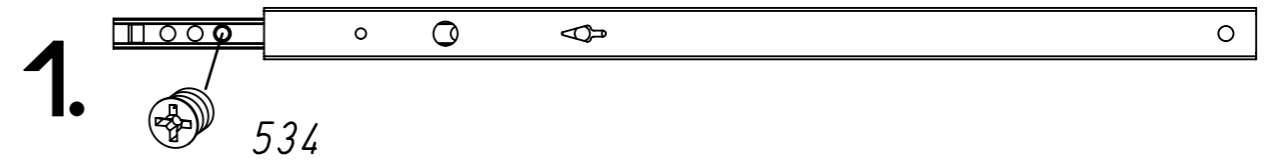
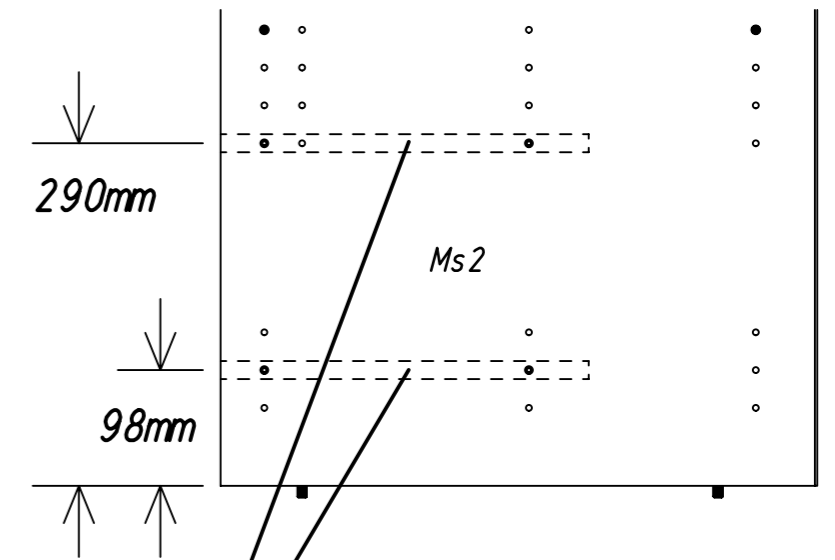
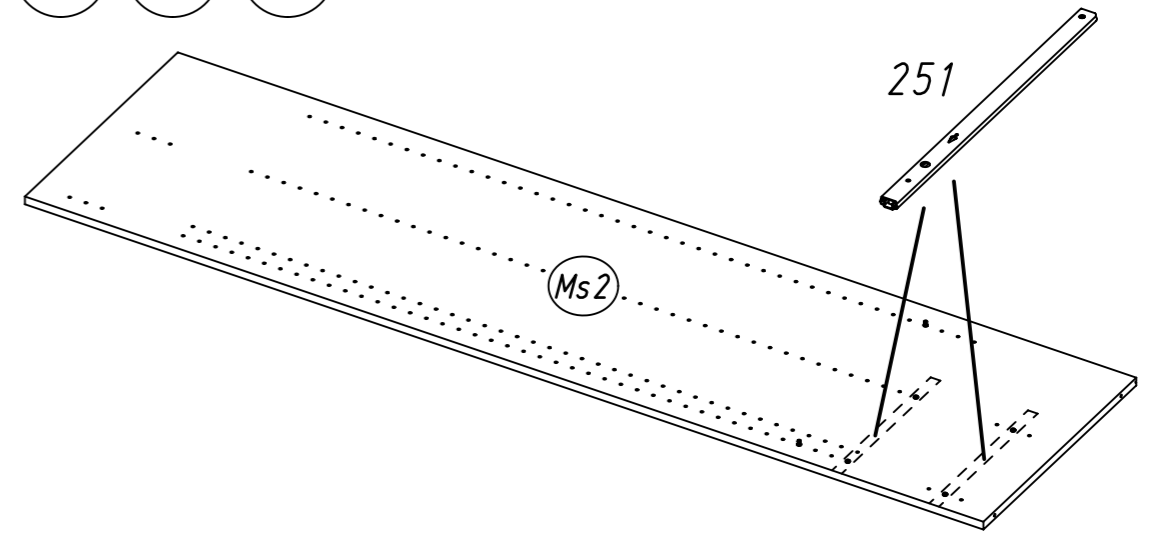
5 251 534 205



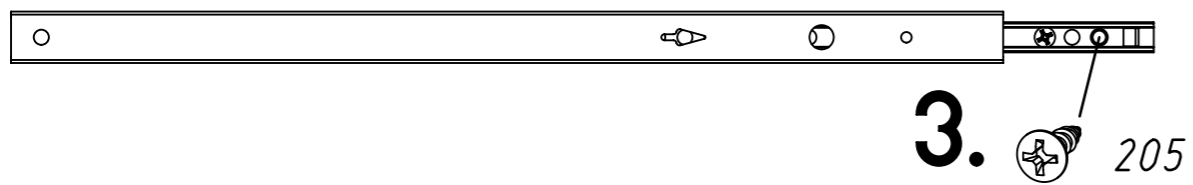
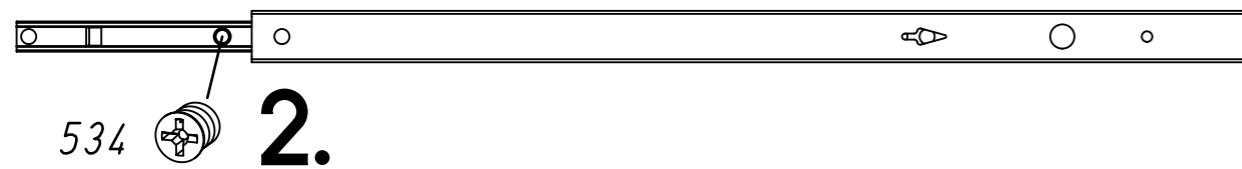
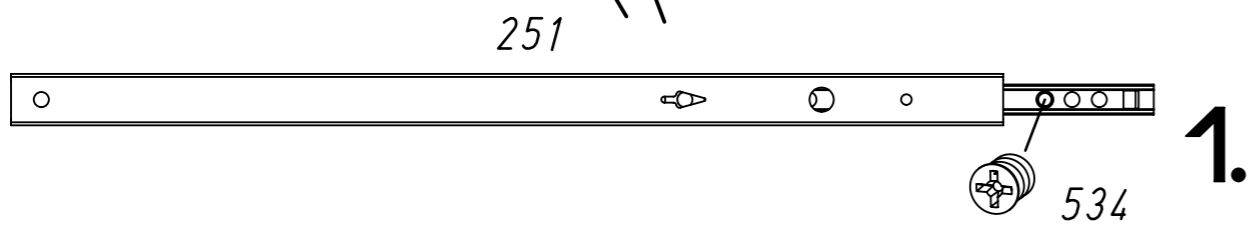
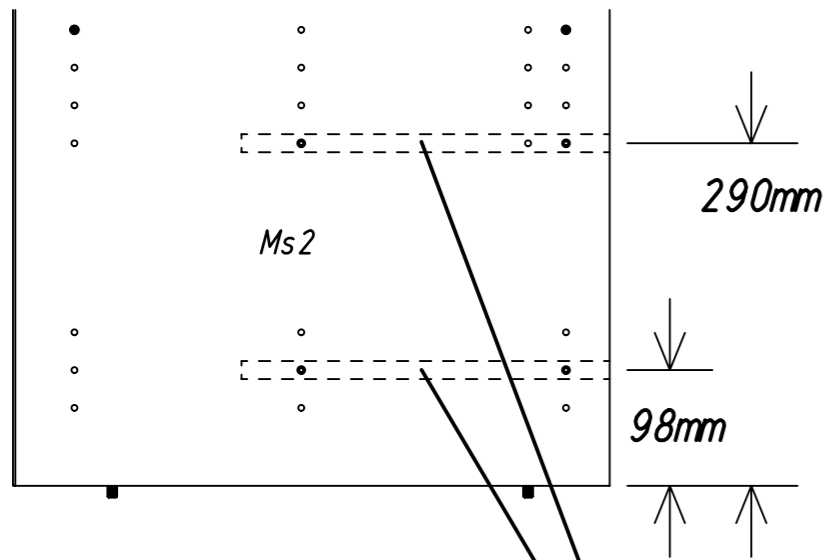
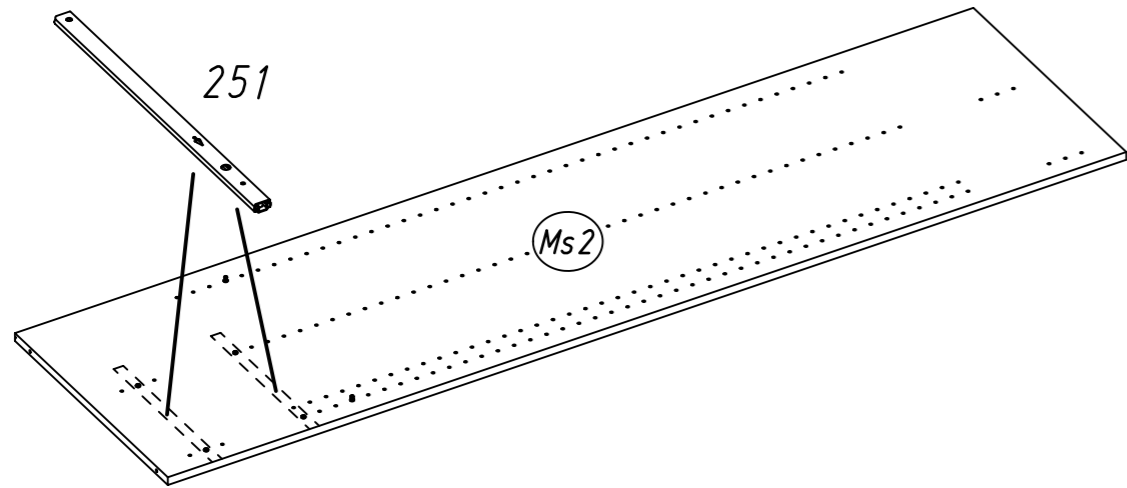
6 251 534 205



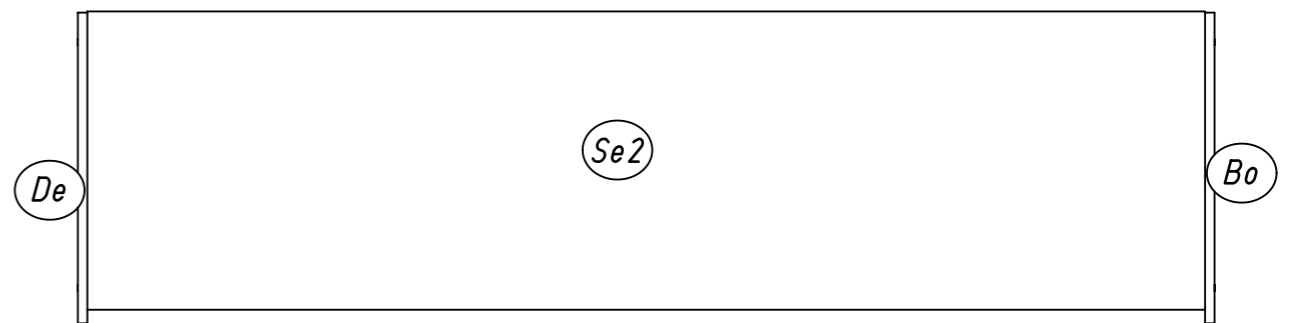
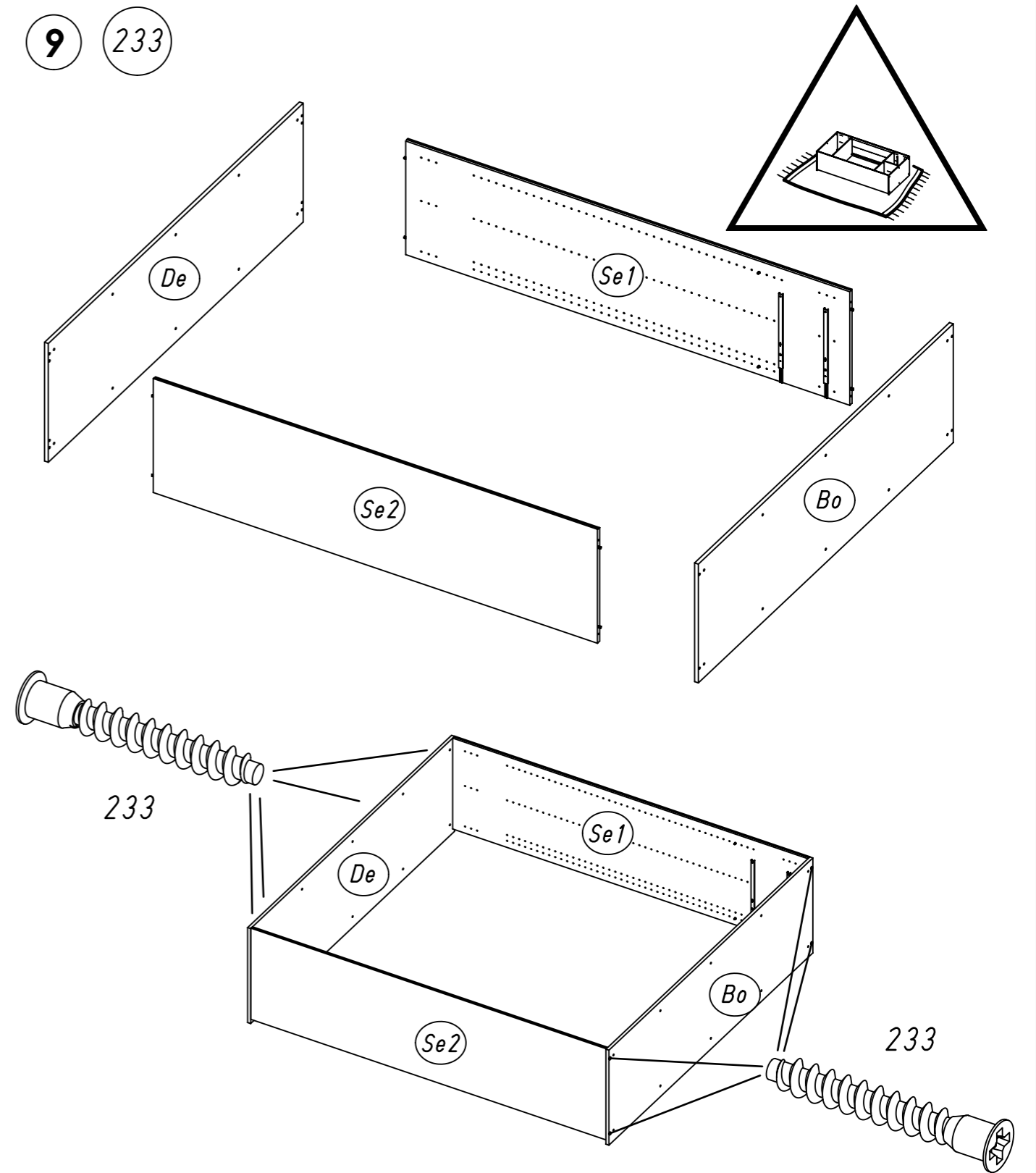
7 251 534 205



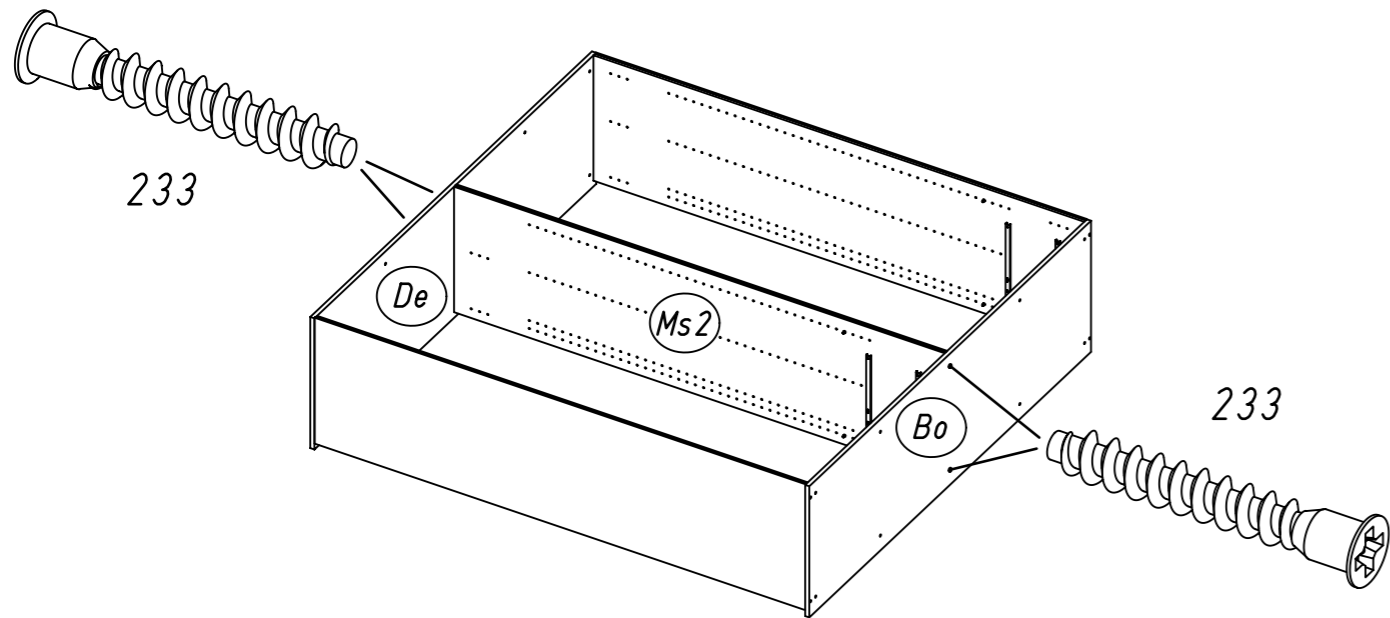
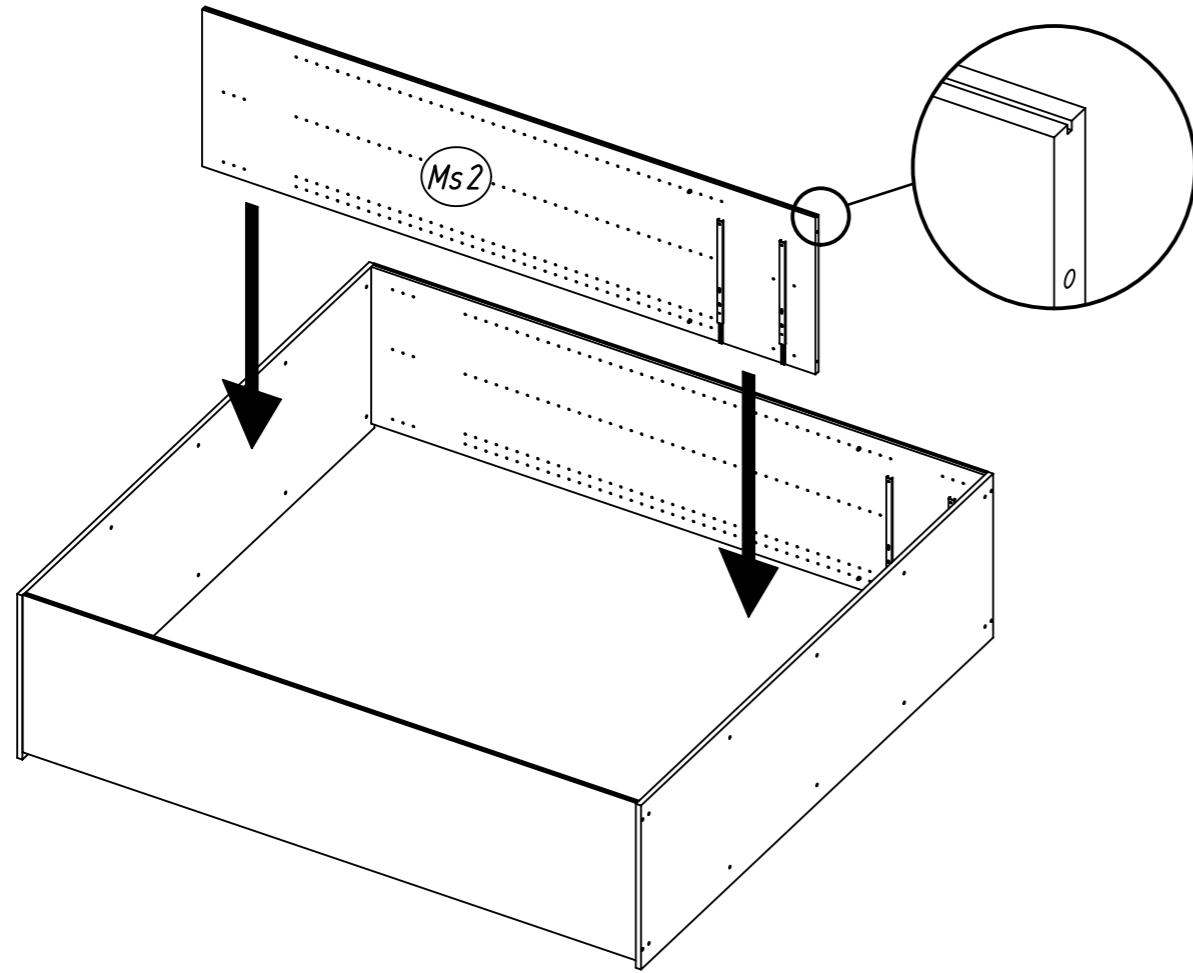
8 251 534 205



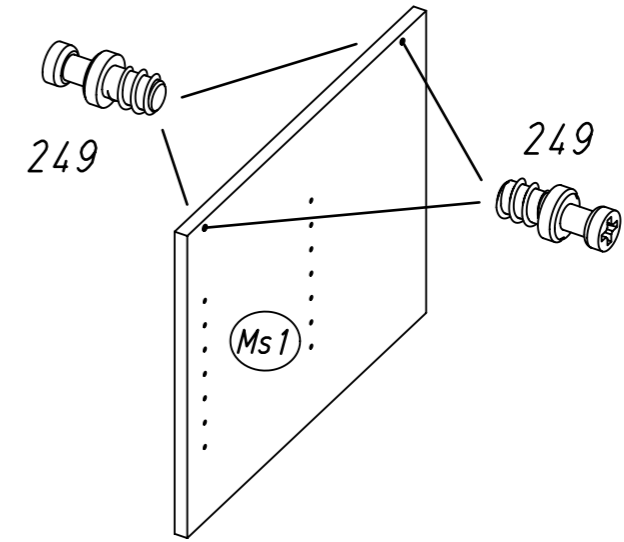
9 233



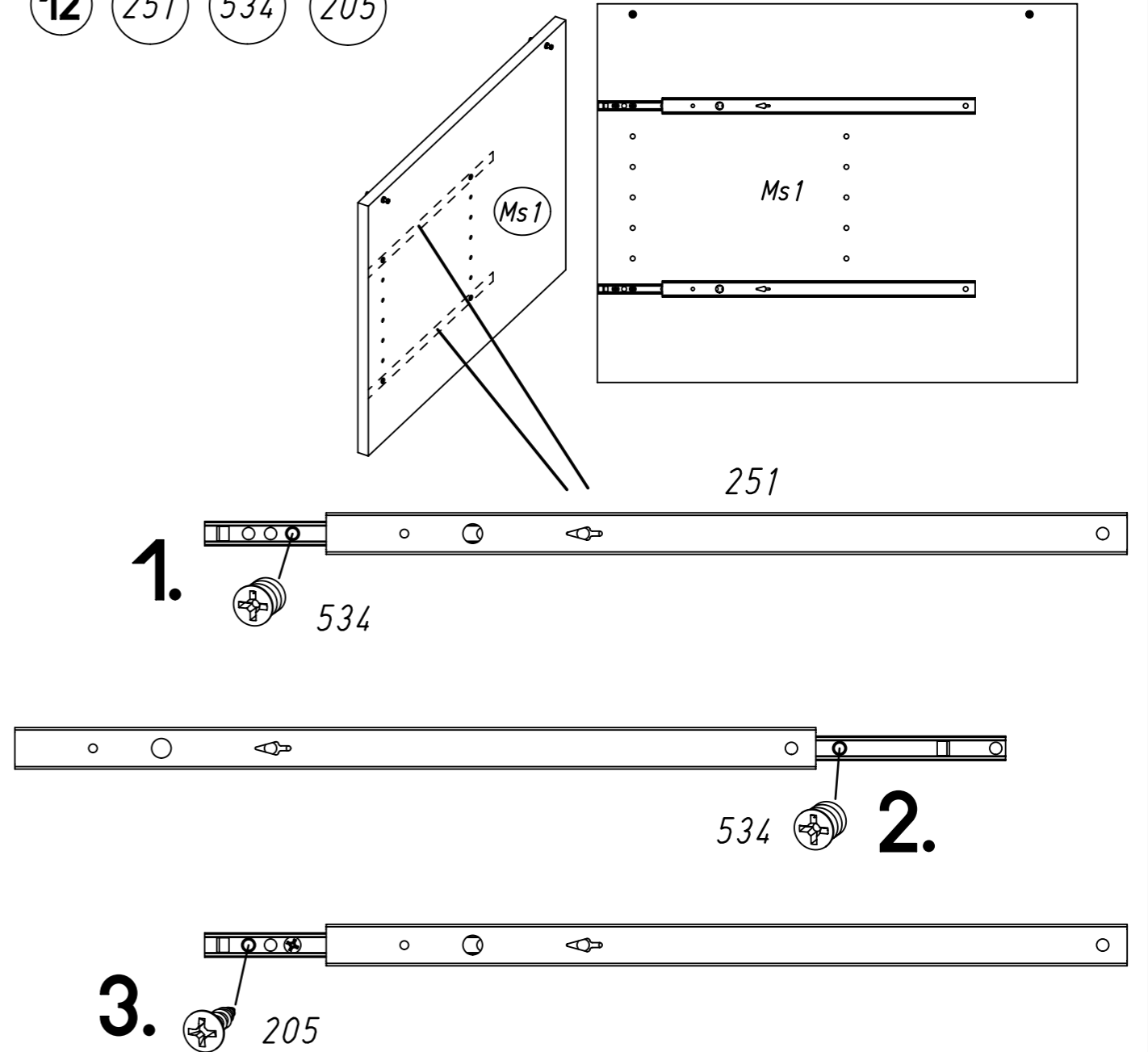
10 233



11 249

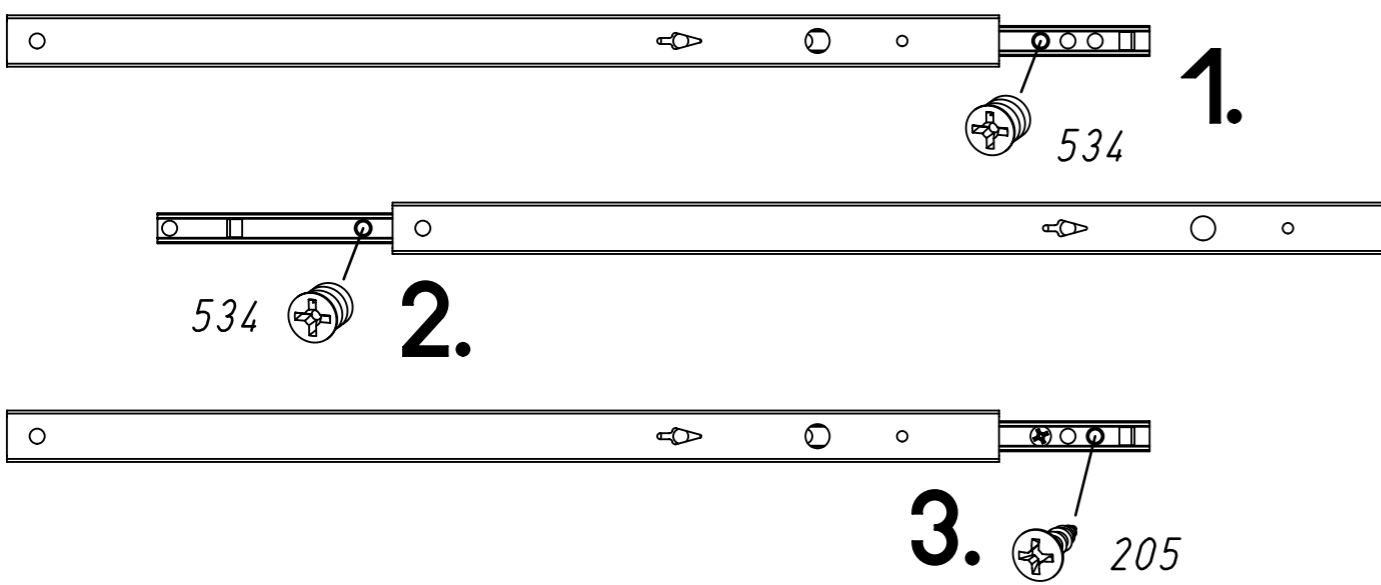
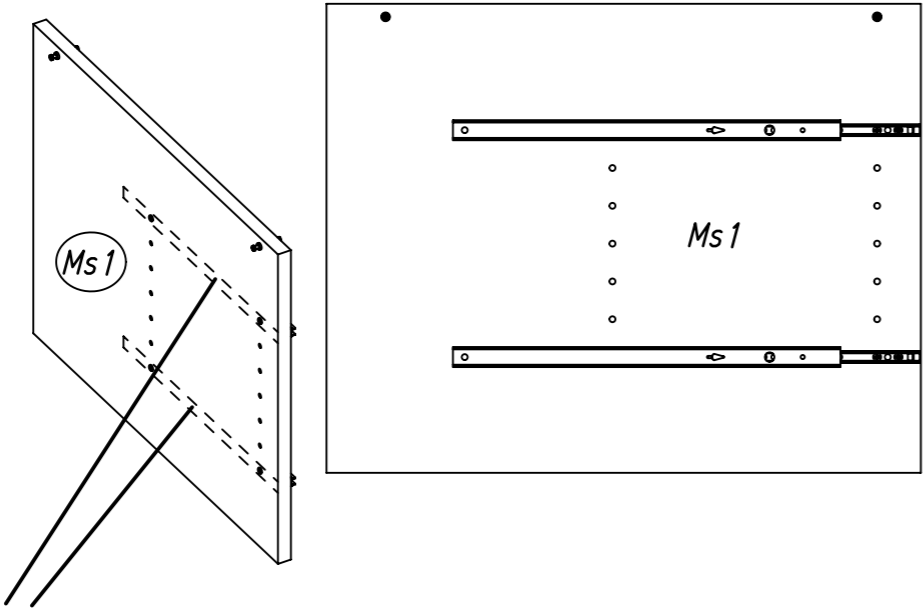


12 251 534 205

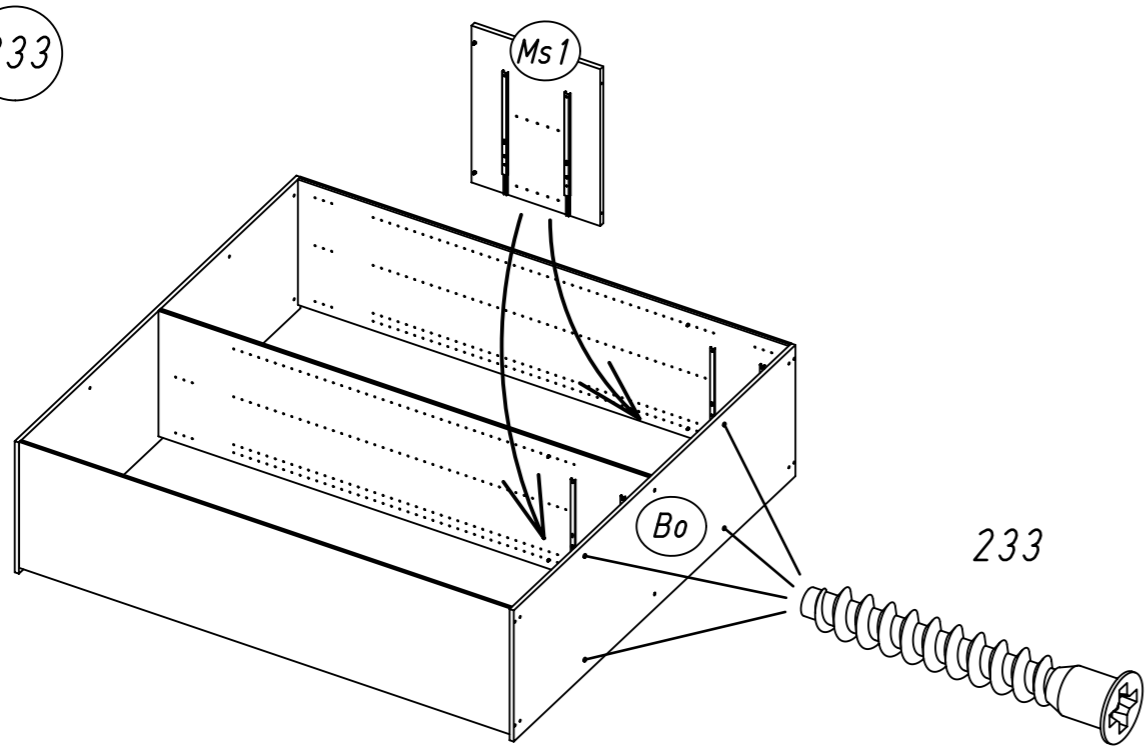


15.

13 251 534 205

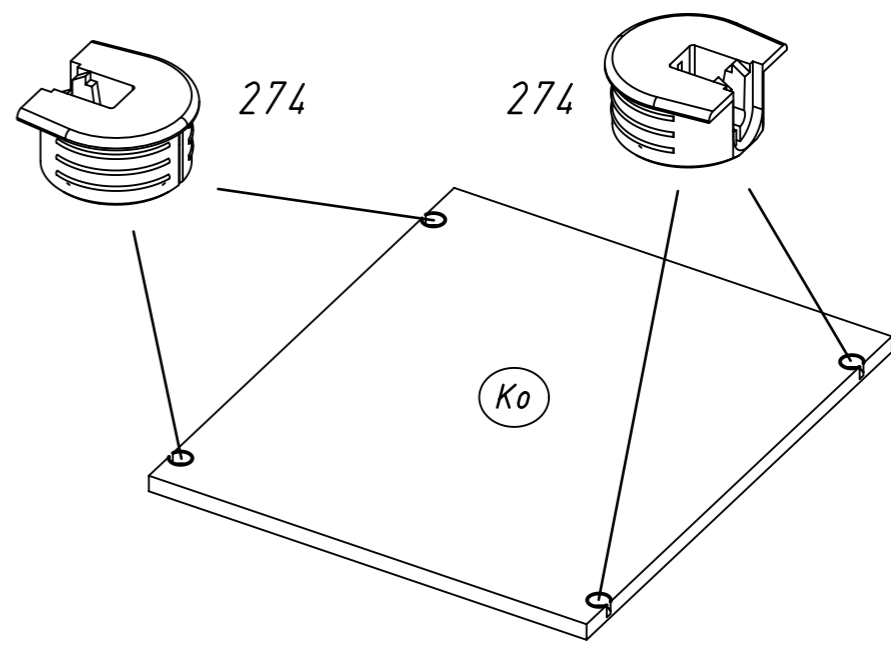


14 233

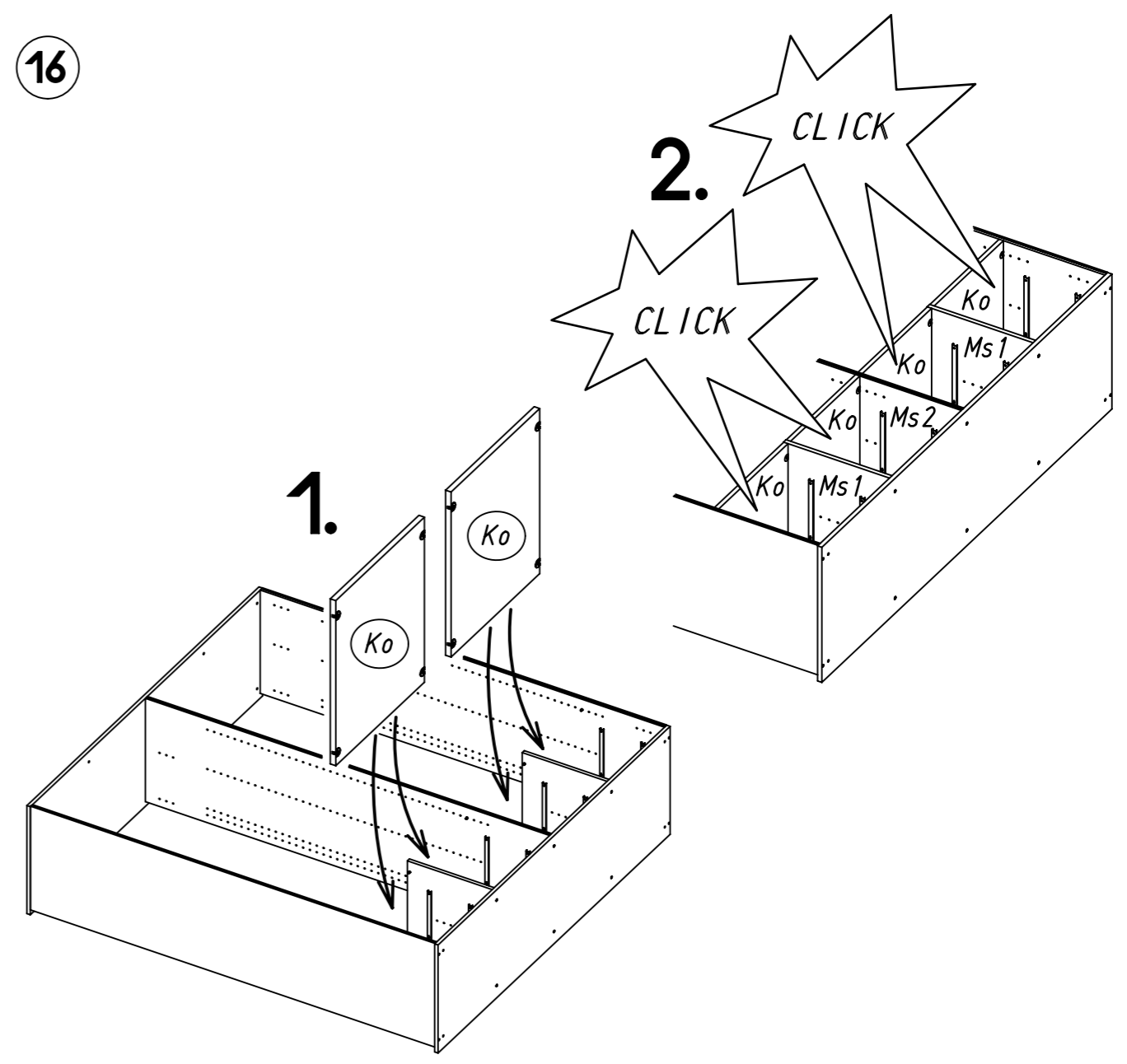


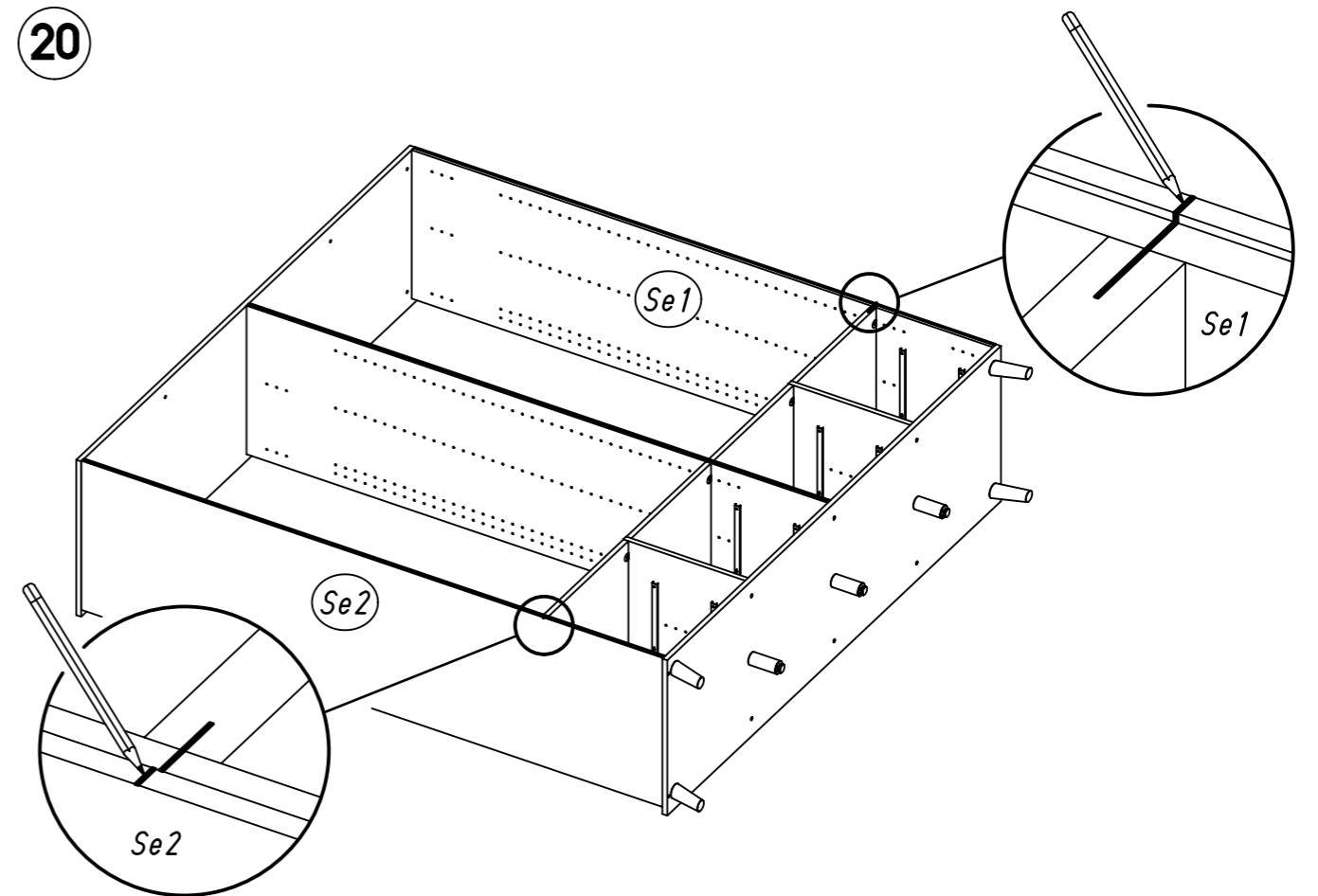
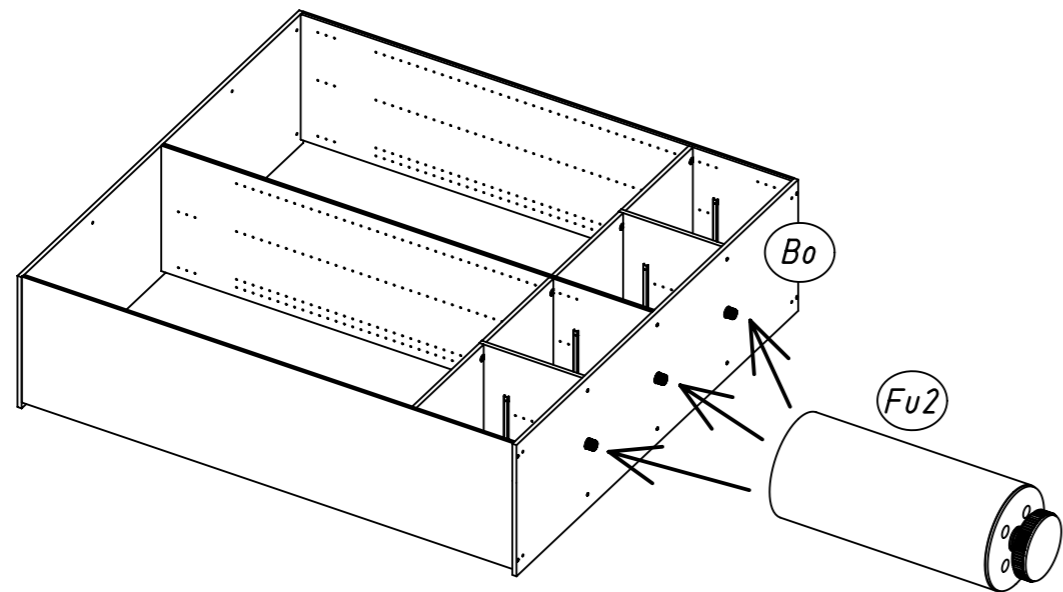
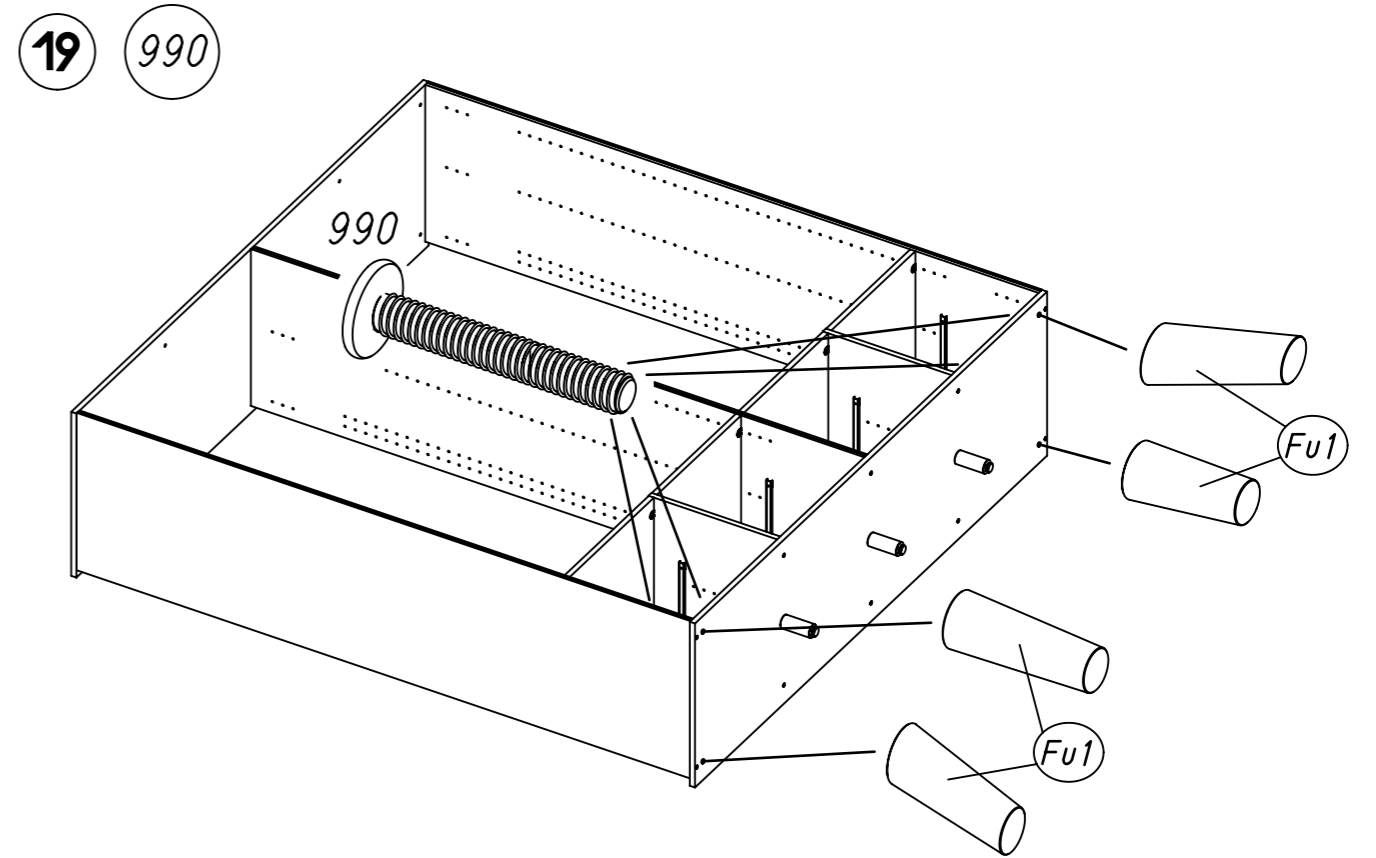
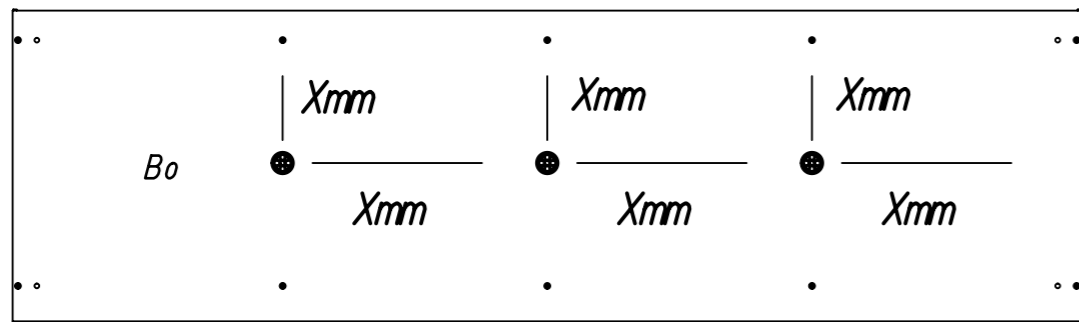
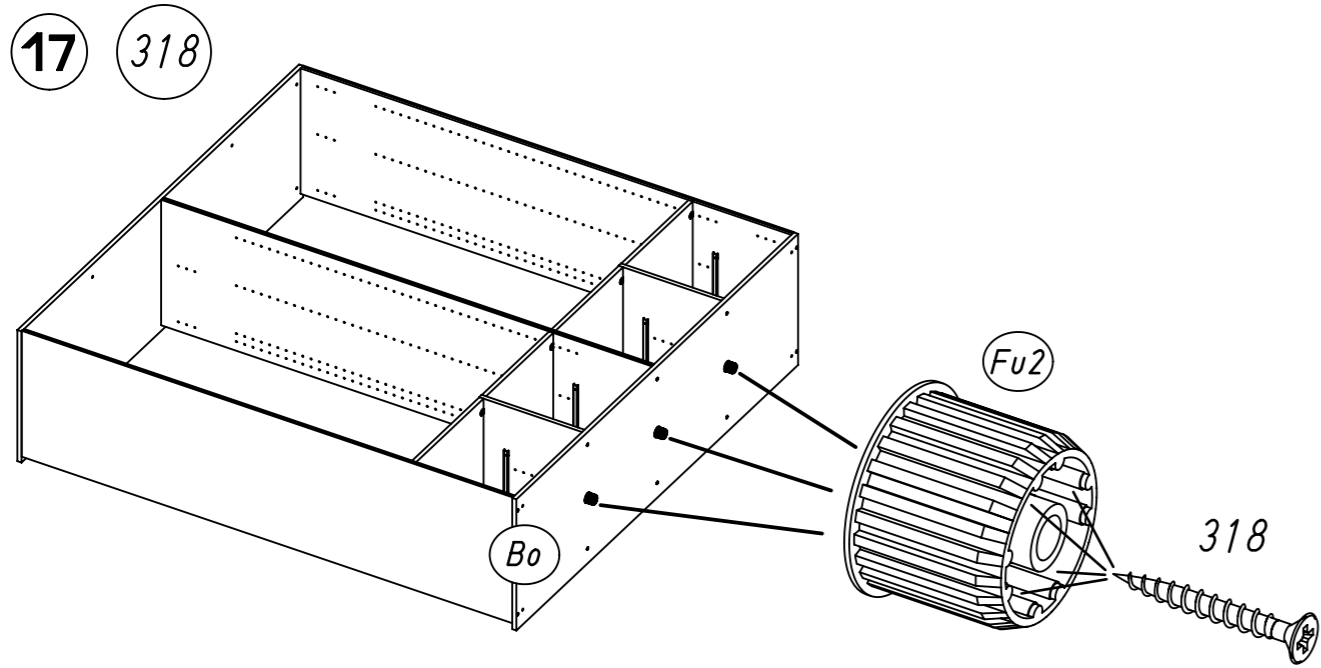
16.

15 274

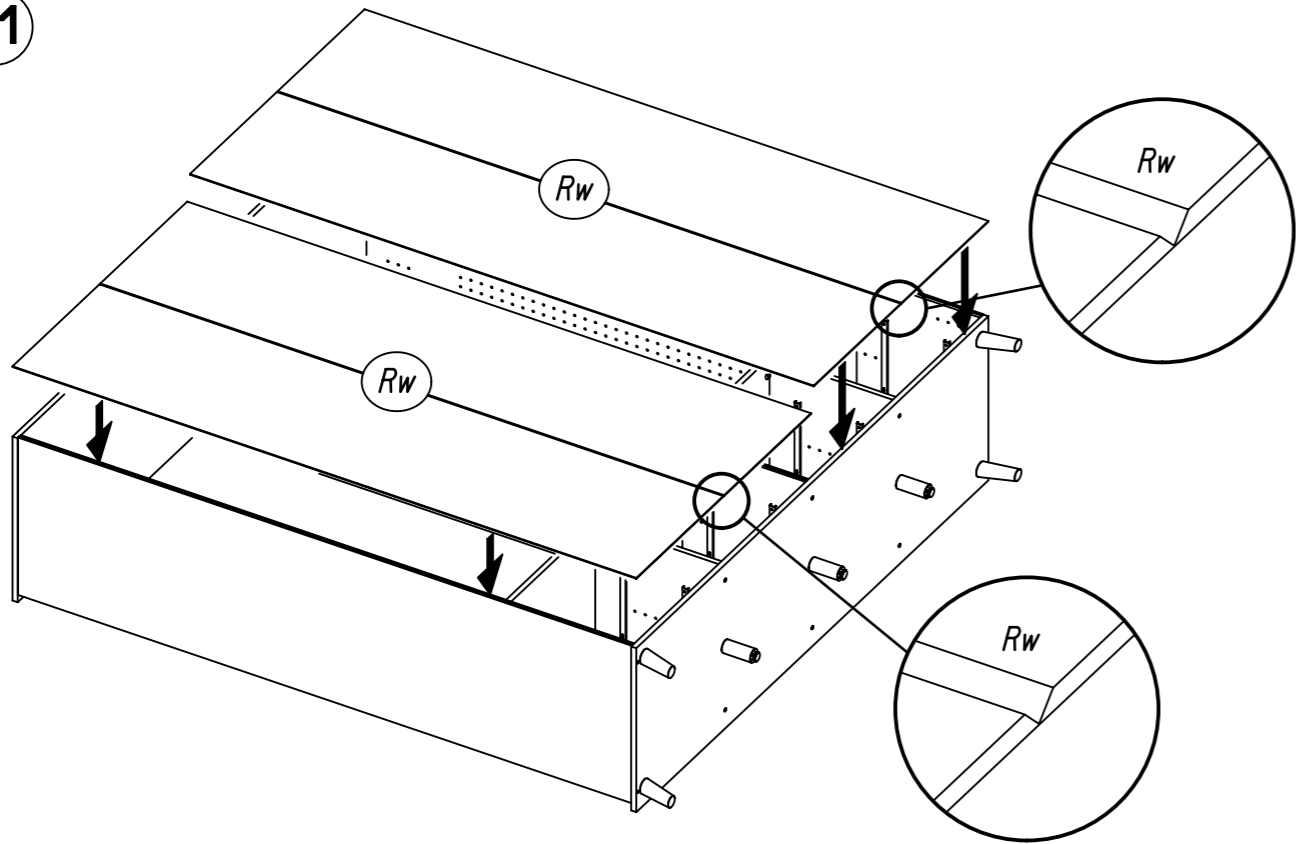


16



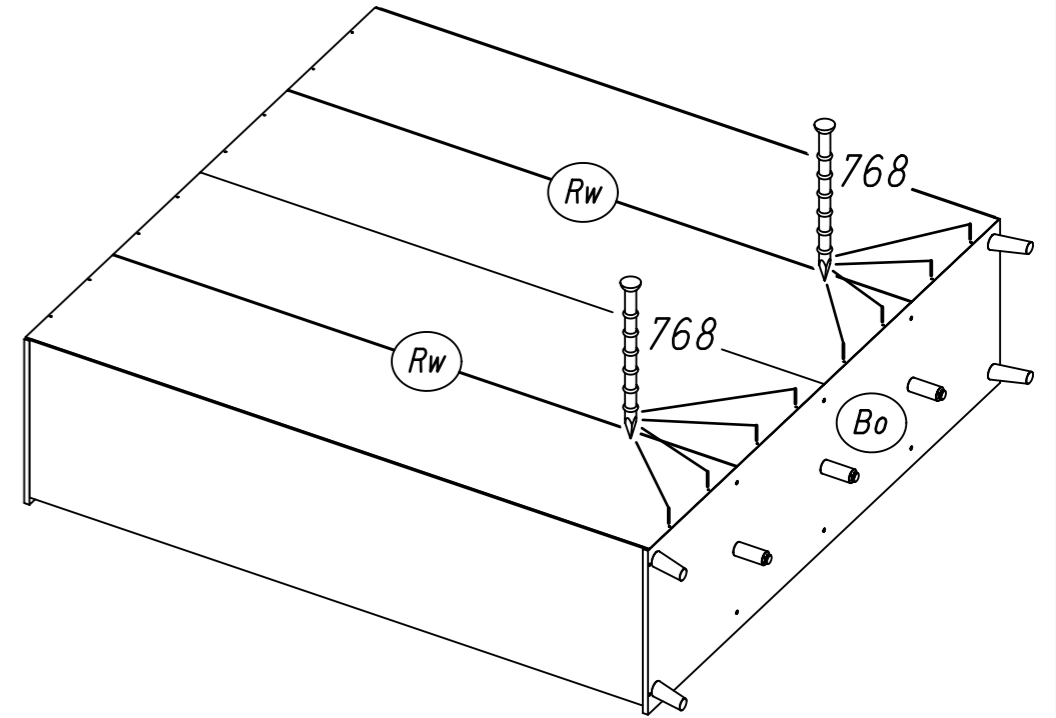
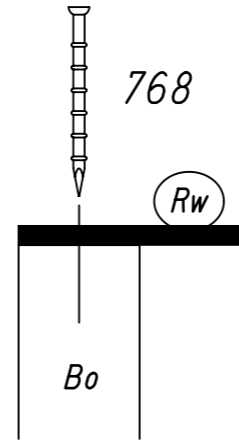


21



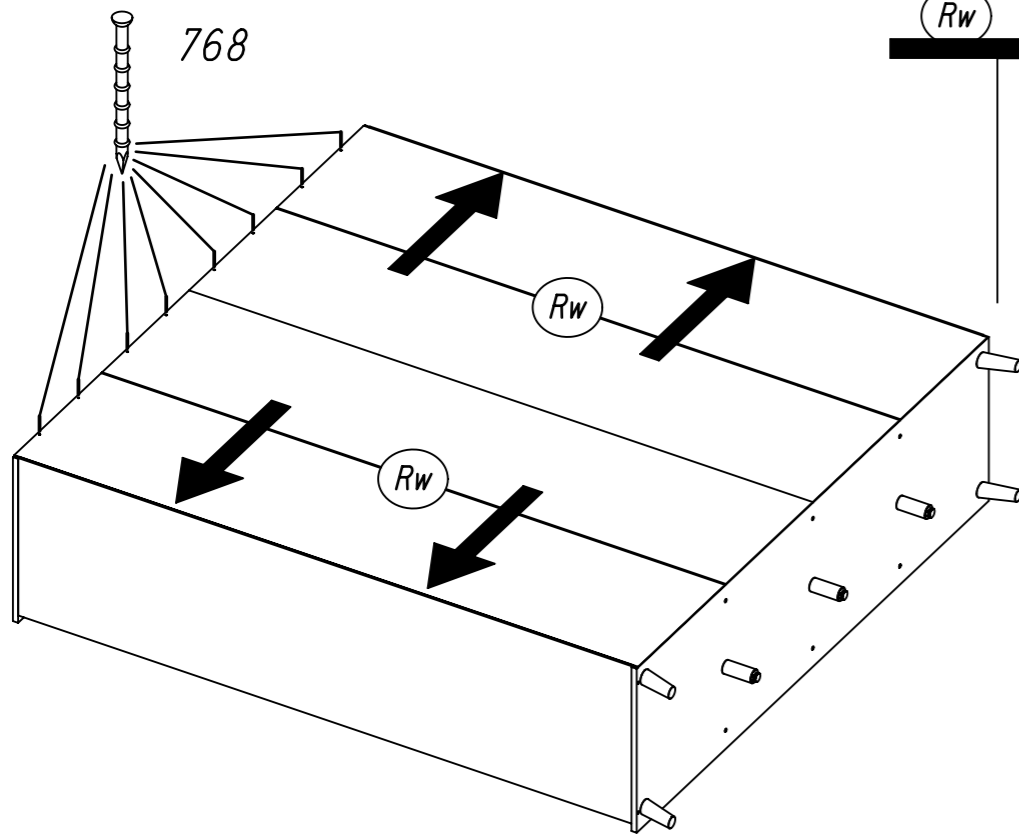
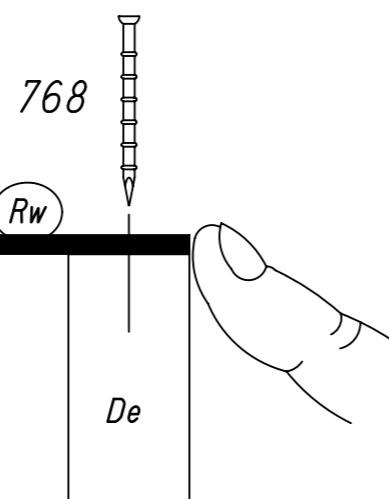
23

768

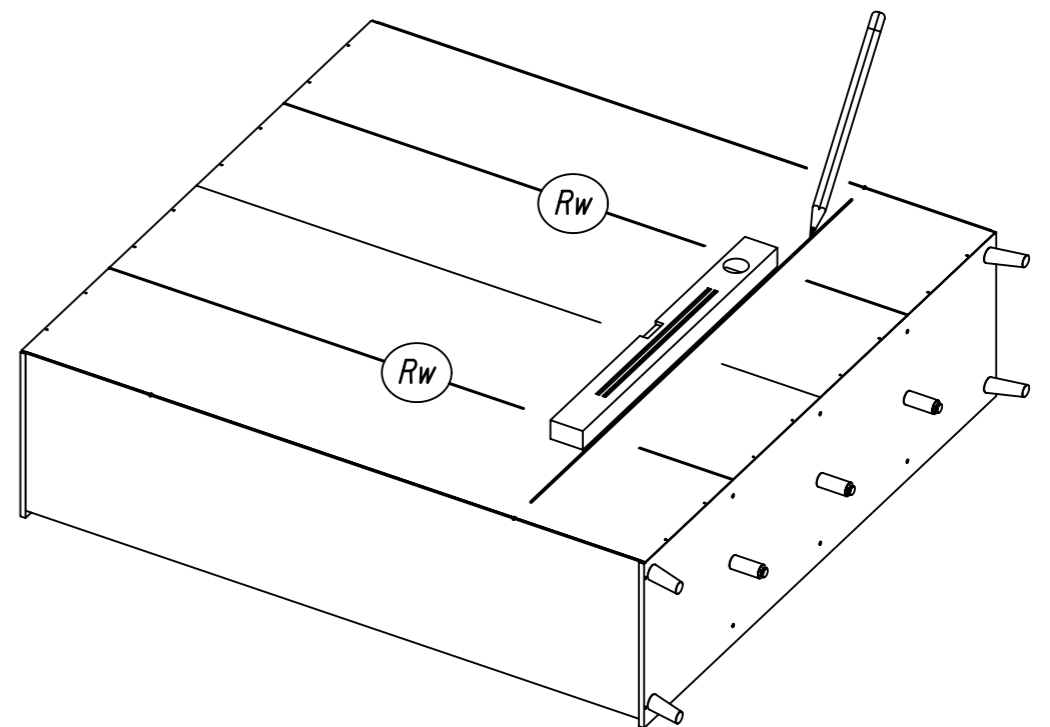


22

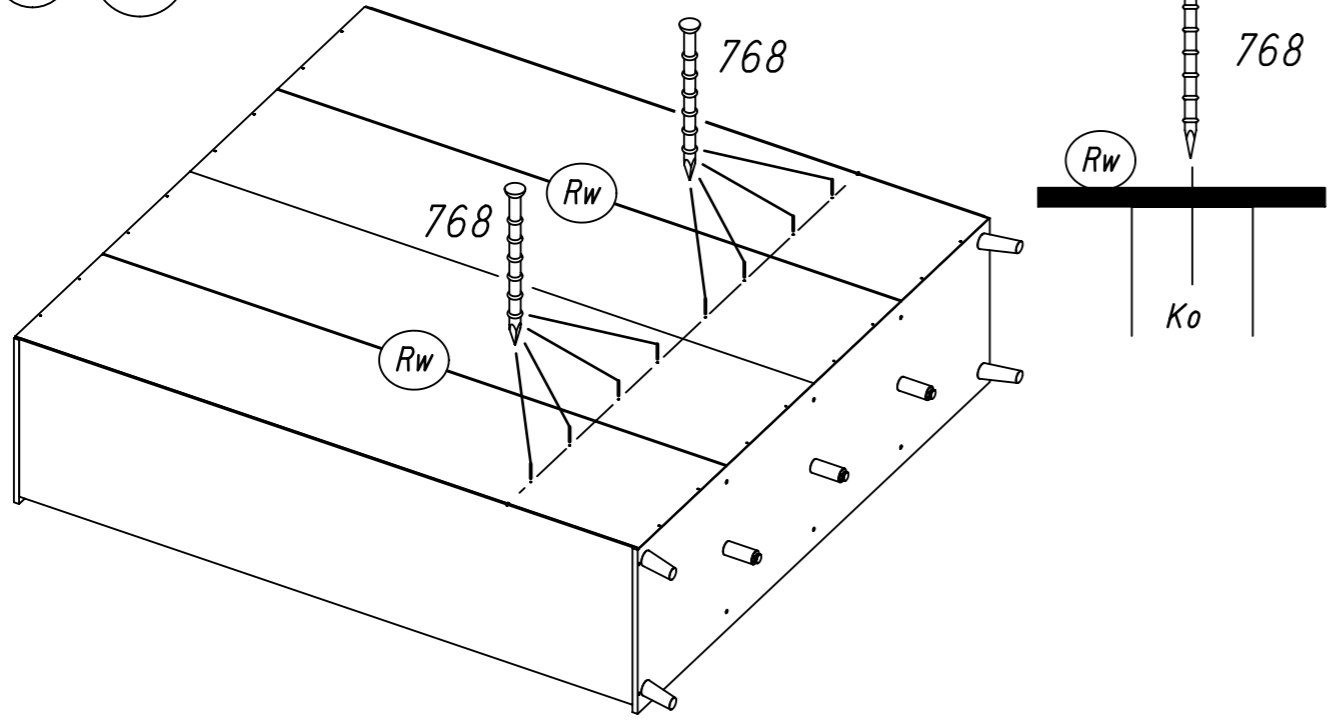
768



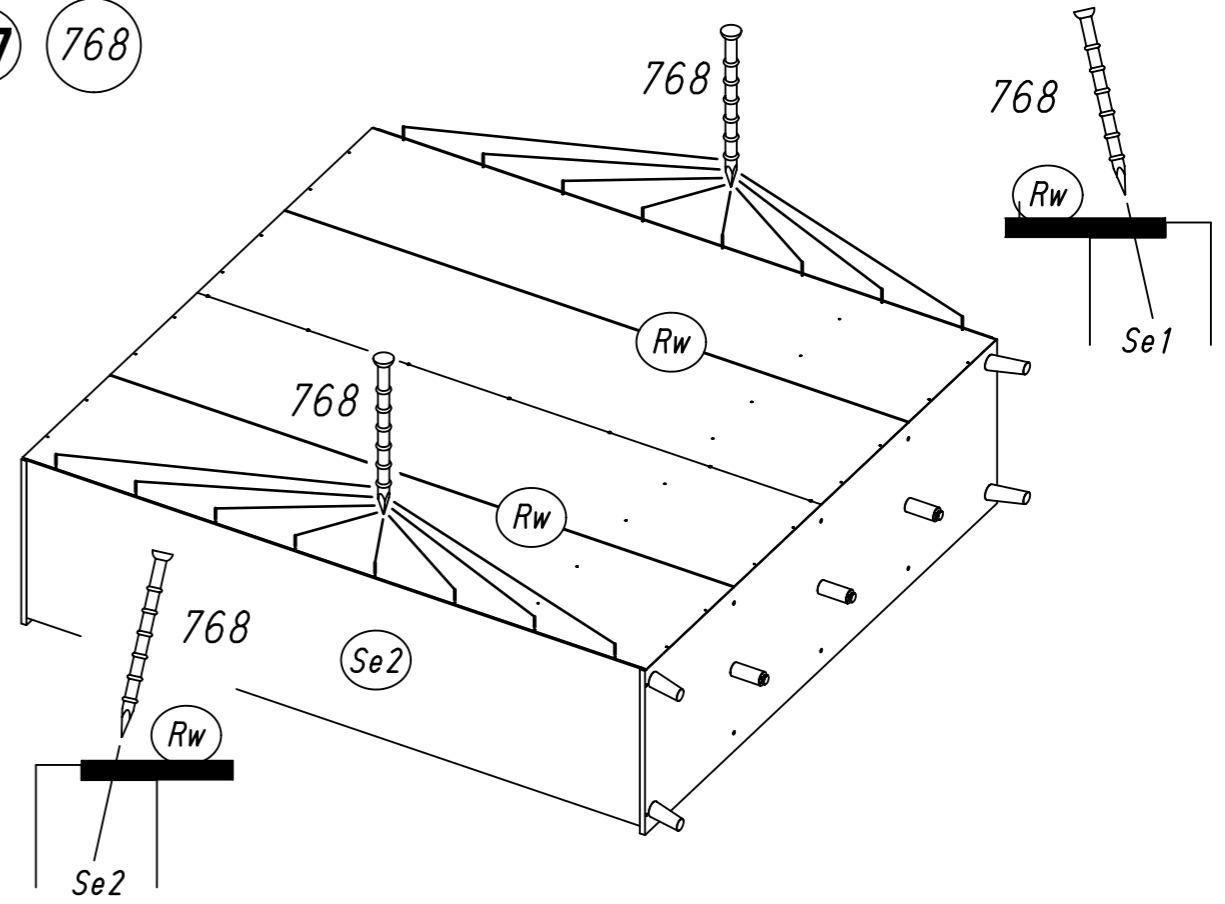
24



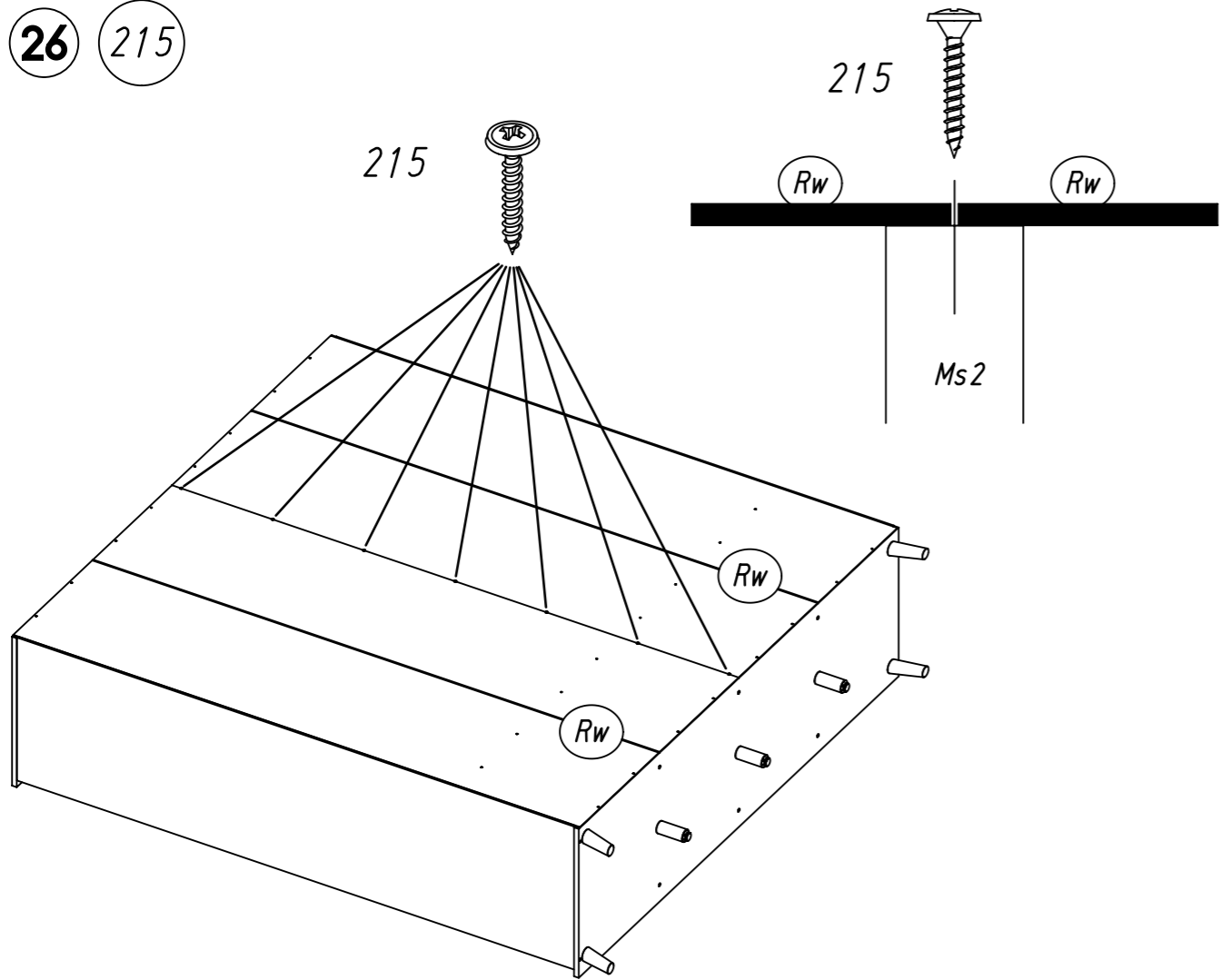
25 768



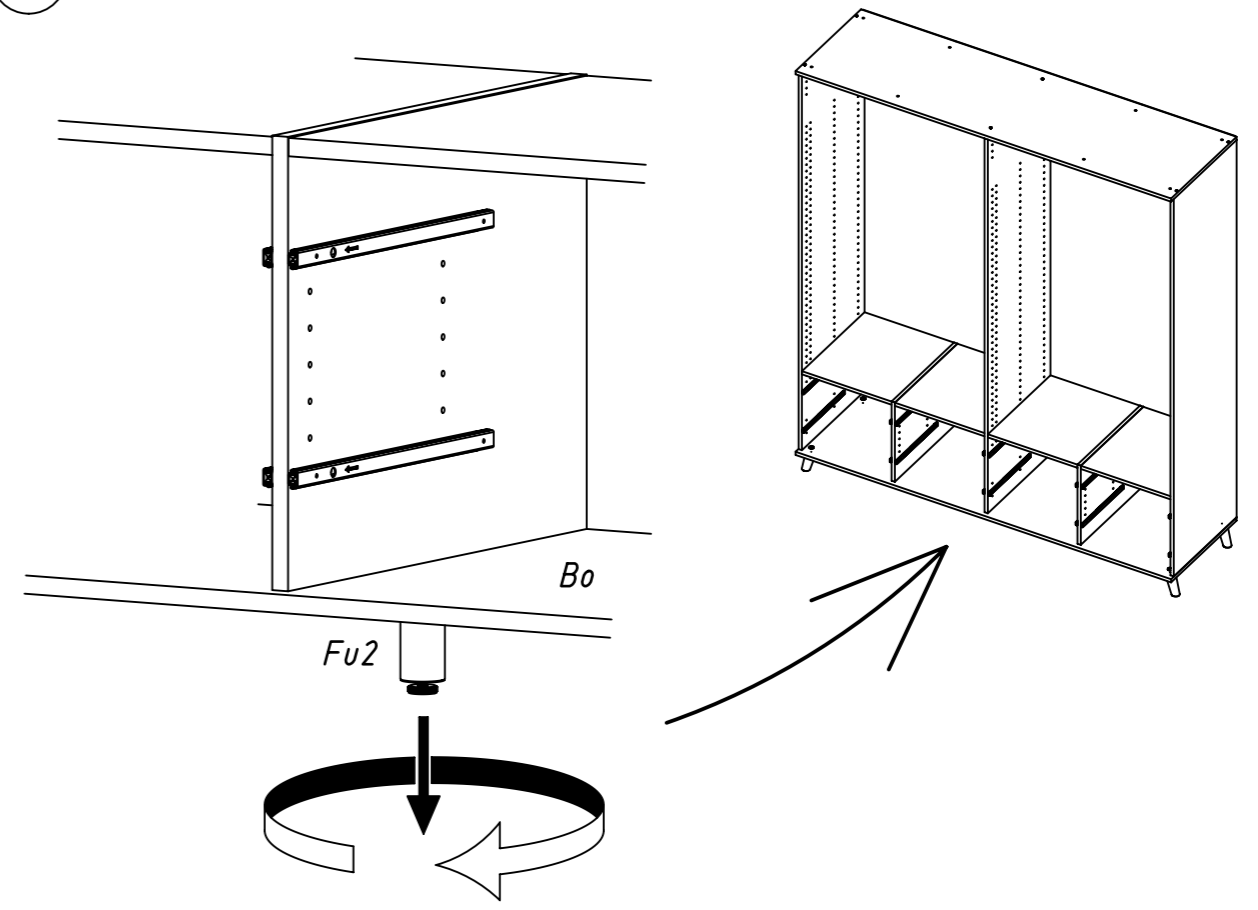
27 768



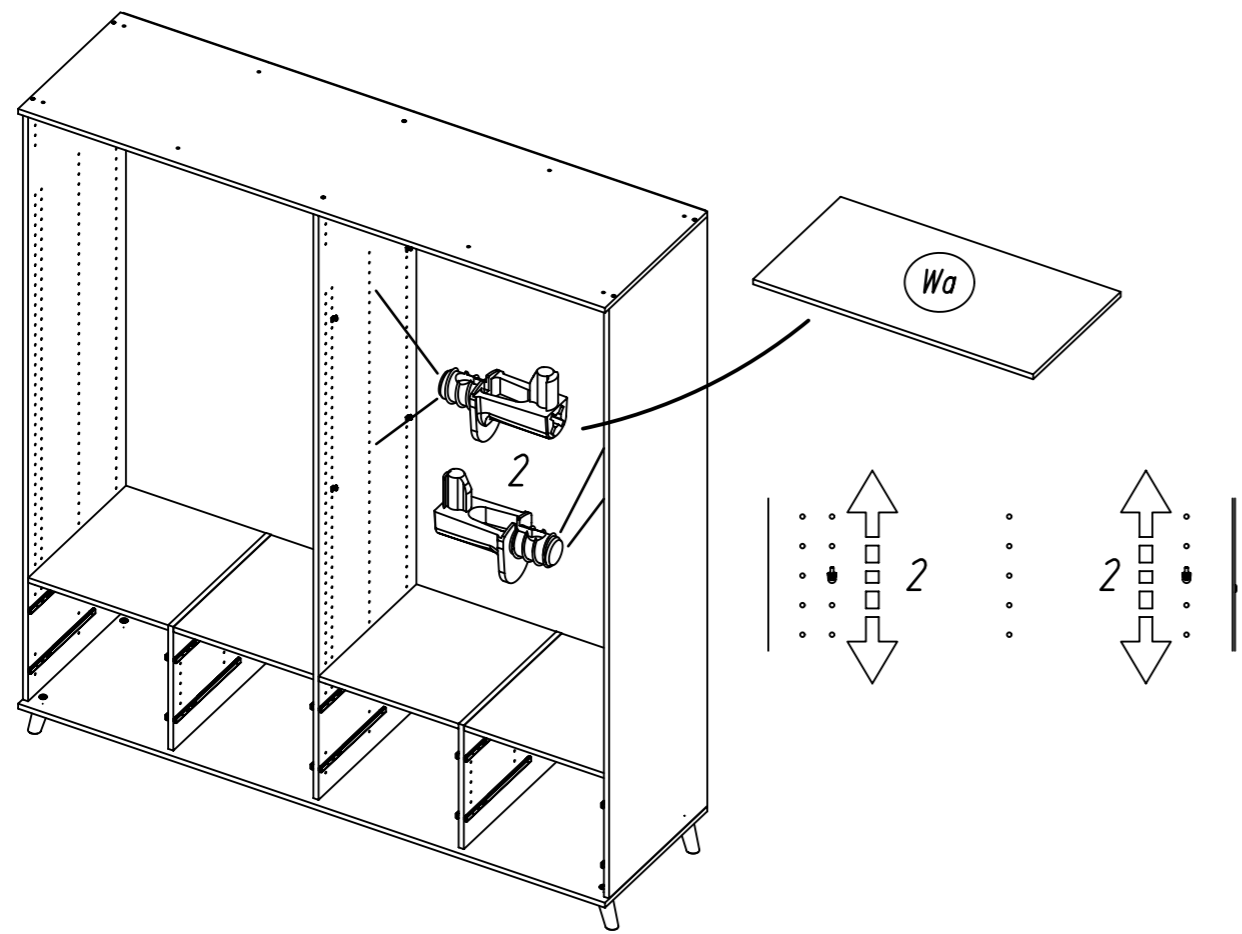
26 215



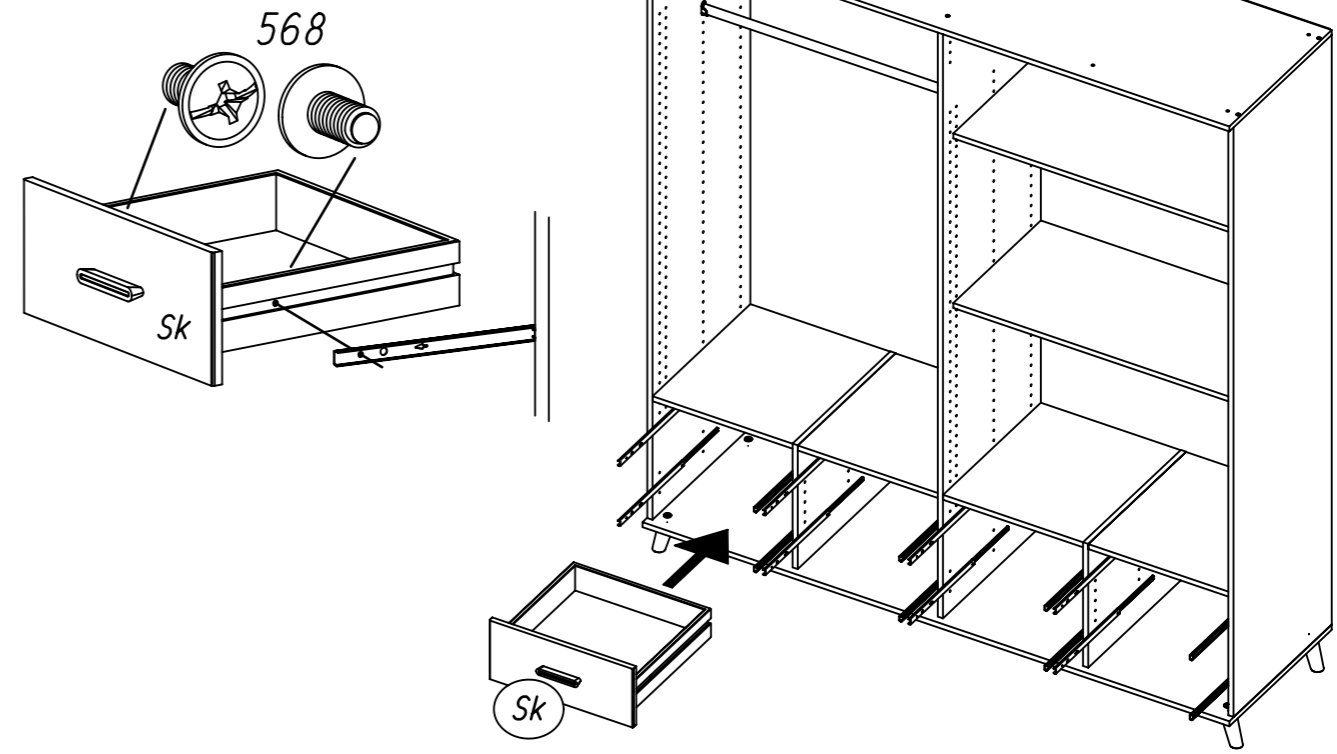
28



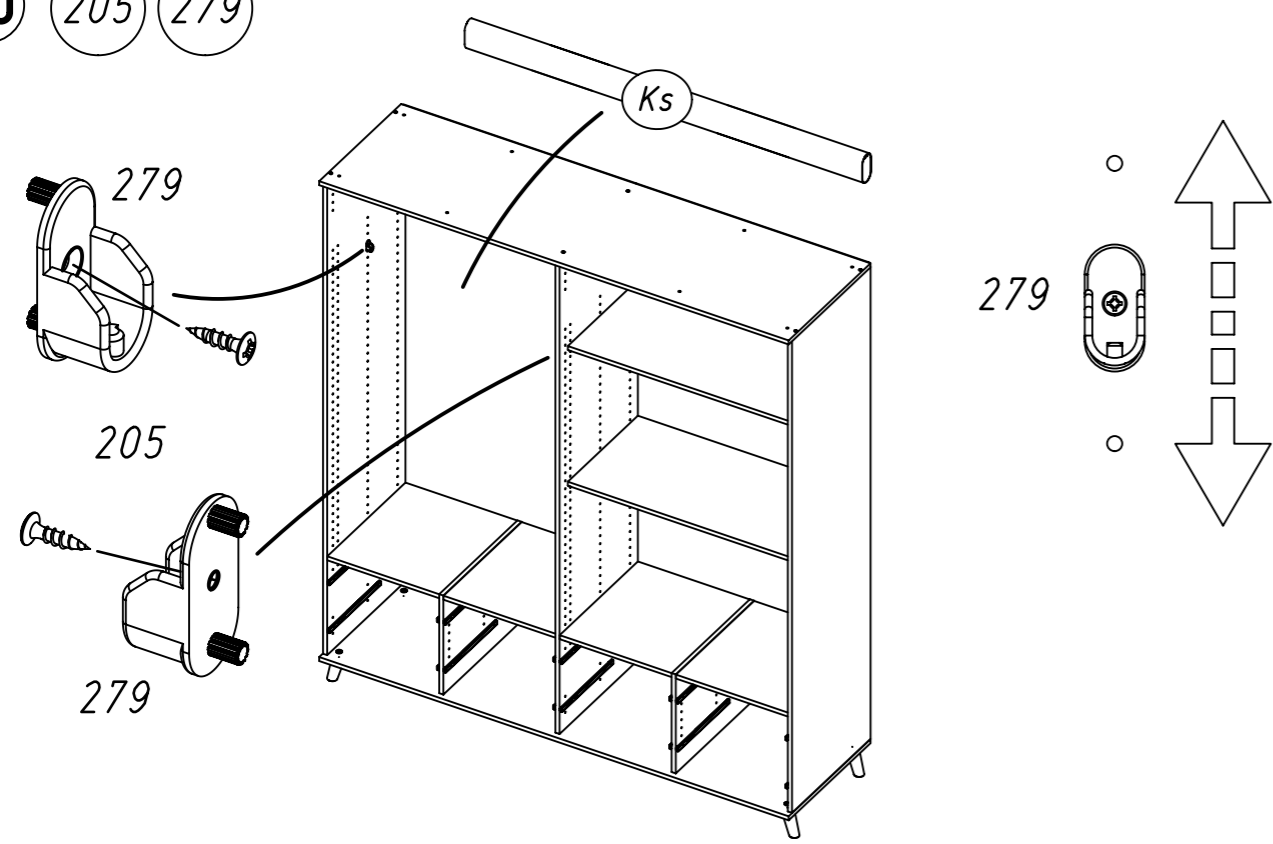
29 2



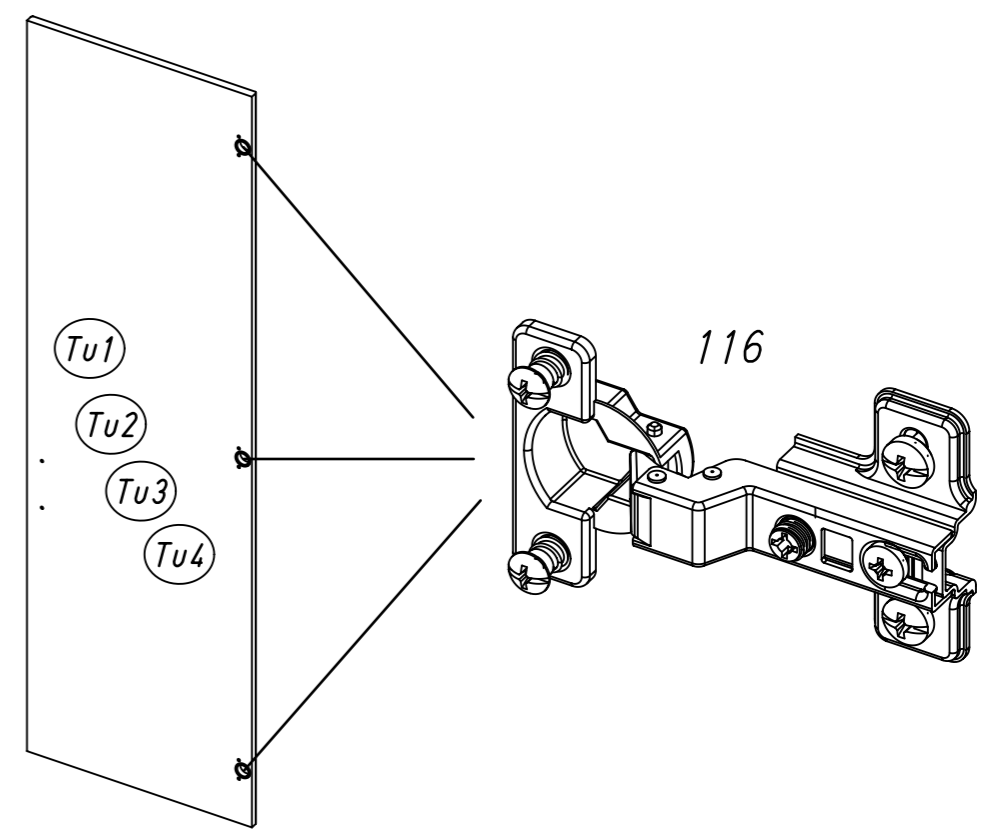
31 568



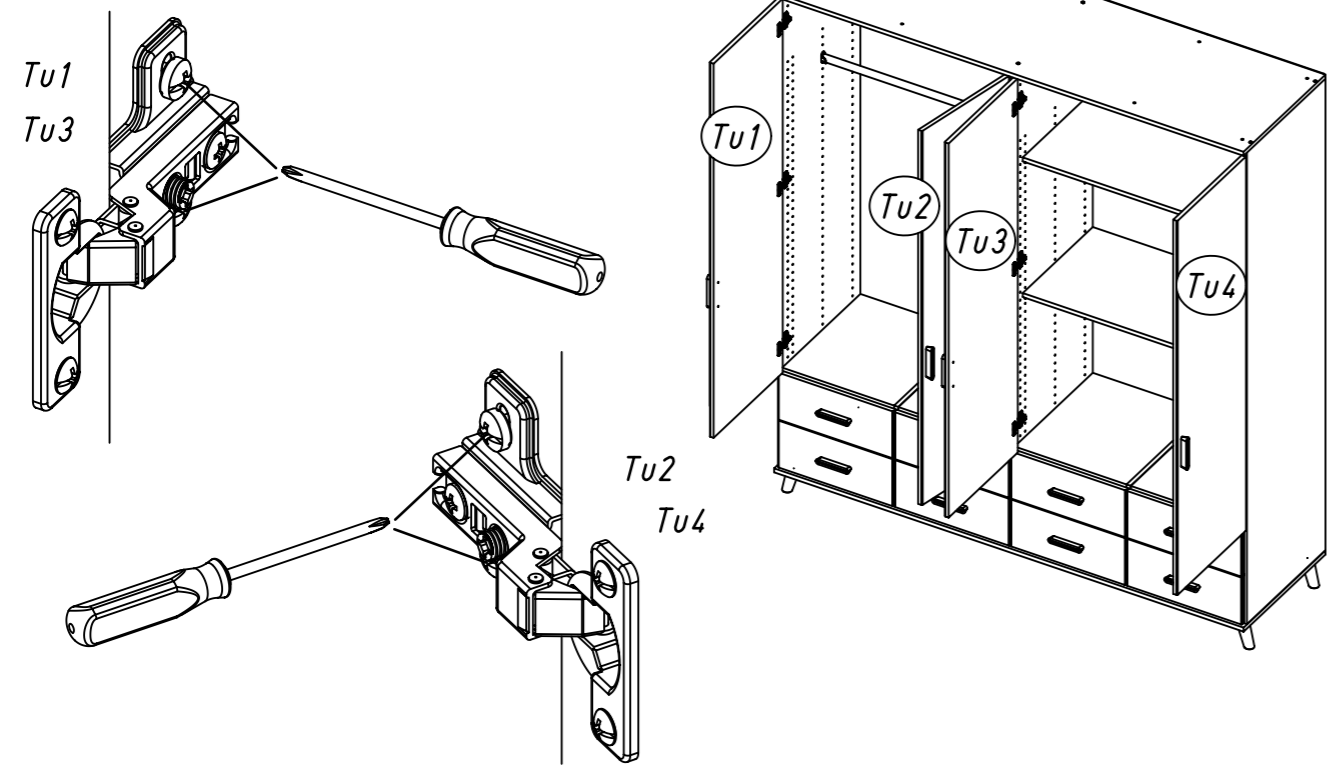
30 205 279



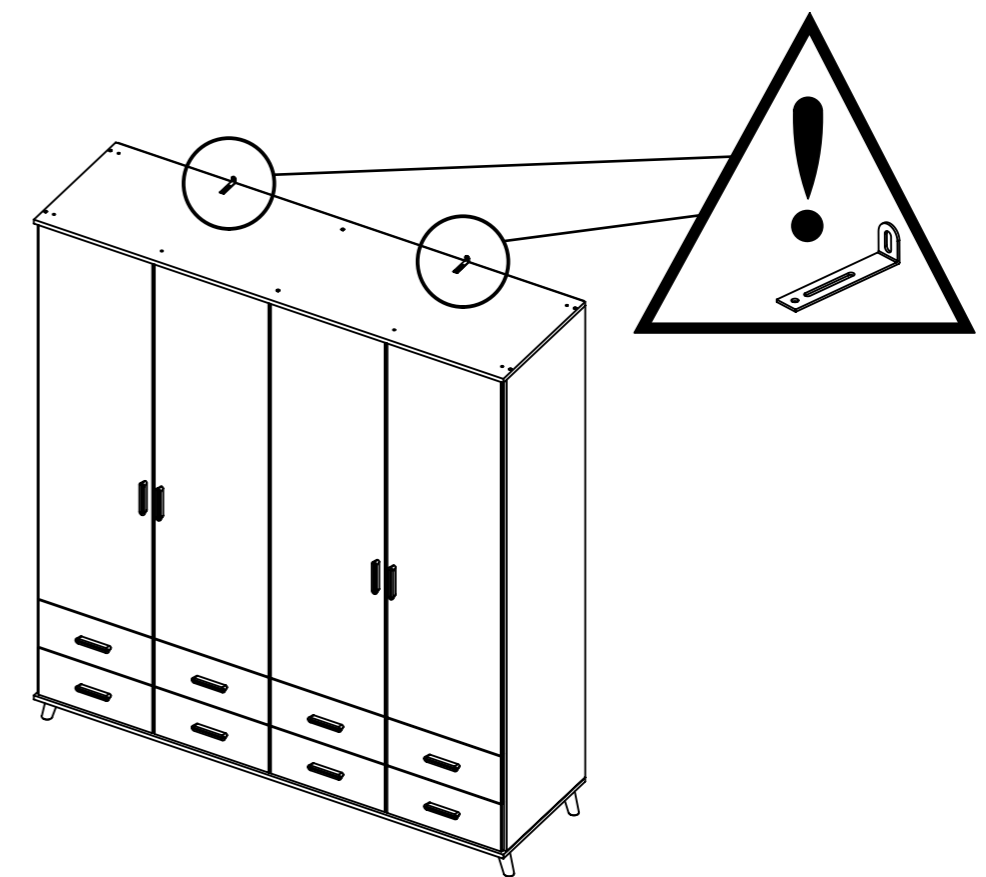
32 116



33

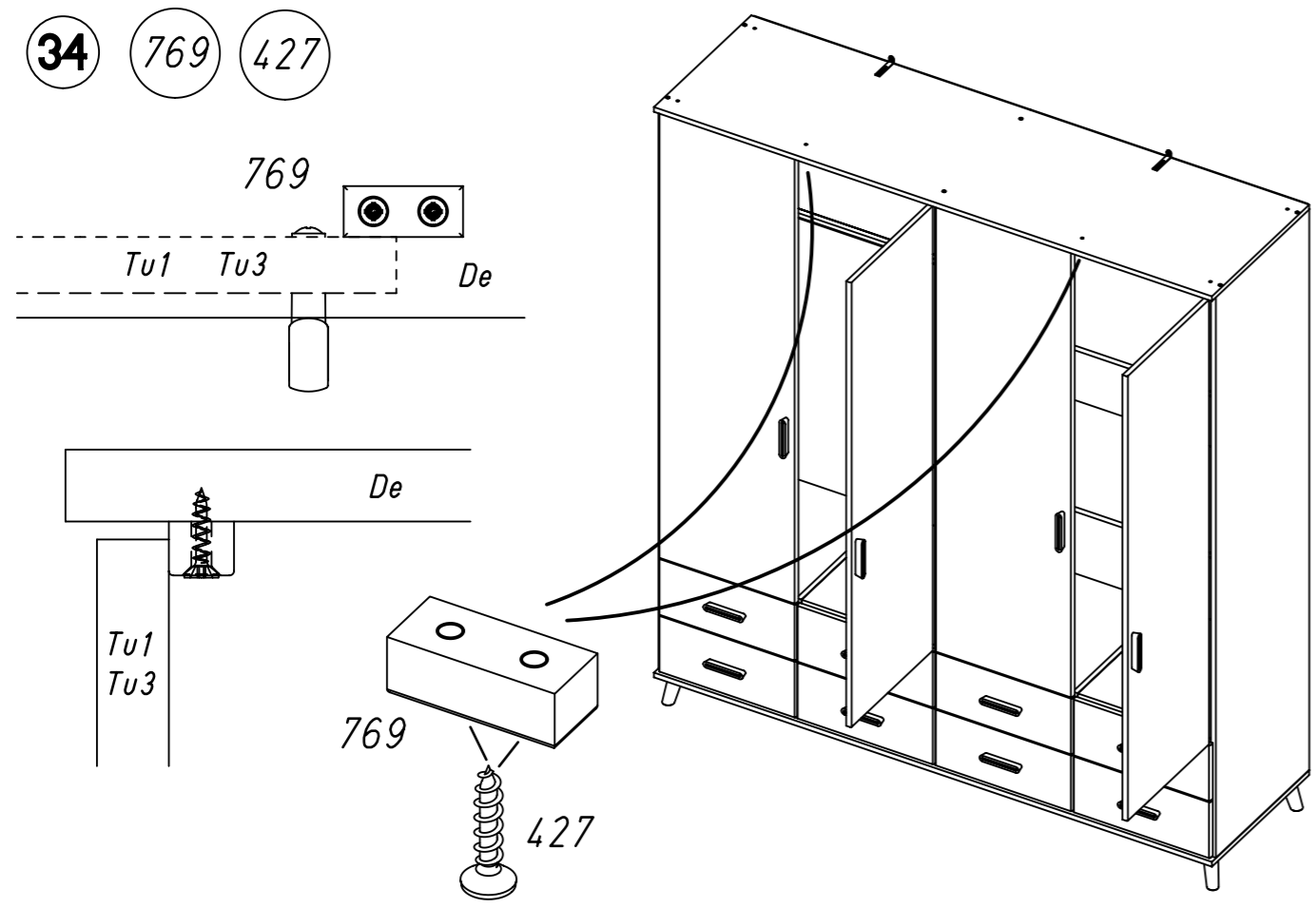


35

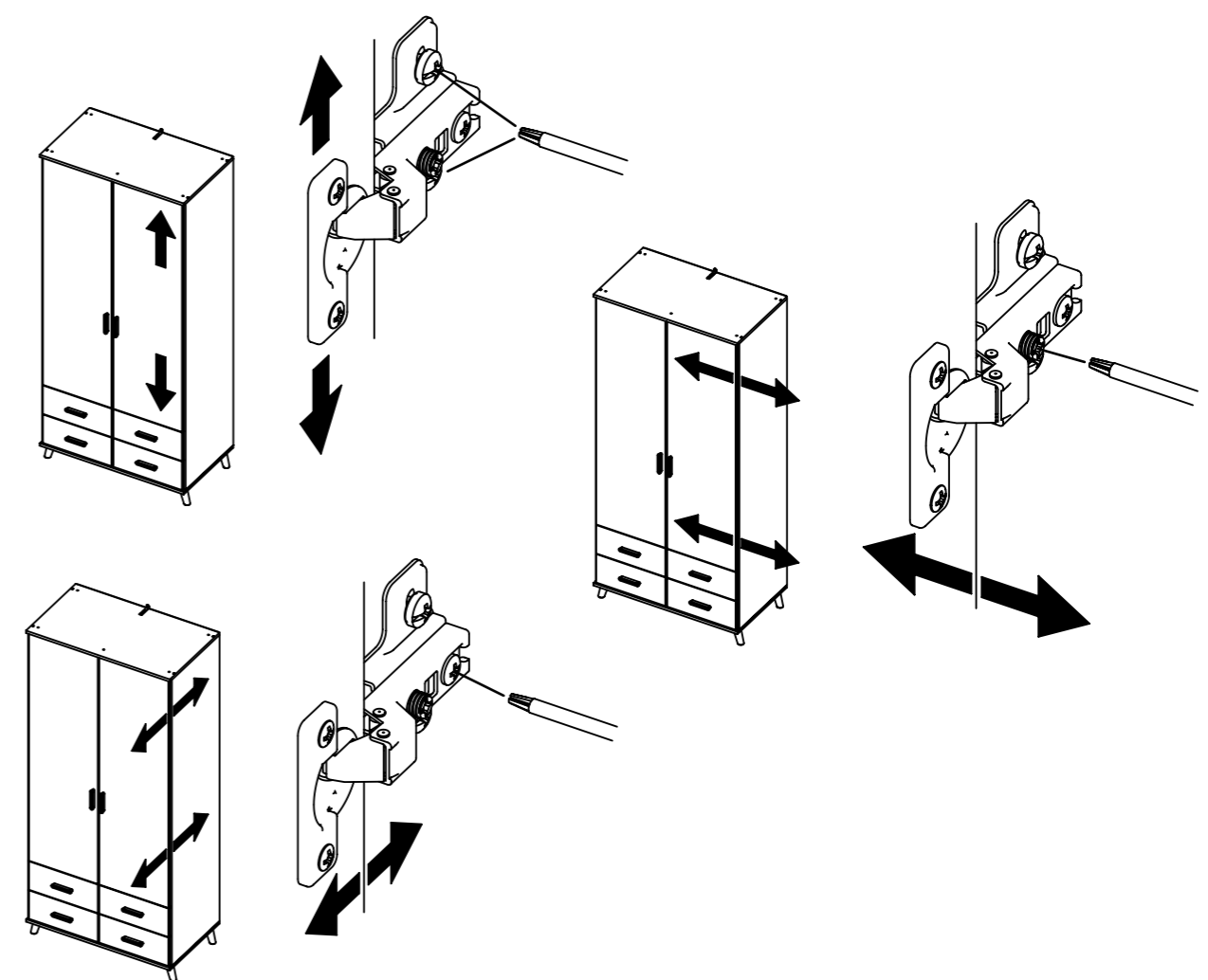


34

769 427



36



37 405

