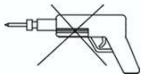
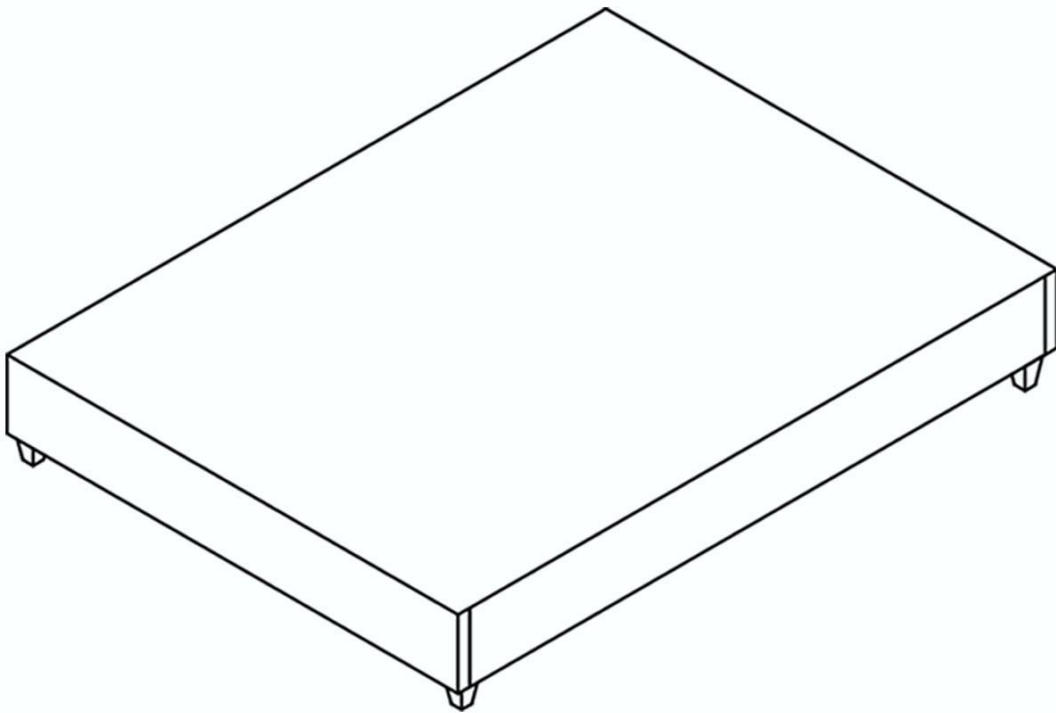
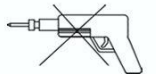


ASSEMBLY INSTRUCTIONS NOTICE DE MONTAGE
















- ** Please keep these instructions, and have the product model #, and part # available when requesting a service.
- ** Veuillez conserver ce notice de montage, et avoir en main le numéro du modèle, et de la pièce pour fin de service.

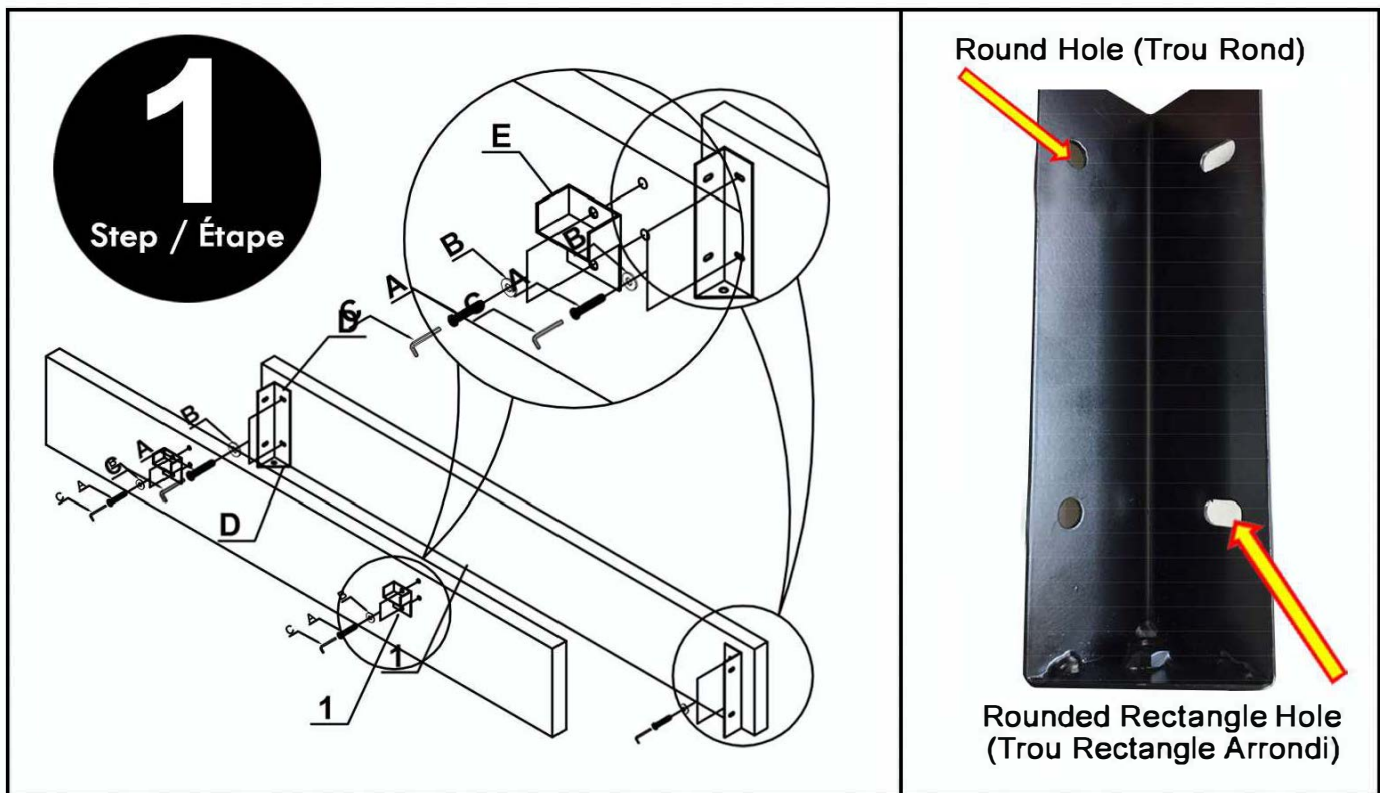


IMPORTANT NOTE
Do not use a power tool
to assemble this product.



NOTE IMPORTANTE
Ne pas utiliser d'outil électrique
pour assembler ce produit.

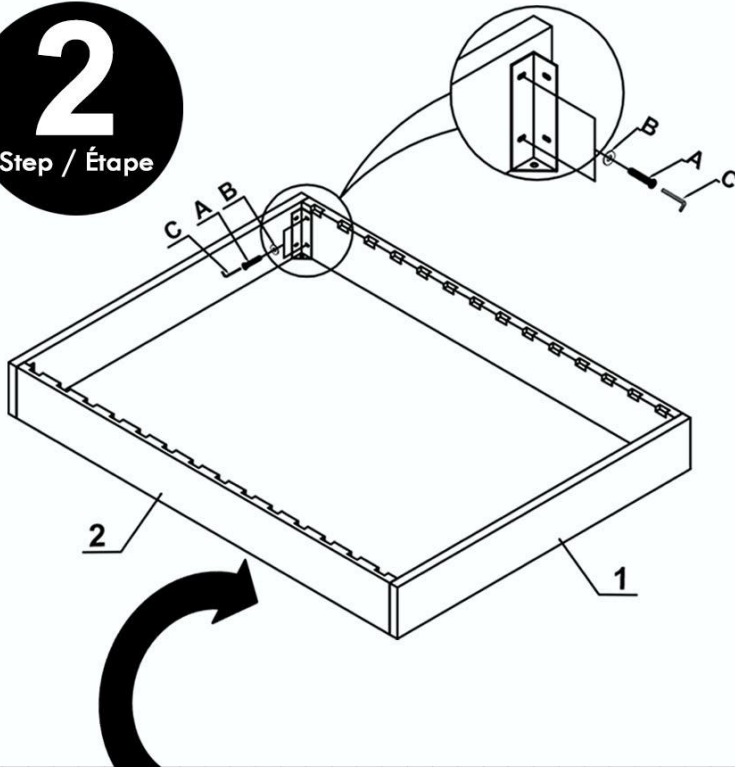
A  20X	B  20X	C  1X	G  4X	H  4X
J  4X	K  1X	Z  2X		
00037 1  2X	00038 2  2X	00019 4  20 pcs slats	00002 5  4X	00040 6  1X
00007 D  4X	00008 F  2X			



Attach the 4 corner brackets (D) to the 2 end frames (1) with the bolts (A) and washers (B), using **the rounded rectangle holes**. Do not fully tighten the bolts at this stage, leave them loose.

Fixez les 4 équerres (D) aux 2 panneaux de bouts (1) en utilisant les écrous (A) et les rondelles (B), en utilisant **les trous rectangles arrondis**. Ne serrez pas les boulons complètement à ce stage de l'assemblage.

2
Step / Étape



Attach the side frame (2) to the end frame (1), using bolts (A) and washers (B).

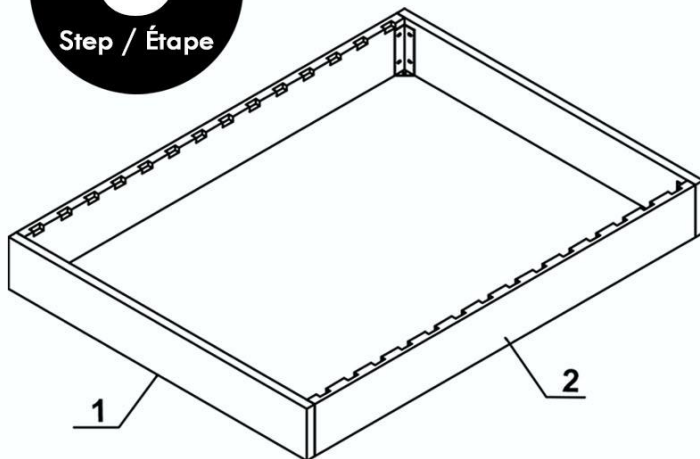
Fixez panneau latéral (2) au panneau de bout (1), en utilisant les écrous (A) et les rondelles (B).

Leave the bolt loose, do not tighten at this stage of the assembly.

Ne serrez pas les boulons complètement à ce stage de l'assemblage.



3
Step / Étape



Complete attaching all frames, but leave all bolts loose.

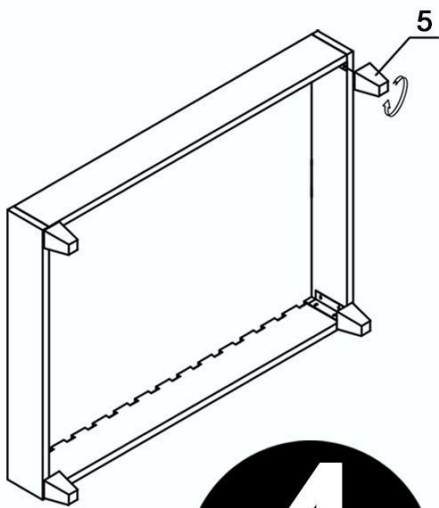
Fixez ensemble tous les panneaux, mais ne pas serrer encore.



5

Put the frame on its side and attach the legs (5) to the corner brackets base.

Placez la base sur le côté et fixez les pattes (5) aux équerres.



5

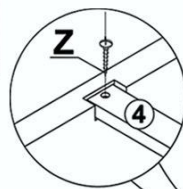
4

Step / Étape



Use a Phillips (star head) screw driver to attach the middle slat to the side frames using the wood screws (Z).

Utilisez un tournevis étoile pour les fixer avec les vis a bois (Z).



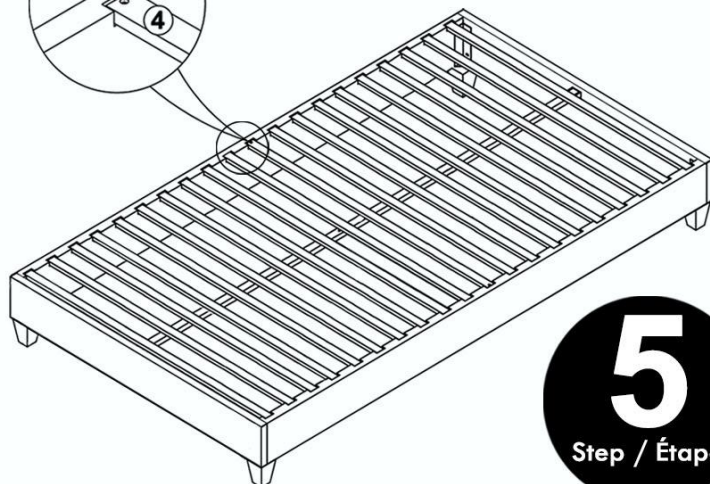
Z

4

One of the wooden slats (3) is fitted with holes, which will be used to attach it to the side frames.

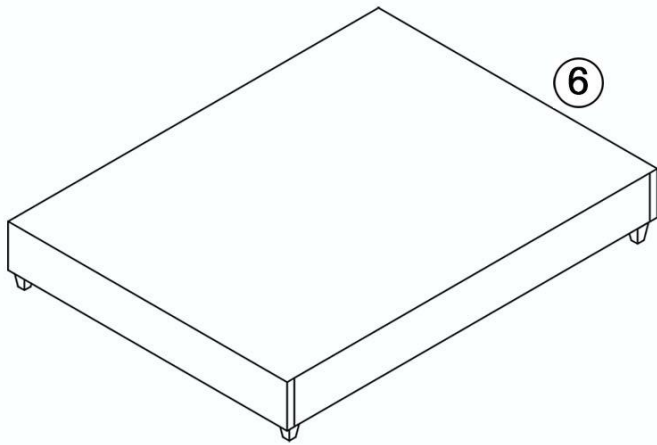
This slat is to be placed in the center of the base as illustrated below.

Une de lattes (3) est trouée pour permettre de la fixer au panneau latéral. Cette latte va au centre tel qu'illustré ci-dessus



5

Step / Étape



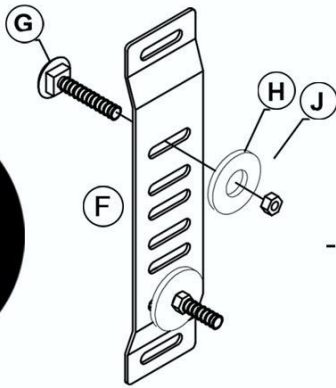
Assembly Completed
Assemblage Completé



Your new platform base
can now be covered.

Votre nouveau base est
maintenant prête à être couverte.

1
Step / Étape



Steps for Headboard
(Étapes pour Tête de Lit)

2
Step / Étape

