

ASSEMBLY INSTRUCTION

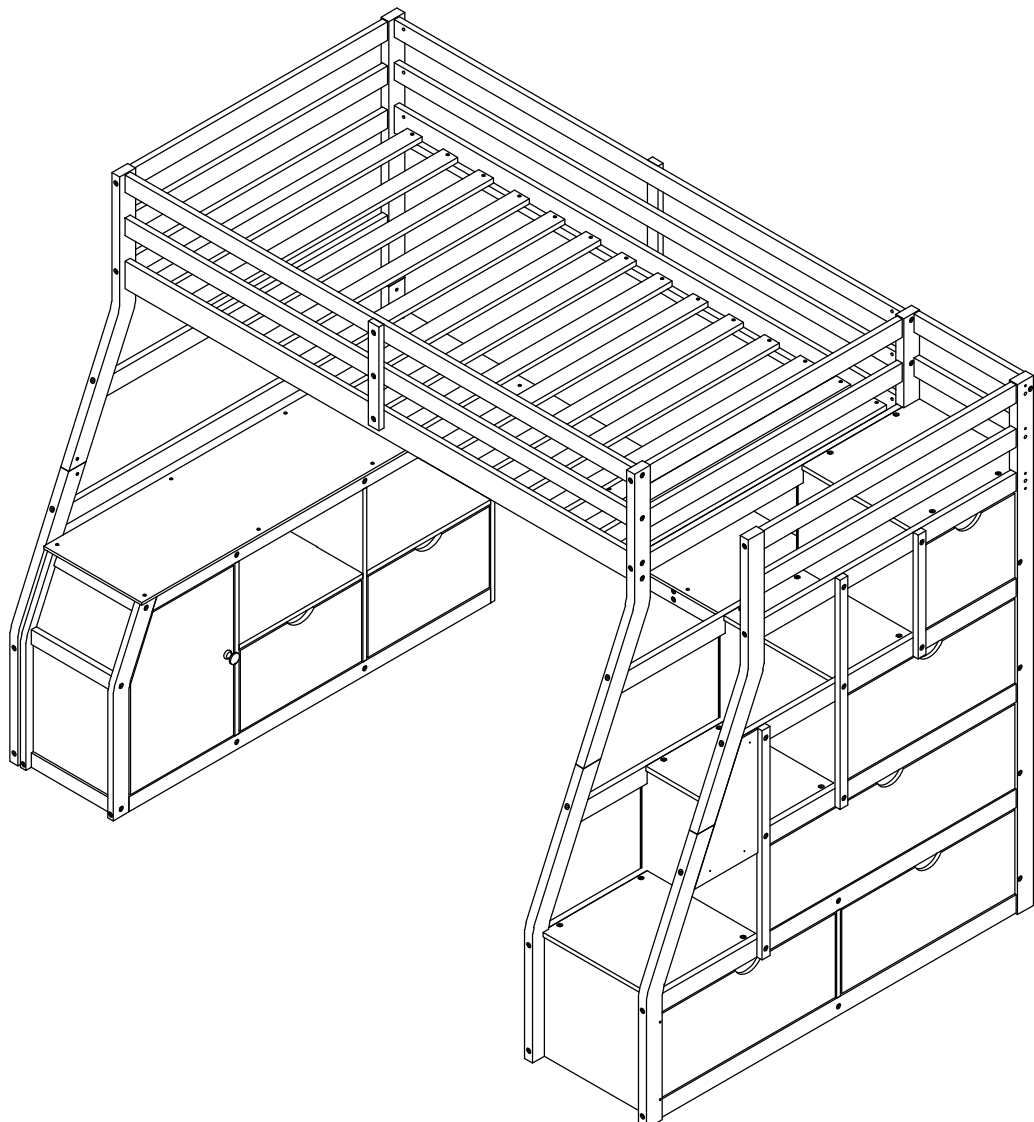
Warning: You must read this before continuing

INSTRUCTIONS DE MONTAGE

Attention: Vous devez lire ceci avant de continuer

This set is included 4 boxes if don't receive full 4 boxes please contact our customer service team

Ce set est livré en 4 boîtes. Si vous ne recevez pas un jeu complet de 4 boîtes, veuillez contacter notre service clientèle.



! SAFETY WARNINGS !

1. This bed is designed for use only mattress (es) meeting the following specifications on the upper bunk, and lower bunk

Upper bed

Bed Type	Length	Width	Thickness
<i>Twin Standard</i>	<i>74" - 75"</i>	<i>38 1/2"</i>	<i>6" max</i>

2. Replacement parts, including additional guardrails, maybe obtained from any of our company dealers
3. Follow the information on the warnings appearing on the upper bunk bed end structure and on the carton. Do not remove warning label from bed
4. Always use the recommended size mattresses or mattress supports, or both, to help prevent the likelihood of entrapment or falls.
5. Surface of mattress must be at least 5" (127mm) below the upper edge of guardrails
6. Do not allow children under 6 years of age to use the upper bunk.
7. Periodically check and ensure that the guardrail, ladder, and other components are in their proper position, free from damage, and that all connectors are tight.
8. Do not allow horseplay on or under the bed and prohibit jumping on the bed.
9. Always use the ladder for entering and leaving the upper bunk.
10. Do not use substitute part. Contact the manufacture or dealer for replacement part
11. Use of a night light may provide added safety precaution for a child using the upper bunk.
12. Always use guardrails on both long sides of the upper bunk. If the bunk bed will be placed next to the wall, the guardrail that runs the full length of the bed should be placed against the wall to prevent entrapment between the bed and wall.
13. The use of water or sleep flotation mattresses is prohibited
14. **STRANGULATION HAZARD** - Never attach or hang items to any part of the bunk bed that are not designed for use with the bed; for example, but not limited to, hook, belts and jump ropes
15. Keep these instruction for future reference
16. Prohibit more than one person on upper bunk
17. We recommend assembling your bunk bed on the shipping carton to protect your floor or carpet
18. Be certain all staples are out of the box before beginning assembly on the shipping carton.

! AVERTISSEMENTS DE SÉCURITÉ !

1. Ce lit est conçu pour utiliser uniquement des matelas répondant aux spécifications suivantes sur la couchette supérieure.

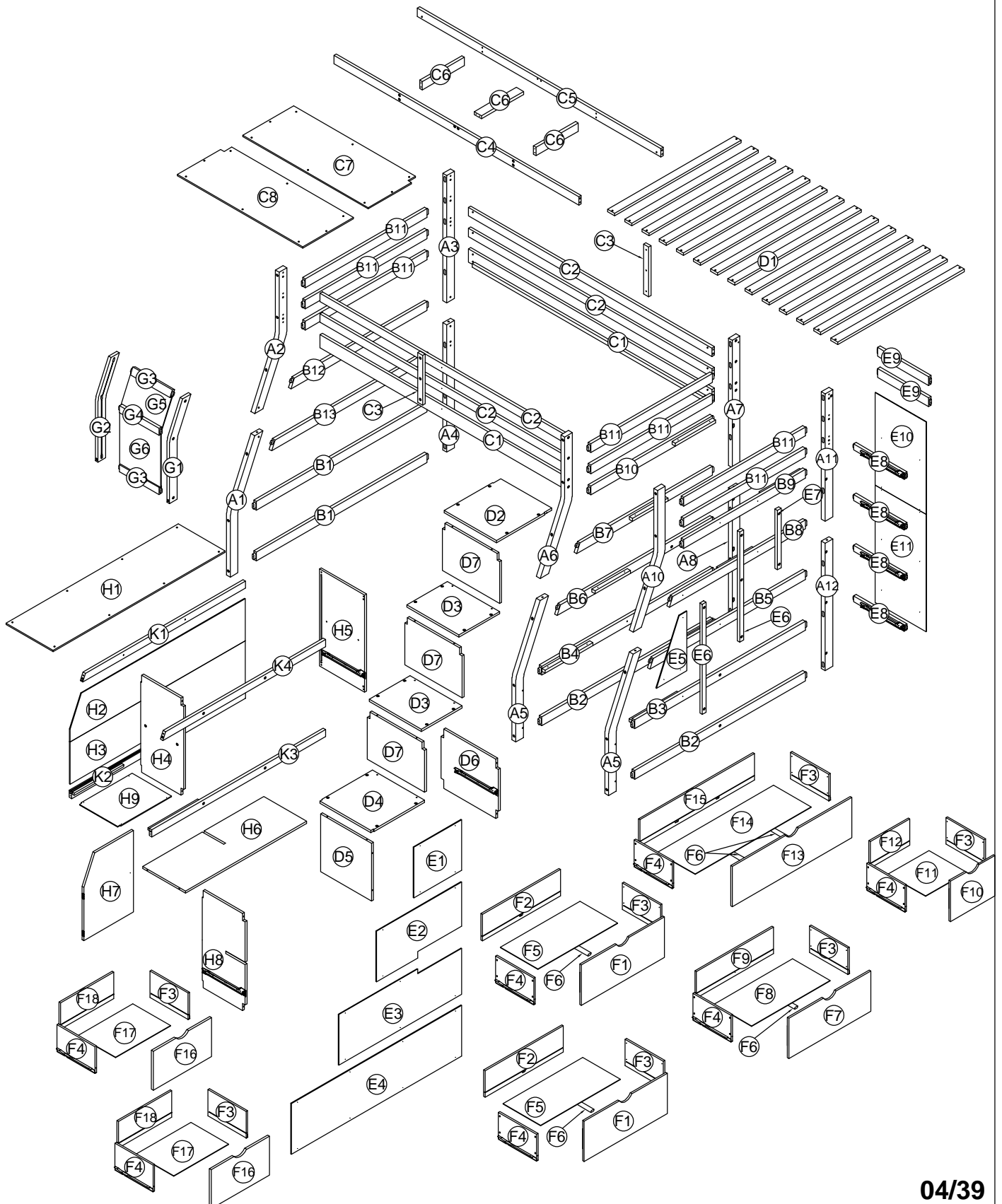
Lit superposé supérieur

Type de lit	Longueur	Largeur	Épaisseur
<i>Simple standard</i>	<i>74" - 75"</i>	<i>38 1/2"</i>	<i>6" max</i>

2. *Les pièces de rechange, y compris les garde-corps supplémentaires, peuvent être obtenues auprès de l'un de nos revendeurs.*
3. *Suivez les informations sur les avertissements apparaissant sur la structure d'extrémité supérieure du lit superposé et sur le carton. Ne retirez pas l'étiquette d'avertissement du lit*
4. *Utilisez toujours des matelas ou des supports de matelas de taille recommandée, ou les deux, pour éviter tout risque de coincement ou de chute.*
5. *La surface du matelas doit être à au moins 5 po (127 mm) sous le bord supérieur des garde-corps*
6. *Ne laissez pas les enfants de moins de 6 ans utiliser le lit supérieur.*
7. *Vérifiez et assurez-vous périodiquement que le garde-corps, l'échelle et les autres composants sont dans leur position correcte, exempts de dommages et que tous les connecteurs sont bien serrés.*
8. *Ne permettez pas les chahuts sur ou sous le lit et interdisez de sauter sur le lit.*
9. *Utilisez toujours l'échelle pour entrer et sortir du lit supérieur.*
10. *N'utilisez pas de pièce de rechange. Contactez le fabricant ou le revendeur pour une pièce de rechange*
11. *L'utilisation d'une veilleuse peut fournir une mesure de sécurité supplémentaire pour un enfant utilisant le lit supérieur.*
12. *Utilisez toujours des garde-corps sur les deux côtés longs du lit supérieur. Si le lit superposé doit être placé à côté du mur, le garde-corps qui s'étend sur toute la longueur du lit doit être placé contre le mur pour éviter tout coincement entre le lit et le mur.*
13. *L'utilisation de matelas flottants à eau ou de sommeil est interdite*
14. **RISQUE D'ÉTRANGULATION** - *N'attachez ou ne suspendez jamais d'objets à une partie du lit superposé qui ne sont pas conçus pour être utilisés avec le lit ; par exemple, mais sans s'y limiter, des crochets, des ceintures et des cordes à sauter*
15. *Conservez ces instructions pour référence future*
16. *Interdire plus d'une personne sur la couchette supérieure*
17. *Nous vous recommandons d'assembler votre lit superposé sur le carton d'expédition pour protéger votre sol ou votre tapis.*
18. *Assurez-vous que toutes les agrafes sont sorties de la boîte avant de commencer l'assemblage sur le carton d'expédition.*









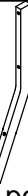


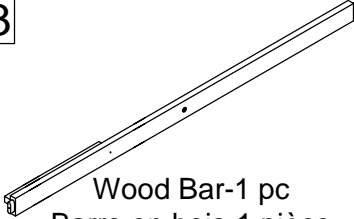
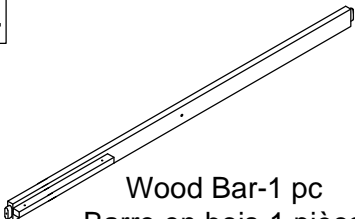


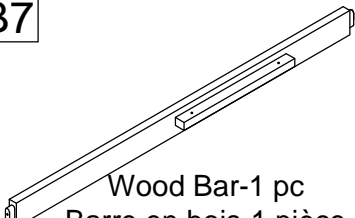
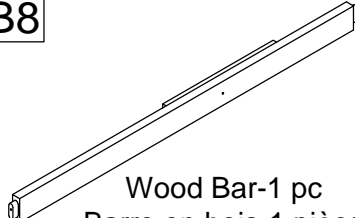
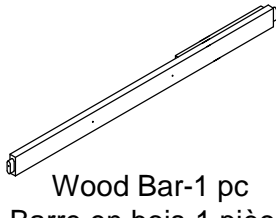
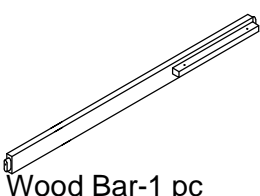
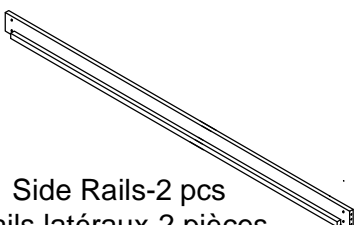
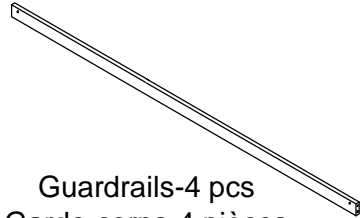
ASSEMBLY INSTRUCTION

INSTRUCTIONS DE MONTAGE




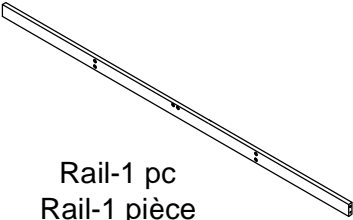
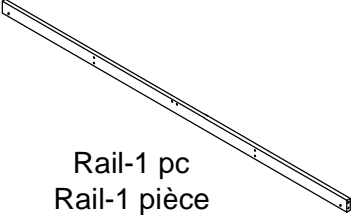
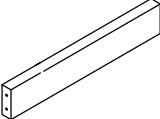



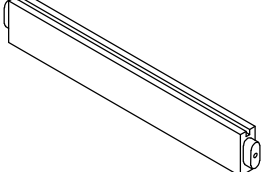
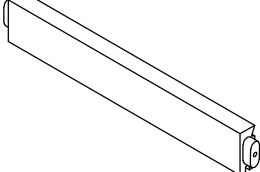
Part List (Box 1)

Liste des pièces (Boîte 1)

<p>A1</p>  <p>Leg-1pc Jambe-1 pièce</p>	<p>A2</p>  <p>Leg-1pc Jambe-1 pièce</p>	<p>A3</p>  <p>Leg-1pc Jambe-1 pièce</p>
<p>A4</p>  <p>Leg-1pc Jambe-1 pièce</p>	<p>A5</p>  <p>Leg-2pcs Jambe-2 pièces</p>	<p>A6</p>  <p>Leg-1pc Jambe-1 pièce</p>
<p>A7</p>  <p>Leg-1pc Jambe-1 pièce</p>	<p>A8</p>  <p>Leg-1pc Jambe-1 pièce</p>	<p>A10</p>  <p>Leg-1pc Jambe-1 pièce</p>
<p>A11</p>  <p>Leg-1pc Jambe-1 pièce</p>	<p>A12</p>  <p>Leg-1pc Jambe-1 pièce</p>	<p>B3</p>  <p>Wood Bar-1 pc Barre en bois-1 pièce</p>
<p>B4</p>  <p>Wood Bar-1 pc Barre en bois-1 pièce</p>	<p>B5</p>  <p>Wood Bar-1 pc Barre en bois-1 pièce</p>	<p>B6</p>  <p>Wood Bar-1 pc Barre en bois-1 pièce</p>
<p>B7</p>  <p>Wood Bar-1 pc Barre en bois-1 pièce</p>	<p>B8</p>  <p>Wood Bar-1 pc Barre en bois-1 pièce</p>	<p>B9</p>  <p>Wood Bar-1 pc Barre en bois-1 pièce</p>
<p>B10</p>  <p>Wood Bar-1 pc Barre en bois-1 pièce</p>	<p>C1</p>  <p>Side Rails-2 pcs Rails latéraux-2 pièces</p>	<p>C2</p>  <p>Guardrails-4 pcs Garde-corps-4 pièces</p>

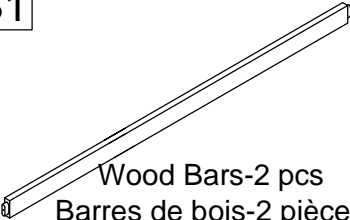
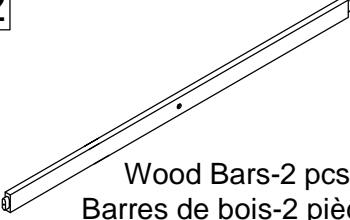
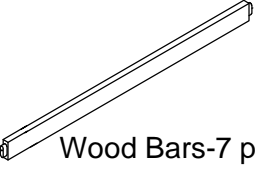
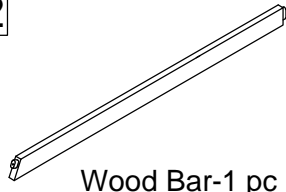
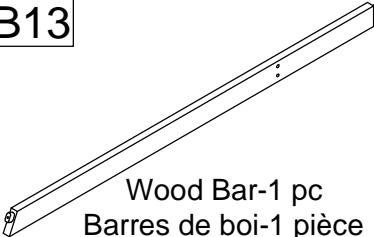
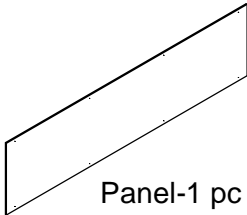
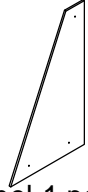


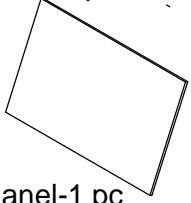
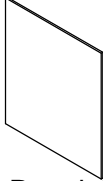
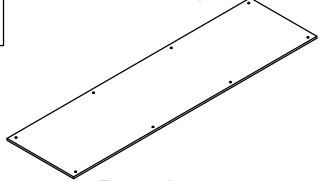

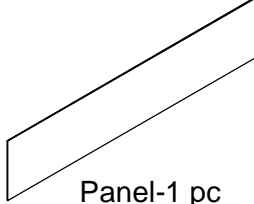

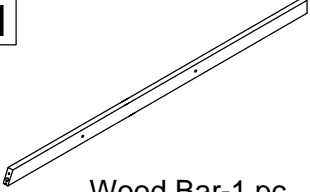

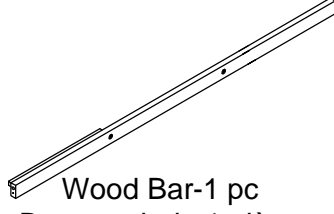

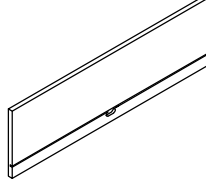
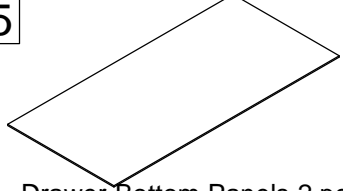
Part List (Box 1)

Liste des pièces (Boîte 1)

C3  Rails-2 pcs Rails-2 pièces	C4  Rail-1 pc Rail-1 pièce	C5  Rail-1 pc Rail-1 pièce
C6  Rails-3 pcs Rails-3 pièces	E6  Vetical Bars-2 pcs Barres verticales-2 pièces	E7  Vetical Bar-1 pc Barre verticale-1 pièce
E9  Horizontal Bars-2 pcs Barres horizontales-2 pièces	G3  Horizontal Bars-2 pcs Barres horizontales-2 pièces	G4  Horizontal Bar-1 pc Barre horizontale-1 pièce

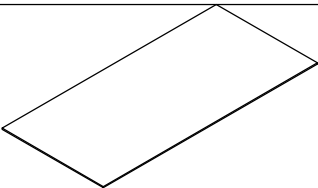
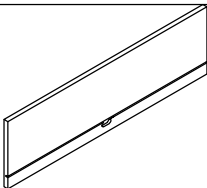
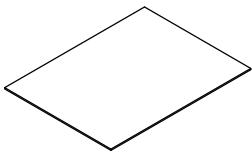
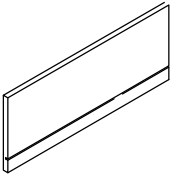
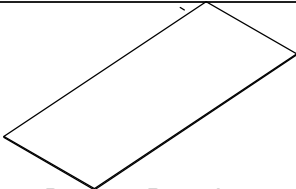
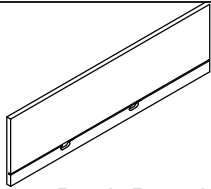
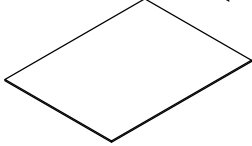
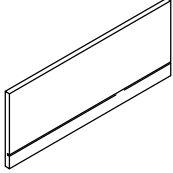
Part List (Box 2)

Liste des pièces (Boîte 2)

<p>B1</p>  <p>Wood Bars-2 pcs Barres de bois-2 pièces</p>	<p>B2</p>  <p>Wood Bars-2 pcs Barres de bois-2 pièces</p>	<p>B11</p>  <p>Wood Bars-7 pcs Barres de bois-7 pièces</p>
<p>B12</p>  <p>Wood Bar-1 pc Barres de bois-1 pièce</p>	<p>B13</p>  <p>Wood Bar-1 pc Barres de bois-1 pièce</p>	<p>E4</p>  <p>Panel-1 pc Panneau-1 pièce</p>
<p>E5</p>  <p>Panel-1 pc Panneau-1 pièce</p>	<p>G1</p>  <p>Leg-1 pc Jambe-1 pièce</p>	<p>G2</p>  <p>Leg-1 pc Jambe-1 pièce</p>
<p>G5</p>  <p>Panel-1 pc Panneau-1 pièce</p>	<p>G6</p>  <p>Panel-1 pc Panneau-1 pièce</p>	<p>H1</p>  <p>Panel-1 pc Panneau-1 pièce</p>
<p>H2</p>  <p>Panel-1 pc Panneau-1 pièce</p>	<p>H3</p>  <p>Panel-1 pc Panneau-1 pièce</p>	<p>H9</p>  <p>Panel-1 pc Panneau-1 pièce</p>
<p>K1</p>  <p>Wood Bar-1 pc Barre en bois-1 pièce</p>	<p>K2</p>  <p>Wood Bar-1 pc Barre en bois-1 pièce</p>	<p>K3</p>  <p>Wood Bar-1 pc Barre en bois-1 pièce</p>
<p>K4</p>  <p>Wood Bar-1 pc Barre en bois-1 pièce</p>	<p>F2</p>  <p>Drawer-Back Panels-2 pcs Panneaux arrière de tiroir-2 pièces</p>	<p>F5</p>  <p>Drawer-Bottom Panels-2 pcs Panneaux de fond de tiroir-2 pièces</p>

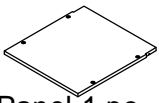
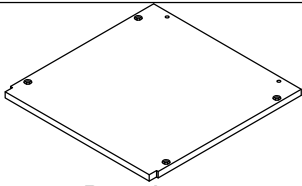
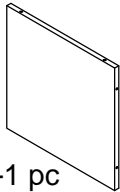
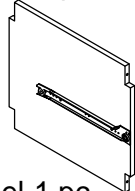
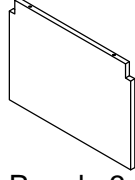
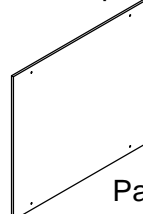
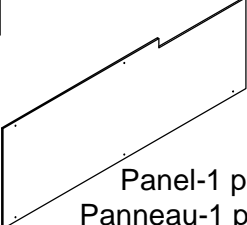
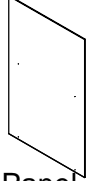
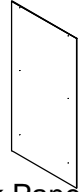
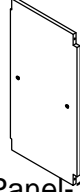
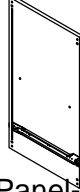
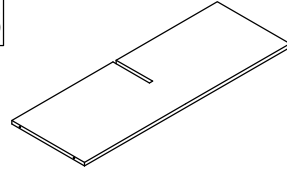
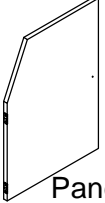
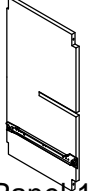
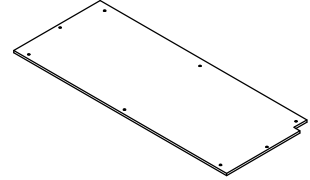
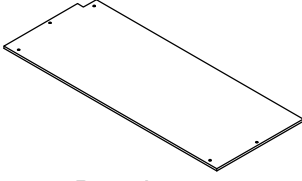
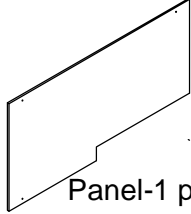
Part List (Box 2)

Liste des pièces (Boîte 2)

<p>F8</p>  <p>Drawer-Bottom Panel-1 pc Panneau inférieur de tiroir - 1 pièce</p>	<p>F9</p>  <p>Drawer-Back Panel-1 pc Panneau arrière du tiroir - 1 pièce</p>	<p>F11</p>  <p>Drawer-Bottom Panel-1 pc Panneau inférieur de tiroir - 1 pièce</p>
<p>F12</p>  <p>Drawer-Back Panel-1 pc Panneau arrière du tiroir - 1 pièce</p>	<p>F14</p>  <p>Drawer-Bottom Panel-1 pc Panneau inférieur de tiroir - 1 pièce</p>	<p>F15</p>  <p>Drawer-Back Panel-1 pc Panneau arrière du tiroir - 1 pièce</p>
<p>F17</p>  <p>Drawer-Bottom Panels-2 pcs Panneaux de fond de tiroir - 2 pièces</p>	<p>F18</p>  <p>Drawer-Back Panels-2 pcs Panneaux arrière de tiroir - 2 pièces</p>	

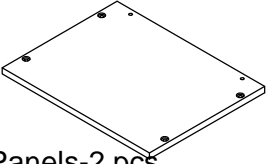
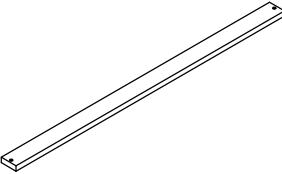
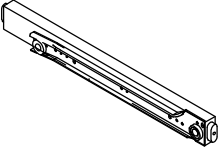
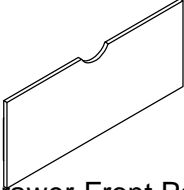
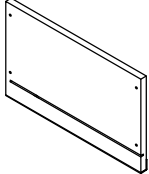
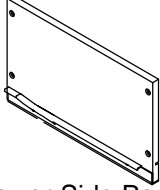
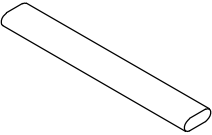
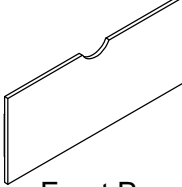
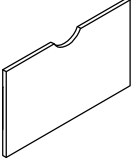
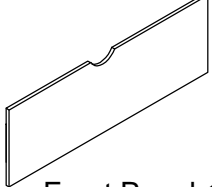
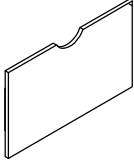
Part List (Box 3)

Liste des pièces (boîte 3)

<p>D2</p>  <p>Panel-1 pc Panneau-1 pièce</p>	<p>D4</p>  <p>Panel-1 pc Panneau-1 pièce</p>	<p>D5</p>  <p>Panel-1 pc Panneau-1 pièce</p>
<p>D6</p>  <p>Panel-1 pc Panneau-1 pièce</p>	<p>D7</p>  <p>Panels-3 pcs Panneaux-3 pièces</p>	<p>E1</p>  <p>Panel-1 pc Panneau-1 pièce</p>
<p>E3</p>  <p>Panel-1 pc Panneau-1 pièce</p>	<p>E10</p>  <p>Back Panel-1 pc Panneau arrière-1 pièce</p>	<p>E11</p>  <p>Back Panel-1 pc Panneau arrière-1 pièce</p>
<p>H4</p>  <p>Panel-1 pc Panneau-1 pièce</p>	<p>H5</p>  <p>Panel-1 pc Panneau-1 pièce</p>	<p>H6</p>  <p>Panel-1 pc Panneau-1 pièce</p>
<p>H7</p>  <p>Panel-1 pc Panneau-1 pièce</p>	<p>H8</p>  <p>Panel-1 pc Panneau-1 pièce</p>	<p>C7</p>  <p>Panel-1 pc Panneau-1 pièce</p>
<p>C8</p>  <p>Panel-1 pc Panneau-1 pièce</p>	<p>E2</p>  <p>Panel-1 pc Panneau-1 pièce</p>	


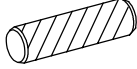


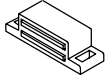

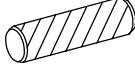
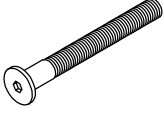

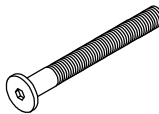


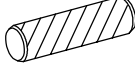
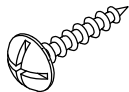


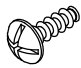

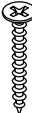

Part List (Box 4)

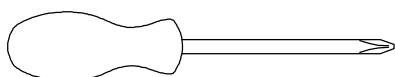
Liste des pièces (boîte 4)

<p>D3</p>  <p>Panels-2 pcs Panneaux-2 pièces</p>	<p>D1</p>  <p>Slats-14 pcs Lattes-14 pièces</p>	<p>E8</p>  <p>Horizontal Bars-4 pcs Barres horizontales-4 pièces</p>
<p>F1</p>  <p>Drawer-Front Panels-2 pcs Panneaux avant de tiroir-2 pièces</p>	<p>F3</p>  <p>Drawer-Side Panels-7 pcs Panneaux latéraux de tiroir-7 pièces</p>	<p>F4</p>  <p>Drawer-Side Panels-7 pcs Panneaux latéraux de tiroir-7 pièces</p>
<p>F6</p>  <p>Drawer-Support Bottom Panels-5 pcs Panneaux inférieurs de support de tiroir-5 pièces</p>	<p>F7</p>  <p>Drawer-Front Panel-1 pc Tiroir-Panneau avant-1 pièce</p>	<p>F10</p>  <p>Drawer-Front Panel-1 pc Tiroir-Panneau avant-1 pièce</p>
<p>F13</p>  <p>Drawer-Front Panel-1 pc Tiroir-Panneau avant-1 pièce</p>	<p>F16</p>  <p>Drawer-Front Panels-2 pcs Panneaux avant de tiroir-2 pièces</p>	

Hardware List (Box 3)

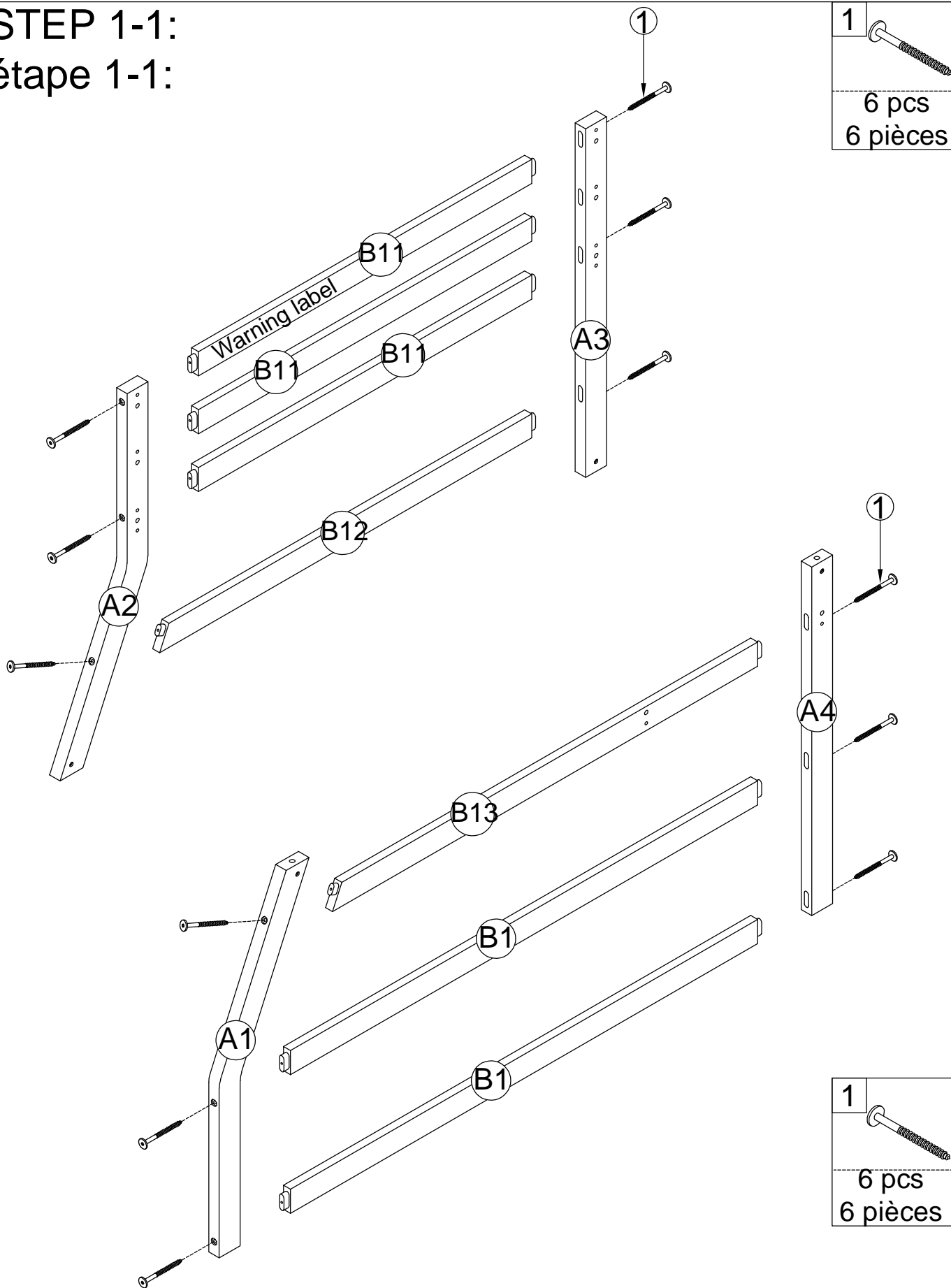
Liste du matériel (boîte 3)

<p>1</p>  <p>Screws 1/4"x80mm -40 pcs Vis 1/4"x80mm -40 pièces</p>	<p>2</p>  <p>Wood dowel Ø12 x 70 mm-6 pcs Cheville en bois Ø12 x 70 mm-6 pièces</p>	<p>3</p>  <p>Screws M4 x 20 mm-36 pcs Vis M4 x 20 mm-36 pièces</p>
<p>4</p>  <p>Screws 1/4"x30 mm -30 pcs Vis 1/4"x30 mm -30 pièces</p>	<p>5</p>  <p>Door Catches 45x17x13-1 pc Loqueteaux de porte 45x17x13-1 pièce</p>	<p>6</p>  <p>Screws 1/4"x50mm -26 pcs Vis 1/4"x50mm -26 pièces</p>
<p>7</p>  <p>Wood dowel Ø10 x 40 mm-16 pcs Cheville en bois Ø10 x 40 mm-16 pièces</p>	<p>8</p>  <p>Bolt Ø1/4" x 80 mm-18 pcs Boulon Ø1/4" x 80 mm-18 pièces</p>	<p>9</p>  <p>Ø1/4" x 13 mm -20 pcs Ø1/4" x 13 mm -20 pièces</p>
<p>10</p>  <p>Bolt Ø1/4" x 70 mm-2 pcs Boulon Ø1/4" x 70 mm-2 pièces</p>	<p>11</p>  <p>Bolt Ø1/4" x 40 mm-4 pcs Boulon Ø1/4" x 40 mm-4 pièces</p>	<p>12</p>  <p>Bolt Ø1/4" x 30 mm-16 pcs Boulon Ø1/4" x 30 mm-16 pièces</p>
<p>13</p>  <p>Wood dowel Ø8 x 30 mm-22 pcs Cheville en bois Ø8 x 30 mm-22 pièces</p>	<p>14</p>  <p>Screws M4 x15 mm-43 pcs Vis M4 x15 mm-43 pièces</p>	<p>15</p>  <p>Screws M4 x 30 mm-89 pcs Vis M4 x 30 mm-89 pièces</p>
<p>16</p>  <p>Screws 1/4"x40 mm -6 pcs Vis 1/4"x40 mm -6 pièces</p>	<p>17</p>  <p>Ø1/6" x 25 mm-1 pc Ø1/6" x 25 mm-1 pièce</p>	<p>18</p>  <p>Handle Wood-1 pc Manche en bois-1 pièce</p>
<p>19</p>  <p>Screws M3 x 12 mm-6 pcs Vis M3 x 12 mm-6 pièces</p>	<p>20</p>  <p>Allen Key -1 pc Clé Allen -1 pièce</p>	



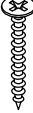

Assembly Tools Required (Not Included)
Outils d'assemblage requis (non inclus)

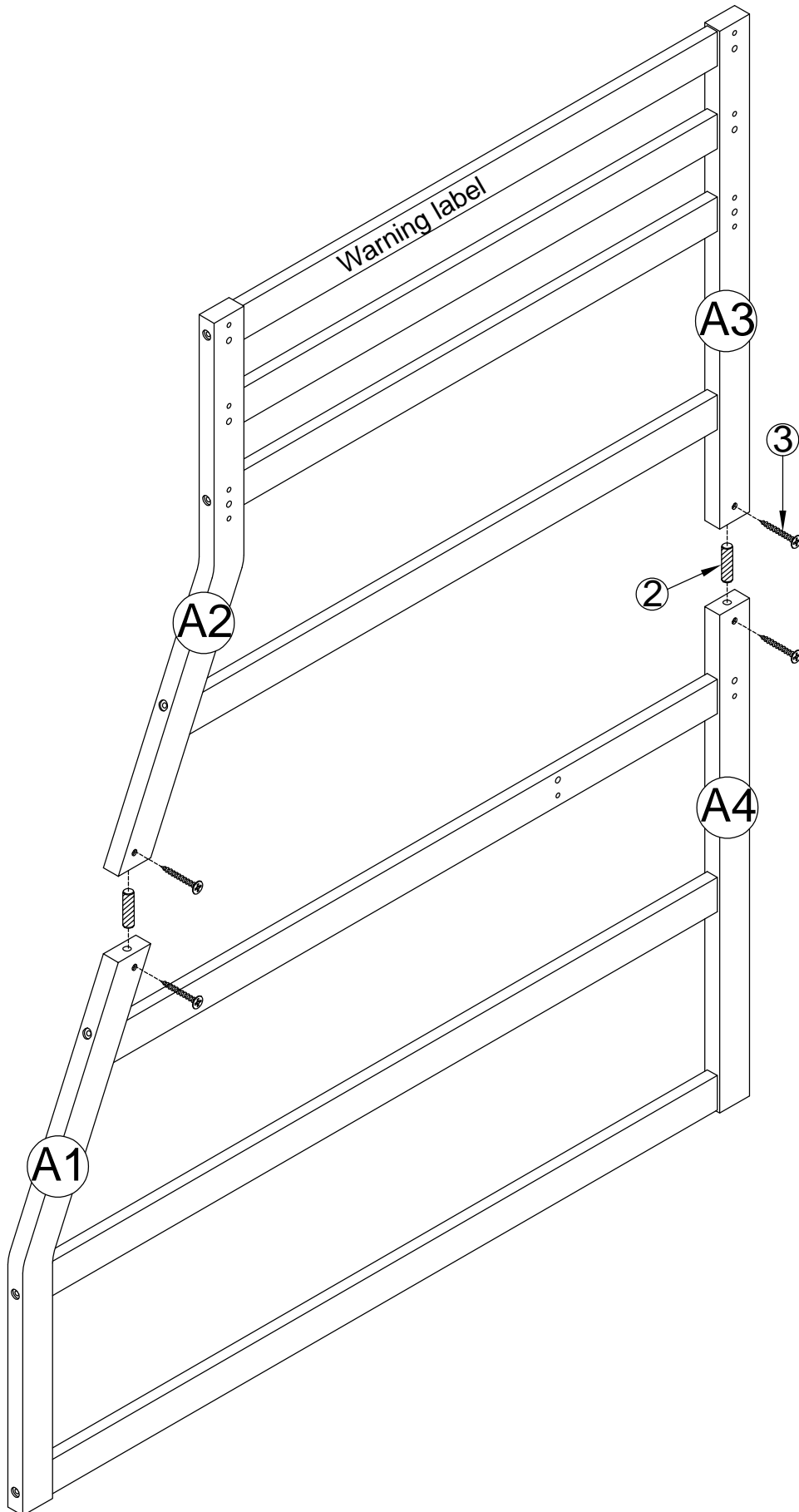
STEP 1-1:
étape 1-1:



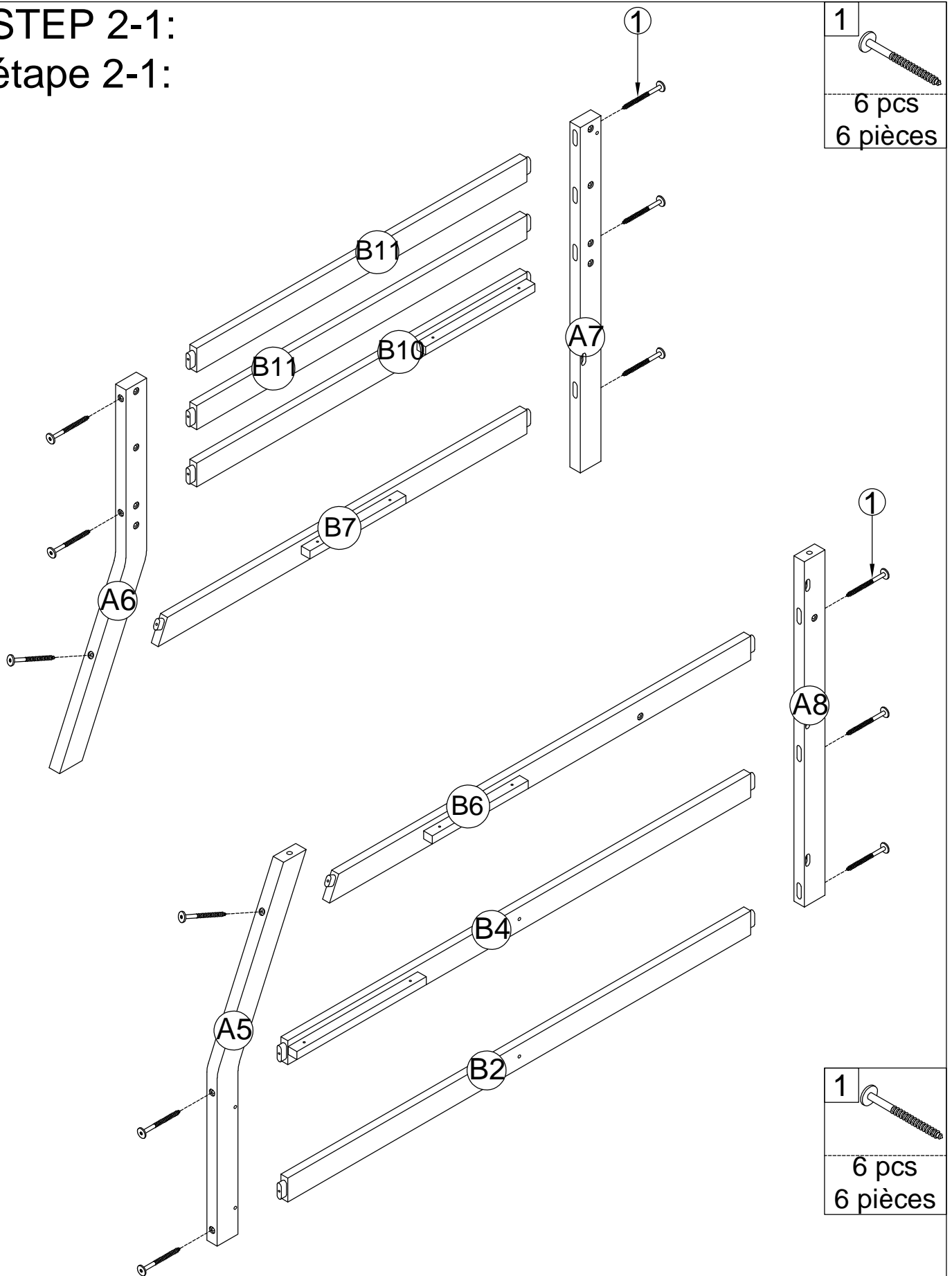
STEP 1-2:
étape 1-2:

STEP 1-3:
étape 1-3:

3	
4 pcs 4 pièces	
2	
2 pcs 2 pièces	


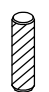


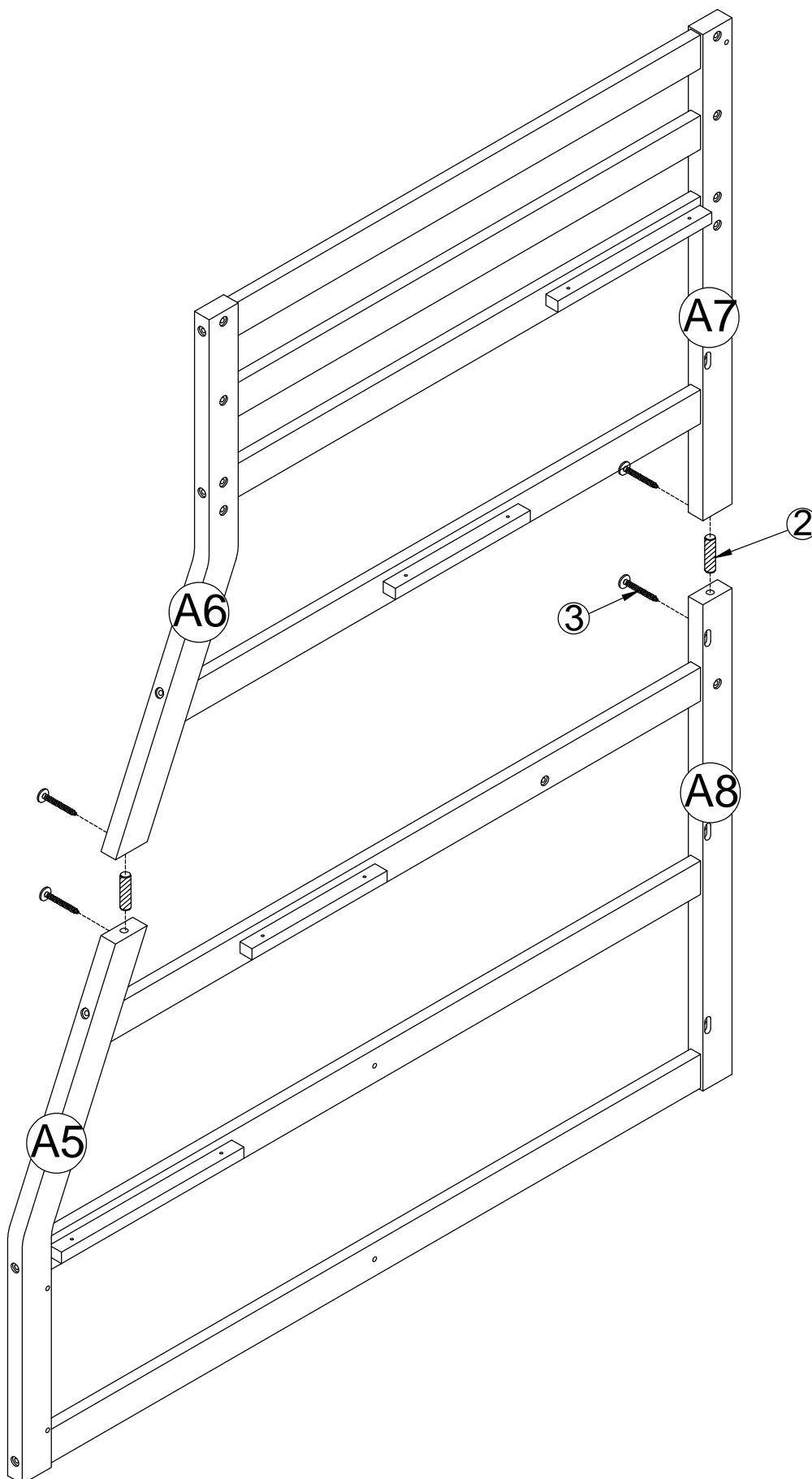
STEP 2-1:
étape 2-1:



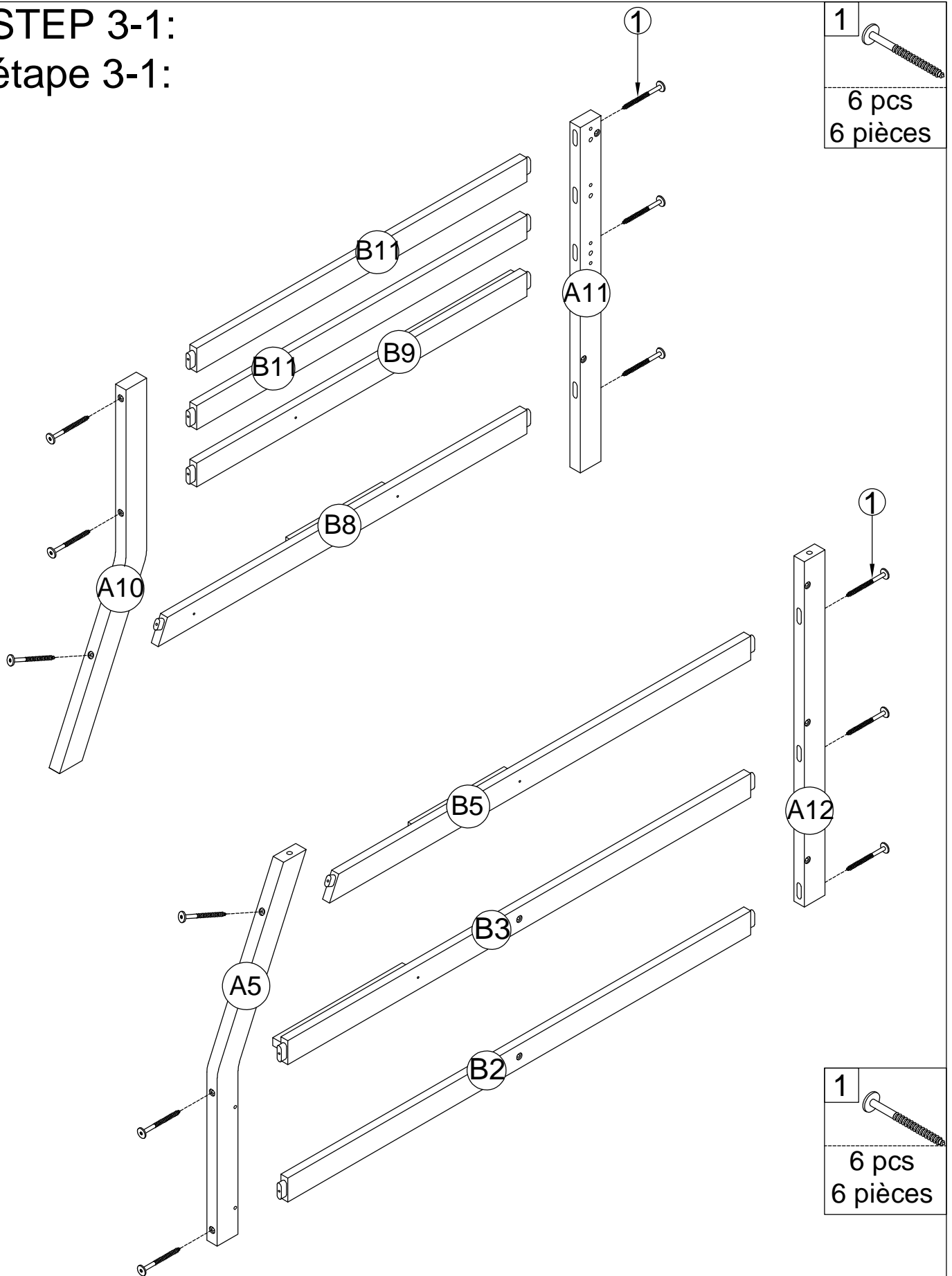
STEP 2-2:
étape 2-2:

STEP 2-3:
étape 2-3:

3	
4 pcs 4 pièces	
2	
2 pcs 2 pièces	


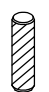


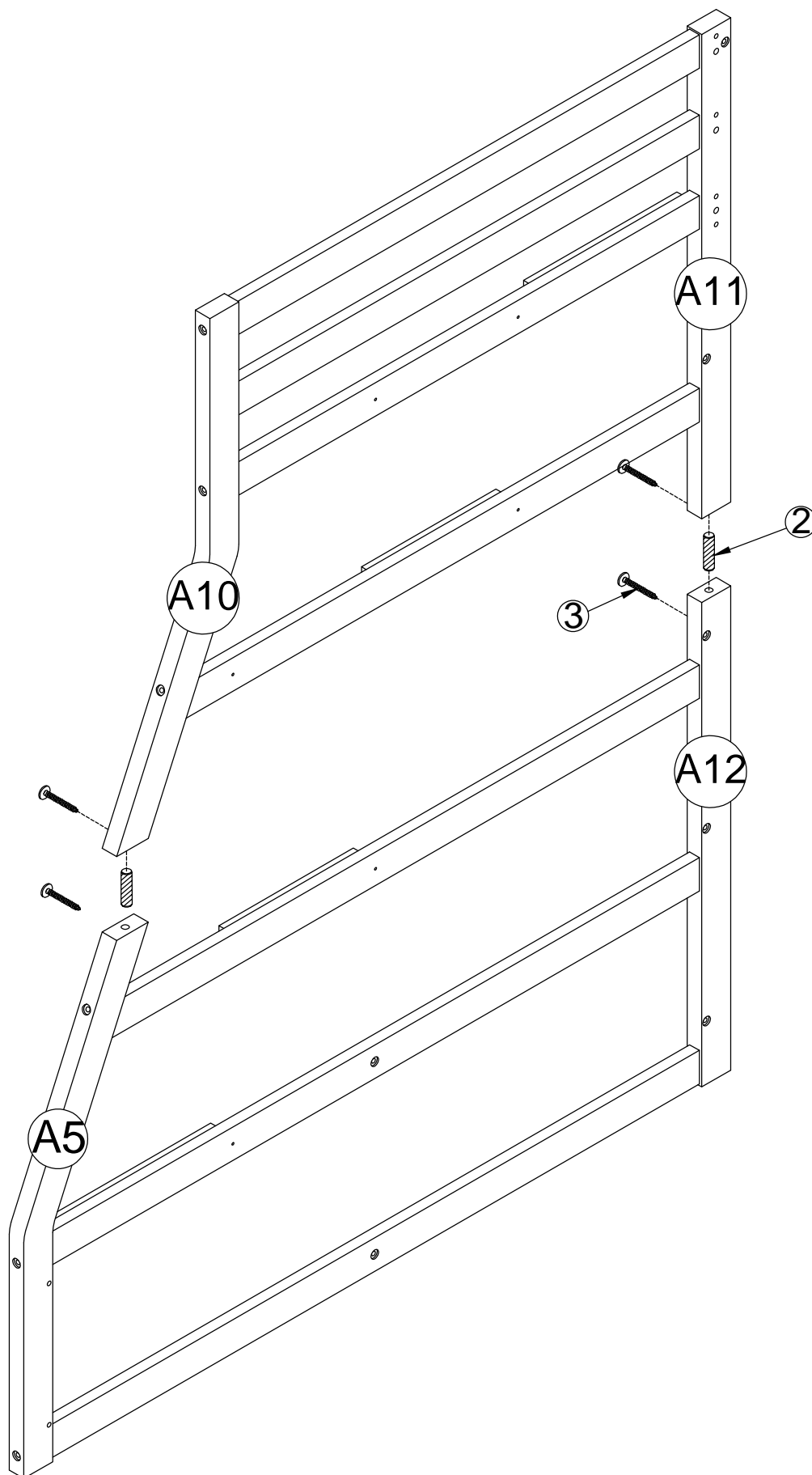
STEP 3-1:
étape 3-1:



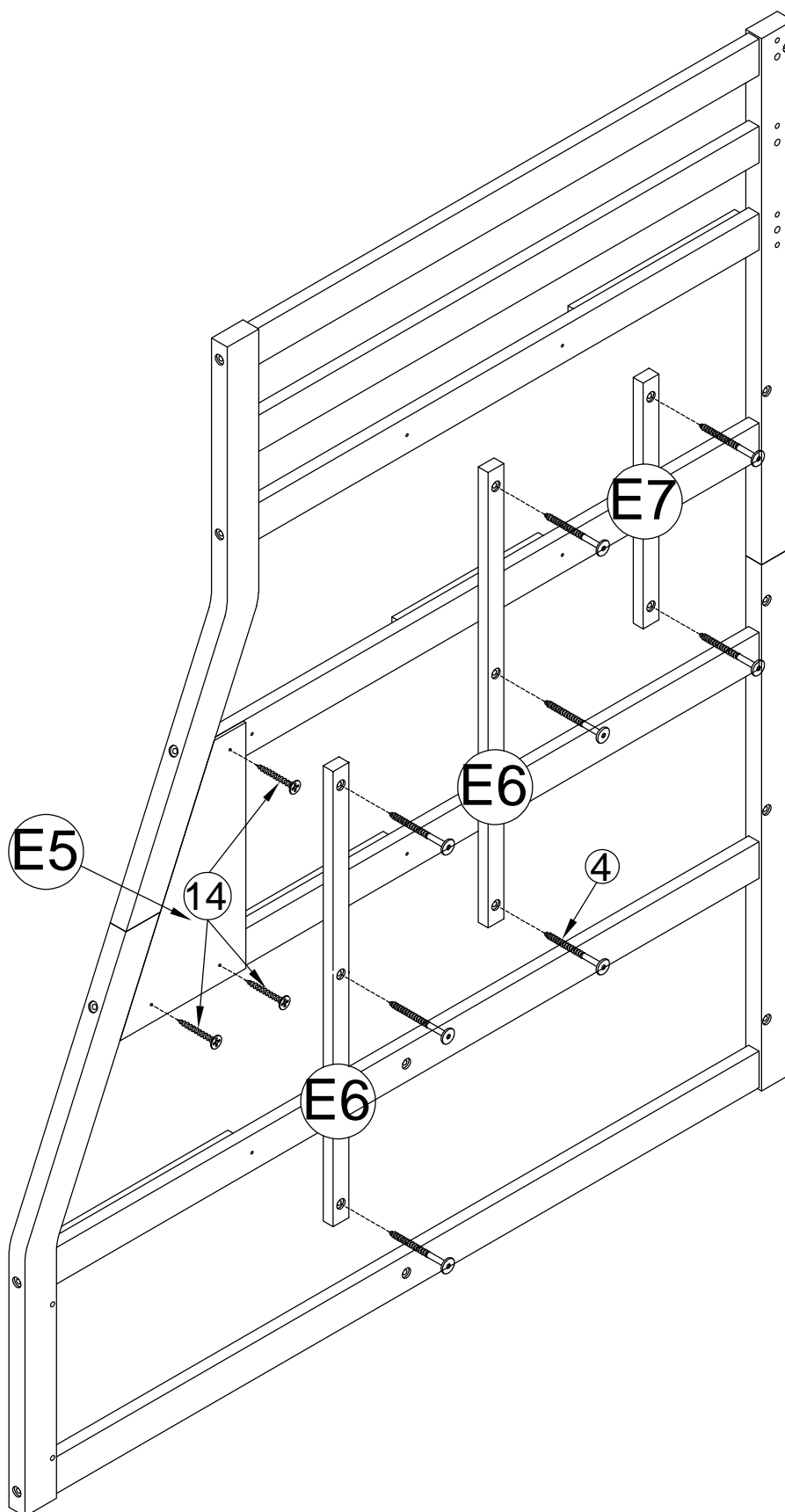
STEP 3-2:
étape 3-2:

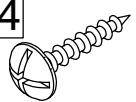
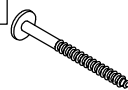
STEP 3-3:
étape 3-3:

3	
4 pcs 4 pièces	
2	
2 pcs 2 pièces	

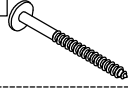


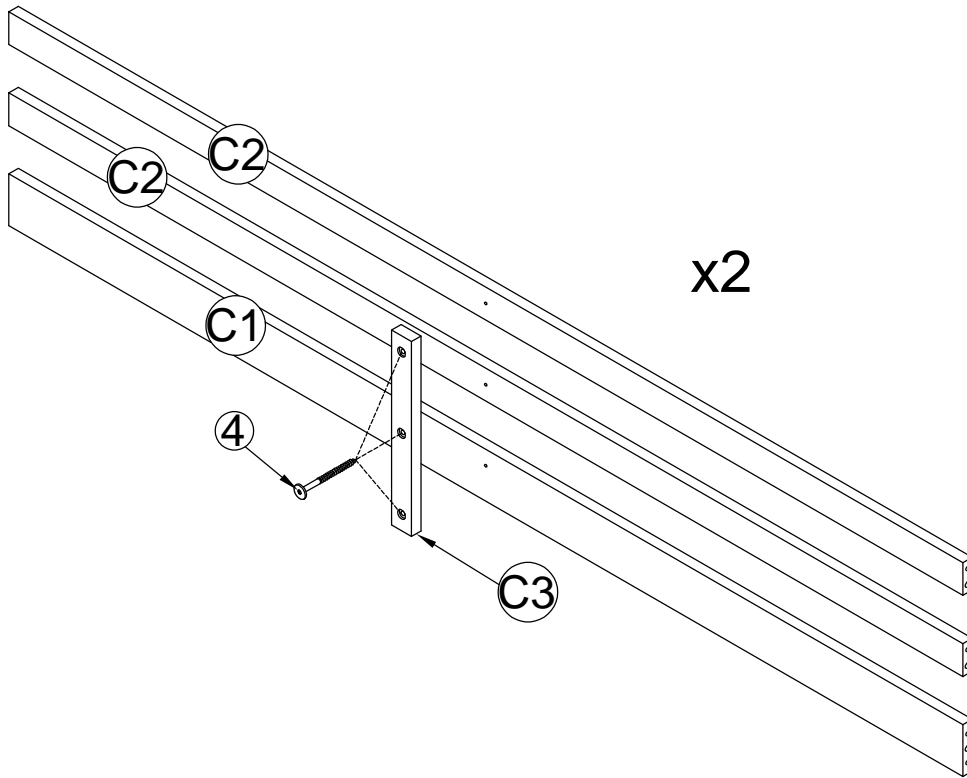
STEP 3-4:
étape 3-4:




14	
3 pcs 3 pièces	
4	
8 pcs 8 pièces	

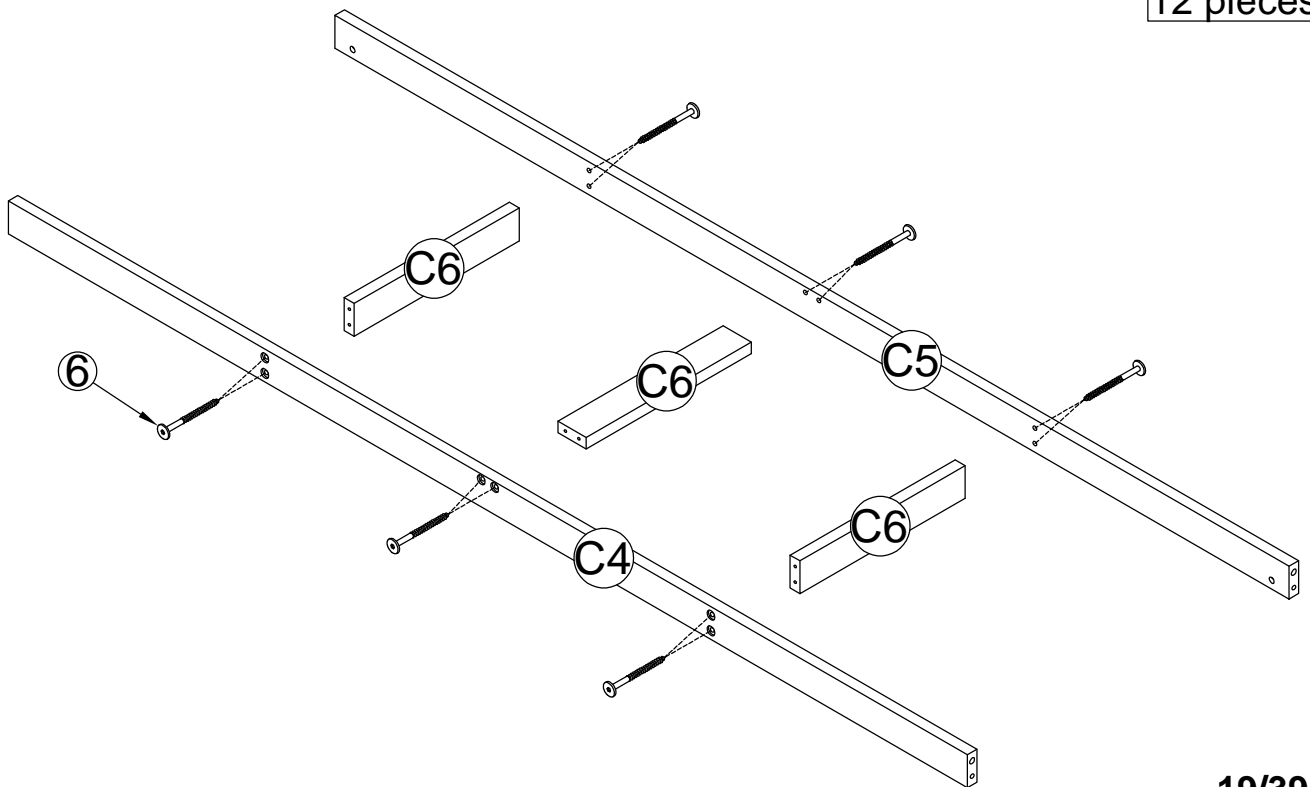
STEP 4:
étape 4:

4	
3x2 pcs 3x2 pièces	



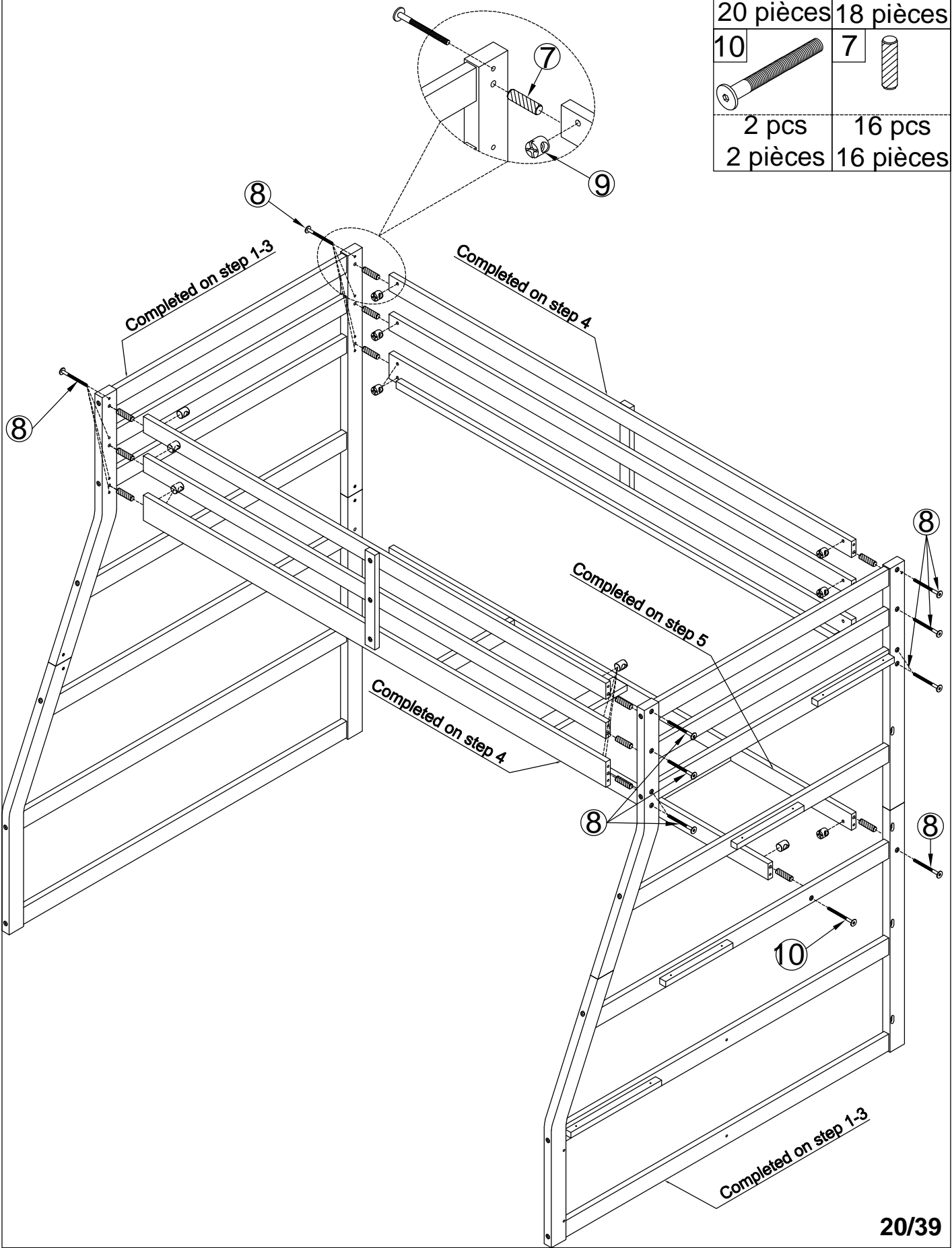
STEP 5:
étape 5:

6	
12 pcs 12 pièces	

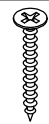


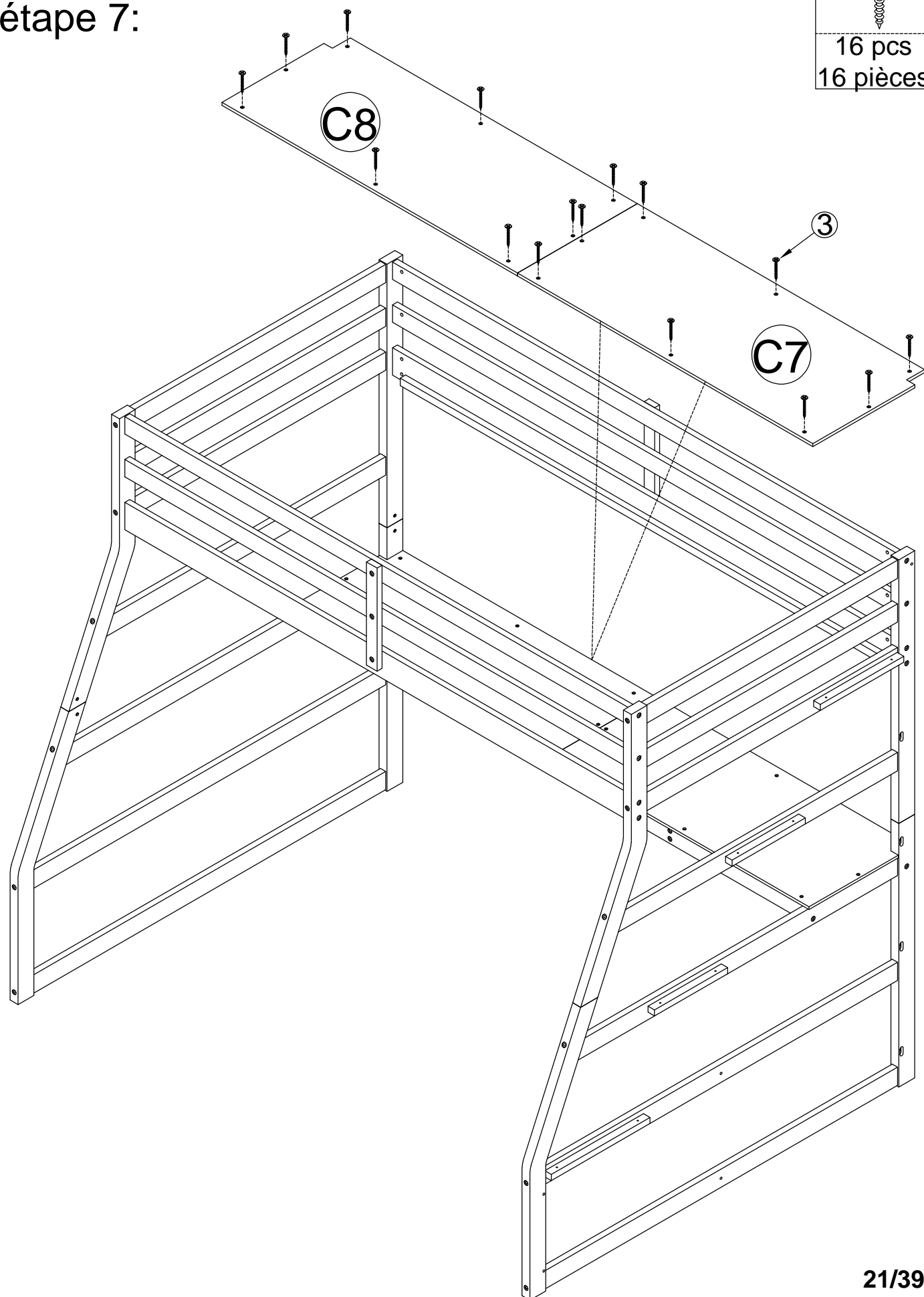
STEP 6:
étape 6:

9	8
20 pcs 20 pièces	18 pcs 18 pièces
10	7
2 pcs 2 pièces	16 pcs 16 pièces



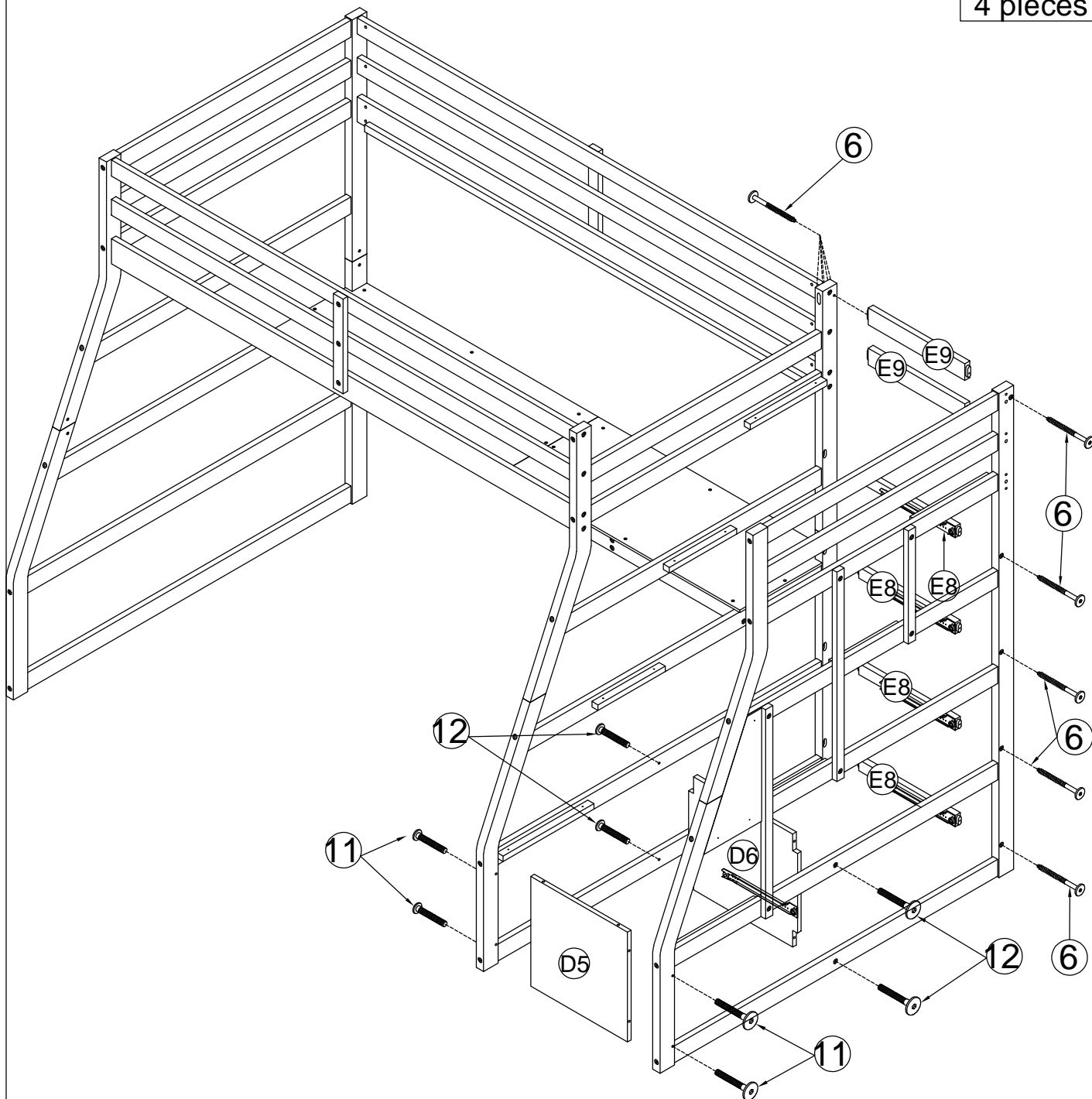
STEP 7:
étape 7:

3	
16 pcs 16 pièces	


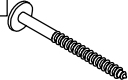


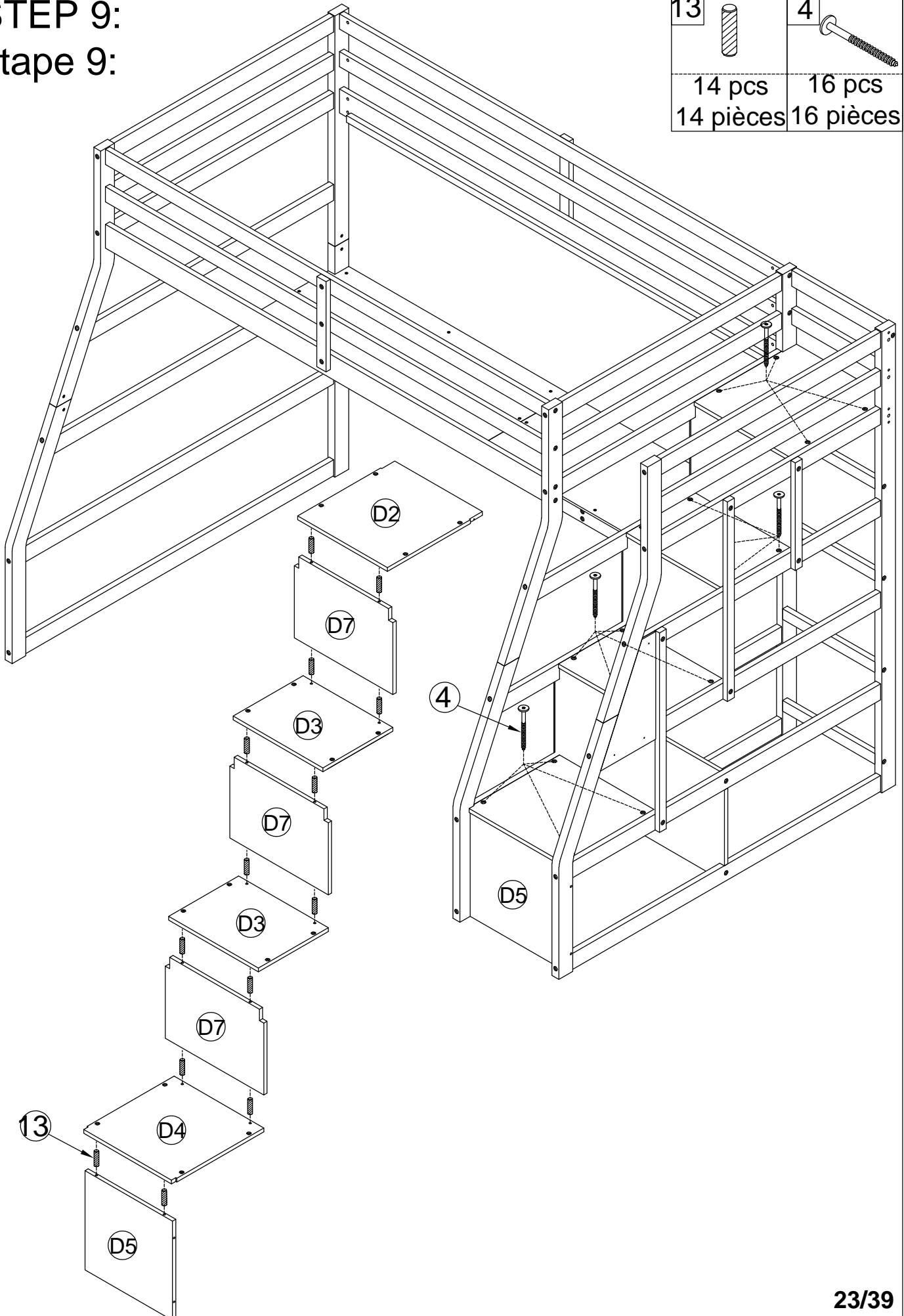
STEP 8:
étape 8:

11	6
4 pcs 4 pièces	10 pcs 10 pièces
	12
4 pcs 4 pièces	

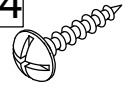


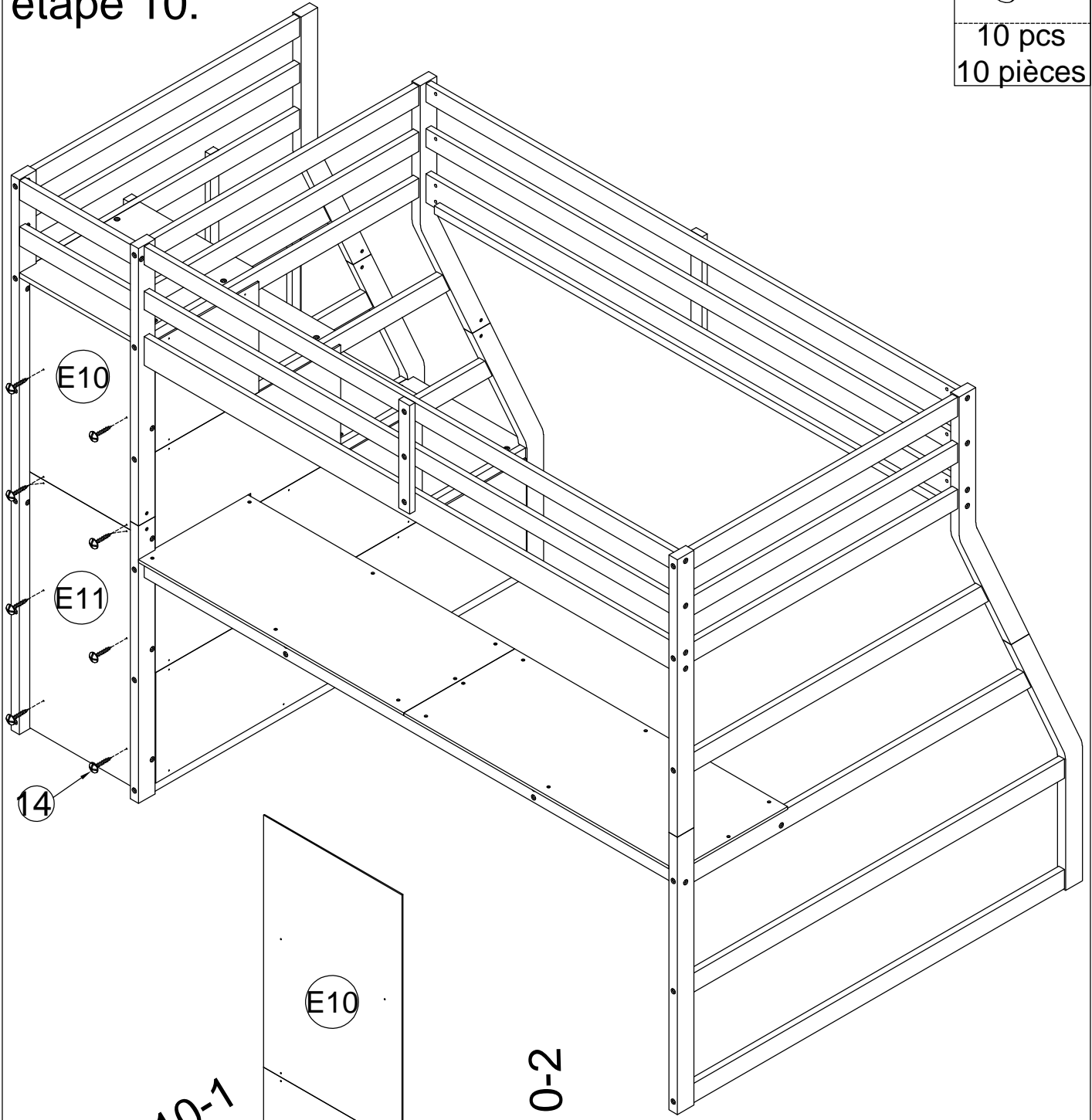
STEP 9:
étape 9:

13		4	
14 pcs 14 pièces		16 pcs 16 pièces	

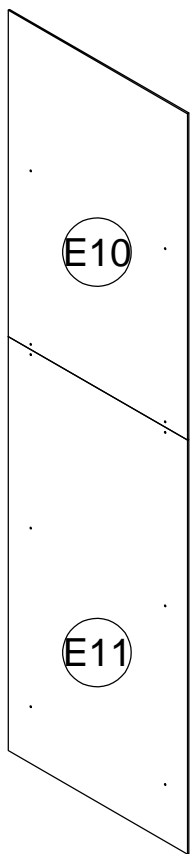


STEP 10:
étape 10:


14	
10 pcs 10 pièces	

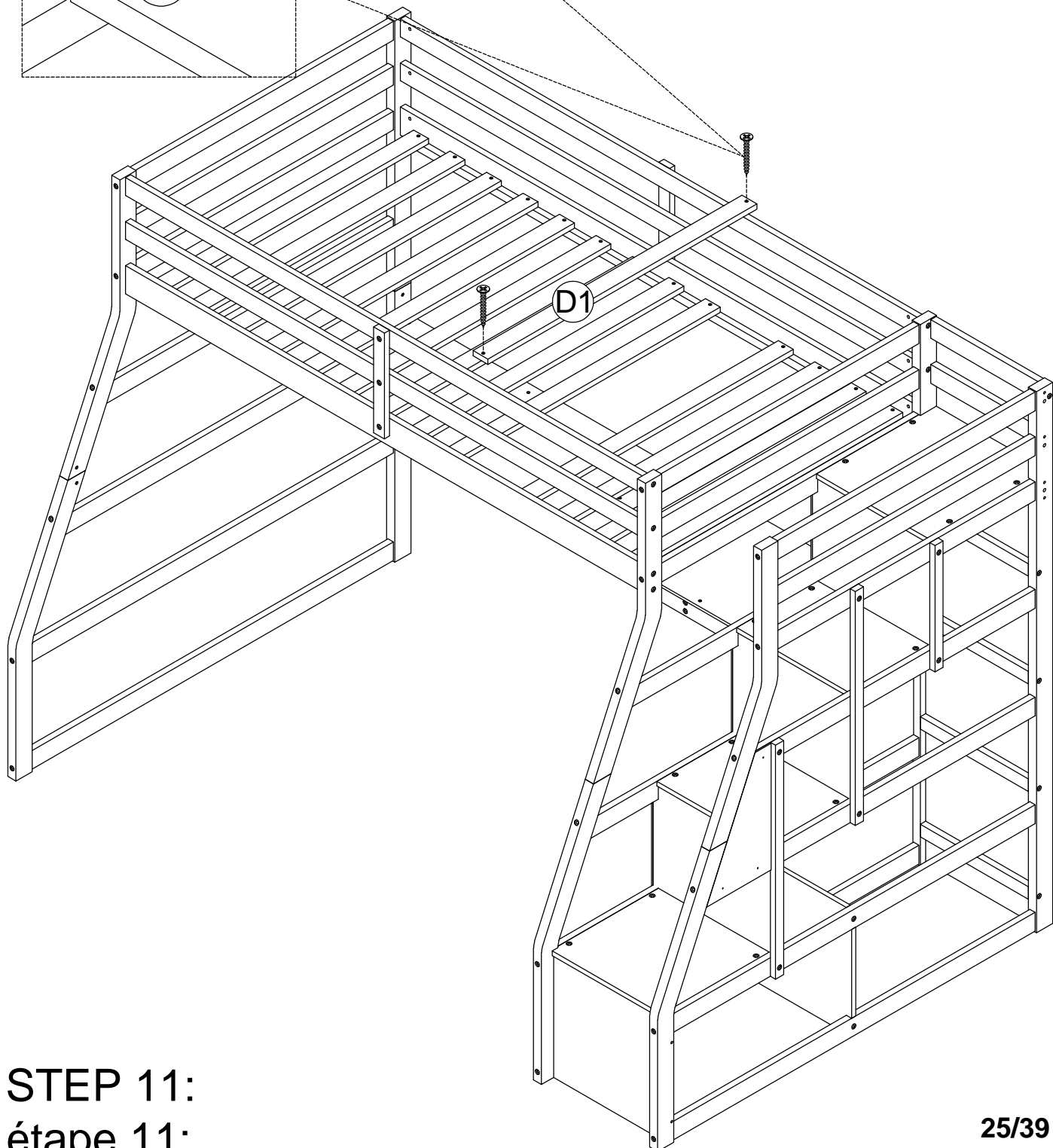
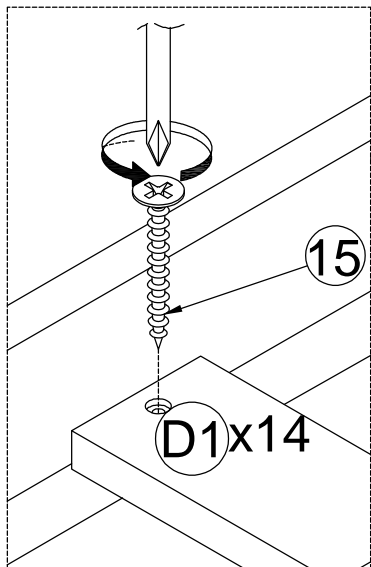


STEP 10-1
↑



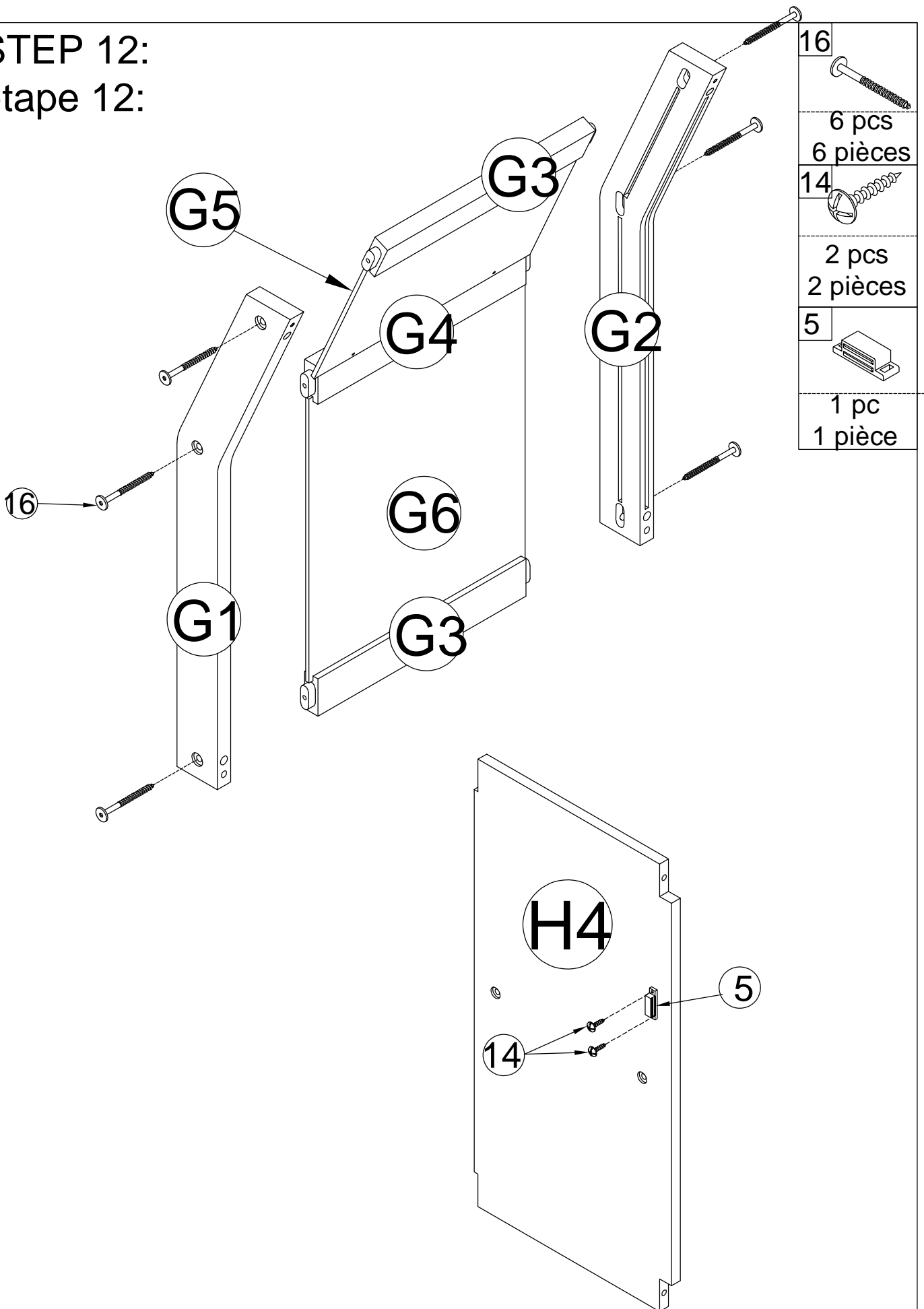
↑
STEP 10-2

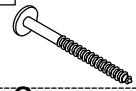
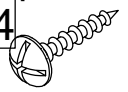
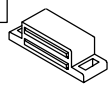
15 
28 pcs
28 pièces



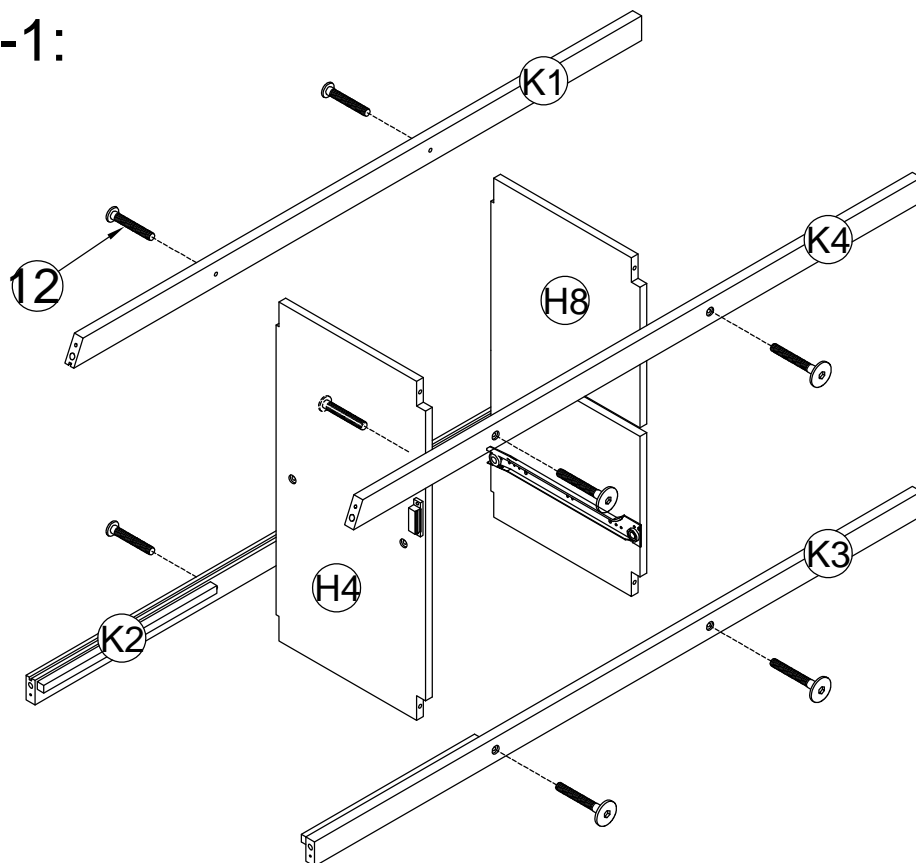
STEP 11:
étape 11:


STEP 12:
étape 12:



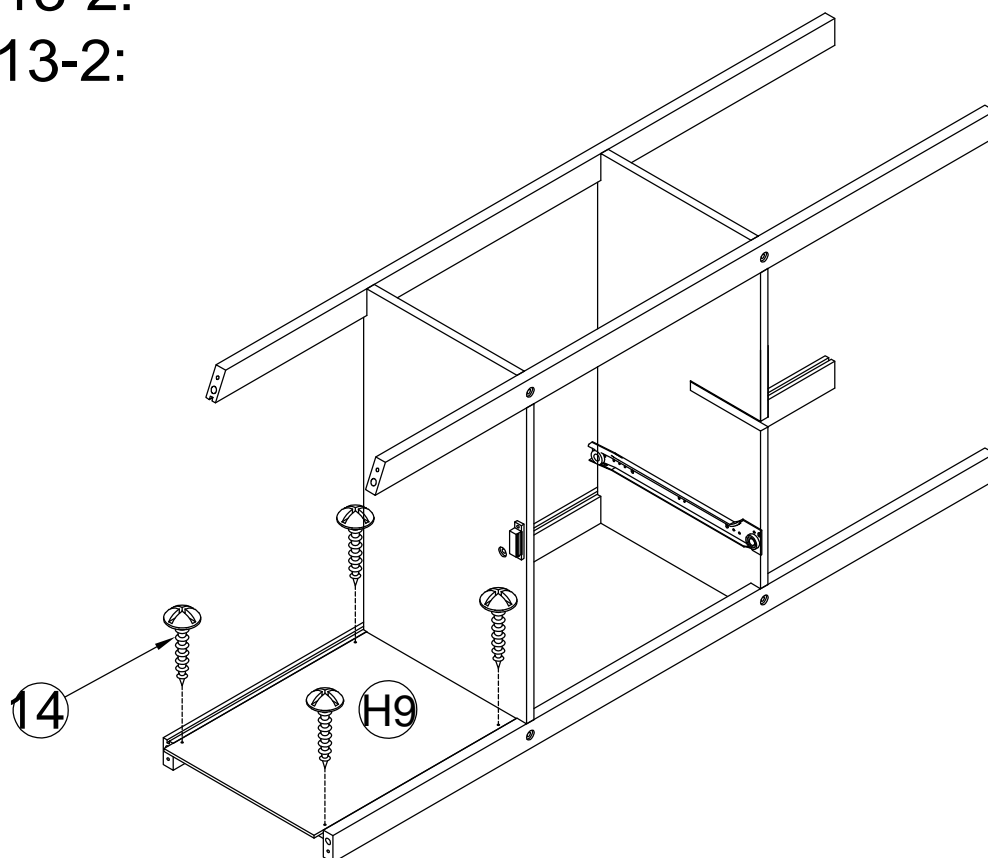
16	
6 pcs	
6 pièces	
14	
2 pcs	
2 pièces	
5	
1 pc	
1 pièce	

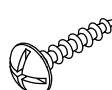
STEP 13-1:
étape 13-1:



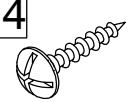
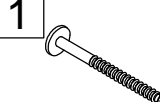
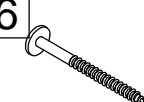

12 
8 pcs
8 pièces

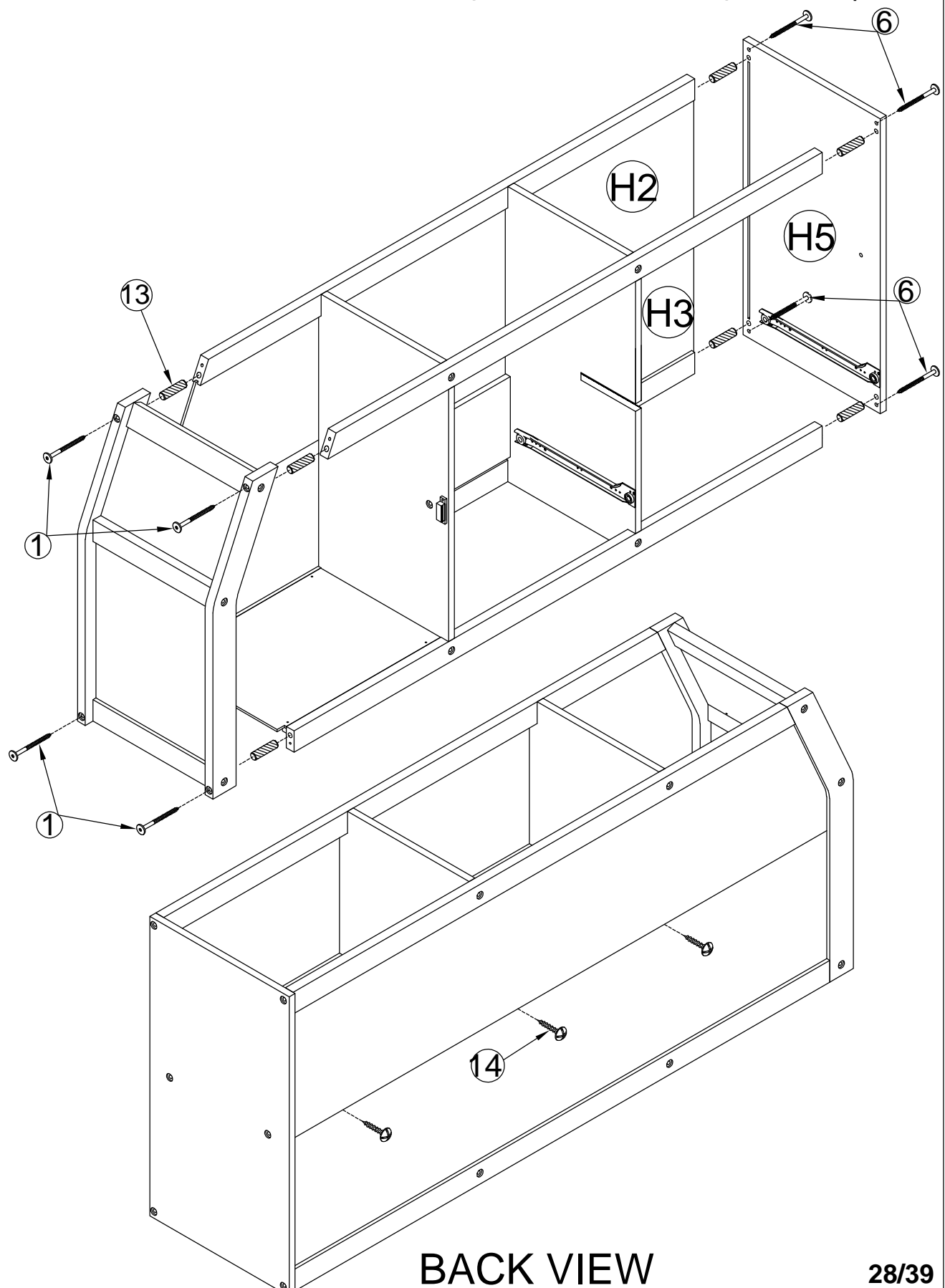
STEP 13-2:
étape 13-2:



14 
4 pcs
4 pièces

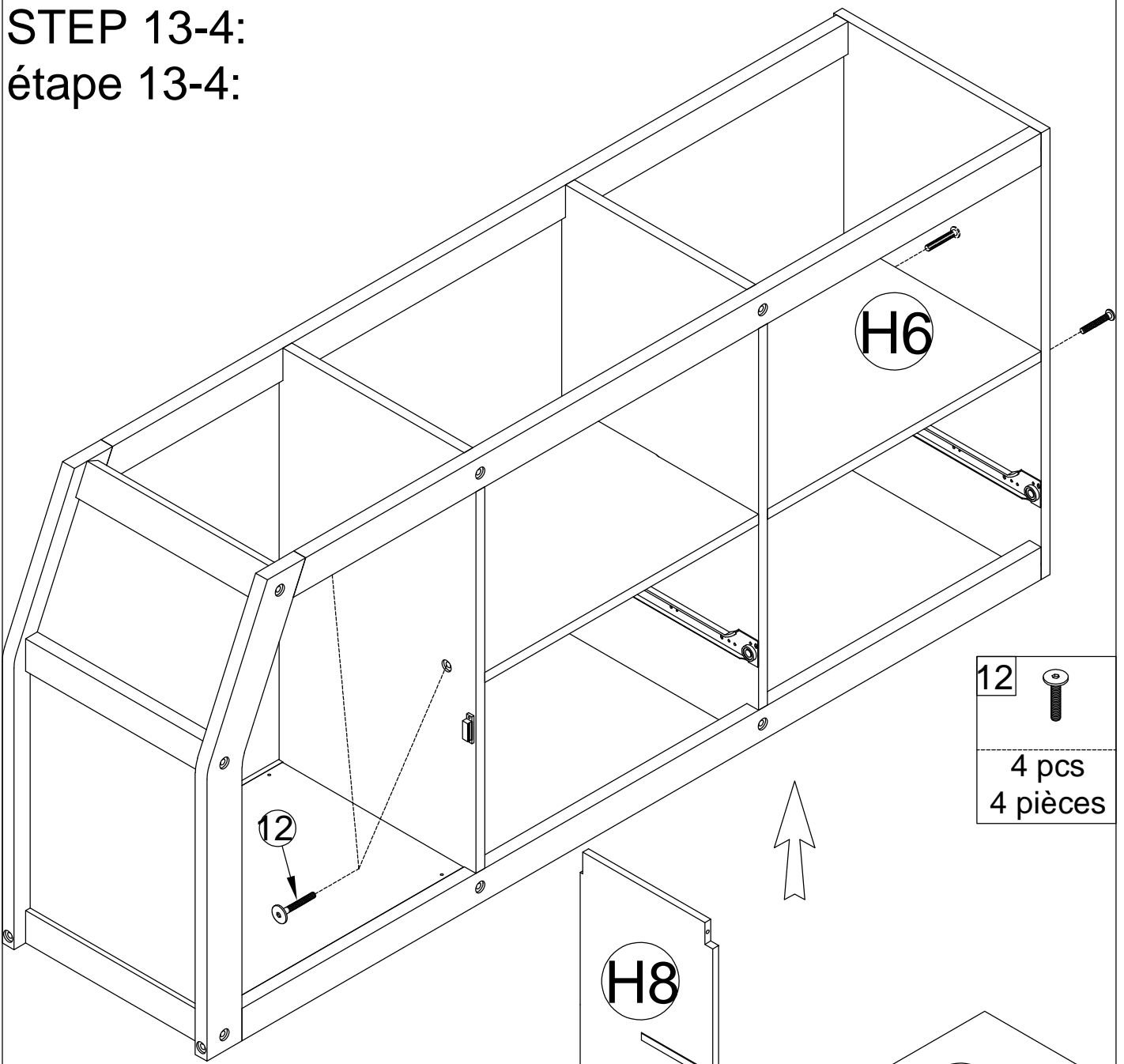
STEP 13-3:
étape 13-3:

14	1	6	13
			
3 pcs 3 pièces	4 pcs 4 pièces	4 pcs 4 pièces	8 pcs 8 pièces



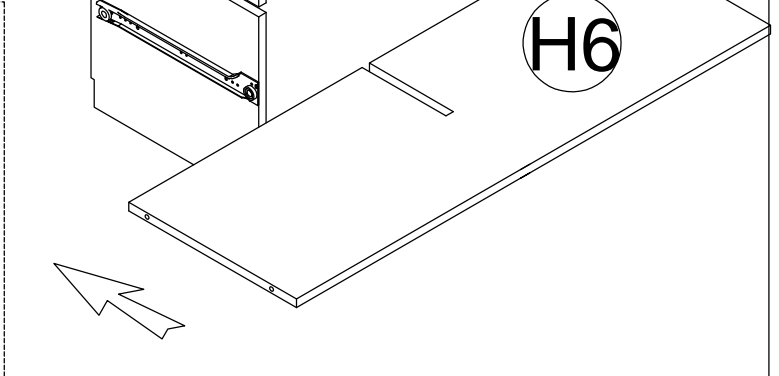
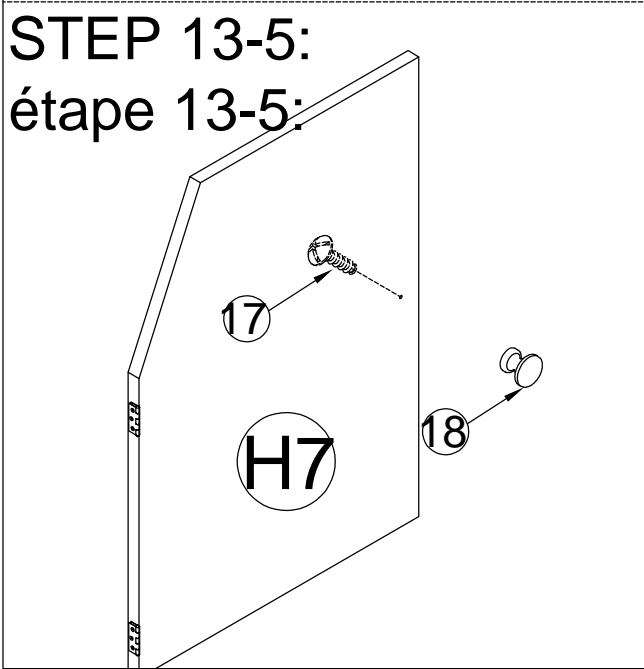
BACK VIEW

STEP 13-4:
étape 13-4:





12	
4 pcs 4 pièces	

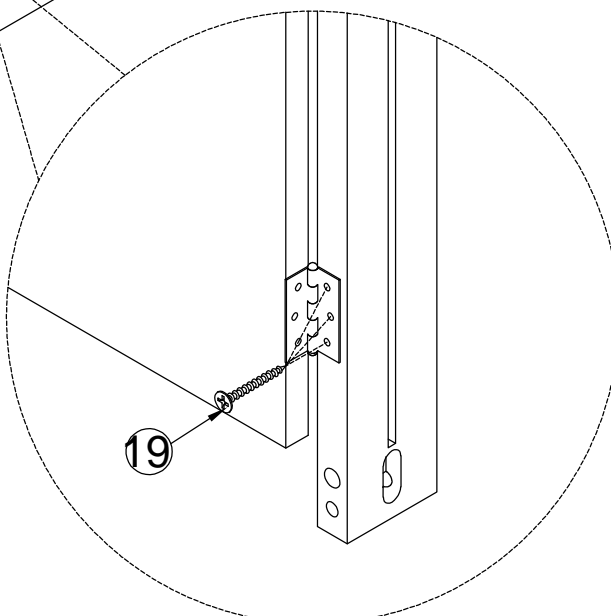
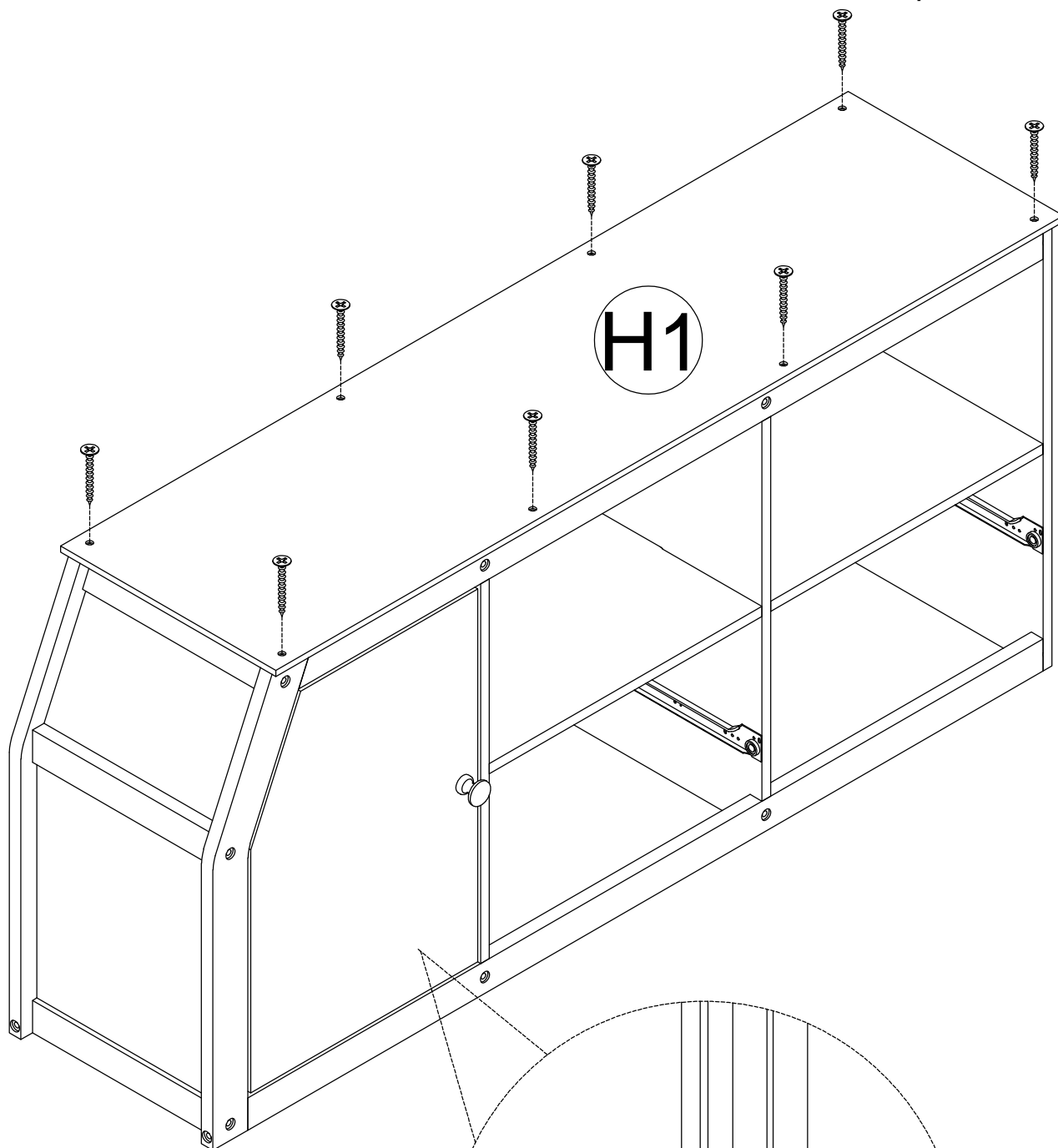
STEP 13-5:
étape 13-5:



18		17	
1 pc 1 pièce		1 pc 1 pièce	

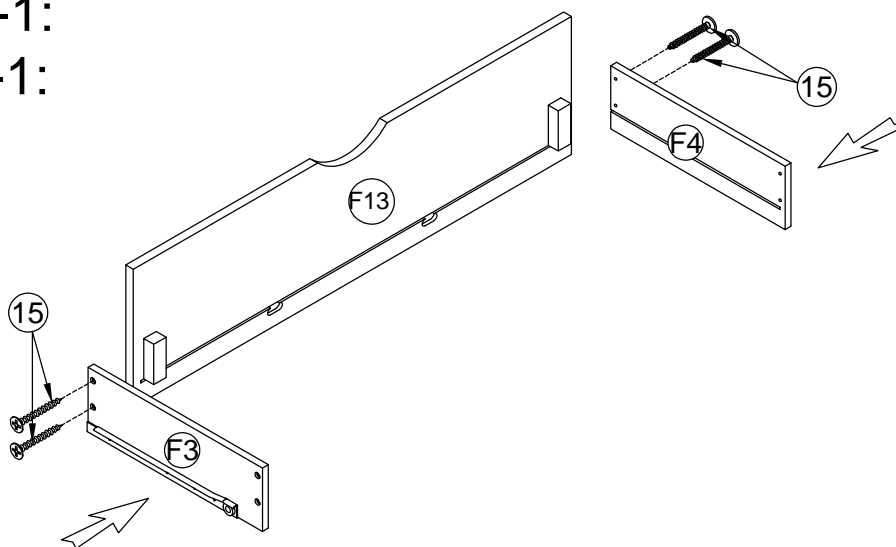
STEP 13-6:
étape 13-6:


19		3	
6 pcs 6 pièces		8 pcs 8 pièces	



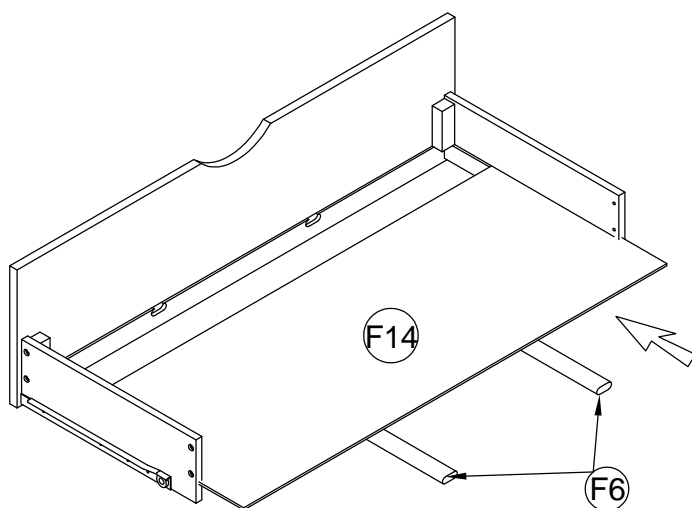
Inside View
(x2)

STEP 14-1:
étape 14-1:

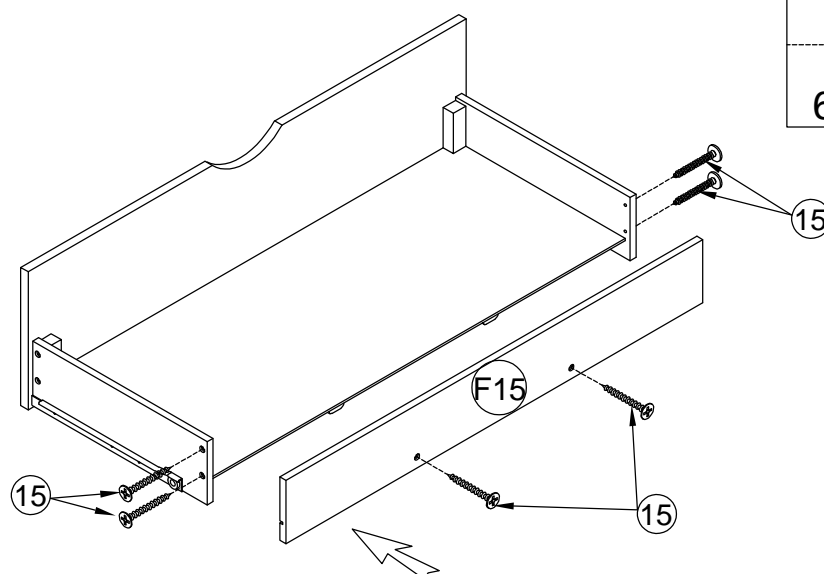



15 
4 pcs
4 pièces

STEP 14-2:
étape 14-2:

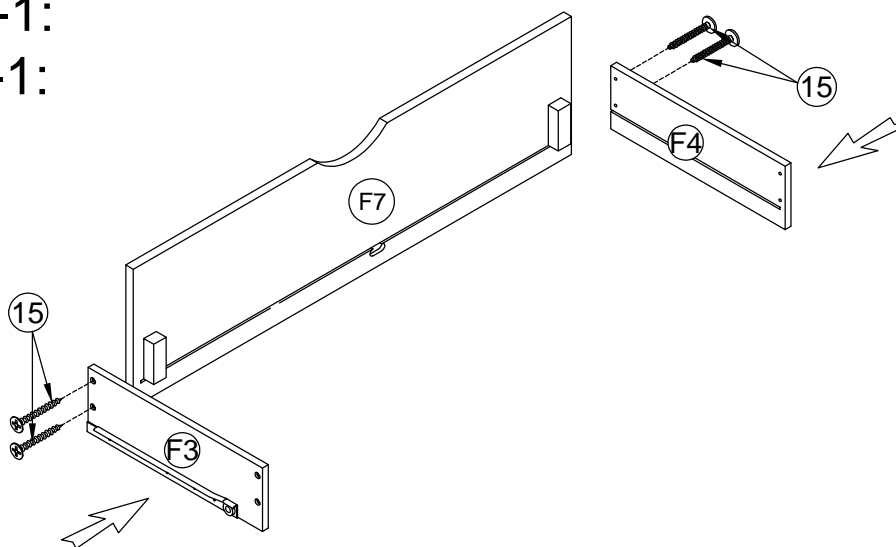



STEP 14-3:
étape 14-3:



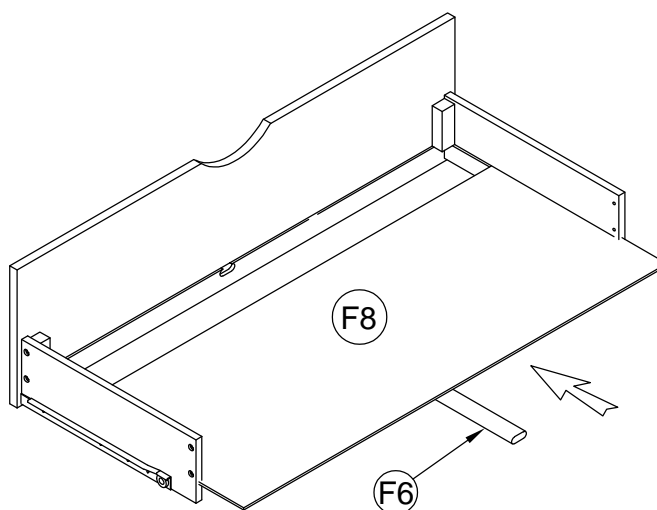
15 
6 pcs
6 pièces

STEP 15-1:
étape 15-1:

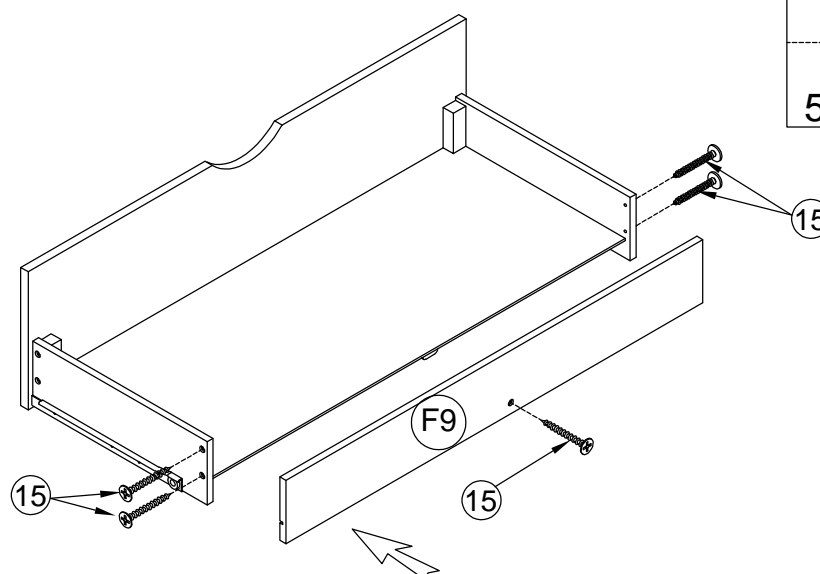



15	
4 pcs 4 pièces	

STEP 15-2:
étape 15-2:

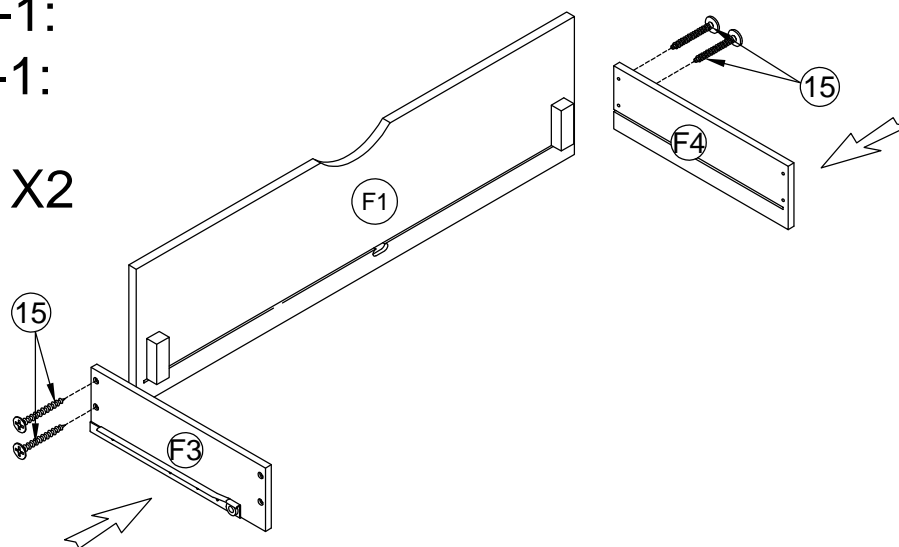



STEP 15-3:
étape 15-3:



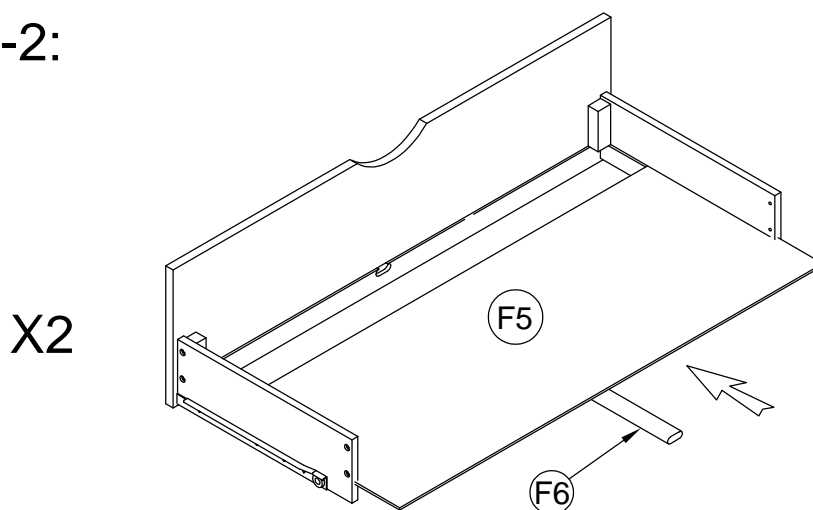
15	
5 pcs 5 pièces	

STEP 16-1:
étape 16-1:

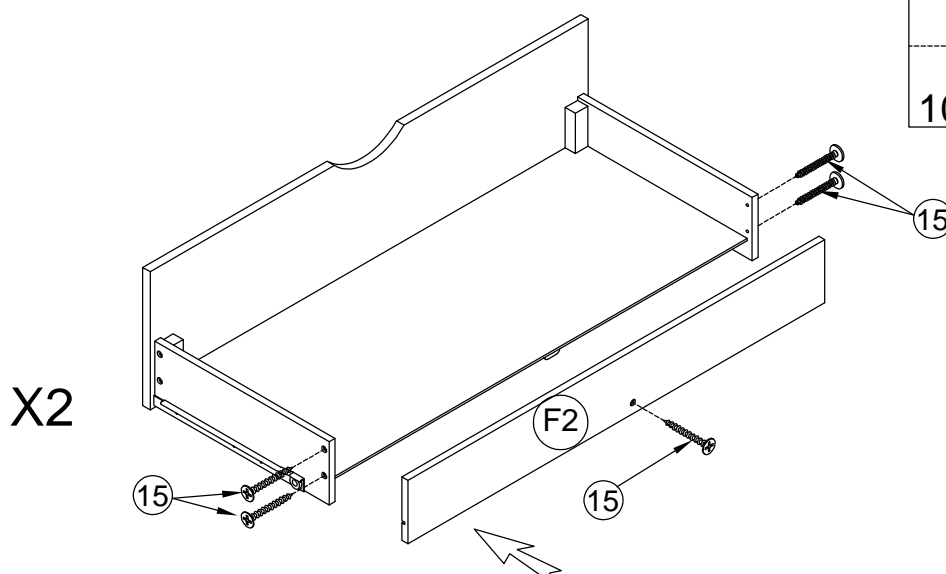



15 
8 pcs
8 pièces

STEP 16-2:
étape 16-2:

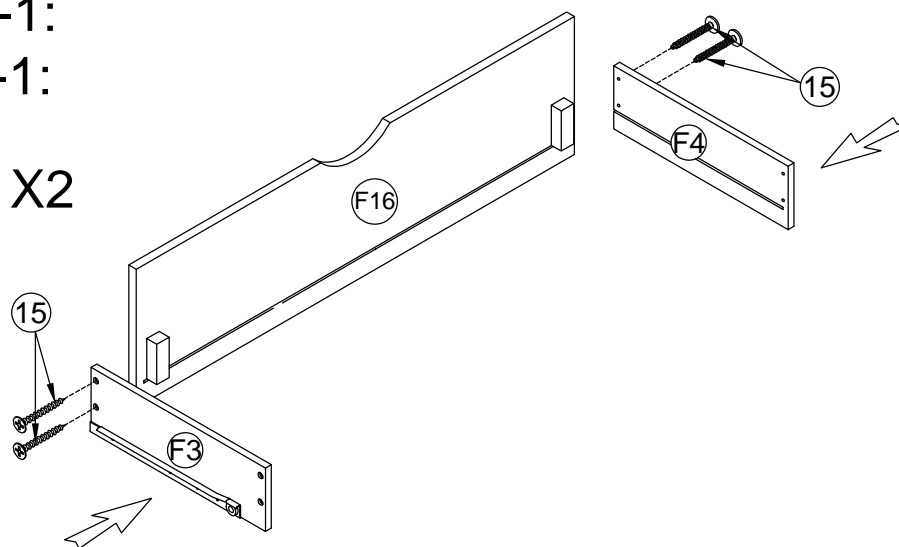


STEP 16-3:
étape 16-3:




15 
10 pcs
10 pièces

STEP 17-1:
étape 17-1:

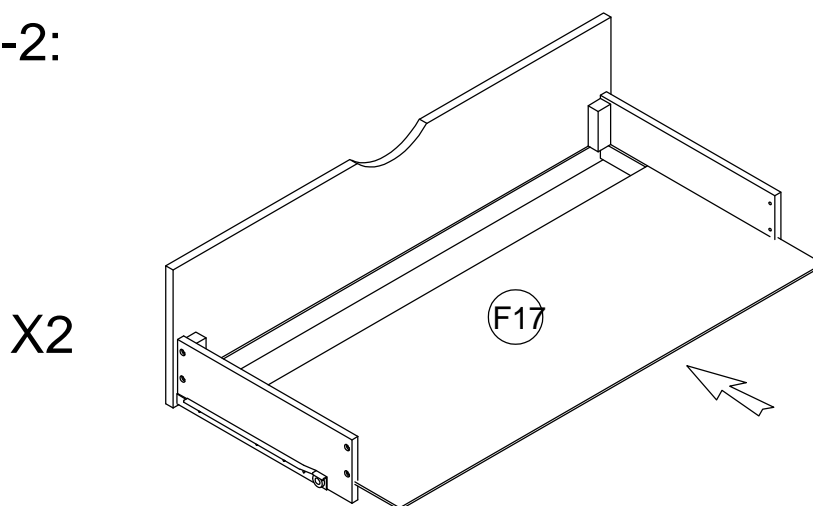


15

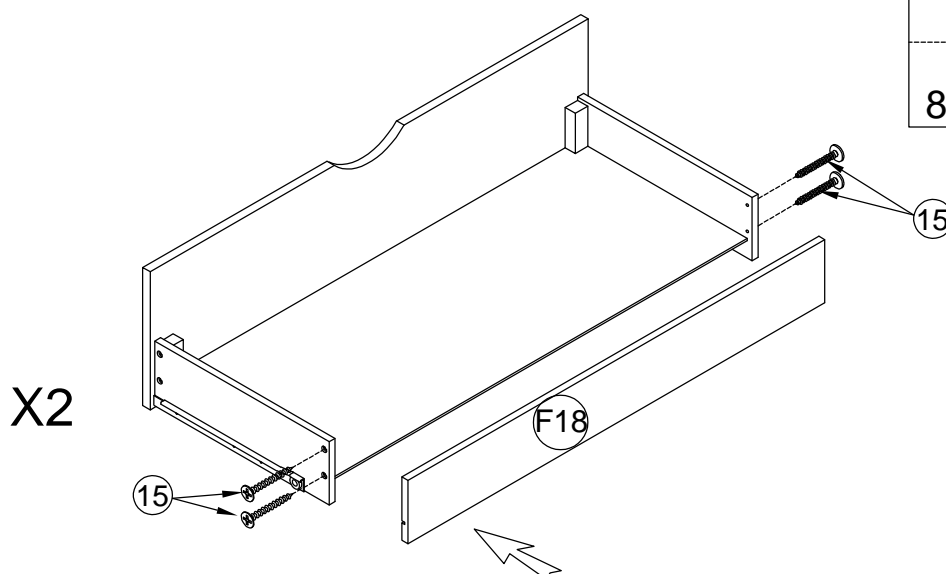


8 pcs
8 pièces


STEP 17-2:
étape 17-2:



STEP 17-3:
étape 17-3:

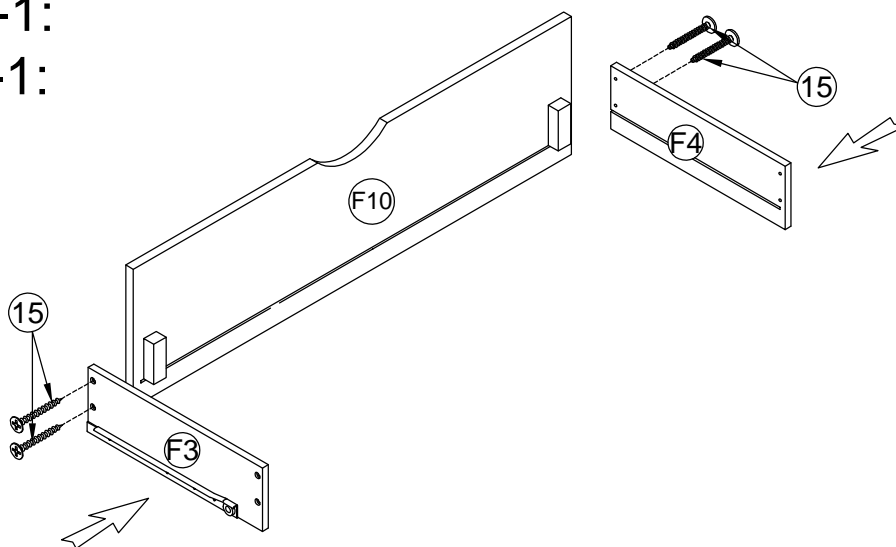


15



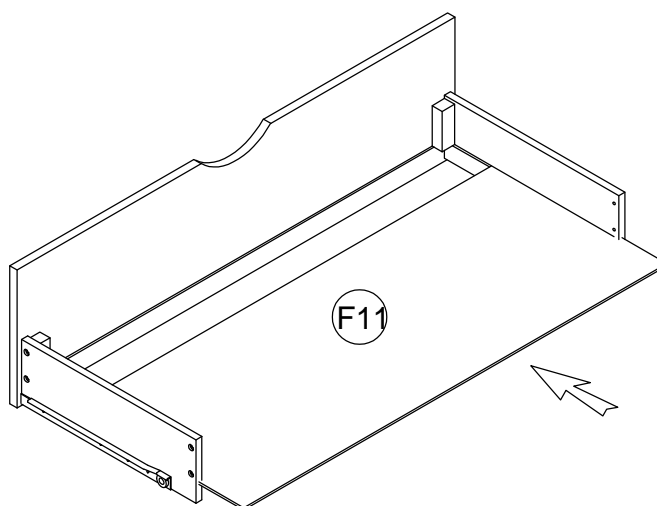
8 pcs
8 pièces

STEP 18-1:
étape 18-1:

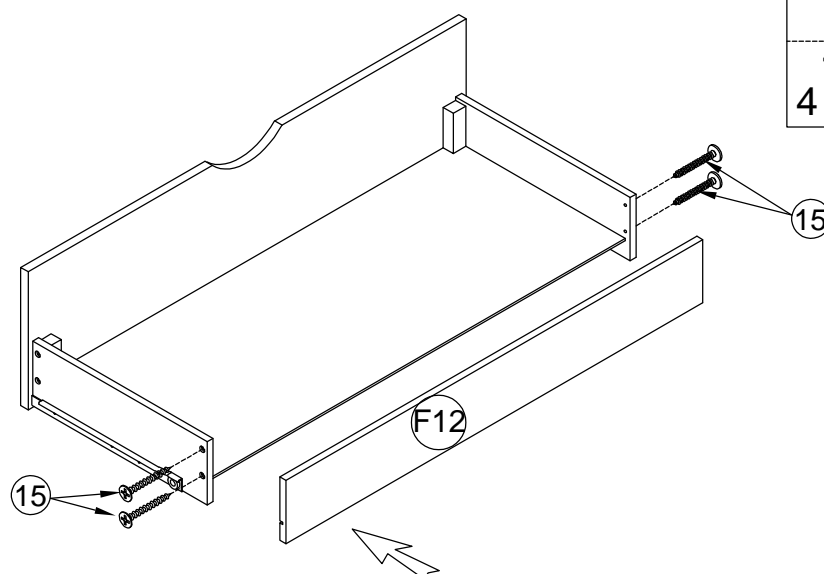


15	
4 pcs 4 pièces	

STEP 18-2:
étape 18-2:



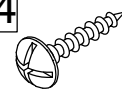
STEP 18-3:
étape 18-3:



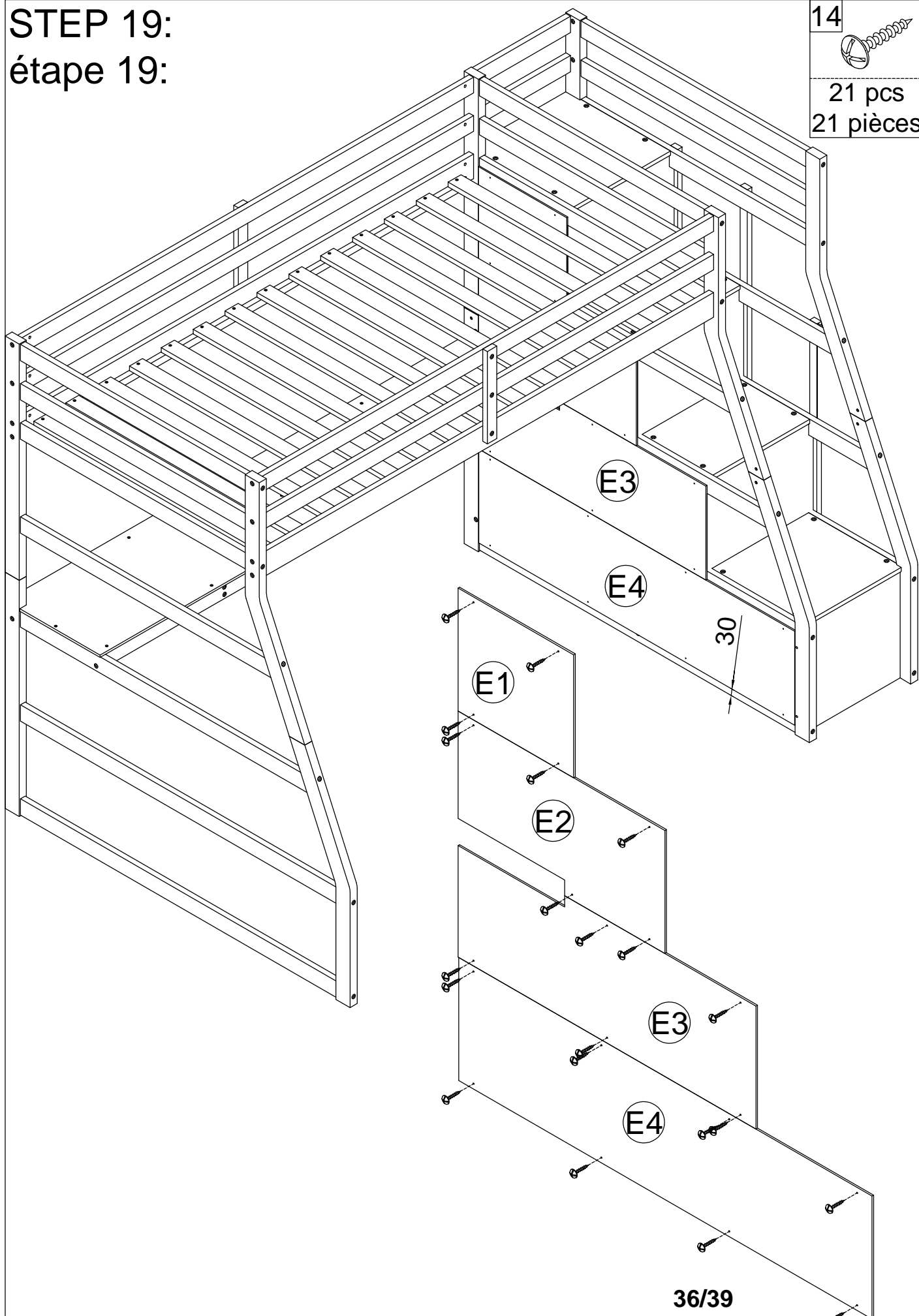
15	
4 pcs 4 pièces	

STEP 19:
étape 19:

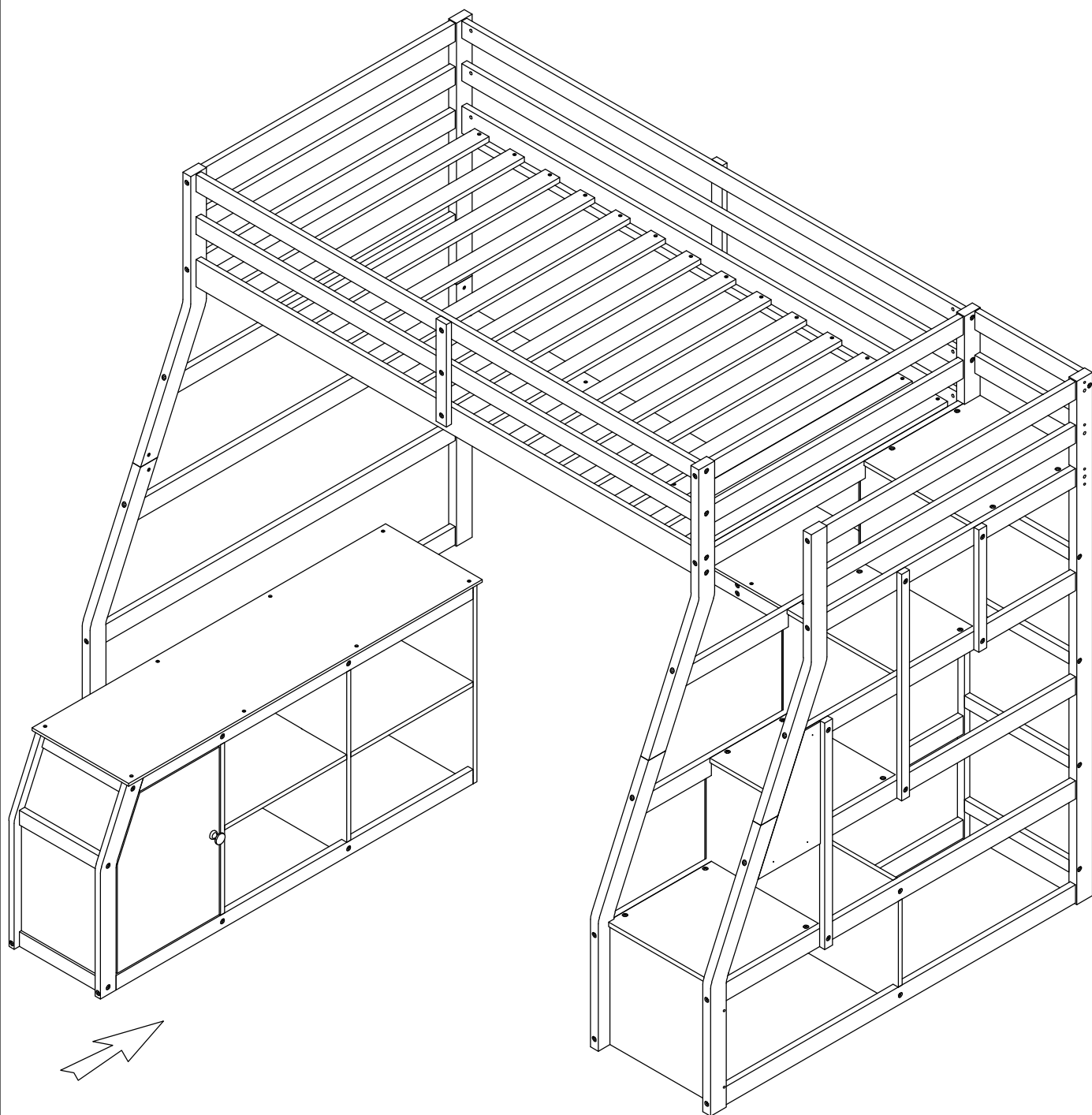
14



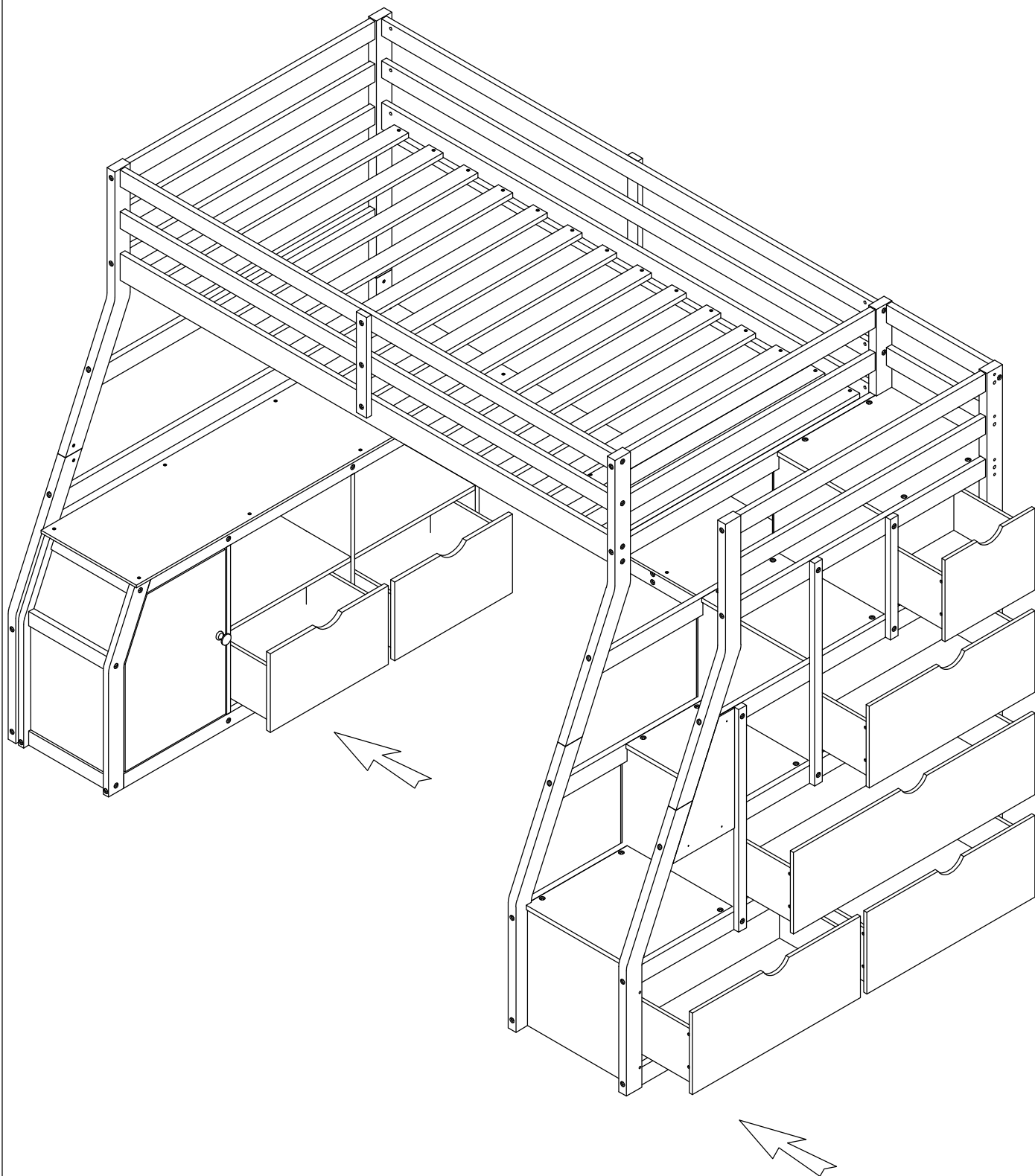
21 pcs
21 pièces



STEP 20:
étape 20:



STEP 21:
étape 21:



CONGRATULATION. YOU HAVE COMPLETED THE BED
FÉLICITATION. VOUS AVEZ TERMINÉ LE LIT

