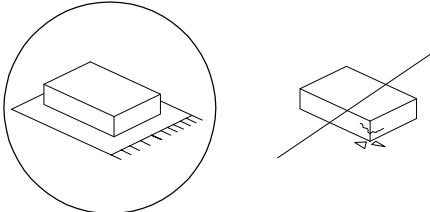

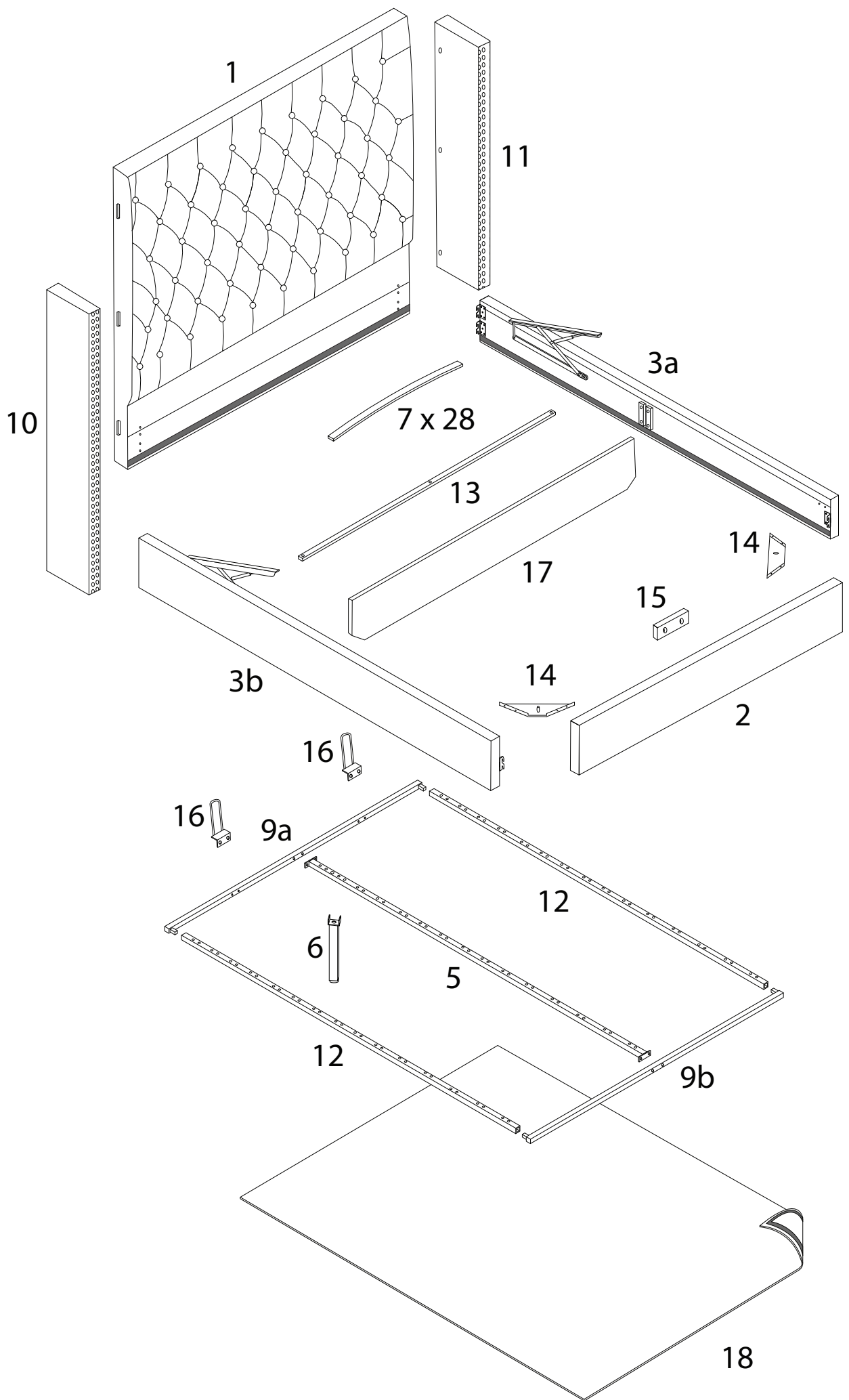
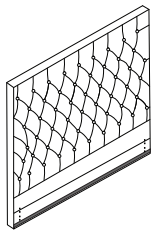
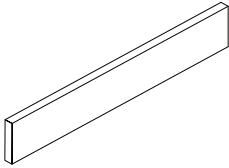
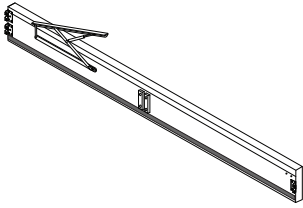
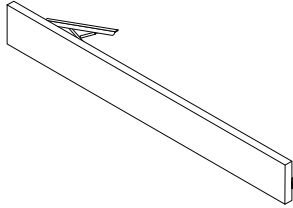
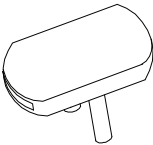
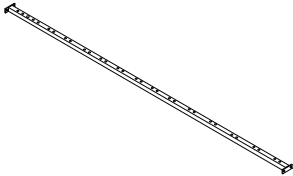

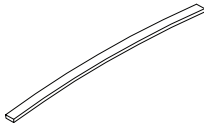
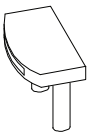
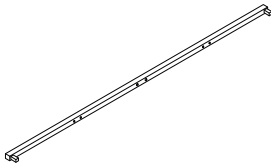
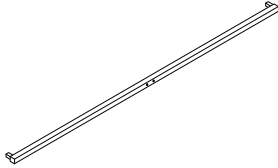
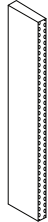
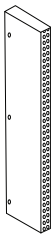
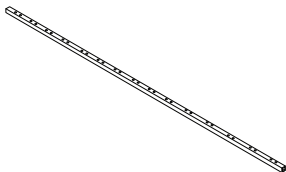
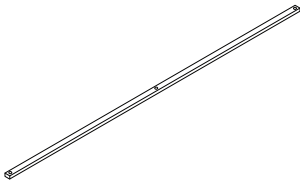
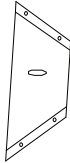
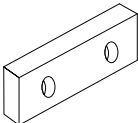
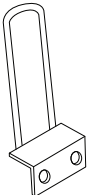
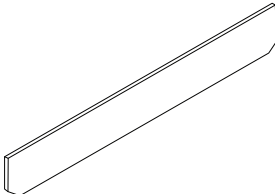
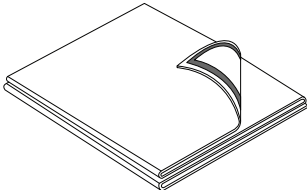
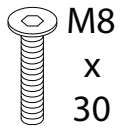
	<p>60'</p>
		
		<p>2</p>



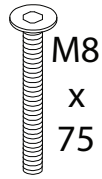
<p>1</p>  <p>x 1</p>	<p>2</p>  <p>x 1</p>	<p>3a</p>  <p>x 1</p>	<p>3b</p>  <p>x 1</p>
<p>4</p>  <p>x 14</p>	<p>5</p>  <p>x 1</p>	<p>6</p>  <p>x 1</p>	<p>7</p>  <p>x 28</p>
<p>8</p>  <p>x 28</p>	<p>9a</p>  <p>x 1</p>	<p>9b</p>  <p>x 1</p>	<p>10</p>  <p>x 1</p>
<p>11</p>  <p>x 1</p>	<p>12</p>  <p>x 2</p>	<p>13</p>  <p>x 1</p>	<p>14</p>  <p>x 2</p>
<p>15</p>  <p>x 1</p>	<p>16</p>  <p>x 2</p>	<p>17</p>  <p>x 1</p>	<p>18</p>  <p>x 1</p>

A



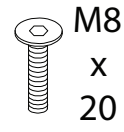
x 21

B



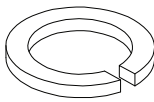
x 6

C



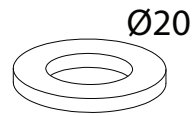
x 4

D



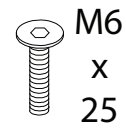
x 12

E



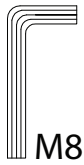
x 53

F



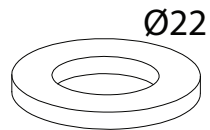
x 4

G



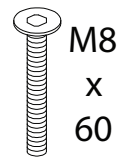
x 1

H



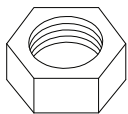
x 6

I



x 15

J



x 15

K



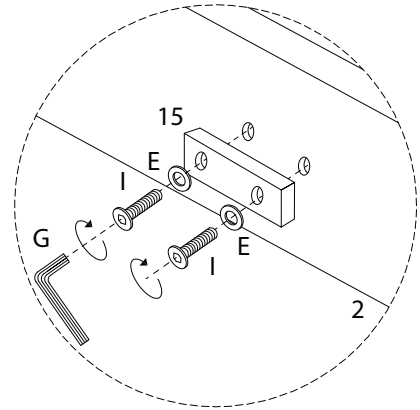
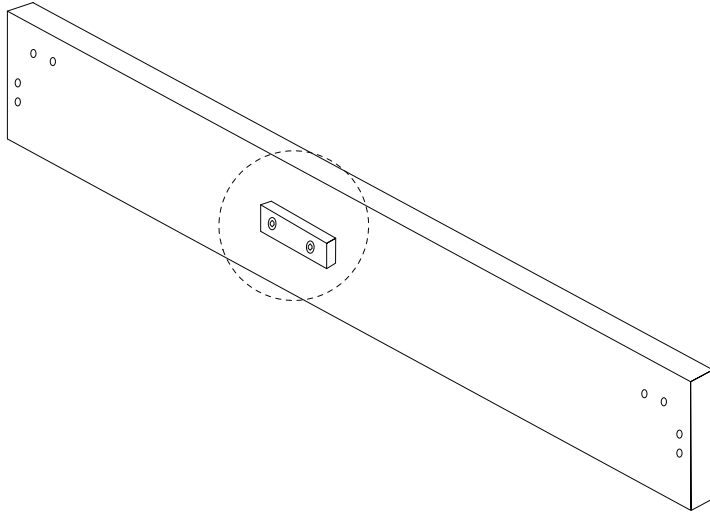
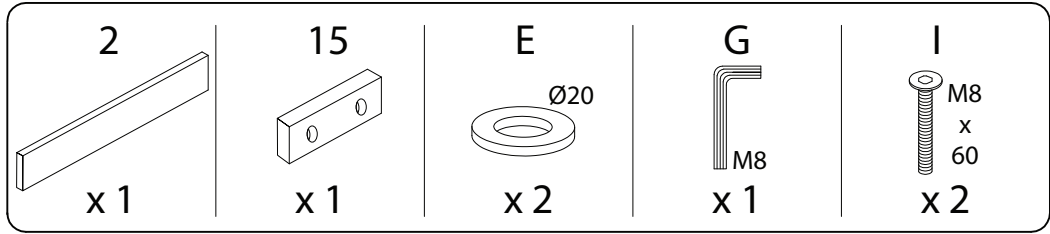
x 1

L

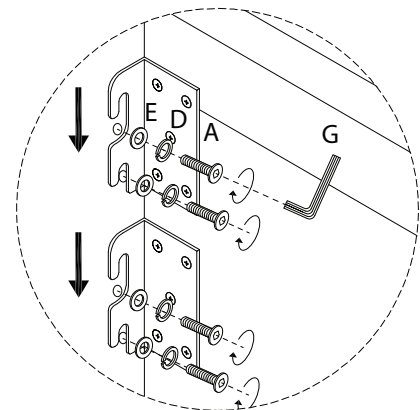
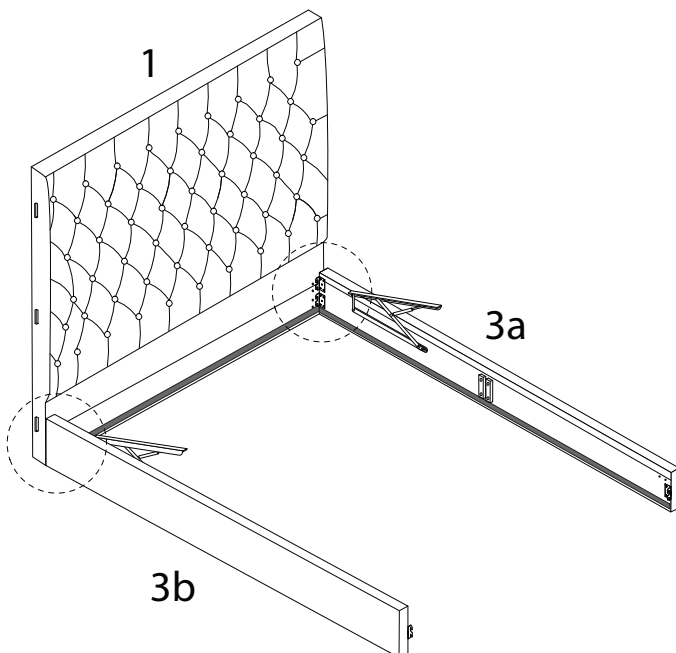
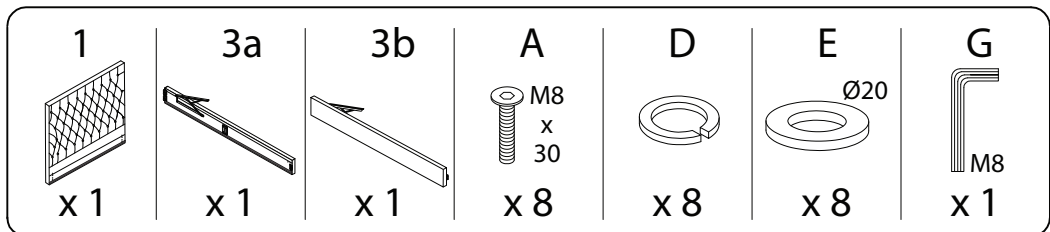


x 1

1



2



3

A



x 4

D



x 4

E

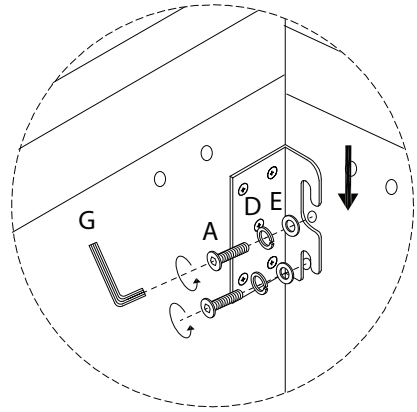
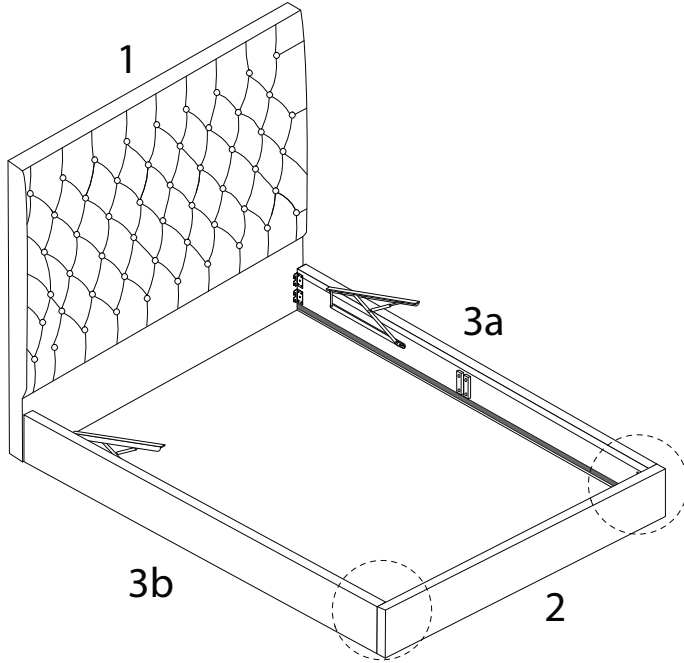


x 4

G

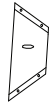


x 1



4

14



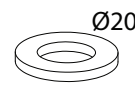
x 2

A



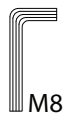
x 8

E

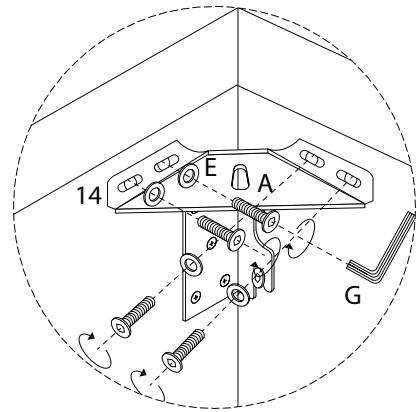
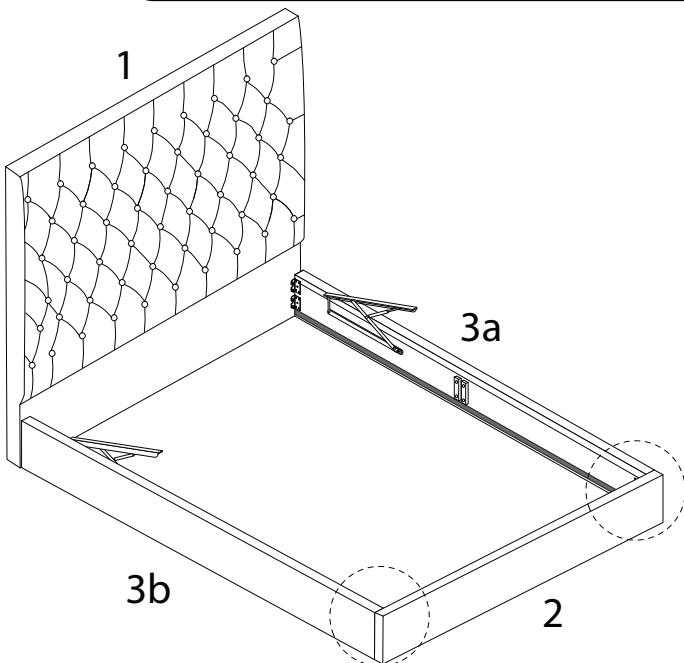


x 8

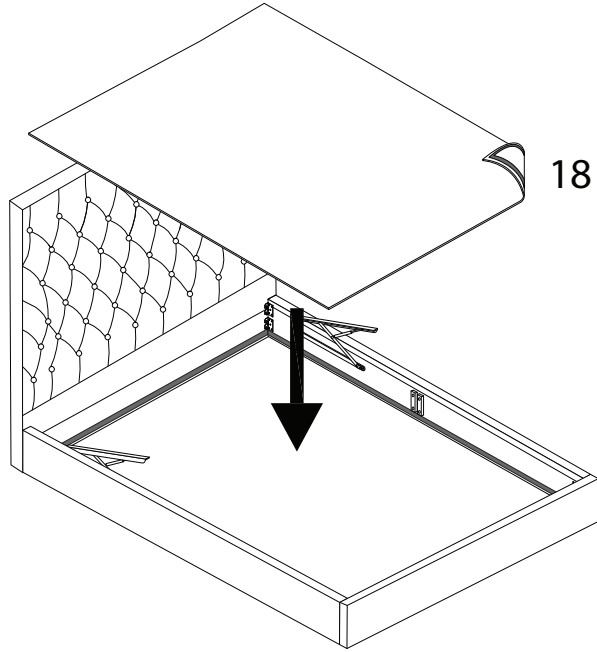
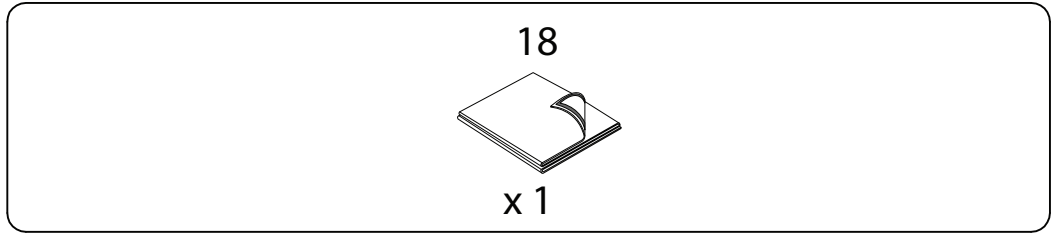
G



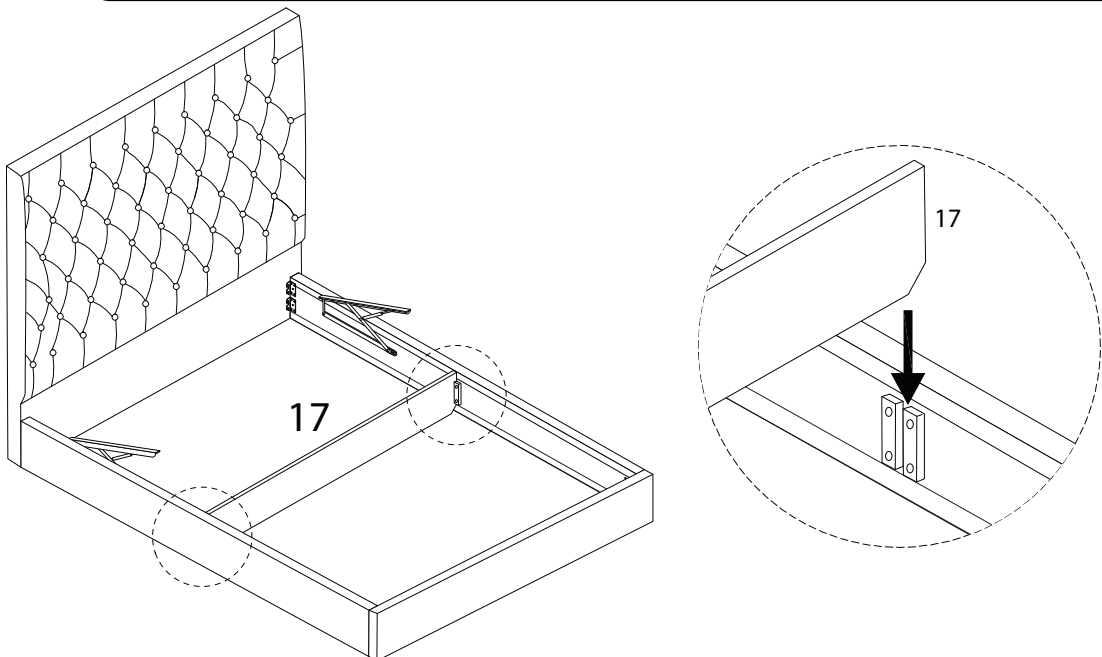
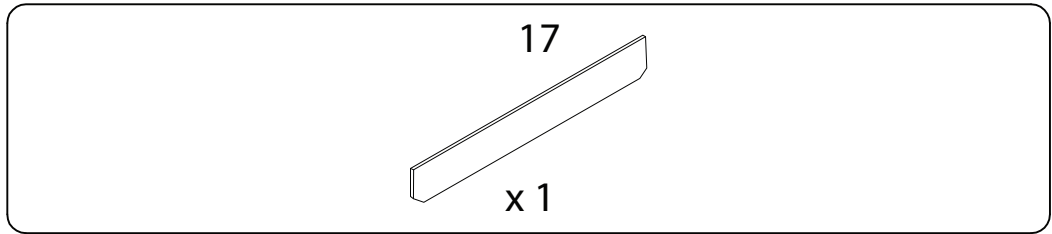
x 1



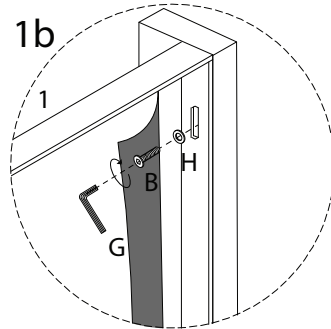
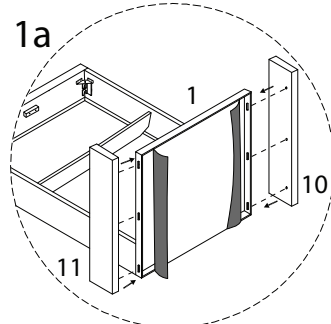
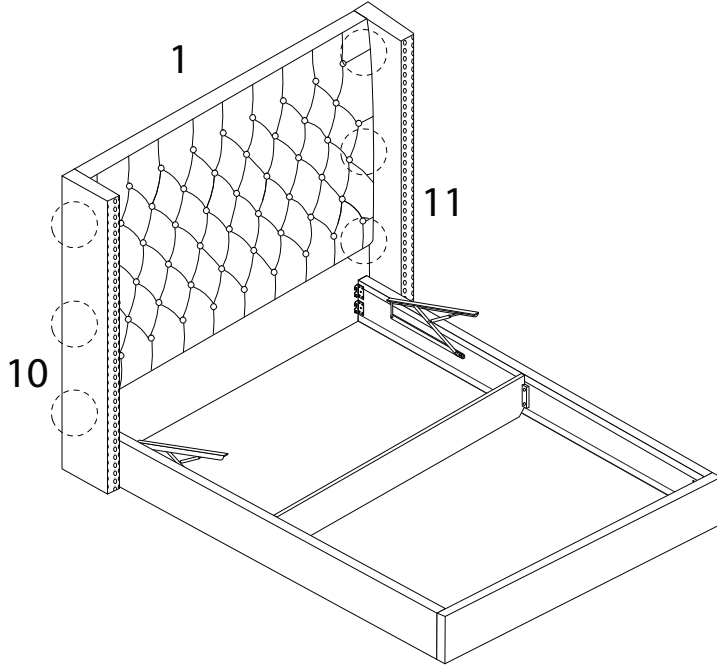
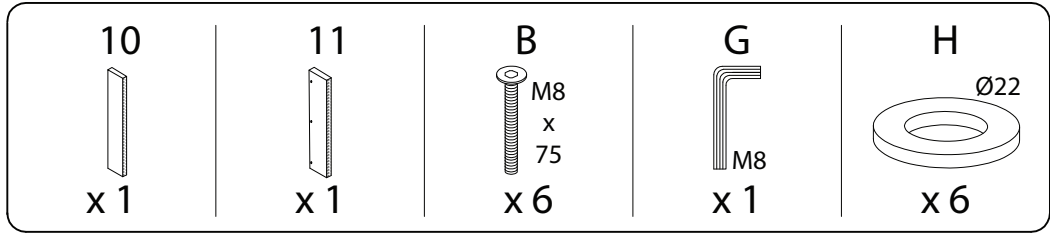
5



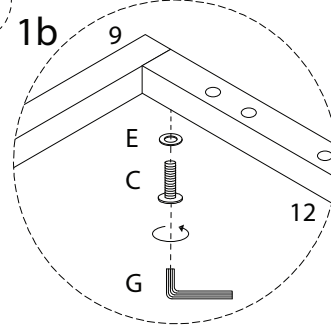
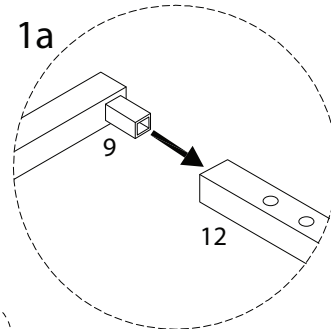
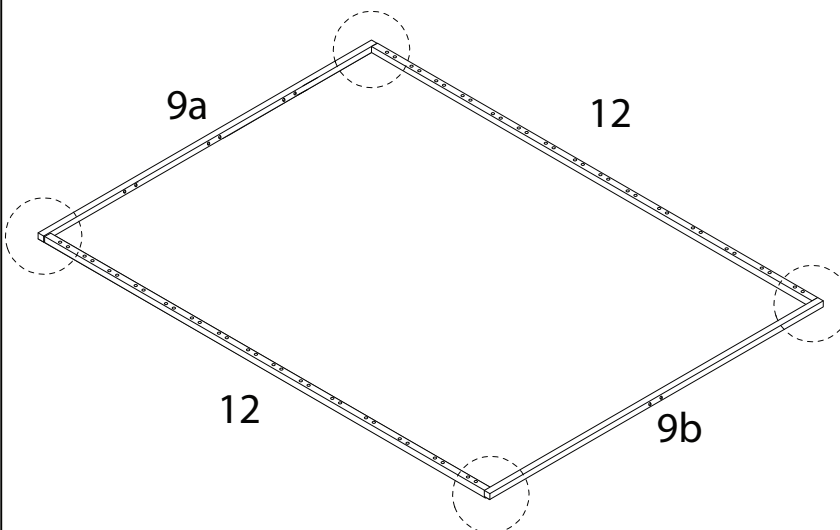
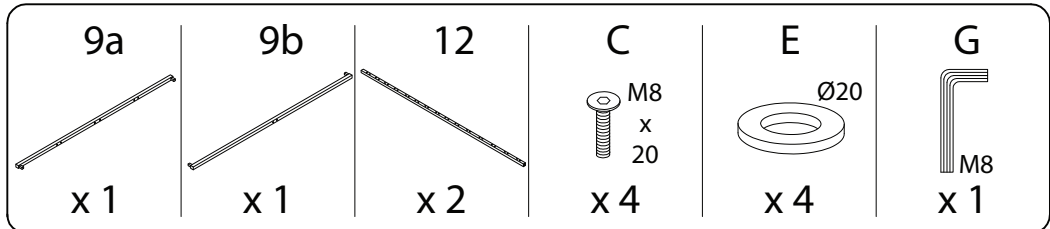
6



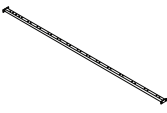
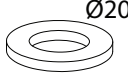

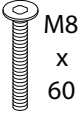
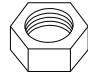

7

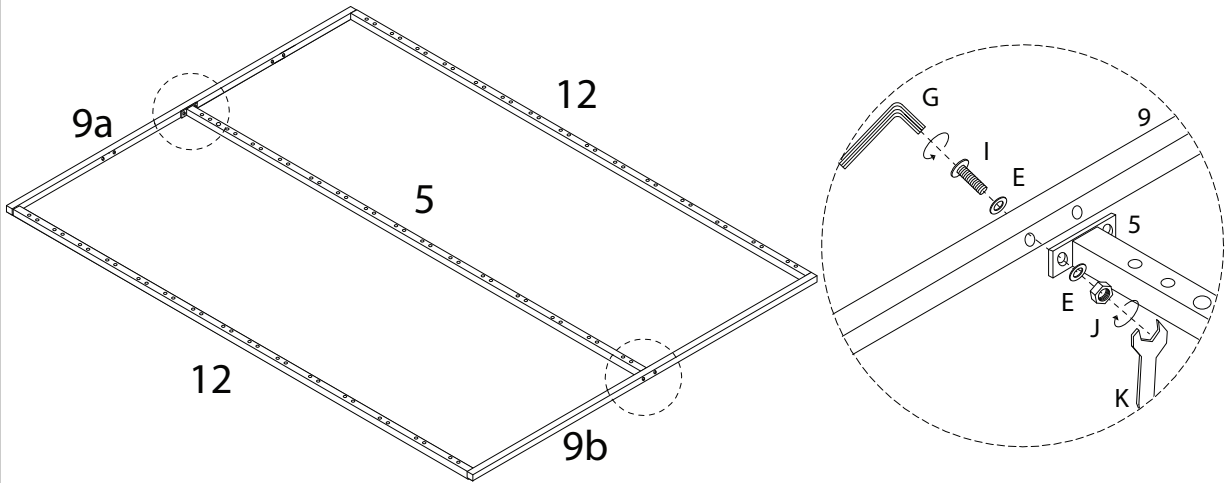


8



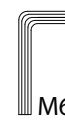


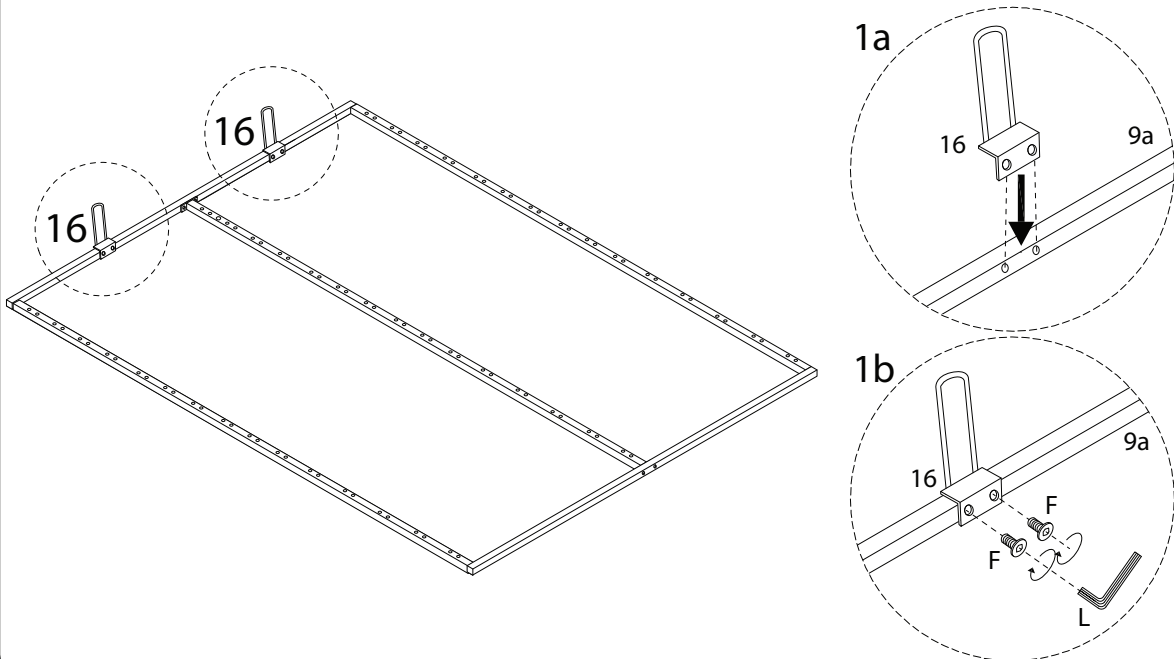
9

 <p>5 x 1</p>	 <p>E Ø20 x 8</p>	 <p>G M8 x 1</p>	 <p>I M8 x 60 x 4</p>	 <p>J x 4</p>	 <p>K x 1</p>
--	--	---	---	--	--



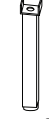
10

 <p>16 x 2</p>	 <p>F M6 x 25 x 4</p>	 <p>L M6 x 1</p>
---	--	---



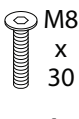
11

6



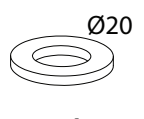
x 1

A



x 1

E

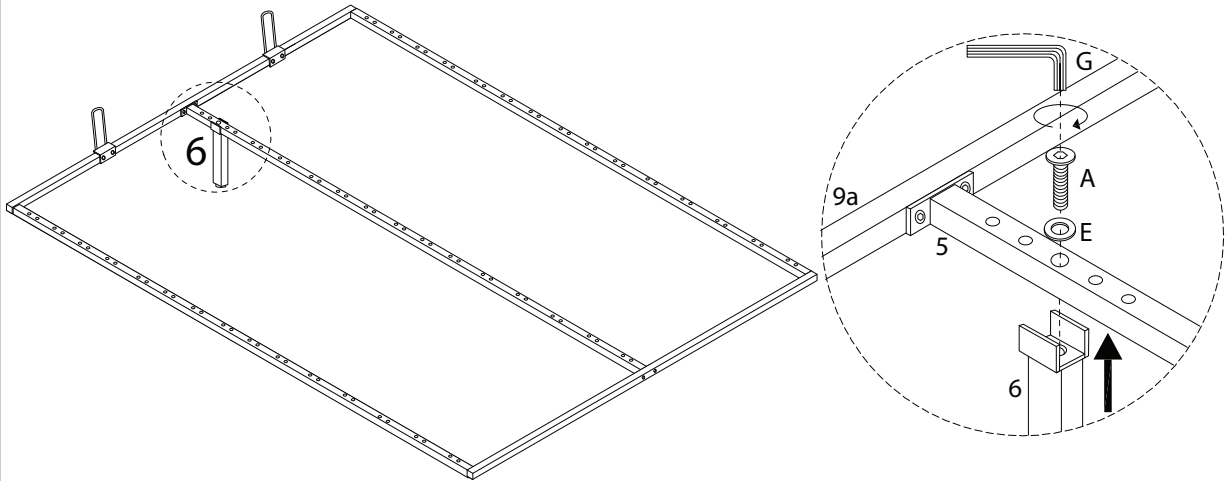


x 1

G



x 1



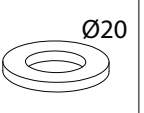
12

13



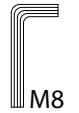
x 1

E



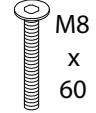
x 18

G



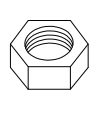
x 1

I



x 9

J

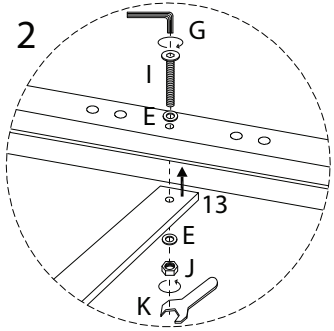
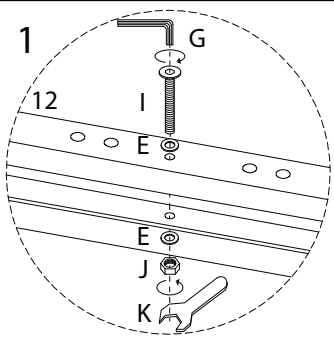
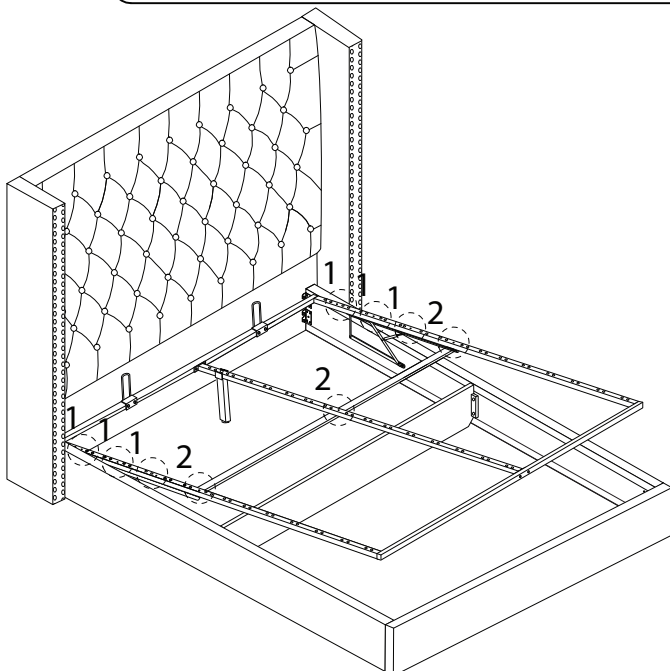


x 9

K



x 1



13

J

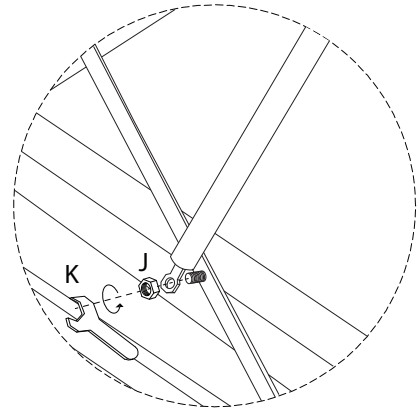
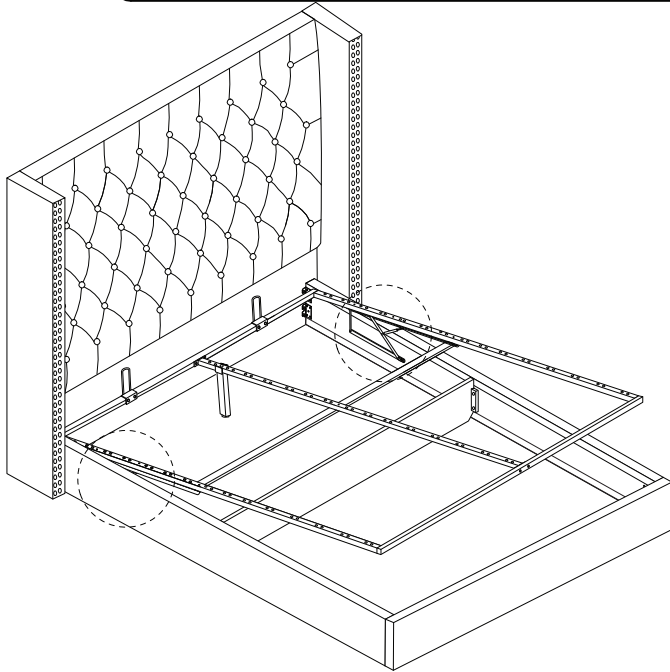


x 2

K

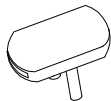


x 1



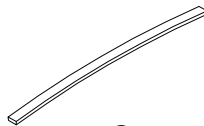
14

4



x 1

7

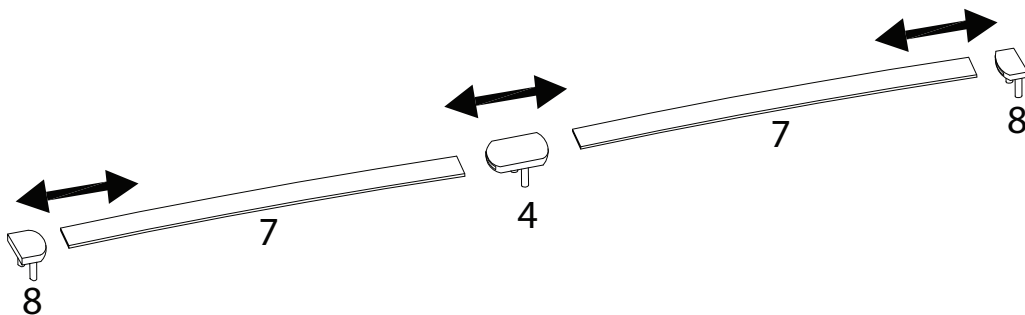


x 2

8



x 2



15

