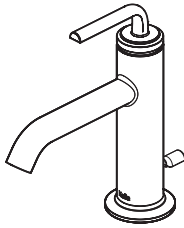




Histoires d'eau<sup>MC</sup>  
Once upon a time... water<sup>TM</sup>



**BF1161**

***CITÉ***<sup>TM</sup>

Robinet monotrou de lavabo avec drain  
mécanique

Single Hole Lavatory Faucet with Pop-Up  
Waste

[www.KaliaStyle.com](http://www.KaliaStyle.com)

**Instructions d'installation - Garantie**  
**Installation Instructions - Warranty**

Numéro de série / Serial number

[Dashed box for serial number entry]

Conserver ce guide après l'installation car il contient des informations utiles pour le service et la garantie.

Keep these instructions after you have finished the installation, it contains useful information regarding service and warranty.

## Merci d'avoir choisi Kalia!

Merci d'avoir choisi un produit Kalia et de faire confiance à notre entreprise.

Kalia a une philosophie d'affaires basée sur des valeurs fondamentales dont l'innovation et l'excellence ainsi qu'un service personnalisé adapté aux exigences d'aujourd'hui et de demain. Nous sommes convaincus que ce produit saura vous plaire et surpassera vos exigences en termes de fiabilité et durabilité. Nous sommes là pour vous!

Dans ce guide vous trouverez toute l'information nécessaire à l'installation et au bon fonctionnement de votre produit Kalia.

Dans le but d'assurer une installation et une utilisation optimales veuillez prendre quelques minutes pour étudier ce guide.

En cas de problème d'installation ou de performance, veuillez communiquer avec nous au numéro sans frais **1 877 GO KALIA (1-877-465-2542)** ou par courriel au **service@KaliaStyle.com**.

Nous vous remercions encore une fois d'avoir choisi un produit Kalia.

## Thank you for choosing Kalia!

Thank you for choosing a Kalia product and for placing your trust in our company.

Kalia has a business philosophy based on solid core values that are focused on providing innovation and excellence as well as a personalized service designed to meet the changing needs of today and tomorrow.

We are convinced that you will be fully satisfied with your new Kalia product and that it will exceed your expectations in terms of reliability and durability. At Kalia, we put our expertise to work for you!

This guide contains all the information necessary for the installation and proper use of your Kalia product. To ensure the smooth installation and optimal use of your product, we recommend to take a few moments to study the information provided in this guide.

In the event that you should encounter a problem related to the installation or the performance of this product, please contact us at our toll-free line **1 877 GO KALIA (1-877-465-2542)** or by email at: **service@KaliaStyle.com**.

Thank you once again for choosing Kalia.

## Renseignements importants

### IMPORTANT

- Lire attentivement le présent guide avant l'installation.
- Assurez-vous d'avoir tous les outils et matériaux nécessaires à l'installation.
- Avant l'installation, déballez le robinet et vérifiez que toutes les pièces sont incluses et qu'elles sont en bon état (voir *schéma des pièces de rechange*). Si un problème survient, le signaler immédiatement au vendeur.
- Respecter tous les codes de plomberie et de bâtiment locaux.

### ATTENTION

- Faire très attention lors de la connexion de tous les tuyaux afin d'éviter les noeuds, vous risqueriez de limiter le débit d'eau et d'endommager le robinet.

### REMARQUE:

- Cette installation nécessite des raccords mâles d'alimentation de 3/8" (9.5mm).
- Avant de déballez le robinet, couvrir le drain de l'évier afin d'éviter de perdre des pièces.
- Vérifier si les tubes d'arrivée d'eau et d'évacuation sont endommagés. Remplacer si nécessaire.
- Lors de nouvelles installations, avant d'installer le robinet, s'assurer d'avoir suffisamment d'espace de dégagement pour une utilisation adéquate de la poignée du robinet.
- Lors d'un remplacement de robinet, couper les alimentations d'eau. Après avoir coupé l'alimentation d'eau, ouvrir le robinet pour libérer la pression d'eau.

Kalia se réserve le droit d'apporter toute modification au design du produit et ceci sans préavis. Utiliser le manuel d'installation fourni dans l'emballage.

Kalia n'est pas responsable des problèmes causés par une installation non conforme aux directives énoncées dans le présent guide.

***Bonne installation!***

## Important Information

### IMPORTANT

- Read this guide before proceeding with the installation.
- Make sure you have all the tools and materials needed for installation.
- Before installing, take the faucet out of the packaging and make sure all the parts are included and that they are in good shape (see the *service parts diagram*). If there is a problem, report it immediately to the seller.
- Respect all local plumbing and building codes.

### WARNING

- When connecting all the pipes, pay close attention so there are no knots, this should limit water flow and damage the faucet.

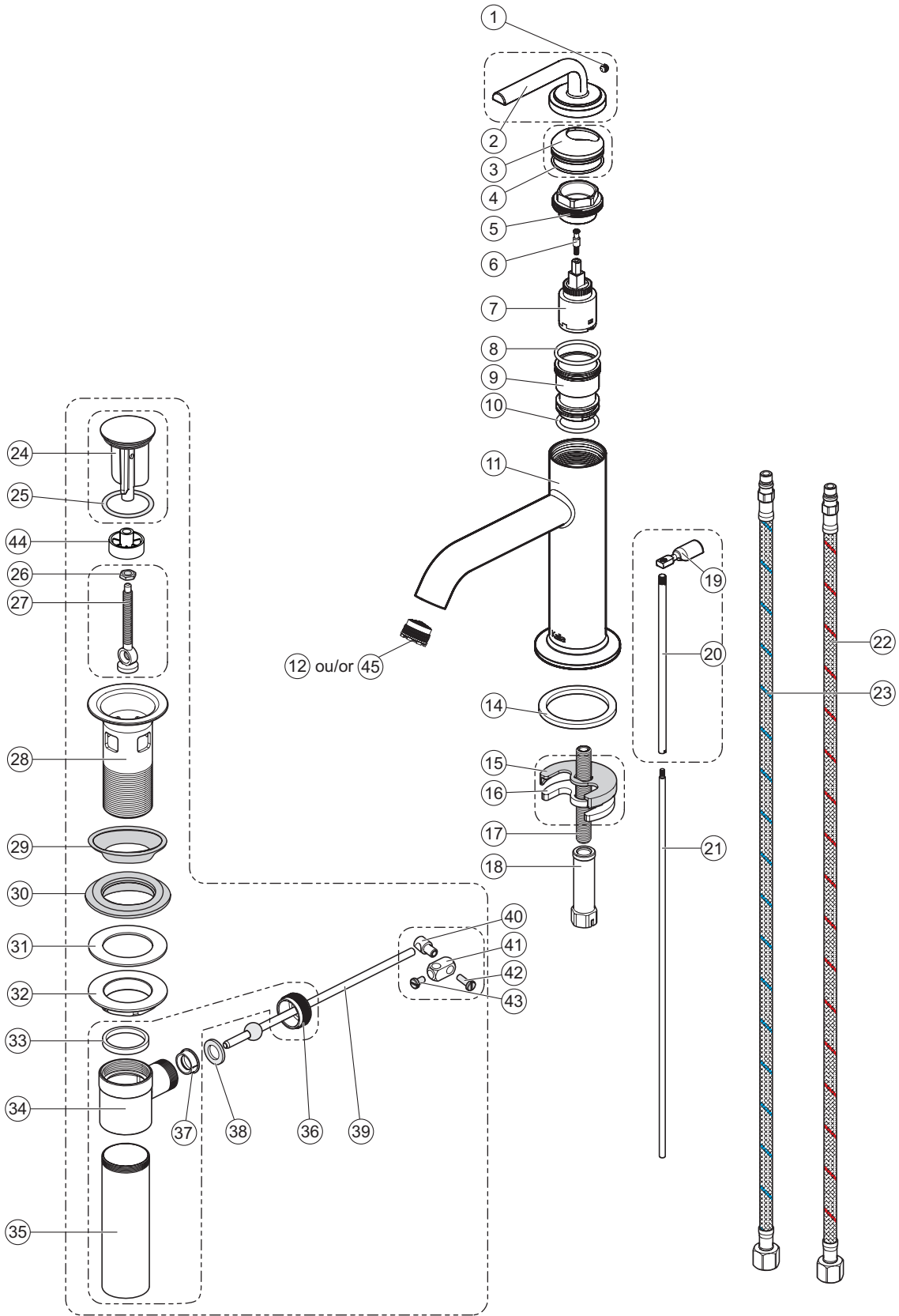
### COMMENT:

- The installation will require 3/8" (9.5 mm) male connectors.
- Before taking the faucet out of the packaging, cover the drain of the sink so no parts are lost.
- Check to make sure the water intake and drainage pipes are in good shape. Replace if necessary.
- For new constructions, before installing the faucet, make sure there is sufficient clearance to properly use the handle of the faucet.
- When replacing a faucet, turn off the water. After turning off the water, turn the faucet on to release the water pressure.

Kalia reserves the right to make any changes to the design of the product, without notice. Use the installation instruction supplied with the product.

Kalia is not responsible for problems caused by an installation not executed in accordance with the directions given in this guide.

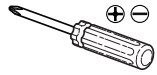
***Good installation!***



Assemblage / Assembly	Sous-Assemblage / Sub-assembly	#	Numéro de pièce / Part Number	Description	Qté / Qty
-	101904-XXX *	Ensemble manette / Handle assembly			1
		1	101180	Vis de pression / Set screw	1
		2	101905-XXX *	Manette / Handle	1
-	101906-XXX *	Ensemble Capuchon de finition de la manette / Decorative handle cap assembly			1
		3	101907-XXX *	Capuchon de finition de la manette / Decorative handle cap	1
		4	101908	Joint torique D32x1.5 / O-ring D32x1.6	1
-	-	5	101909	Écrou de retenue / Retainer nut	1
-	-	6	101911	Vis d'arrêt / Stop screw	1
-	-	7	101140	Cartouche / Cartridge	1
-	-	8	101912	Joint torique D26.7x1.8 / O-ring D26.7x1.9	1
-	-	9	101913	Base de la cartouche / Cartridge base	1
-	-	10	101914	Joint torique D25.5xD2.6 / O-ring D25.5xD2.7	1
-	-	11	101915	Bec du robinet / Faucet spout	1
-	-	12	102142	Aérateur / Aerator	1
-	-	14	101918	Joint d'étanchéité ID42 OD32 / Gasket ID42 OD33	1
-	100557	Ensemble Plaque de métal en C / C-type metal plate assembly			1
		15	101141	Joint d'étanchéité en C / C-type rubber gasket	1
		16	101142	Plaque de métal en C / C-type metal plate	1
-	-	17	100525	Tube fileté M10x70 / Threaded tube M10x71	1
-	-	18	100526	Écrou de montage M10 / Mounting nut M11	1
-	101919-XXX *	Ensemble Tige de levage / Lift rod assembly			1
		19	101920-XXX *	Bouton / Knob	1
		20	102095	Tige de levage / Lift rod	1
-	-	21	100523	Tige de levage longue / Lengthened lift rod	1
-	-	22	100519	Tuyau d'alimentation chaud / Hot supply hose	1
-	-	23	100520	Tuyau d'alimentation froid / Cold supply hose	1
-	103053-XXX *	Ensemble drain / Drain assembly			1
		Ensemble Bouchon / Stopper assembly			1
	103192-XXX *	24	103174-XXX *	Bouchon / Stopper	1
		25	103175	Joint torique D28.6xD4 / O-ring D28.6xD4	1
		Ensemble Écrou / Nut assembly			1
	103178	26	103176	Écrou / Nut	1
		27	103177	Boulon incrochetable / Burglarproof bolt	1
-	-	28	103179-XXX *	Base du drain / Drain base	1
-	-	29	103180	Joint de caoutchouc / Rubber gasket	1
-	-	30	103181	Joint de caoutchouc biseauté / Beveled rubber gasket	1
-	-	31	103182	Joint D33.6xD52.6x1.4 / Gasket D33.6xD52.6x1.4	1
-	-	32	100532	Écrou / Nut	1
		Ensemble Corps du drain / Drain body assembly			1
	103188	33	103183	Joint D26.4xD30x3.6 / Gasket D26.4xD30x3.6	1
		34	103184	Corps du drain / Drain body	1
		35	103185	About / Tailpiece	1
		36	103186	Écrou / Nut	1
		37	103187	Rondelle / Washer	1
-	-	38	103189	Joint / Gasket	1
-	-	39	103190	Tige horizontale / Horizontal rod	1
		Ensemble Bloc d'ajustement / Connecting block assembly			1
	100579	40	101153	Coulisseau / Link block	1
		41	101154	Bloc d'ajustement / Connecting block	1
		42	101155	Vis / Screw	1
		43	101156	Vis / Screw	1
		44	103191	Guide / Guide	1
-	-	45	103204	Aérateur Calgreen / Calgreen Aerator	1

\* XXX signifie que la couleur du fini doit être spécifiée. / XXX means that the finish color must be specified.

## Outils et matériaux nécessaires



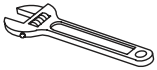
Tournevis *Phillips* et plat



Clé hexagonale 2 mm



Ruban d'étanchéité pour filetage

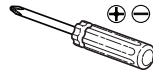


Clé à molette



Pince multiprise

## Necessary Tools and Materials



Flat and *Phillips* screwdriver



2 mm Allen key



Thread sealant tape



Adjustable wrench



Gripping pliers

## Etape 1 - Installation du robinet

**Important :** Couper l'alimentation en eau avant de débiter.

Dévisser et enlever l'écrou de montage, la plaque de métal en C et le joint d'étanchéité en C.

Insérer les tuyaux d'alimentation et le tube fileté dans le trou prévu à cette fin.

Déposer et aligner correctement le bec du robinet et fixer en remettant en position la plaque de métal en C et le joint d'étanchéité en C et en vissant l'écrou de montage (fig. 1).

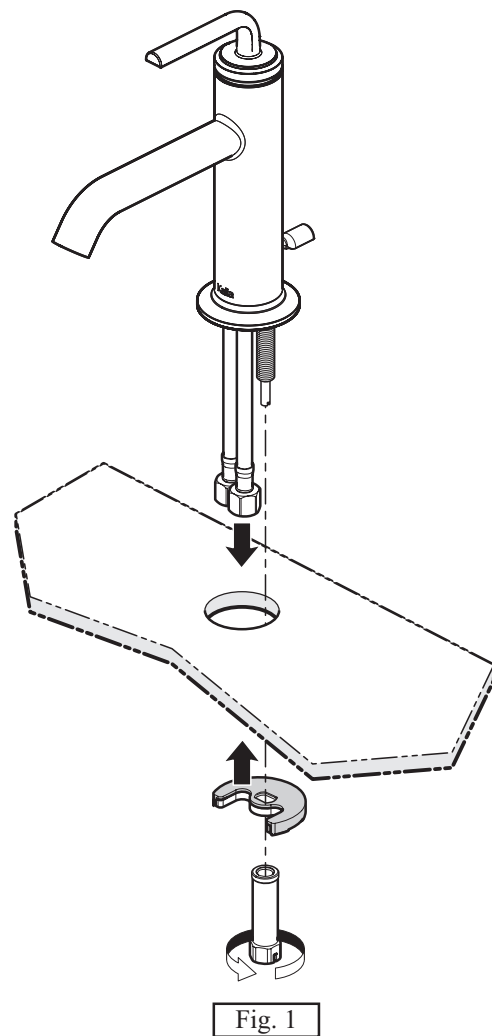
## Step 1 - Spout Installation

**Important:** Turn off hot and cold water supplies before begining.

Unscrew and remove the mounting nut, the C-type metal plate and the C-type gasket.

Insert the supply hoses and the threaded tube through the hole.

Sit and correctly align the faucet spout and secure the C-type metal plate, the C-type gasket and the mounting nut (fig. 1).



## Etape 2 - Installation de la base du drain

Retirer le **capuchon de plastique** et l'**espaceur** du drain. Démontez le **drain** tel qu'illustré (fig. 2).

Installer la **base du drain** avec le **joint de caoutchouc** sur le trou de l'évier. Insérer le **joint de caoutchouc biseauté** et le **joint** sur la **base du drain** et visser l'**écrou**. **Ne pas visser complètement pour l'instant.**

## Step 2 - Pop-Up Drain Installation

Remove the **plastic cover** and the **spacer** from the **drain**. Take the **drain** pieces apart as shown (fig. 2).

Install the **drain base** with the **rubber gasket** in the sink drain outlet. Install the **beveled rubber gasket** and the **gasket** on the **drain base** and screw in the **nut**. **Do not completely screw at this moment.**

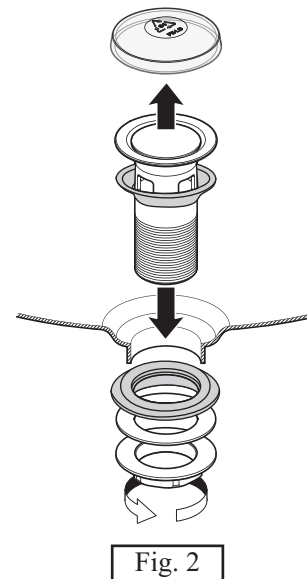


Fig. 2

## Etape 3 - Installation du corps du drain et de l'about

Couvrir les deux tiers des filets de la **base du drain** et des filets de l'**about** à l'aide de **ruban d'étanchéité pour filetage**.

Visser le **corps du drain** sur la **base du drain**. **Important : Orienter la tige du corps du drain vers le robinet** (fig. 3.1). À l'aide d'une clé à molette, resserrer l'**écrou** pour fixer la **base du drain** en position (fig. 3).

## Step 3 - Drain Body and Tailpiece Installation

Wrap the 2/3 of the **drain flange** and **tailpiece** threads with **thread sealant tape**.

Screw the **drain body** on the **drain base**. **Important: The drain body shaft must point towards the faucet** (fig. 3.1). Using an adjustable wrench, tighten the **nut** to fix the **drain base** in position (fig. 3).

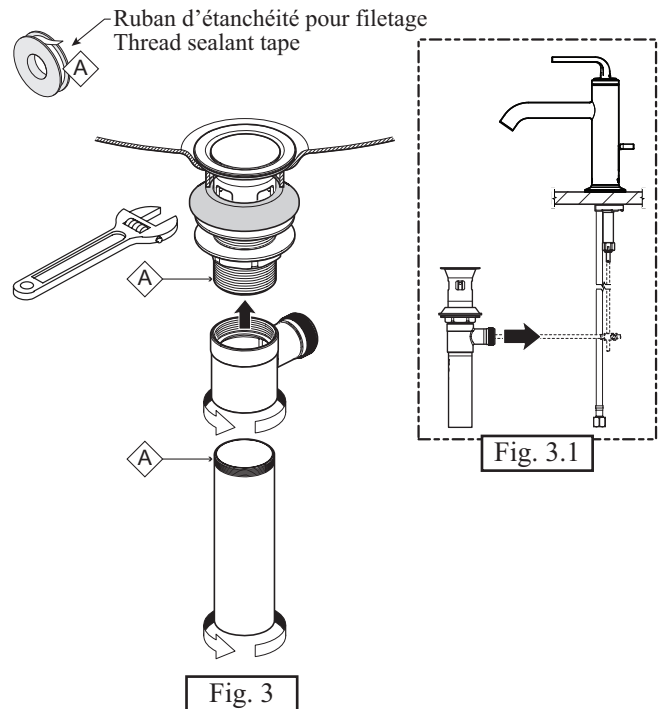


Fig. 3

Fig. 3.1

## Etape 4 - Installation de la tige de levage

Dévisser l'écrou de la tige du corps du drain.

Couvrir les deux tiers des filets de la tige du corps du drain à l'aide de ruban d'étanchéité pour filetage.

Passer la tige horizontale dans le corps du drain et revisser l'écrou avec le joint.

Insérer le coulisseau dans la tige horizontale. Insérer l'extrémité de la tige de levage longue dans le bloc d'ajustement et visser la tige de levage sur la tige sous le robinet.

Ajuster la position du bloc d'ajustement pour que la tige de levage soit perpendiculaire à la tige horizontale et resserrer les vis pour fixer le bloc d'ajustement en position (fig. 4.1).

Vérifier le fonctionnement du bouchon du drain en soulevant et en abaissant le bouton derrière le robinet ; le bouchon doit se fermer complètement de manière à empêcher l'eau de s'écouler. Au besoin, réajuster la position du bloc d'ajustement sur les tiges (fig. 4.2) ou suivre les étapes décrites à la section *Guide de dépannage* pour corriger la hauteur du bouchon du drain .

## Step 4 - Lift Rod Installation

Unscrew the nut from the drain body shaft.

Wrap the 2/3 of the drain body shaft threads with thread sealant tape.

Insert the horizontal rod into the drain body shaft and screw the nut back in position with the gasket. In limited space, cut the horizontal rod as needed.

Slide the lift block into the horizontal rod. Slide the lengthened lift rod into the connecting block and screw the lengthened lift rod into the rod under the faucet.

Adjust the connecting block position so that the horizontal rod and the lift rod are perpendicular and tighten the screws to fix the connecting block in position (fig. 4.1).

Check the pop-up drain stopper operation by moving up and down the knob behind the faucet; the drain stopper must completely close to prevent water from flowing. As required, adjust the connecting block position on the rods (fig. 4.2) or follow the steps in the *Troubleshooting* section to adjust the stopper height.

Ruban d'étanchéité pour filetage  
Thread sealant tape

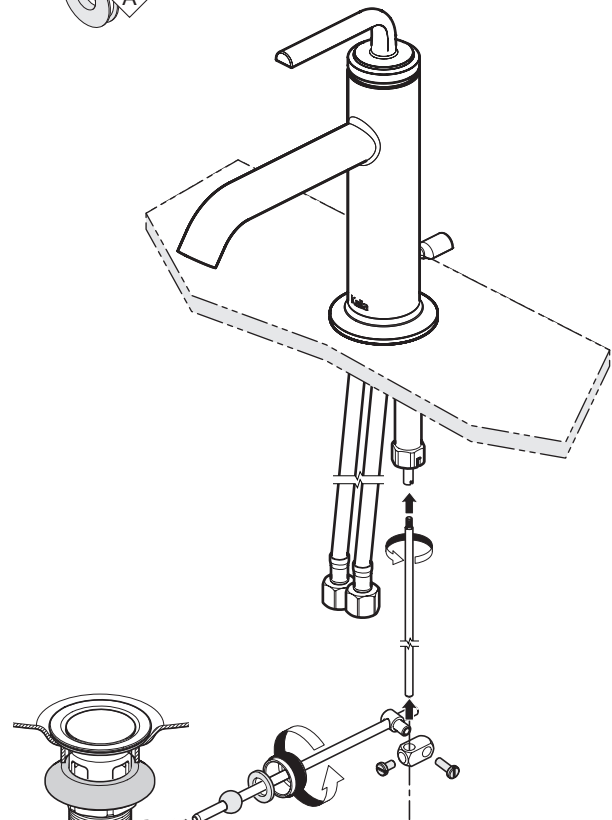


Fig. 4

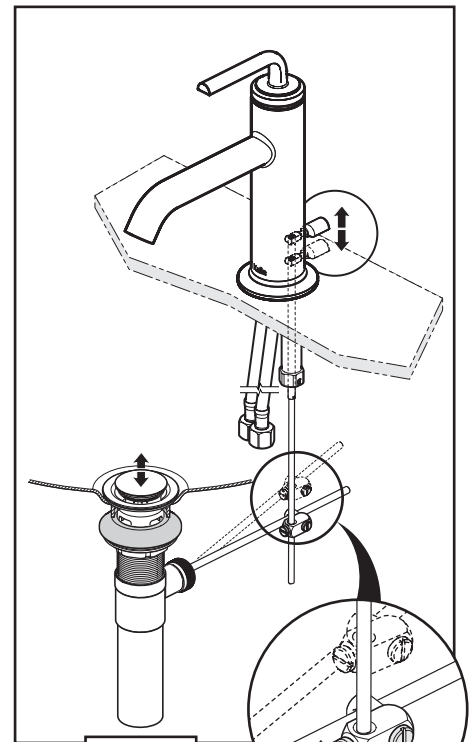


Fig. 4.1

Fig. 4.2

## Etape 5 - Raccordement du drain et des tuyaux d'alimentation

Connecter et serrer fermement les **tuyaux d'alimentation** du robinet à l'aide d'une clé à molette. Le **tuyau** identifié d'une bande bleu se connecte à l'arrivée d'eau froide et le rouge à l'arrivée d'eau chaude (fig. 5).

**Remarque** : si l'installation du robinet nécessite que les **tuyaux d'alimentation** soient embobinés, maintenir une boucle de 3" (76 mm) de diamètre (fig. 5.1).

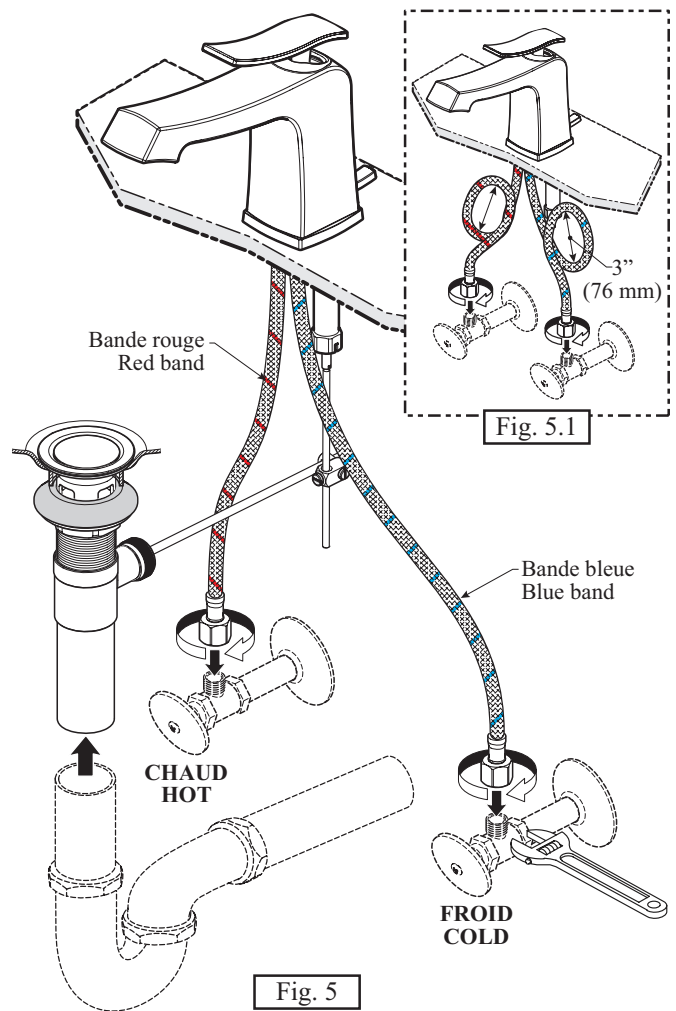
Raccorder l'**about du drain** au tuyau d'évacuation (fig. 5).

## Step 5 - Drain and Water Supply Connection

Connect and firmly tighten the **supply hoses** of the faucet using an adjustable wrench. The blue **supply hose** must be connected to the cold male connection and the red one to the hot male connection (fig. 5).

**Comment:** if the faucet installation requires to coil the **supply hoses**, maintain a 3" (76 mm) diameter loop (fig. 5.1).

Connect the **drain tailpiece** to waste outlet (fig. 5).



## Etape 6 - Vérification de l'installation

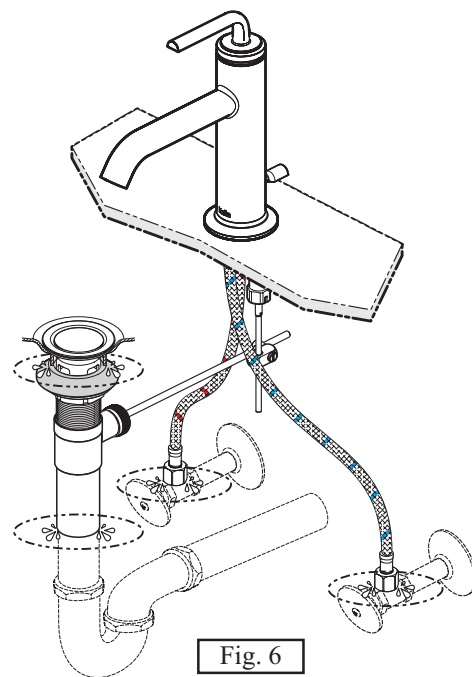
Activer l'eau et vérifier s'il y a des fuites (fig. 6).  
S'il y a lieu, voir la section **Guide de dépannage**.

**Votre installation est maintenant complétée!**

## Step 6 - Installation Checkout

Turn on the water and look for leaks (fig. 6).  
If applicable, refer to the **Troubleshooting** section.

**Your installation is now complete!**



## Entretien et nettoyage

Pour éviter les bris et vous assurer d'un fonctionnement optimal, il est nécessaire de suivre ces recommandations lors de l'entretien de votre produit Kalia. Les dommages par un traitement inapproprié ne sont pas couverts par la garantie Kalia.

- Rincer à l'eau propre et essuyer avec un chiffon de coton doux ou une éponge. Ne jamais utiliser de matériel abrasif tel que brosse ou éponge à récurer pour nettoyer les surfaces.
- Pour les souillures tenaces, utiliser un détergent liquide doux tel que le liquide à vaisselle et de l'eau chaude. Ne pas utiliser de nettoyant abrasif et acide.
- Lire attentivement l'étiquette du produit de nettoyage afin de vérifier qu'il soit adéquat. Toujours essayer la solution de nettoyage sur une surface moins apparente avant de l'appliquer sur la totalité de la surface.
- Rincer complètement avec de l'eau immédiatement après l'application du nettoyant.
- Un nettoyage régulier prévient l'accumulation de saleté et souillures tenaces.

## Maintenance and Cleaning

To avoid damage and optimize your product, you must follow the below recommendations when maintaining your Kalia product. Damages resulting from inappropriate handling are not covered by the Kalia warranty.

- Rinse with clean water and dry with a soft cotton cloth or sponge. Do not use anything abrasive such as a scouring brush or sponge to clean the surfaces.
- For tough stains, use a gentle liquid detergent such as dish soap and hot water. Do not use an abrasive and acidic cleaner.
- Carefully read the label on the cleaning product to make sure it is safe and appropriate. Always try the cleaning solution on a less visible surface before applying it to the rest.
- Completely rinse with water immediately after applying the cleaner.
- Regular cleaning prevents the accumulation of dirt and tough stains.

**Avant toute intervention, couper l'alimentation d'eau et ouvrir le robinet pour libérer la pression si nécessaire.**

**Before any operation, turn off the water and turn the faucet on to release the pressure if required.**

**Le débit de l'eau est faible ou inexistant.**

**Solutions:**

- Vérifier si l'alimentation en eau est ouverte à pleine capacité.
- Vérifier qu'aucun tuyau ne soit plié ou tordu.
- Dévisser l'aérateur à l'aide d'une pièce de monnaie et rincer l'aérateur (fig. 7).

**Water flow is low or non-existent.**

**Solutions:**

- Make sure the water valve is fully opened.
- Make sure no hoses are pinched or twisted.
- Unscrew the aerator using a coin and rinse the aerator (fig. 7).

**L'aérateur fuit ou la diffusion du jet qui s'en écoule n'est pas uniforme.**

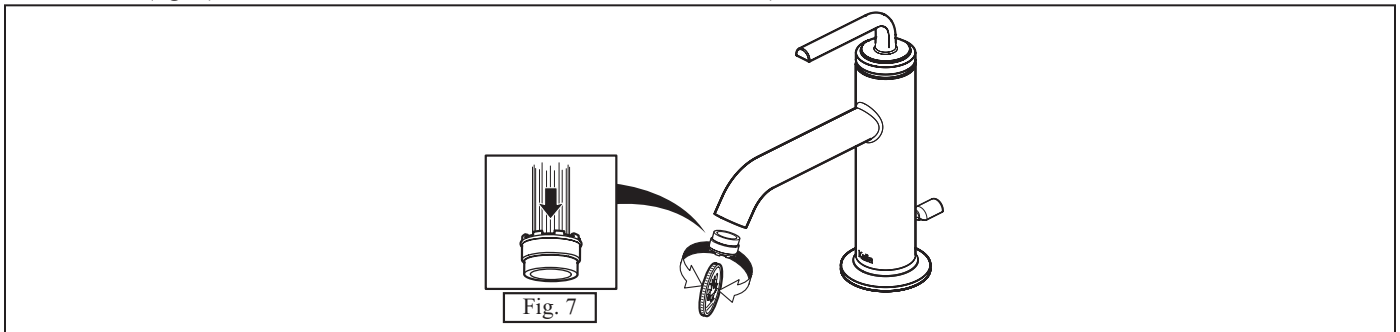
**Solution :**

- Dévisser l'aérateur à l'aide d'une pièce de monnaie et rincer l'aérateur (fig. 7).

**Aerator leaks or the jet coming from it is not uniform.**

**Solution:**

- Unscrew the aerator using a coin and rinse the aerator (fig. 7).



**Fuites d'eau sous la manette ou sur le comptoir.**

**Solutions:**

- Nettoyer les **joints toriques A** (fuites sous la manette) ou **B** (fuites sur le comptoir) (fig. 8.1 et fig. 8.2).
- Changer la **cartouche** si elle est endommagée (fig. 8.1).

**Water leaks under the handle or on counter.**

**Solutions:**

- Clean the **cartridge o-rings A** (leaks under the handle) or **B** (leaks on counter) (fig. 8.1 and fig. 8.2).
- Replace the **cartridge** if damaged (fig. 8.1).

**L'eau ne cesse complètement de couler.**

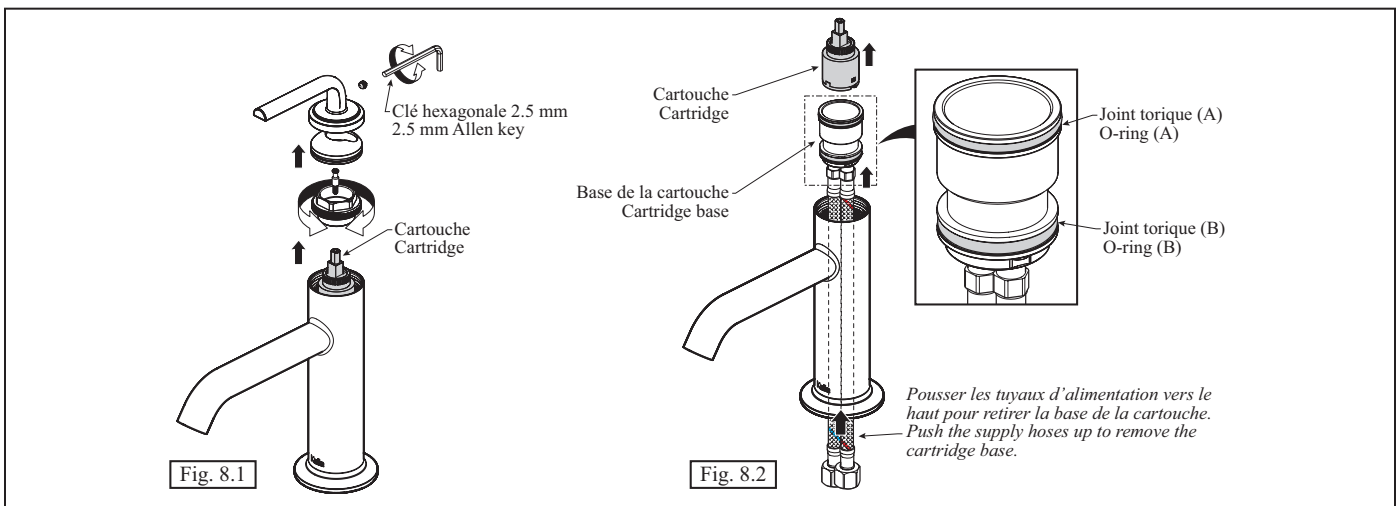
**Solution :**

- Changer la **cartouche** si elle est endommagée (fig. 8.1).

**Water does not stop running completely.**

**Solution:**

- Replace the **cartridge** if damaged (fig. 8.1).



L'eau s'échappe même lorsque le bouchon est en position fermée.

Le bouchon ne se soulève pas complètement ou l'eau se draine trop lentement.

**Solution :**

- Dévisser le **bloc d'ajustement** et l'**écrou** du corps du drain, puis retirer la **tige horizontale**. Retirer le **bouchon** du drain et ajuster la hauteur du **boulon incrochetable**. Vêrouiller le **boulon** en serrant l'**écrou**. Remettre le **bouchon** dans le drain et reconnecter à la **tige de levage**. Vérifier le fonctionnement du **bouchon** et répéter l'ajustement au besoin (fig. 9.1 et fig. 9.2).

The sink does not hold water even though the stopper is in closed position.

The stopper does not raise up fully or the sink drains too slowly.

**Solution:**

- Unscrew the **connecting block** and then unscrew the **nut** from the drain body and remove the **horizontal rod**. Pull the **stopper** out of the drain and adjust the **burglarproof bolt** height. Screw the **nut** to lock position. Put the **stopper** back in the drain and reconnect to the **lengthened lift rod**. Check **pop-up drain** operation and repeat as requires (fig. 9.1 and fig. 9.2).

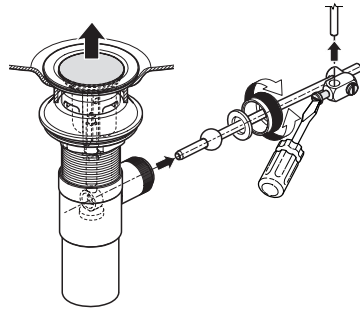


Fig. 9.1

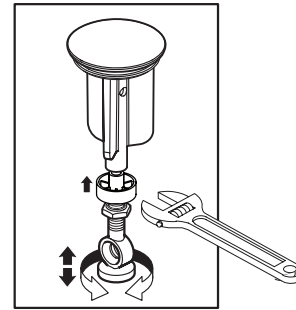


Fig. 9.2

**PROCÉDURE D'INSTALLATION DU BOUCHON**

Le bouchon peut être installé en mode « verrouillé » (le bouchon ne peut être retiré du drain) ou en mode « déverrouillé » (le bouchon est amovible).

**Mode verrouillé :**

- Retirer le **bouchon** du drain.
- Ajuster la hauteur du **boulon incrochetable** de manière à ce que l'**anneau du boulon** soit centré sur la tige du corps du drain. Insérer le **bouchon** dans le drain.
- Raccorder le **drain** à la **tige de levage** du robinet. La **tige horizontale** passe à travers l'**anneau du boulon incrochetable** et retient le **bouchon** dans le drain (fig. 10.1).

**Mode déverrouillé :**

- Retirer le **bouchon** du drain.
- Raccorder le **drain** à la **tige de levage** du robinet.
- Ajuster la hauteur du **boulon incrochetable** et insérer le **bouchon** dans le drain. Le **boulon incrochetable** repose sur la **tige horizontale** (fig. 10.2).

**STOPPER INSTALLATION PROCEDURE**

The stopper can be installed in “ locked ” mode (the stopper cannot be removed) or in “ unlocked ” mode (the stopper is removable).

**Locked Mode:**

- Remove the **stopper** from the drain.
- Adjust the stopper **burglarproof bolt** so that the **loop** is centered on the drain body shaft. Put the **stopper** back in the drain.
- Connect the **drain** to the **lengthened lift rod**. The **horizontal rod** passes through the **burglarproof bolt loop** and the **stopper** is locked in the drain (fig. 10.1).

**Unlocked Mode:**

- Remove the **stopper** from the drain.
- Connect the **drain** to the **lengthened lift rod**.
- Adjust the stopper **burglarproof bolt** height and put the **stopper** back in the drain. The **burglarproof bolt** sits on the **horizontal rod** and is removable (fig. 10.2).

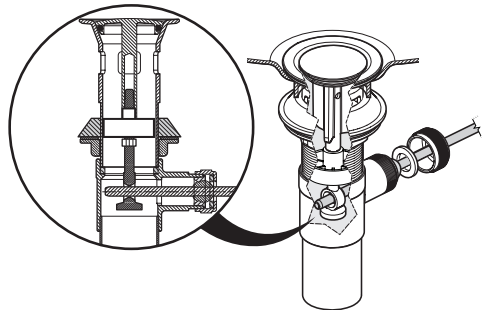


Fig. 10.1

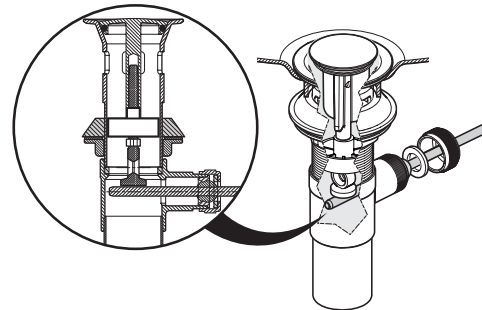


Fig. 10.2



## Garantie

### **GARANTIE LIMITÉE**

Kalia inc. offre la garantie limitée expresse suivante sur ses produits. Cette garantie s'adresse uniquement au propriétaire/utilisateur original pour un usage personnel domestique et elle débute à la date d'achat du produit. La garantie n'est pas transférable au propriétaire subséquent. Des restrictions additionnelles s'appliquent aux utilisations commerciales.

### **GARANTIE À VIE LIMITÉE POUR LES ROBINETS KALIA**

Kalia inc. garantit à vie ses robinets contre tout défaut de matériel ou de fabrication dans des conditions normales d'utilisation et d'entretien tant et aussi longtemps que l'acheteur/propriétaire possède sa résidence.

Kalia inc. procédera, à sa discrétion, à la réparation ou au remplacement de pièces, ou de produits trouvés défectueux pour un usage domestique normal pour lequel il a été conçu.

La présente garantie exclut tout dommage causé en tout ou en partie par des erreurs d'installation, abus d'usage, utilisation non-conforme, négligence, accident, entretien non-conforme, produits abrasifs.

Kalia inc. n'est aucunement responsable pour tous frais de main-d'œuvre ou tous autres frais reliés à l'installation d'un produit, sa réparation ou son remplacement ainsi que pour tout dommage ou incident, dépense, perte directe ou indirecte.

Dans tous les cas, Kalia inc., ne peut être tenue responsable de tout montant excédant le prix d'achat du produit qui a été déboursé par le propriétaire/utilisateur, l'entrepreneur ou le constructeur.

### **RESTRICTIONS COMMERCIALES**

En plus des conditions et restrictions mentionnées ci-dessus, la période de garantie relative à tout produit installé dans le cadre d'une application commerciale est de un (1) an à compter de la date d'achat originale par le propriétaire/utilisateur, l'entrepreneur ou le constructeur auprès d'un détaillant autorisé. Si le produit est utilisé en étalage, la période de garantie est d'un (1) an.

### **SERVICE**

Pour se prévaloir du service en vertu de la présente garantie, veuillez communiquer avec Kalia inc., soit par l'entremise de votre détaillant ou encore directement à nos bureaux à 1-877-GO-KALIA (1-877-465-2542) ou en écrivant à : [service@KaliaStyle.com](mailto:service@KaliaStyle.com) ou à : Kalia inc., Service à la clientèle, 1355, 2ième Rue, Sainte-Marie (Qc) Canada G6E 1G9. Assurez-vous de pouvoir fournir toute l'information nécessaire concernant votre de mande soit : description du problème et du produit, numéro de modèle, la couleur, le numéro de série, le fini, la date de l'achat, le nom du détaillant en plus de votre facture originale. Pour toute autre information ou pour connaître un réparateur près de chez vous, n'hésitez pas à nous contacter.

**Cette garantie est offerte exclusivement en lieu et place de toute autre garantie, y compris les garanties de qualité marchande ou d'aptitude de produit pour une application particulière.**

**Ceci est la garantie originale écrite de Kalia inc.**

# Warranty

## LIMITED WARRANTY

Kalia Inc. offers the following express limited warranty on its products. This warranty extend only to the original owner/end-user for personal household use and are effective as of the date of purchase. The warranty is not transferable to subsequent owners. Additional limitations may apply for commercial use.

## LIFETIME LIMITED WARRANTY ON KALIA FAUCETS

Kalia Inc. guarantees all aspects of its faucets to be free of defects in material and workmanship for normal residential use for as long as the original consumer-purchaser owns his or her home. If a defect is found during normal residential use, Kalia Inc. may, at its sole discretion, elect to repair or provide a replacement part or product.

Damage to a product caused by accident, misuse, or abuse is not covered under this warranty. Improper care and cleaning shall have the effect of rendering this warranty void. Kalia Inc. is not responsible for labor, installation or other incidental or consequential expenses. Under no circumstances shall the liability of Kalia Inc. exceed the purchase price paid for a faucet by the owner/end-user, contractor or builder.

## COMMERCIAL LIMITATIONS

In addition to the previously mentioned conditions and limitations, the warranty period for products installed for commercial applications, or used in commercial ventures, shall cover a period of one (1) year from the initial date of purchase by the owner/end-user, contractor or builder from an authorized dealer. If the product is sold by Kalia Inc. as a display item, a one (1) year warranty applies.

## WARRANTY SERVICE

If you wish to make a claim under this warranty, you may contact Kalia through your Dealer or directly at 1-877-GO-KALIA (1-877-465-2542) or again by writing to: [service@KaliaStyle.com](mailto:service@KaliaStyle.com) or to : Kalia Inc., Attn: Customer Service Dept., 1355 2nd Street, Sainte-Marie QC G6E 1G9 Canada. Be sure to provide all pertinent information related to your claim, including a complete description of the problem you are experiencing, the product name, product model number, color, finish, and finally the date and the location where the product was purchased. Also include the product's serial number or original receipt. For more information or to obtain the name and address of the service and repair centre nearest you, call 1-877-GO-KALIA.

**EXCEPT AS SET FORTH HEREIN, KALIA INC. PROVIDES NO OTHER WARRANTIES, EITHER EXPRESS OR IMPLIED, INCLUDING IMPLIED WARRANTIES OF FITNESS AND MERCHANTABILITY FOR A PARTICULAR PURPOSE OR COMPLIANCE WITH ANY CODE.**

**This is the exclusive written warranty of Kalia Inc.**

**Kalia inc.**

1355, 2e Rue  
Sainte-Marie (Québec)  
Canada G6E 1G9

t. 1-418-387-9090

1 877 GO KALIA (1-877-465-2542)

f. 1-418-387-9089

[www.KaliaStyle.com](http://www.KaliaStyle.com)

