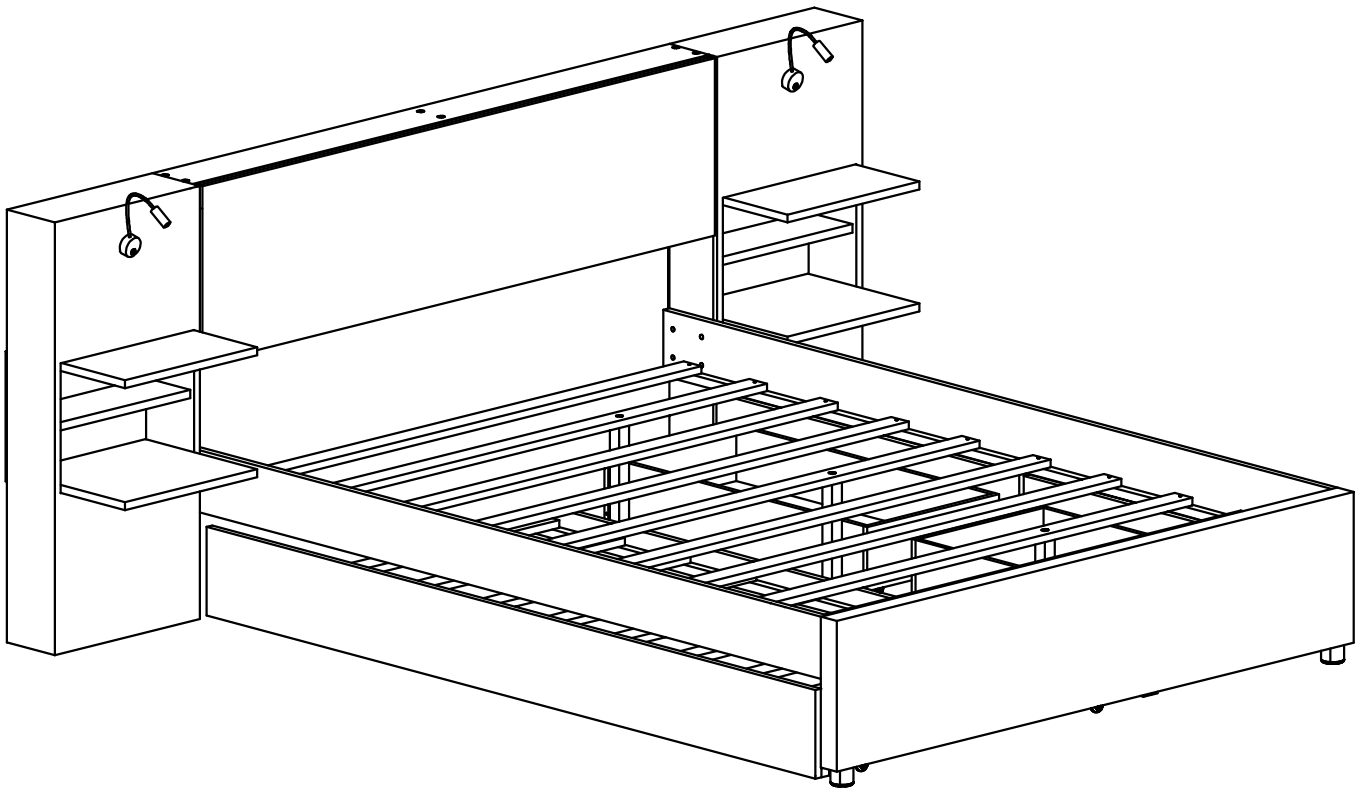
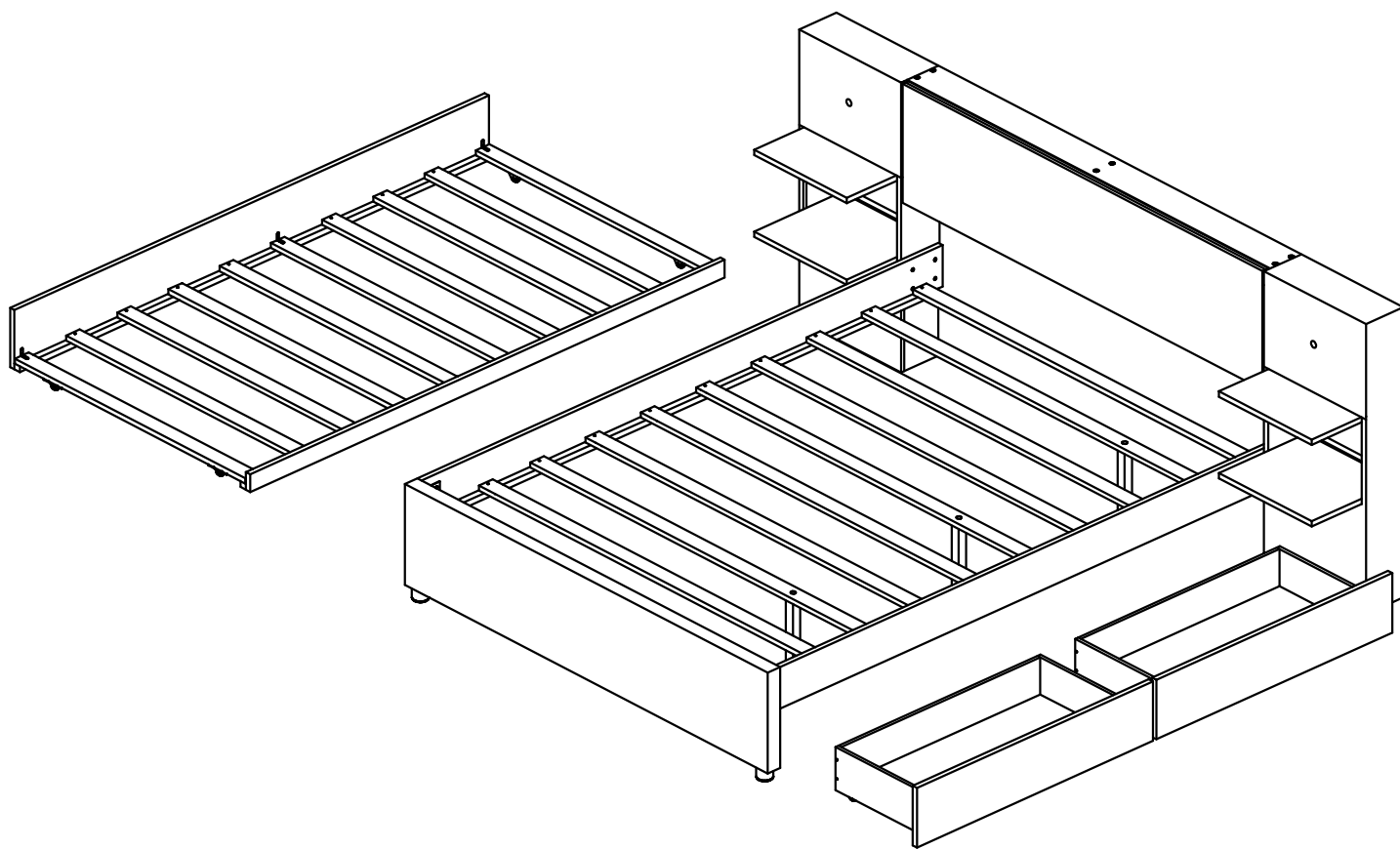


ASSEMBLY INSTRUCTION

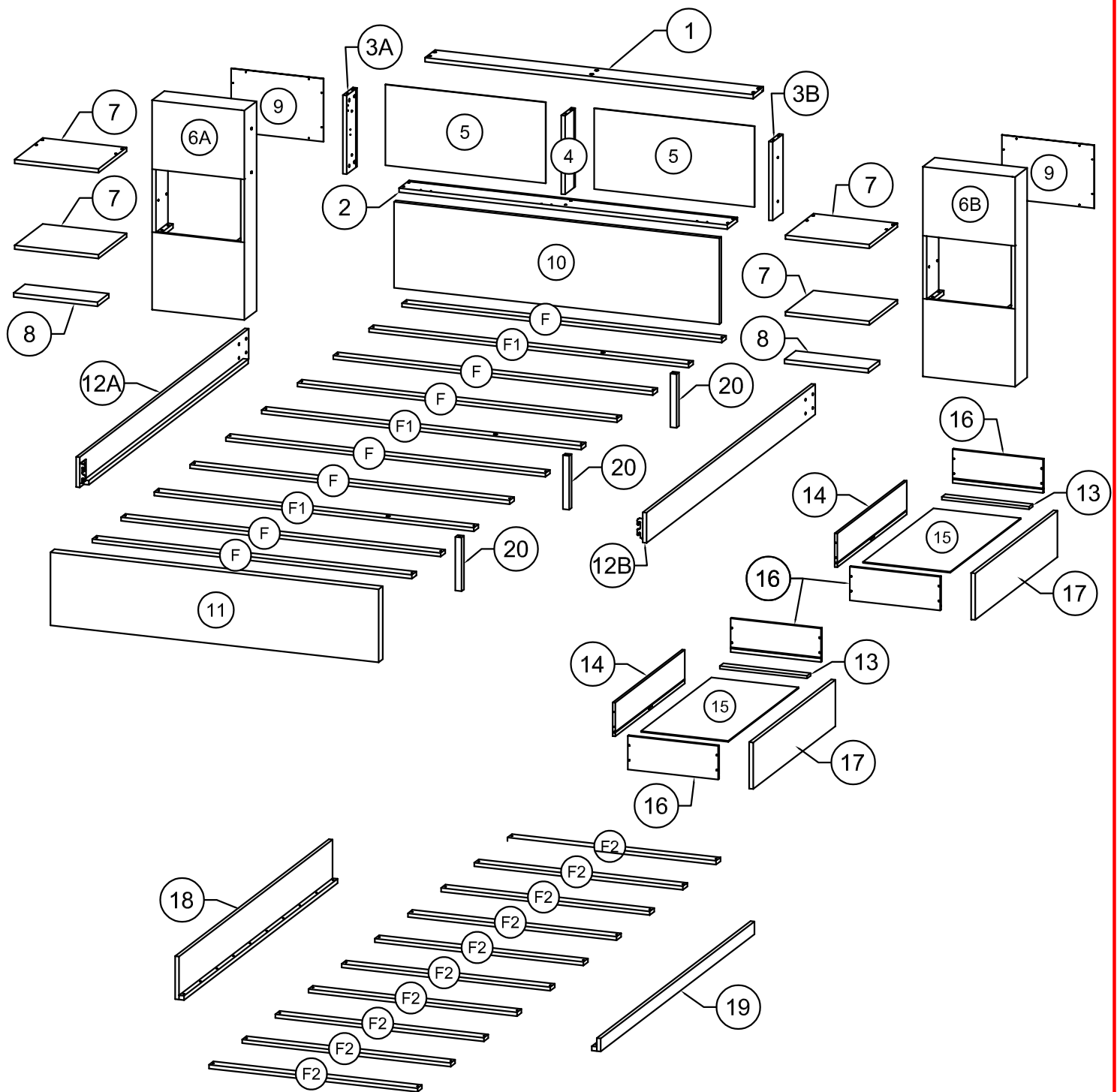


ASSEMBLY INSTRUCTION



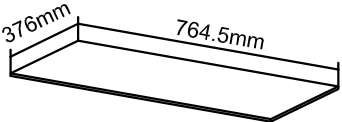
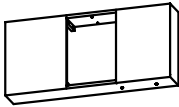
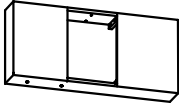

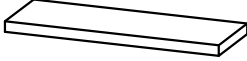
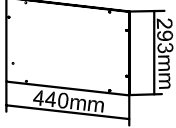

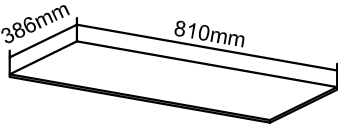
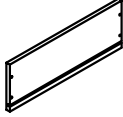
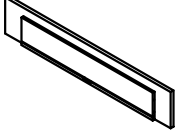
ASSEMBLY INSTRUCTION

INSTRUCTIONS DE MONTAGE








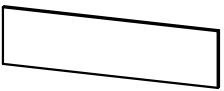

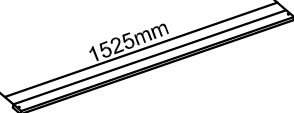
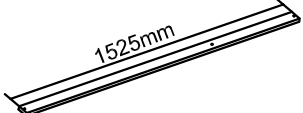
Part List

Liste des pièces

<p>5</p>  <p>Panels - 2 pcs Panneaux - 2 pièces</p>	<p>6A</p>  <p>Standing Shelf Body - 1 pc Corps de l'étagère sur pied - 1 pièce</p>	<p>6B</p>  <p>Standing Shelf Body - 1 pc Corps de l'étagère sur pied - 1 pièce</p>
<p>7</p>  <p>Wooden Shelves - 4 pcs Étagères en bois - 4 pièces</p>	<p>8</p>  <p>Moving Shelves - 2 pcs Étagères Mobiles - 2 pièces</p>	<p>9</p>  <p>Panels - 2 pcs Panneaux - 2 pièces</p>
<p>14</p>  <p>Drawer - Back Panels - 2 pcs Tiroir - Panneaux arrière - 2 pièces</p>	<p>15</p>  <p>Panel - 2 pcs Panneau - 2 pièces</p>	<p>16</p>  <p>Drawer-Side Panels- 4 pcs Panneaux latéraux de tiroir - 4 pièces</p>
<p>17</p>  <p>Drawer - Front Panels - 2 pcs Tiroir - Façades - 2 pièces</p>		

Part List

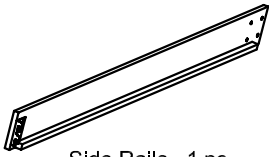
Liste des pièces

<p>1</p>  <p>Panel top - 1 pc Dessus de panneau - 1 pièce</p>	<p>2</p>  <p>Crossbar - 1 pc Barre transversale - 1 pièce</p>	<p>3A</p>  <p>Left Vertical Bar - 1pc Barre verticale gauche - 1 pièce</p>
<p>3B</p>  <p>Right Vertical Bar - 1pc Barre verticale droite - 1 pièce</p>	<p>4</p>  <p>Middle Vertical Bar - 1 pc Barre Verticale Centrale - 1 pièce</p>	<p>10</p>  <p>Cabinet Wing - 1 pc Aile de l'armoire - 1 pièce</p>
<p>11</p>  <p>Foot Board - 1 pc Pied de lit - 1 pièce</p>	<p>F</p>  <p>Slats - 7 pcs Lattes - 7 pièces</p>	<p>F1</p>  <p>Slats - 3 pcs Lattes - 3 pièces</p>

Part List

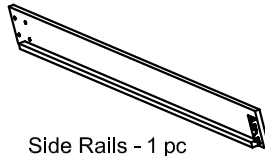
Liste des pièces

12A



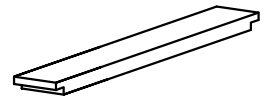
Side Rails - 1 pc
Rails latéraux - 1 pièce

12B



Side Rails - 1 pc
Rails latéraux - 1 pièce

13



Drawers - Support Bottom - 2pcs
Tiroirs - Support Fond - 2 pièces

18



Trundle - Side Rails - 1 pc
Lit gigogne - Rails latéraux - 1 pièce

19



Trundle - Side Rails - 1 pc
Lit gigogne - Rails latéraux - 1 pièce

20



Support Legs - 3 pcs
Pieds de support - 3 pièces







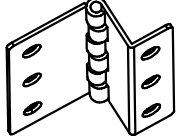

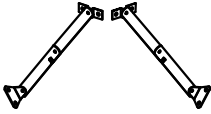

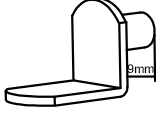
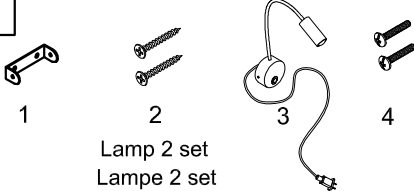
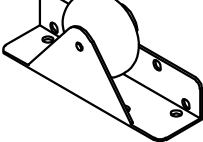





F2

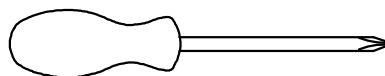


Slats - 10 pcs
Lattes - 10 pièces

Hardware List

Liste du matériel





<p>A</p>  <p>1/4" x 50mm Hex-Head bolts 20pcs Boulons à tête hexagonale 1/4" x 50mm 20pièces</p>	<p>B</p>  <p>Ø11.5 x 15mm Horizontal -Hole bolts 12pcs Boulons à trou horizontal Ø11.5 x 15 mm 12pièces</p>	<p>C</p>  <p>1/4" x 40mm Hex-Head bolts 4pcs Boulons à tête hexagonale 1/4" x 40 mm 4pièces</p>
<p>D</p>  <p>M4 x 20mm Wood Screws 80pcs Vis à bois M4 x 20 mm 80pièces</p>	<p>E</p>  <p>1/4" x 30mm Hex-Head bolts 7pcs Boulons à tête hexagonale 1/4" x 30 mm 7pièces</p>	<p>G</p>  <p>1/4" x 35mm Hex-Head bolts 16pcs Boulons à tête hexagonale 1/4" x 35 mm 16pièces</p>
<p>H</p>  <p>Hinge 60mm 3 pcs Charnière 60mm 3 pièces</p>	<p>J</p>  <p>1 2 Clamp pin 3pcs Goupille de serrage 3 pièces</p>	<p>K</p>  <p>Crankshaft 1 set (1L-1R) Vilebrequin 1 jeu (1L-1R)</p>
<p>L</p>  <p>M4 x 30 mm Wood Screws 56pcs Vis à bois M4 x 30 mm 56pièces</p>	<p>M</p>  <p>Support Pin 8pcs Goupille de support 8 pièces</p>	<p>N</p>  <p>1 2 3 4 Lamp 2 set Lampe 2 set</p>
<p>O</p>  <p>Wheel 12 pcs Roue 12 pièces</p>	<p>P</p>  <p>M4 x 12mm Wood Screws 24pcs Vis à bois M4 x 12 mm 24pièces</p>	<p>Q</p>  <p>Steel Bracket 3pcs Support en acier 3pièces</p>
<p>R</p>  <p>Allen Key 1 pc Clé Allen 1 pièce</p>	<p>S</p>  <p>Plastic Drawer Stopper 8 pcs Bouchon de tiroir en plastique 8 pièces</p>	<p>U</p>  <p>Plastic Feet(Ø50x40) 2pcs Pieds en plastique (Ø50x40) 2pièces</p>

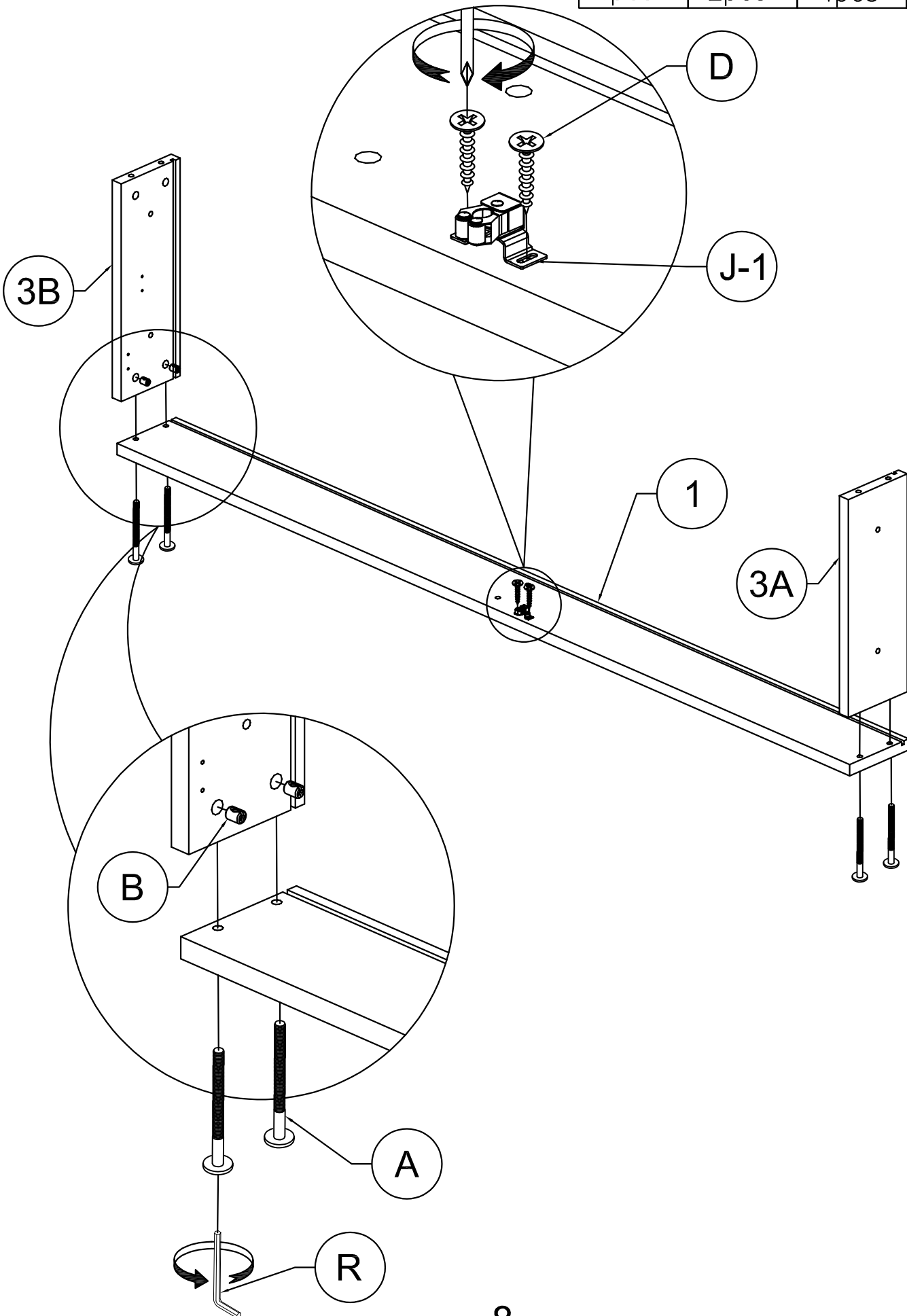


Assembly Tools Required (Not Included)
Outils D'assemblage Requis (Non Inclus)

STEP 1: Following below illustration:



ÉTAPE 1: Illustration ci-dessous :

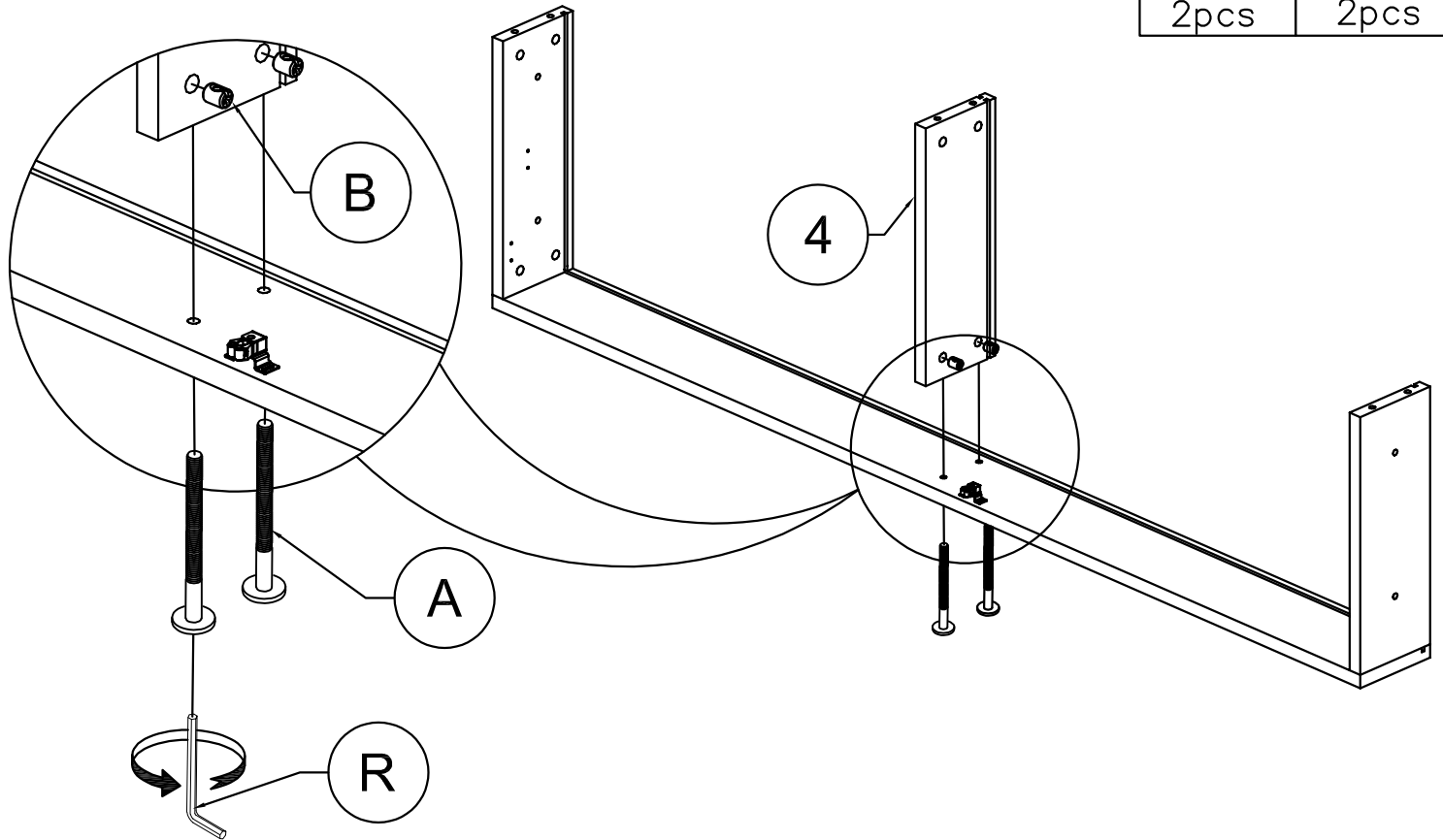
J-1	D	B	A
			
1pcs	2pcs	4pcs	4pcs



STEP 2.1: Following below illustration:

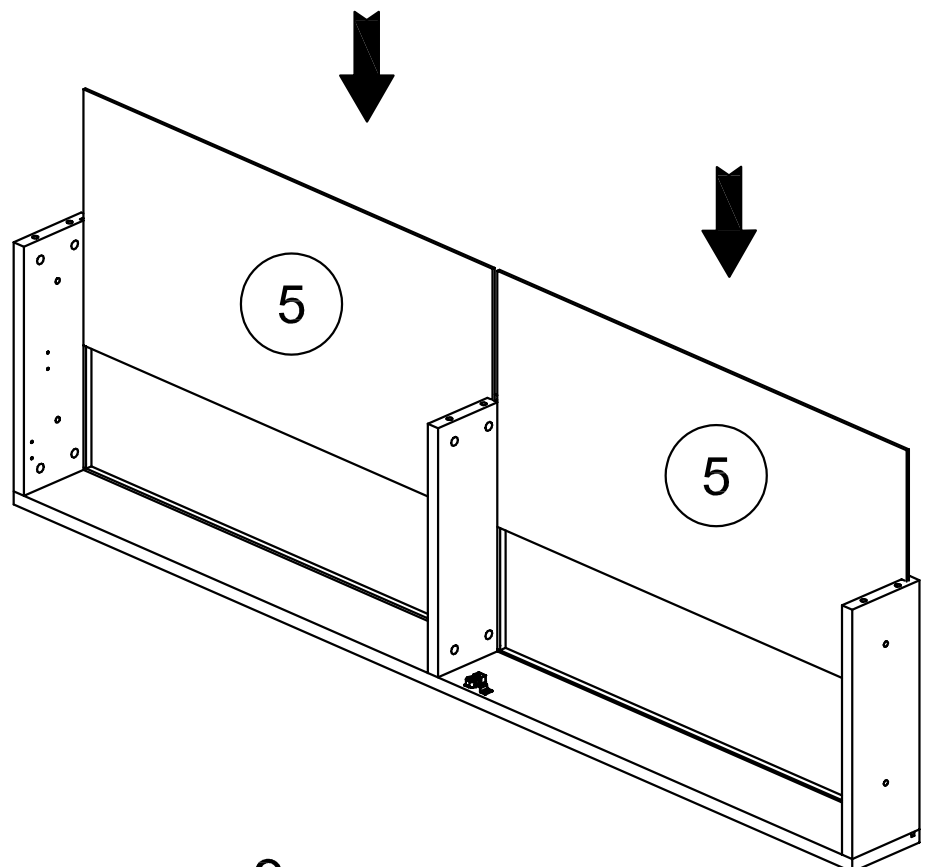
ÉTAPE 2.1: Illustration ci-dessous :

B	A
	
2pcs	2pcs





STEP 2.2: Following below illustration:

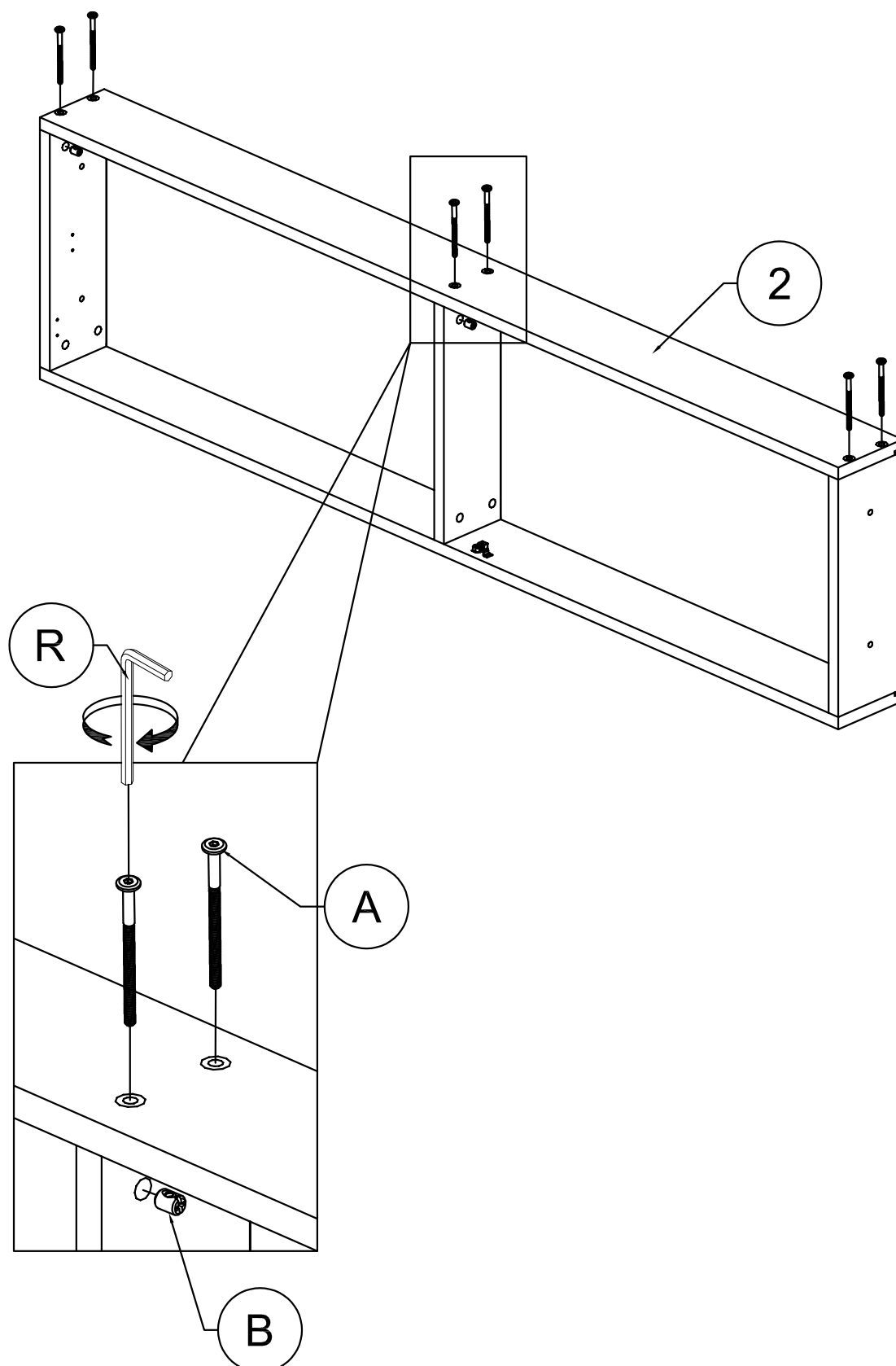
ÉTAPE 2.2: Illustration ci-dessous :



STEP 3: Following below illustration:

ÉTAPE 3: Illustration ci-dessous :

B 	A 
6pcs	6pcs



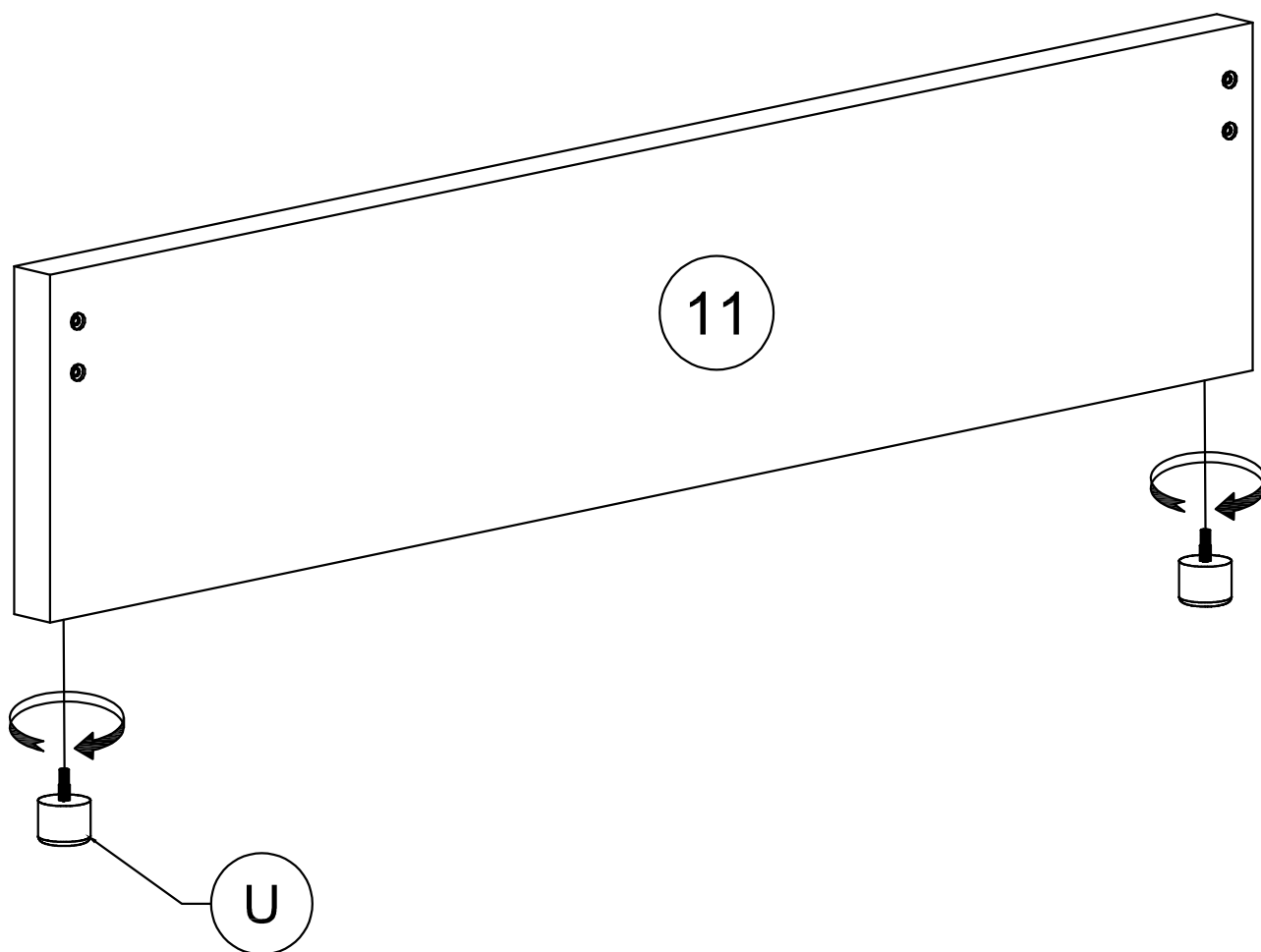
STEP 4: Following below illustration:

ÉTAPE 4: Illustration ci-dessous :

U





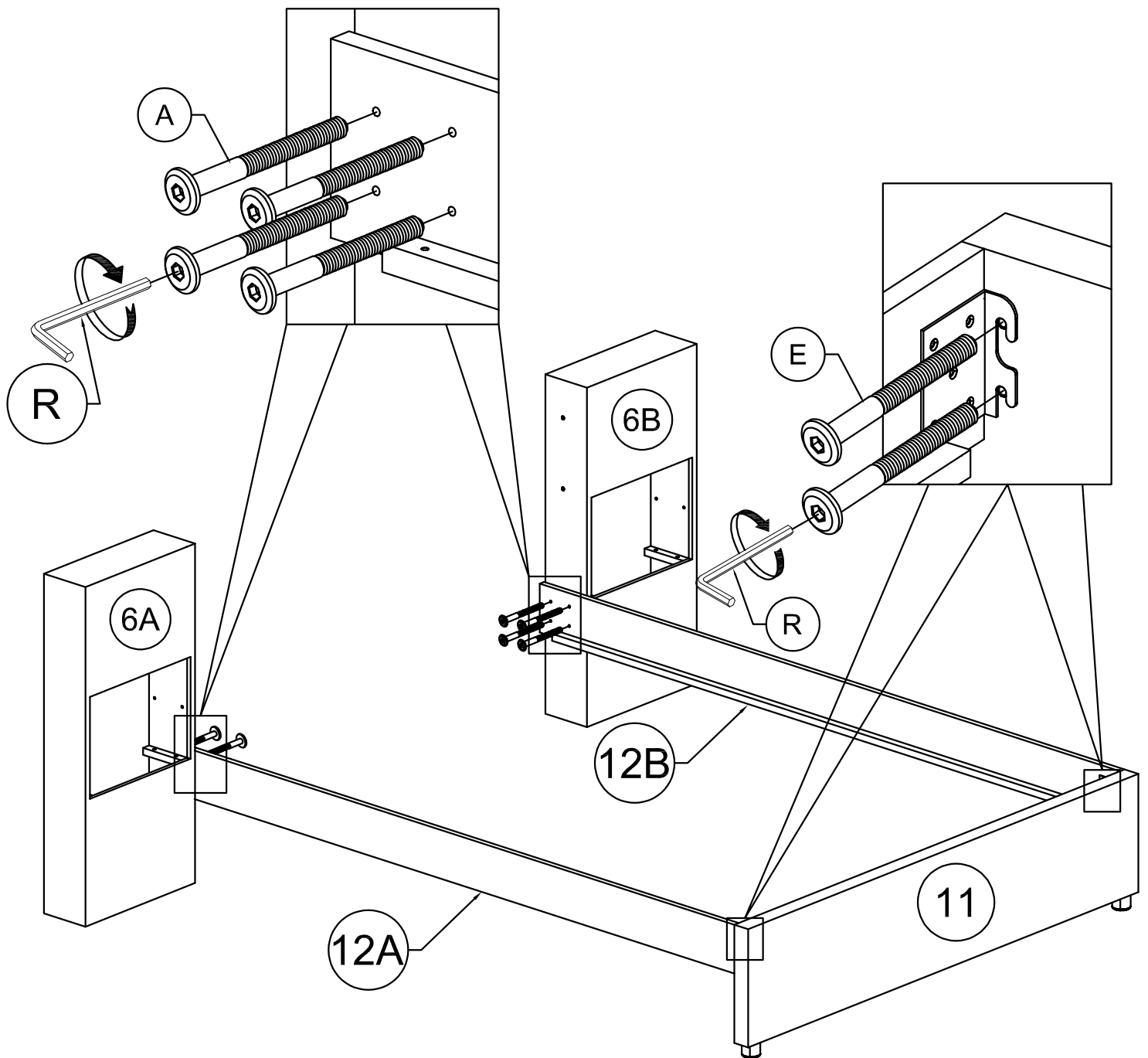
2pcs



STEP 5: Following below illustration:

ÉTAPE 5: Illustration ci-dessous :

E	A
	
4pcs	8pcs



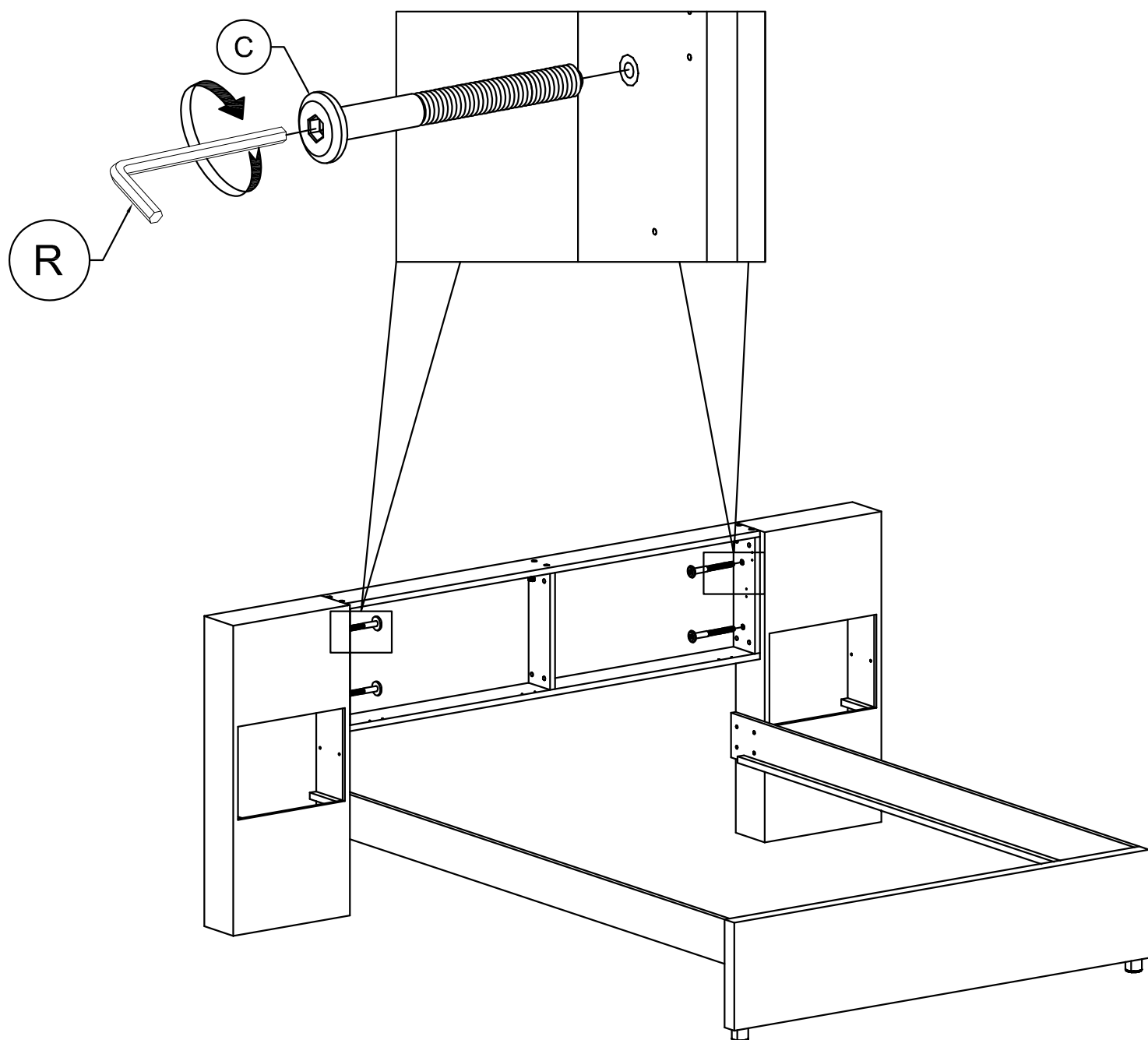
STEP 6: Following below illustration:

ÉTAPE 6: Illustration ci-dessous :

C



4pcs



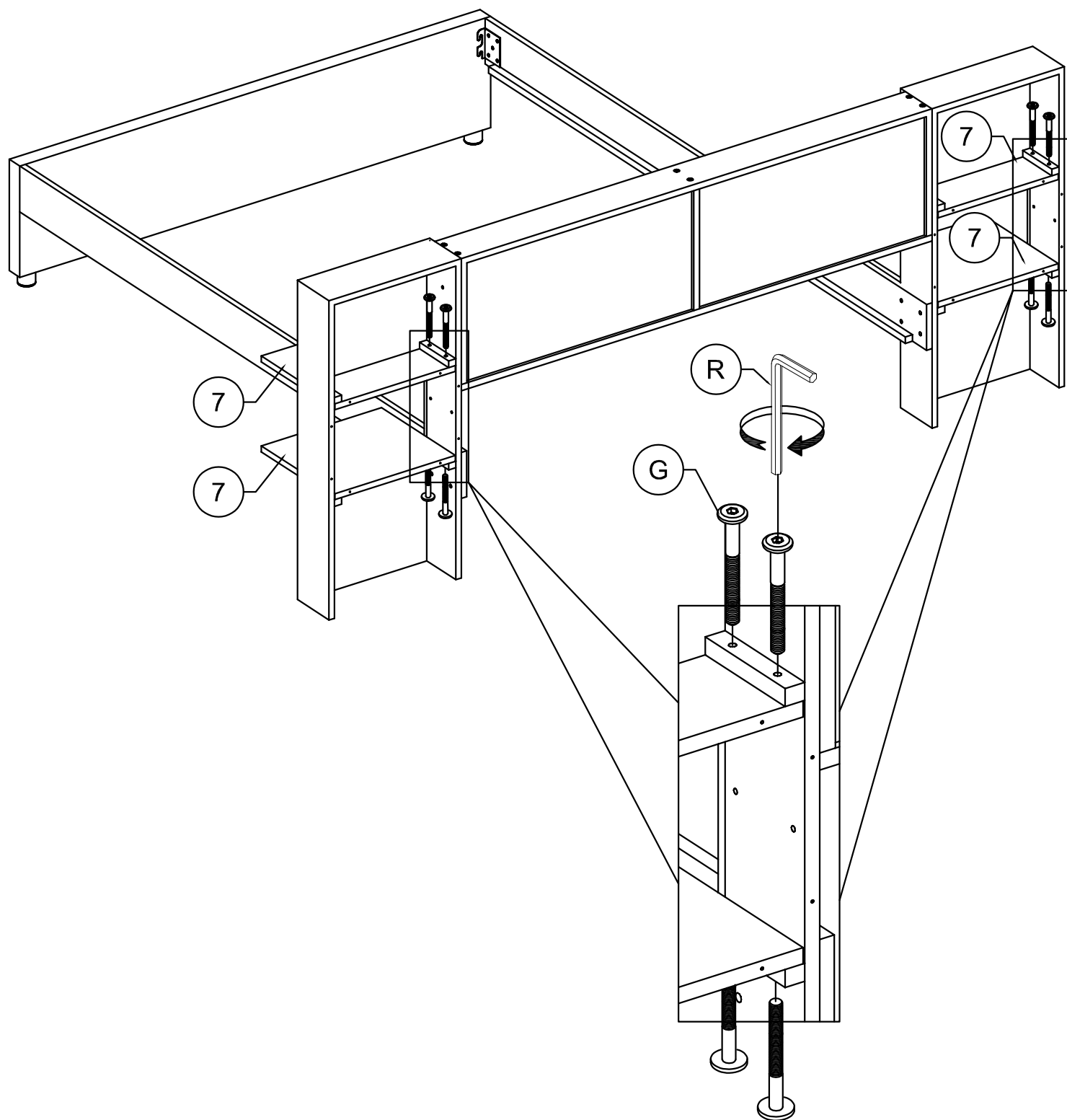
STEP 7: Following below illustration:

ÉTAPE 7: Illustration ci-dessous :

G



16pcs



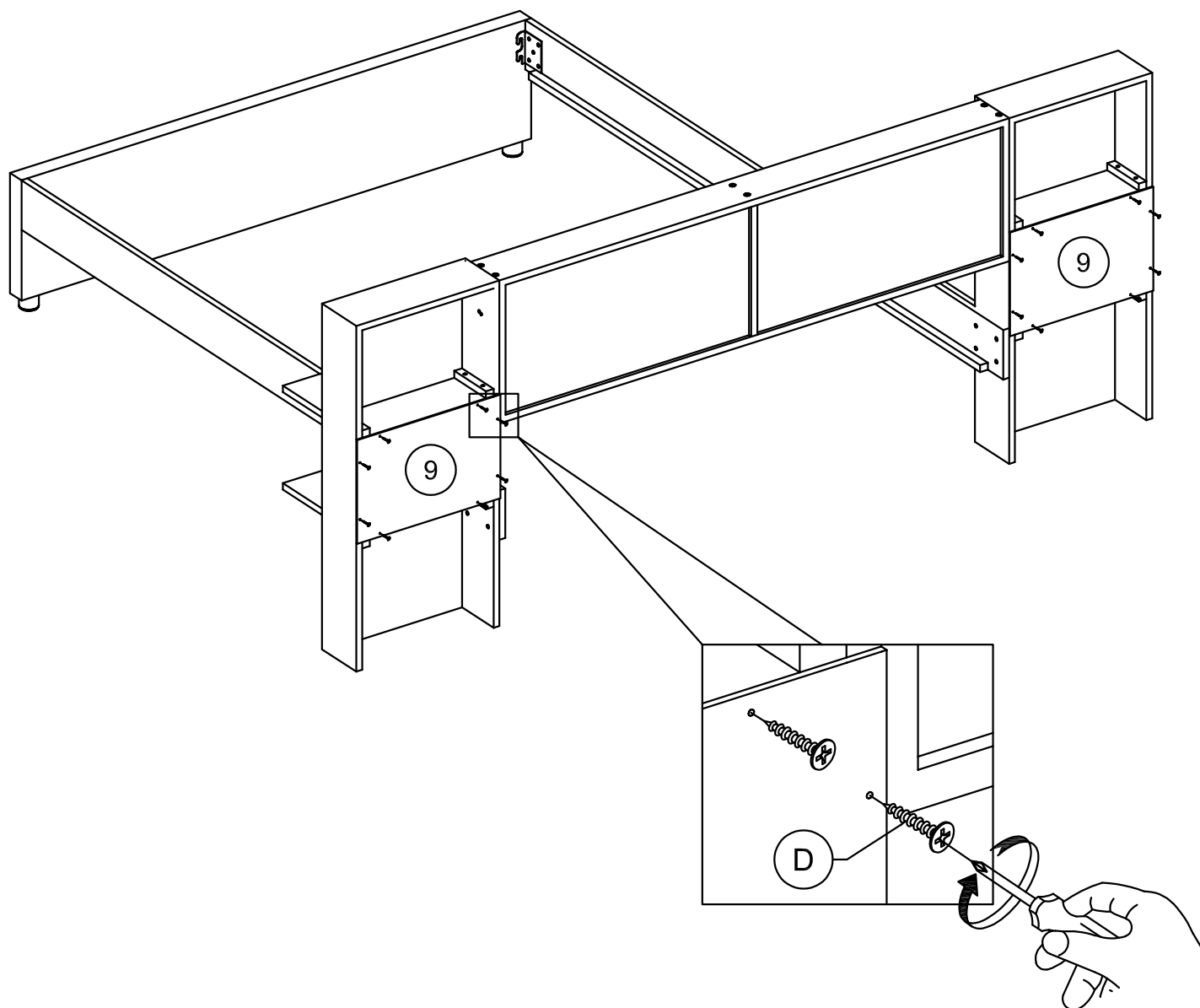
STEP 8: Following below illustration:

ÉTAPE 8: Illustration ci-dessous :

D






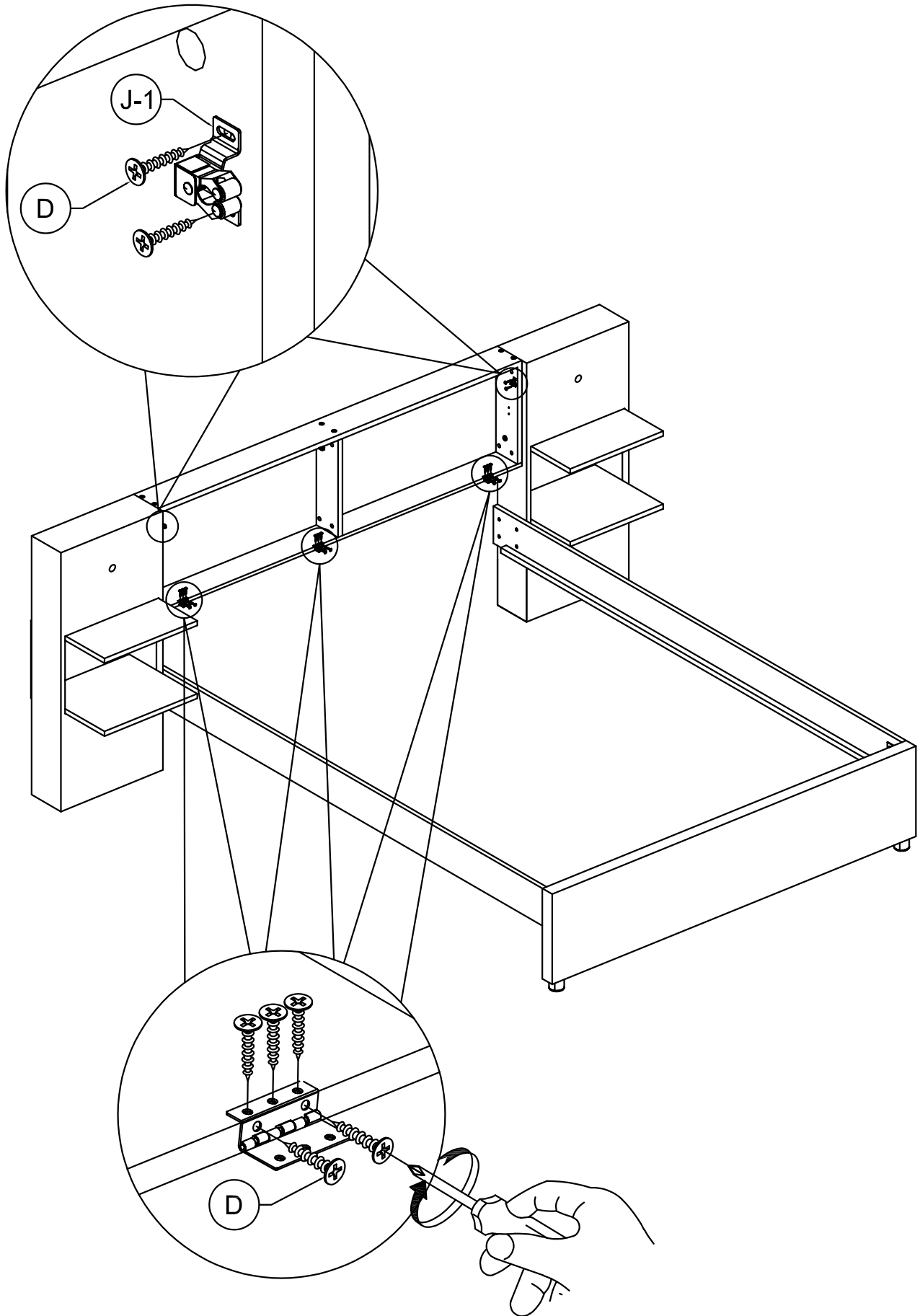
16pcs



STEP 9: Following below illustration:

ÉTAPE 9: Illustration ci-dessous :

H	J-1	D
		
3pcs	2pcs	19pcs



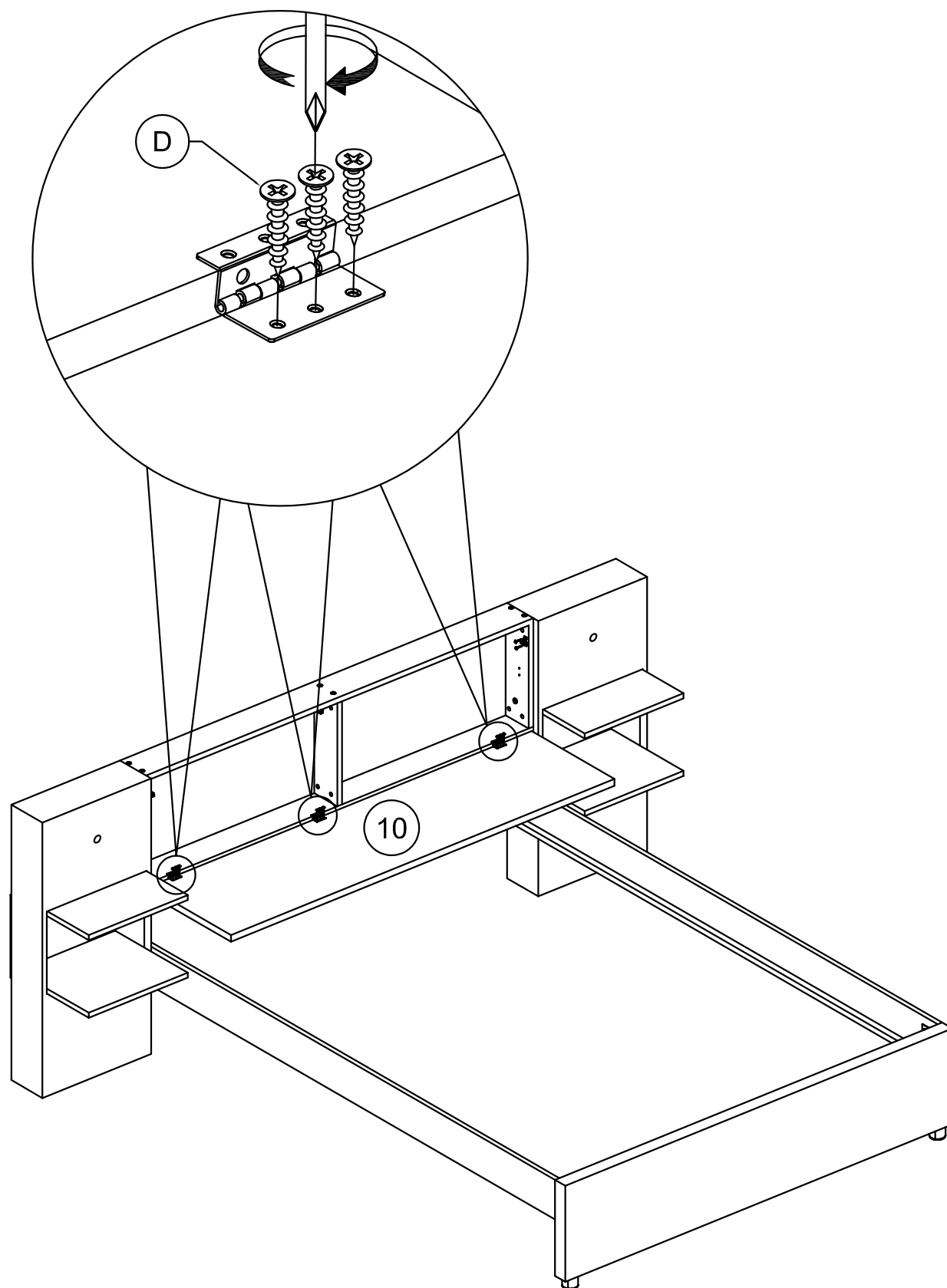
STEP 10: Following below illustration:

ÉTAPE 10: Illustration ci-dessous :

D

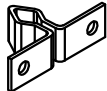



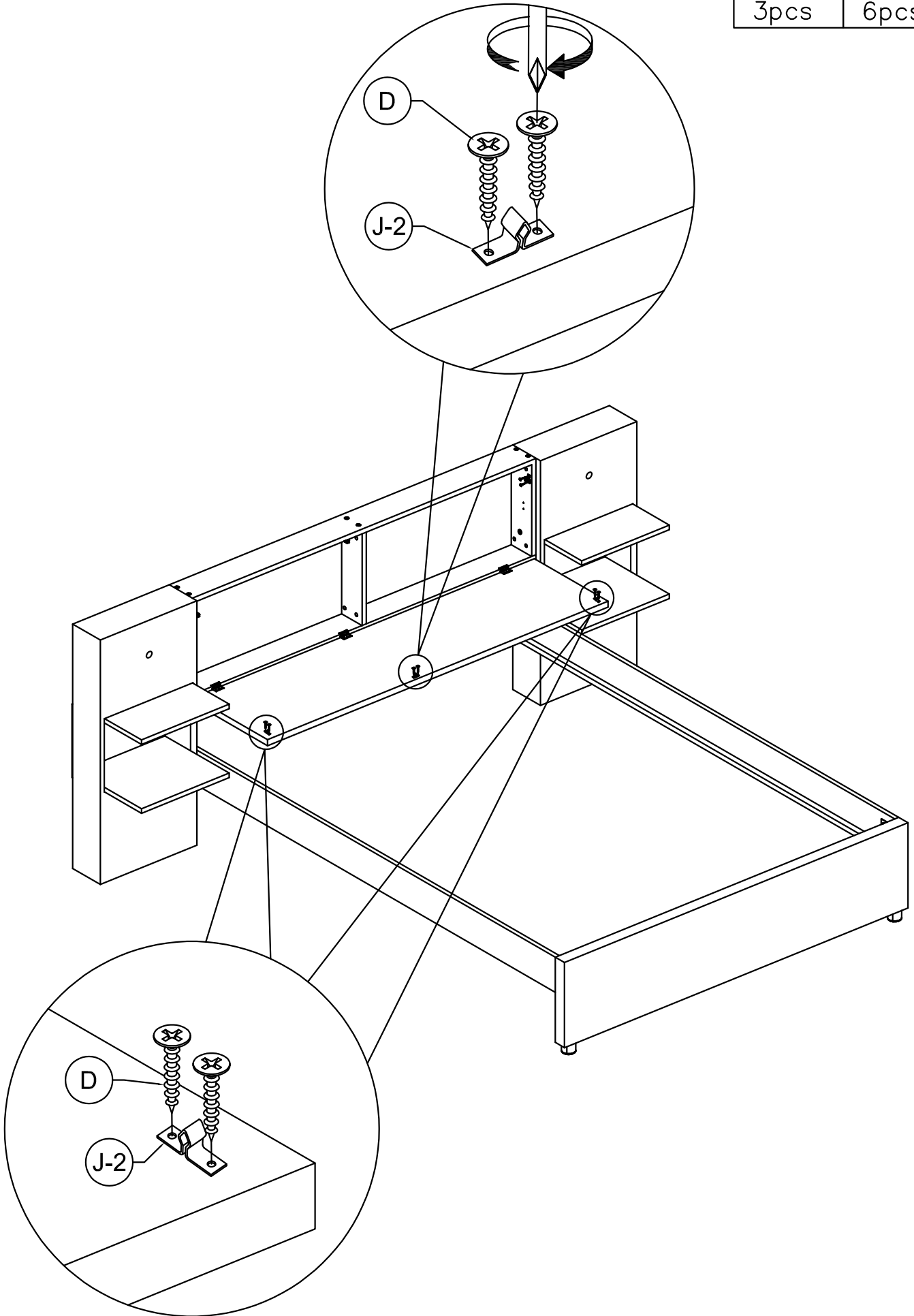
9pcs



STEP 11: Following below illustration:



ÉTAPE 11: Illustration ci-dessous :

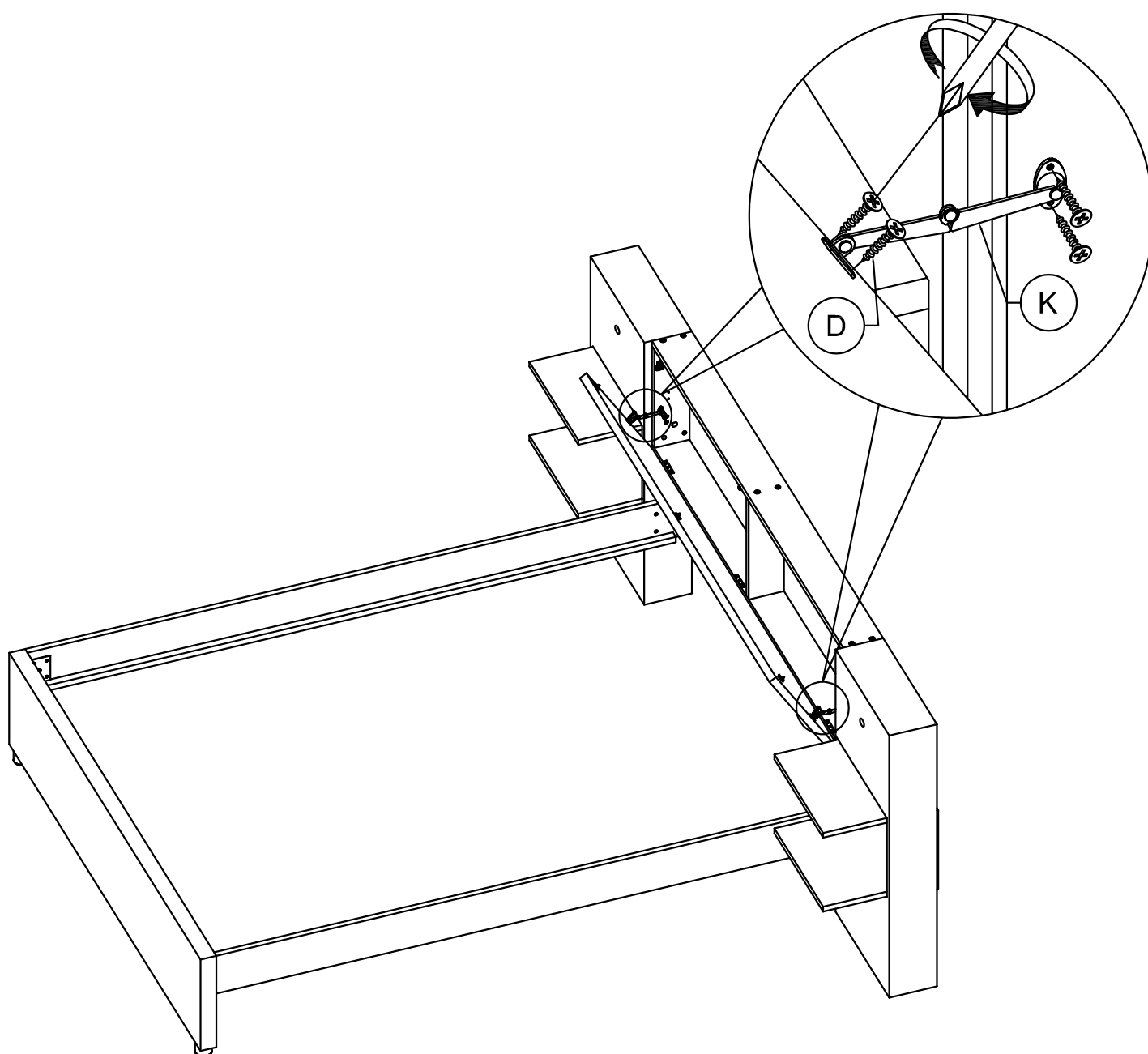
J-2	D
	
3pcs	6pcs



STEP 12: Following below illustration:

ÉTAPE 12: Illustration ci-dessous :

K 	D 
1pc	8pcs



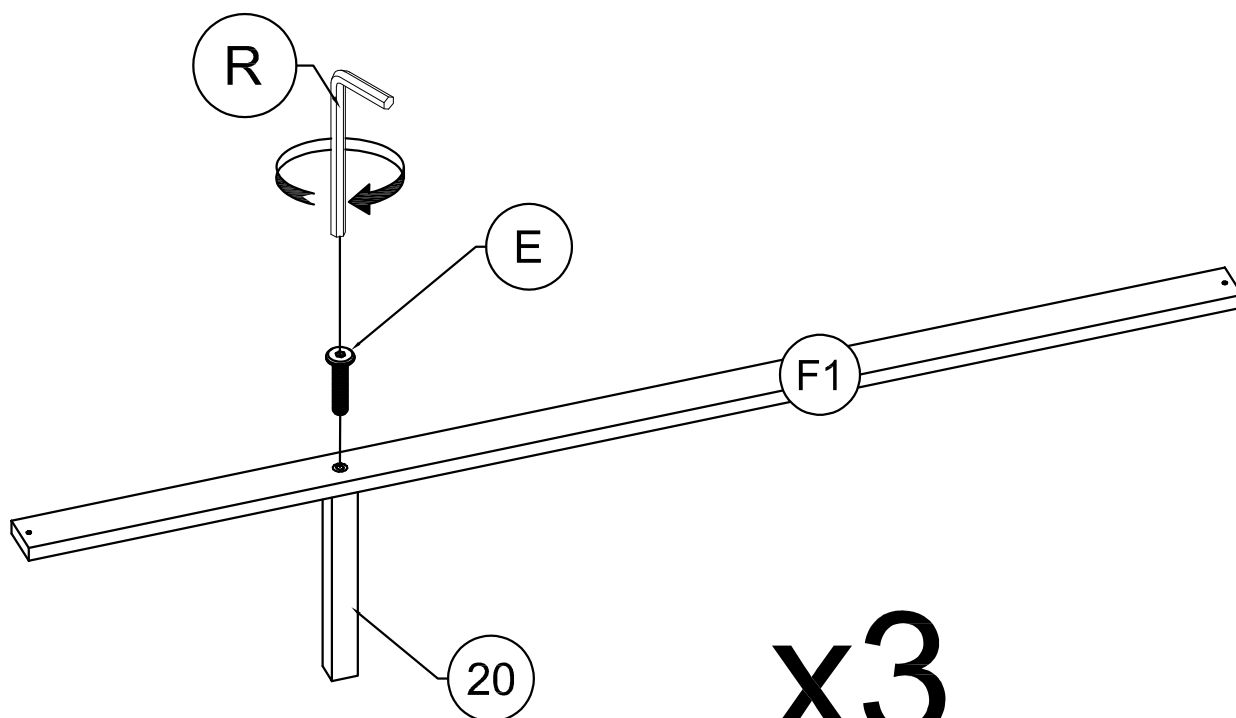
STEP 13: Following below illustration:

ÉTAPE 13: Illustration ci-dessous :

E






3pcs

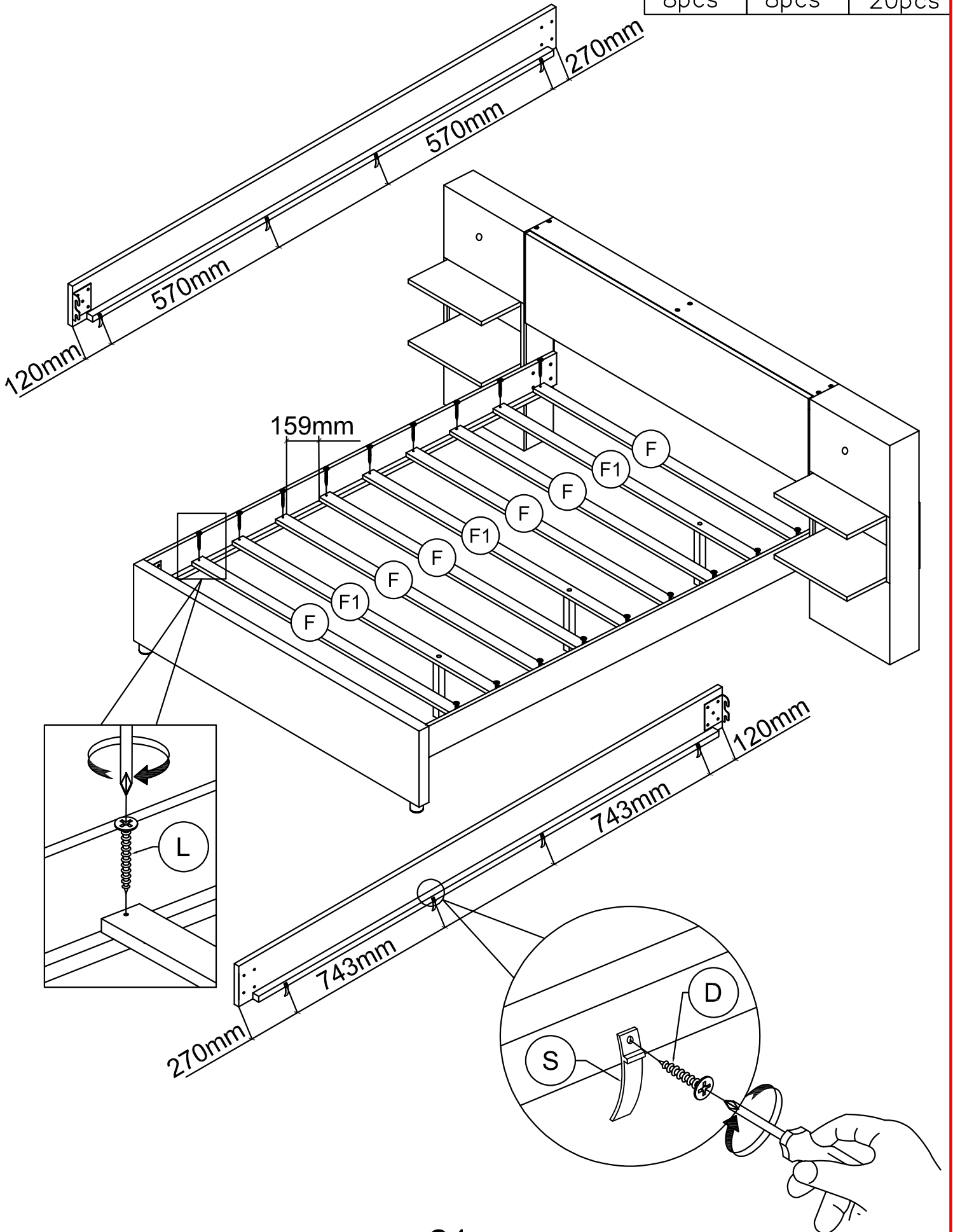


x3

STEP 14: Following below illustration:

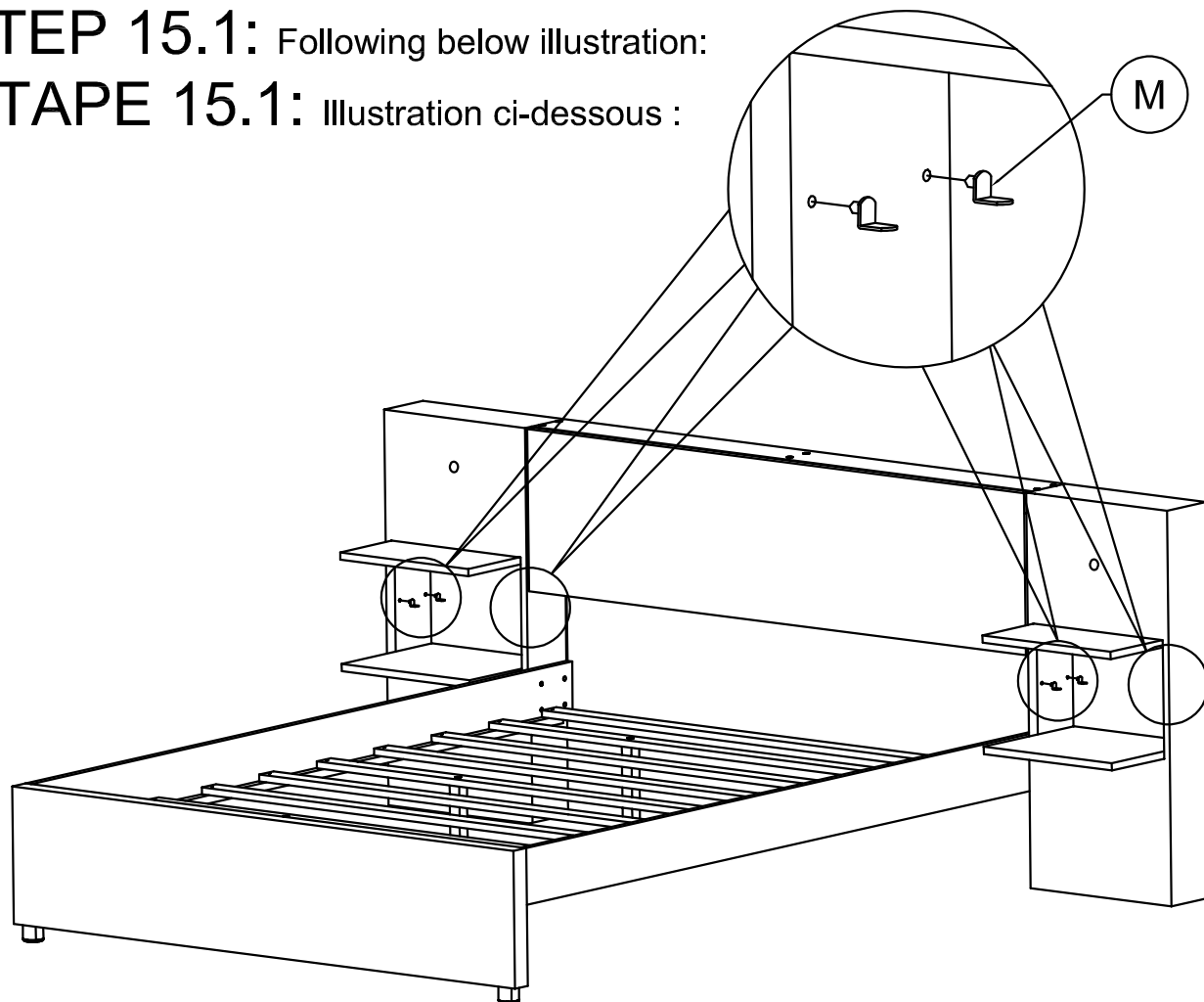
ÉTAPE 14: Illustration ci-dessous :

S		D		L	
8pcs		8pcs		20pcs	



STEP 15.1: Following below illustration:

ÉTAPE 15.1: Illustration ci-dessous :



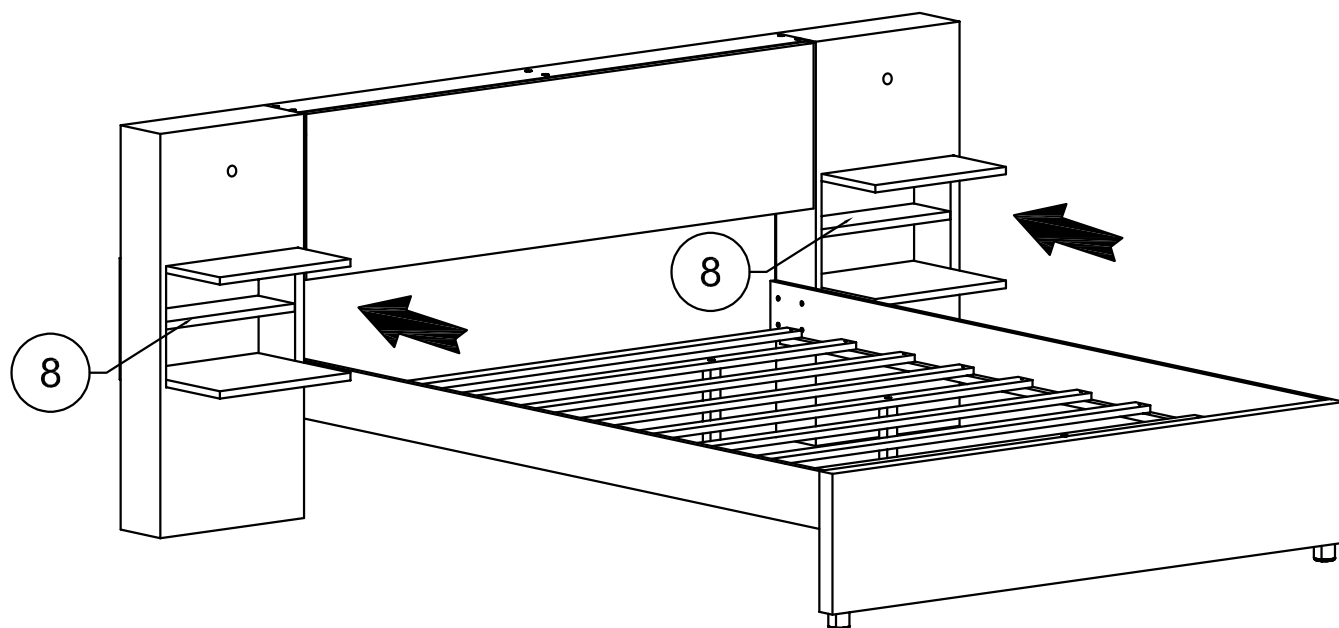
M



8pcs

STEP 15.2: Following below illustration:

ÉTAPE 15.2: Illustration ci-dessous :

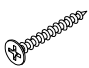



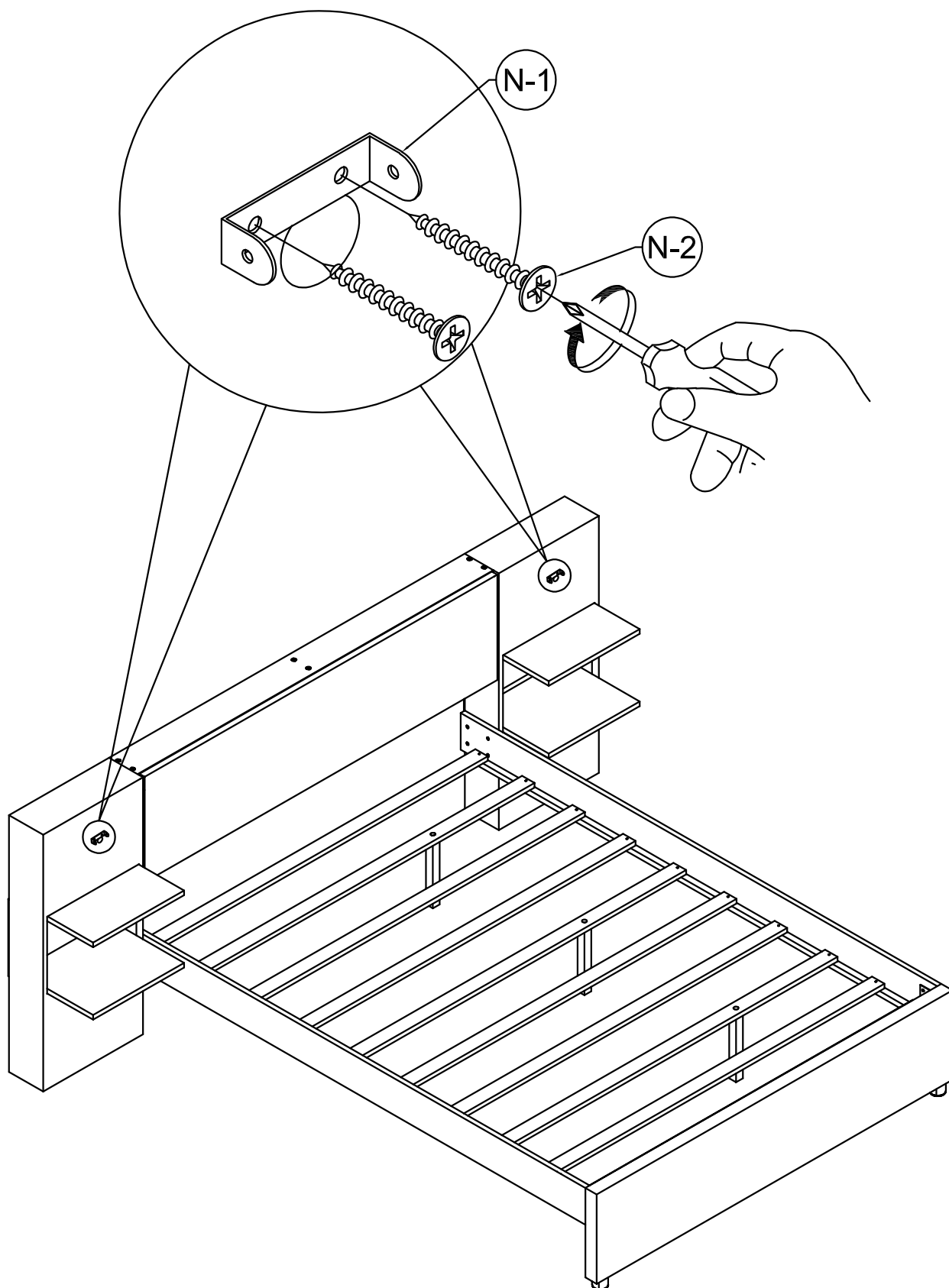
8

8

STEP 16: Following below illustration:



ÉTAPE 16: Illustration ci-dessous :

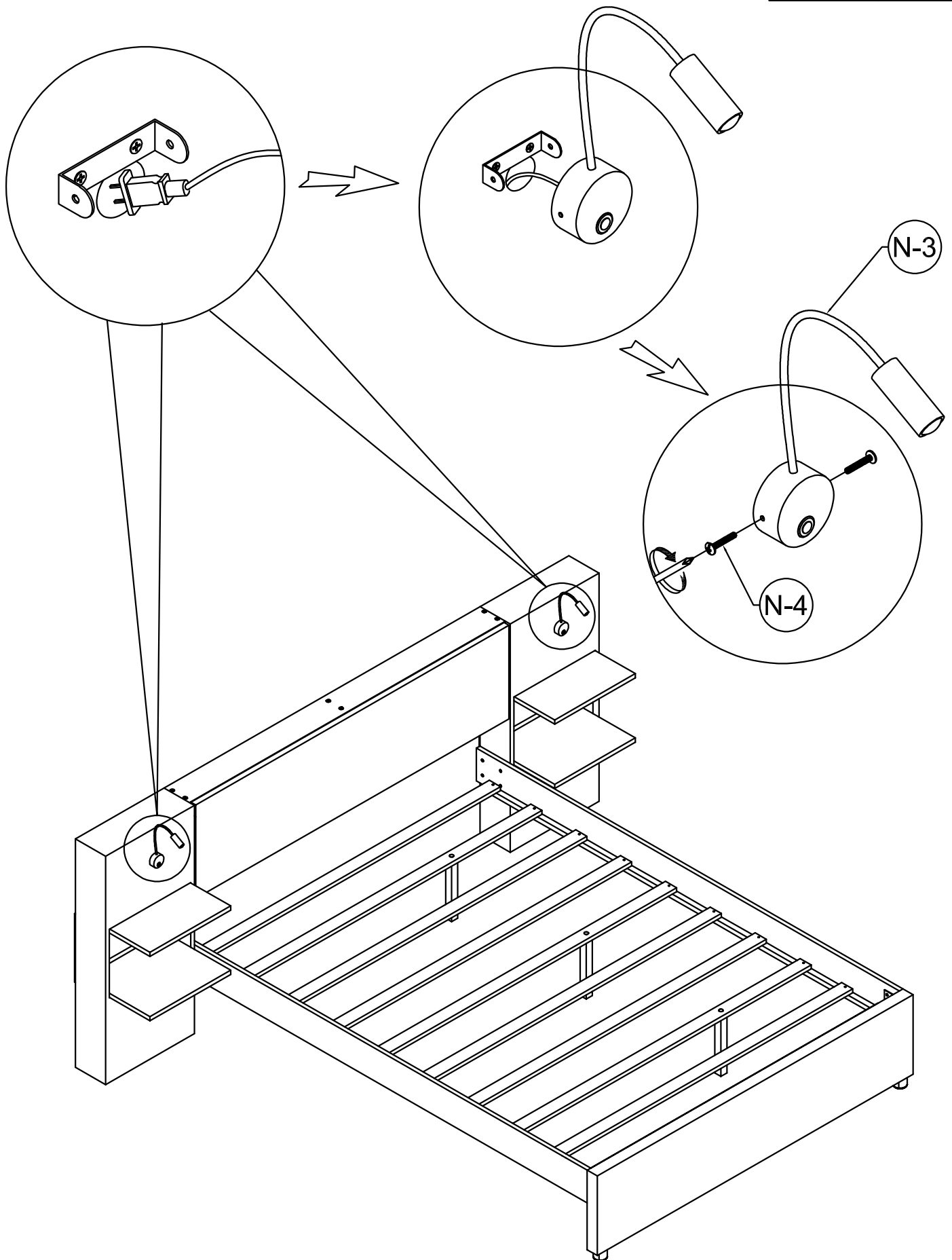
N-2	N-1
	
4pcs	2pcs



STEP 17: Following below illustration:

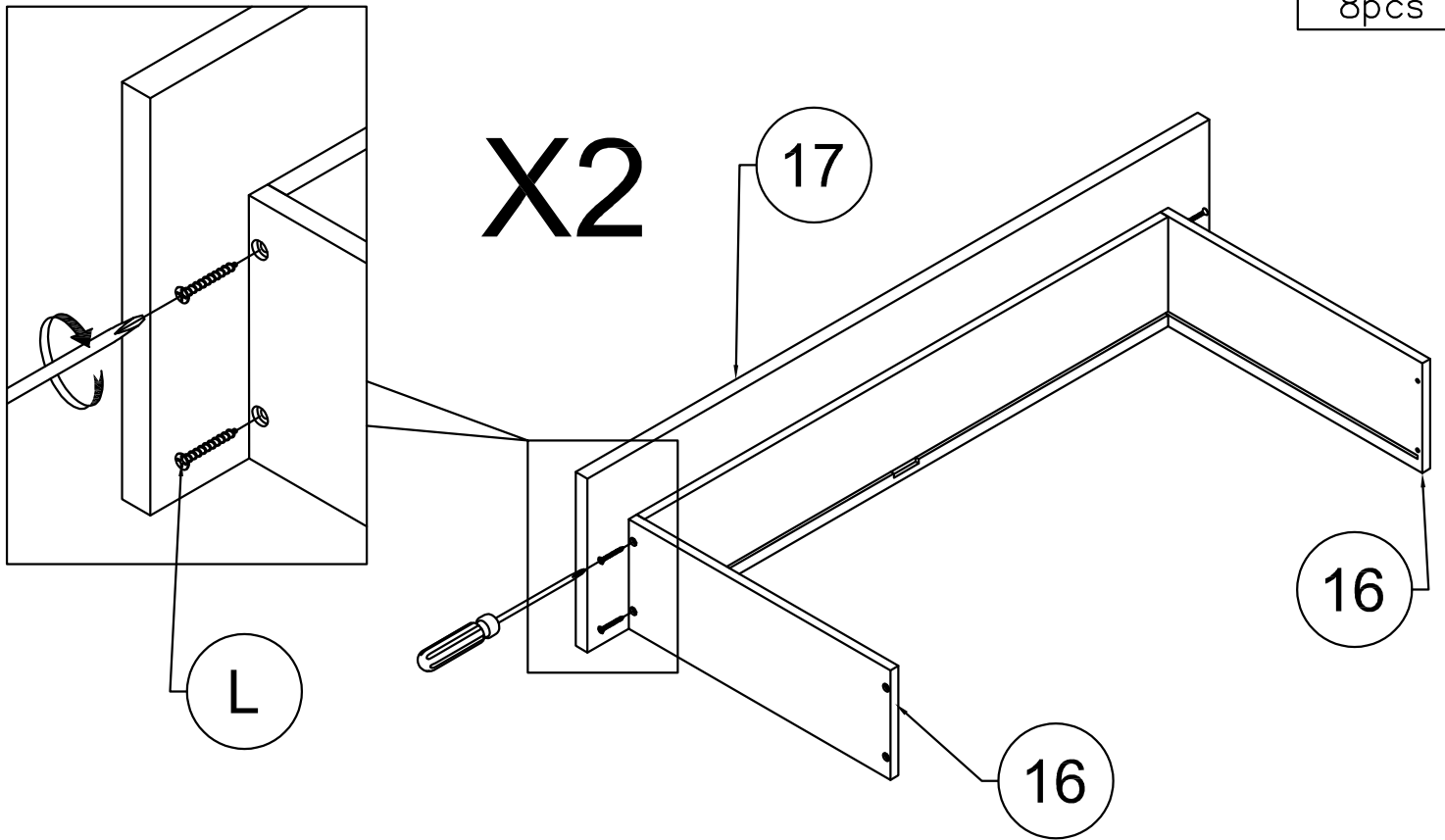
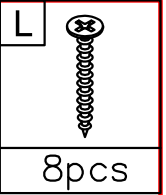
ÉTAPE 17: Illustration ci-dessous :

N-4	N-3
	
4pcs	2pcs



STEP 18.1: Following below illustration:

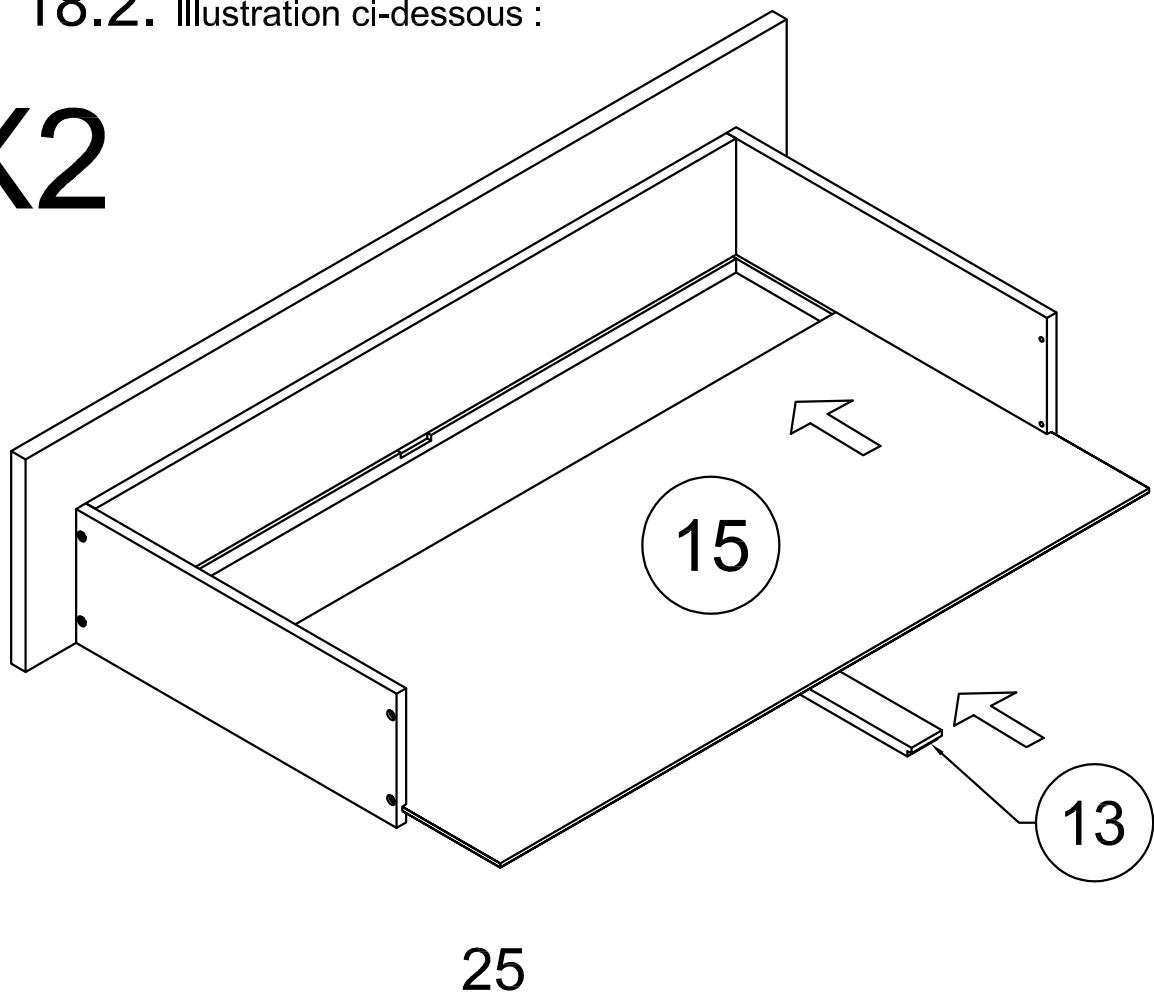
ÉTAPE 18.1: Illustration ci-dessous :



STEP 18.2: Following below illustration:

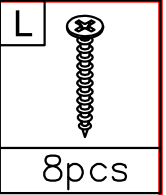
ÉTAPE 18.2: Illustration ci-dessous :

X2

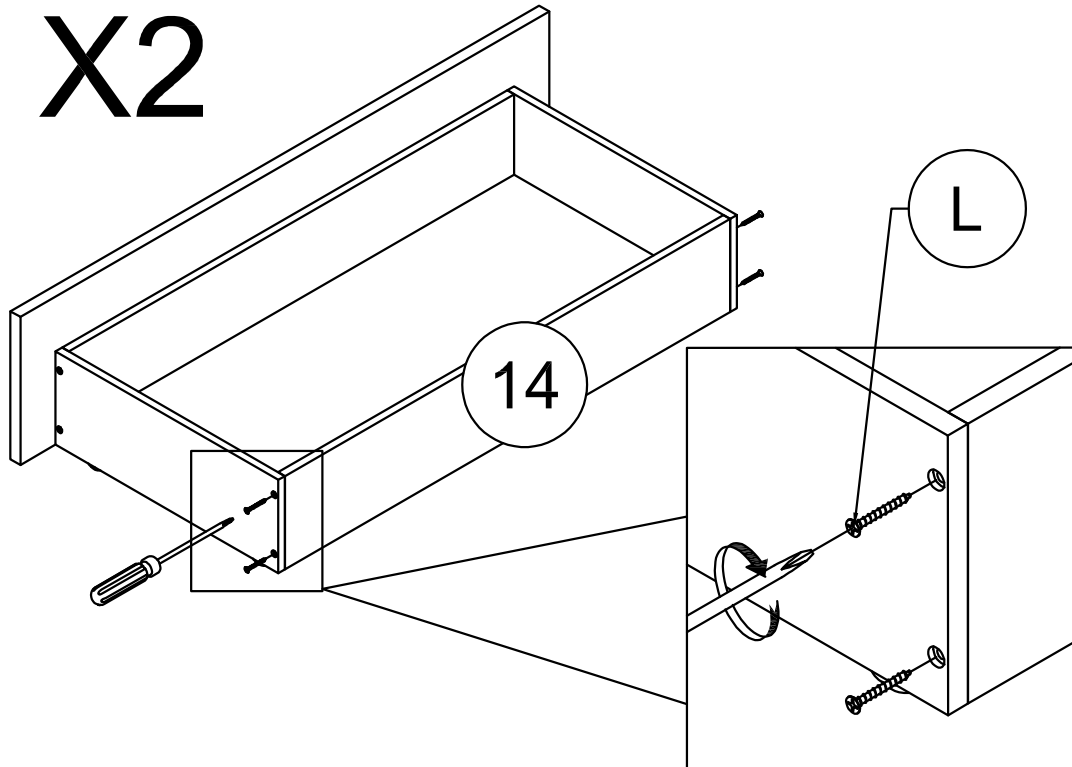


STEP 19.1: Following below illustration:

ÉTAPE 19.1: Illustration ci-dessous :

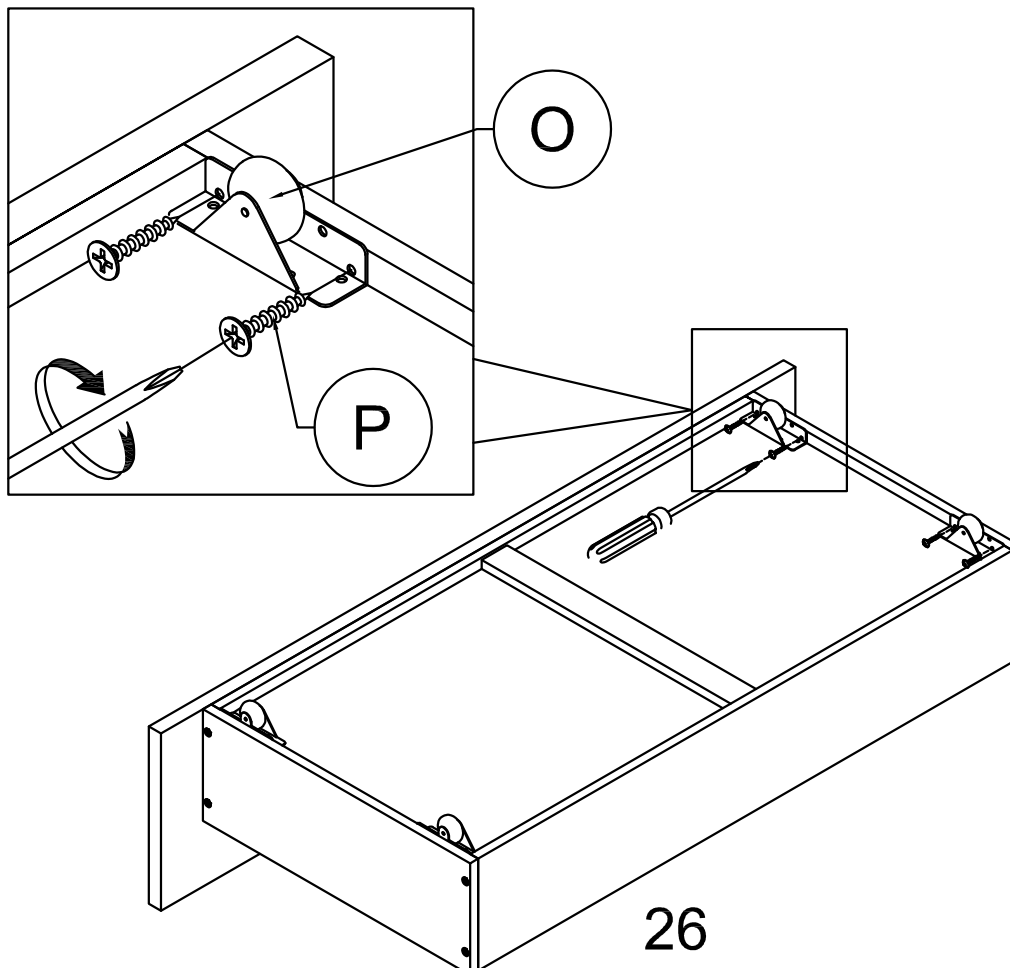
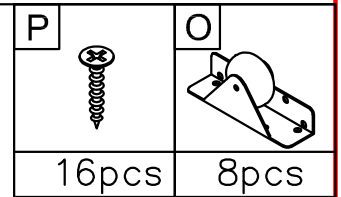


X2



STEP 19.2: Following below illustration:

ÉTAPE 19.2: Illustration ci-dessous :


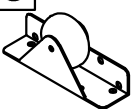


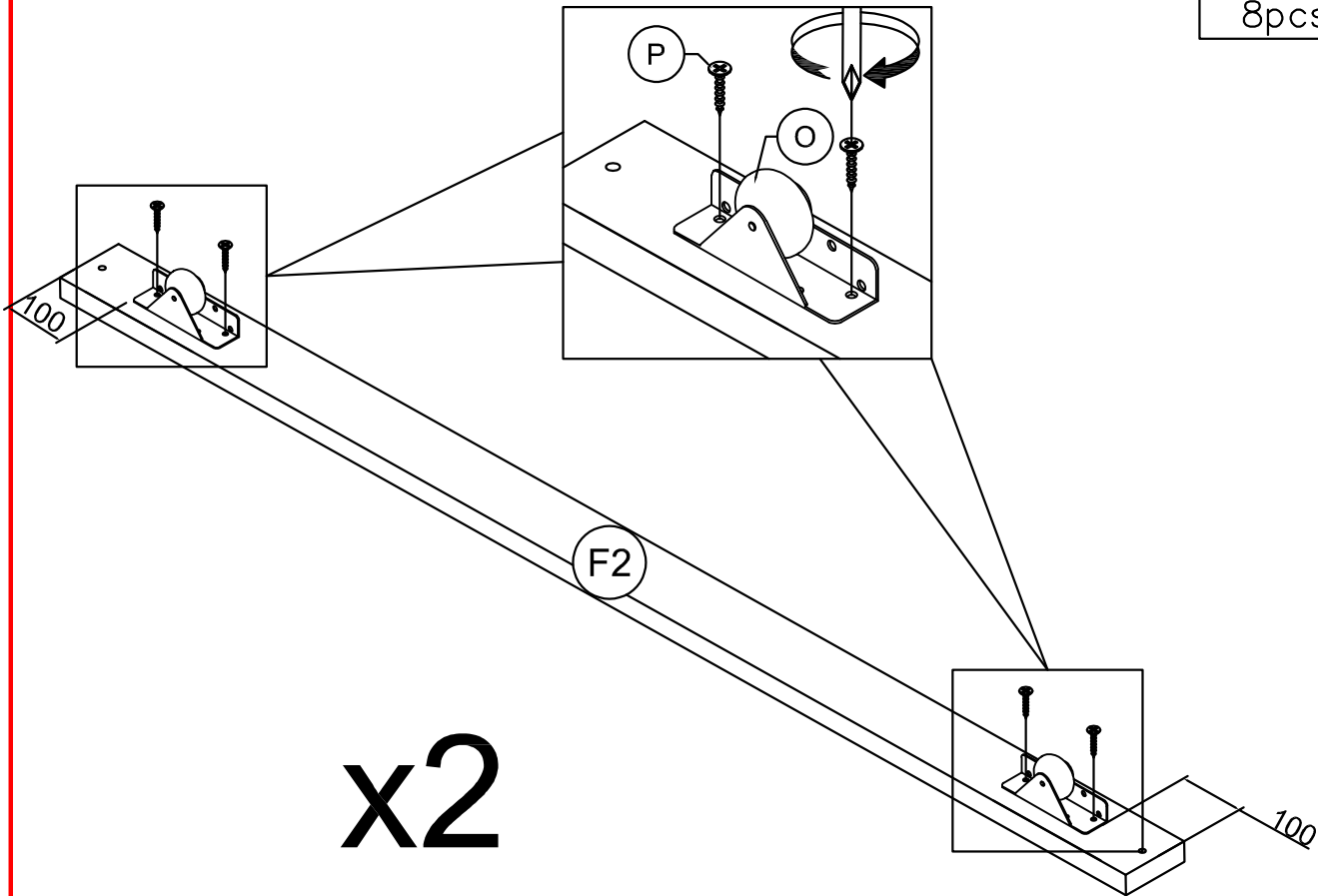
X2

26

STEP 20.1: Following below illustration:




ÉTAPE 20.1: Illustration ci-dessous :

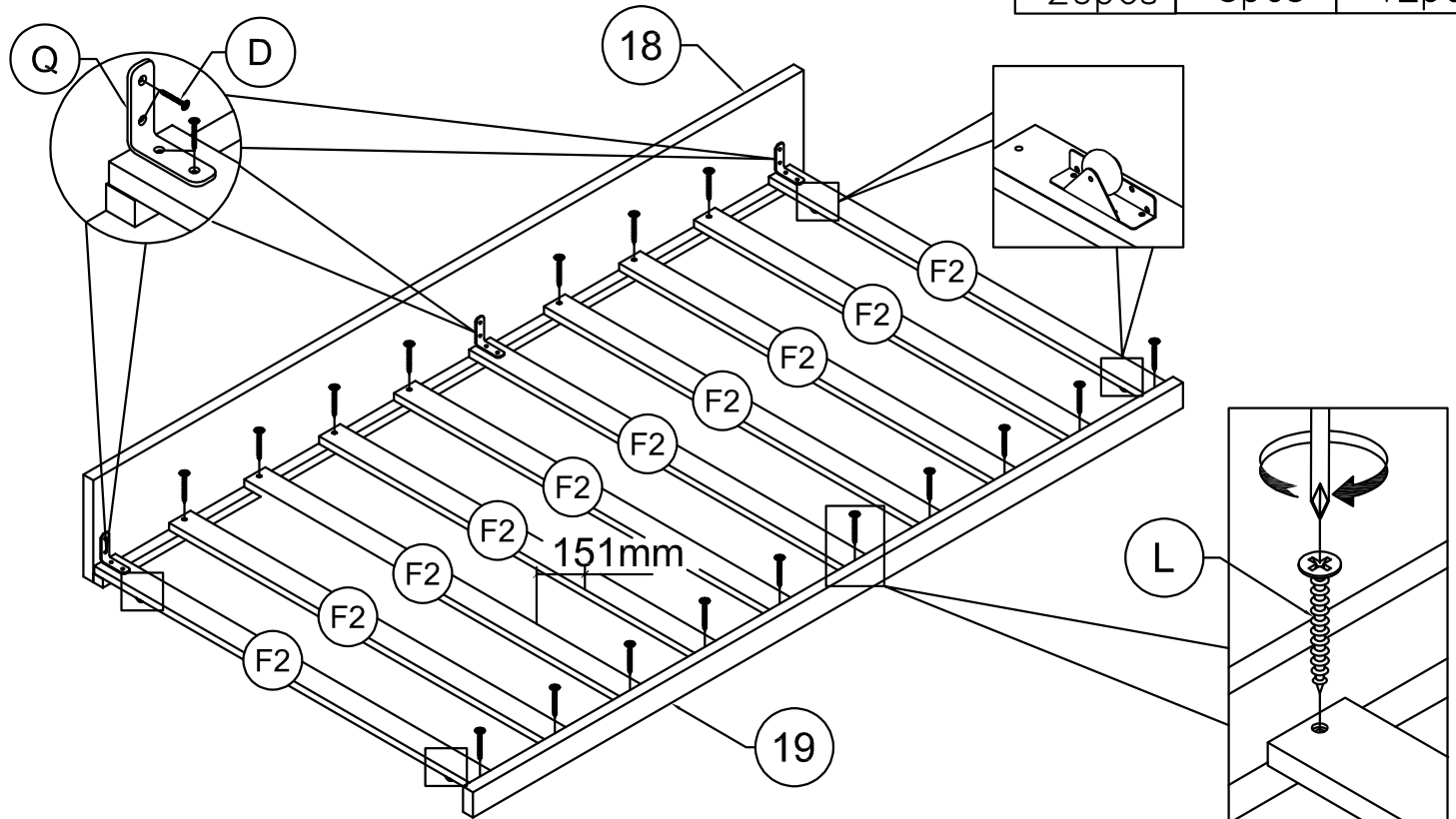
P		O	
	8pcs		4pcs



STEP 20.2: Following below illustration:

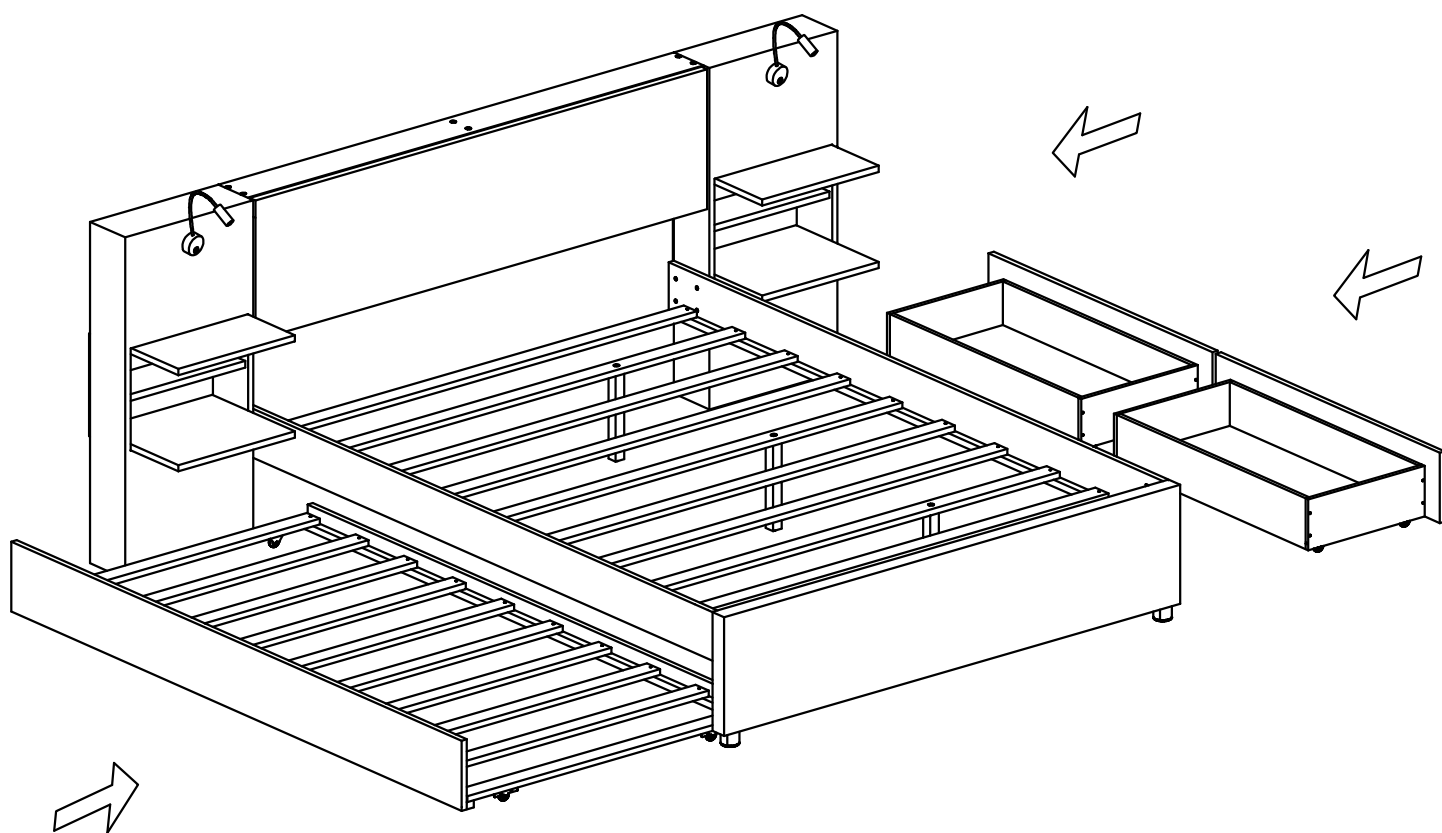
ÉTAPE 20.2: Illustration ci-dessous :

L		Q		D	
	20pcs		3pcs		12pcs



STEP 21: Following below illustration:

ÉTAPE 21: Illustration ci-dessous :



FINISH FINITION

