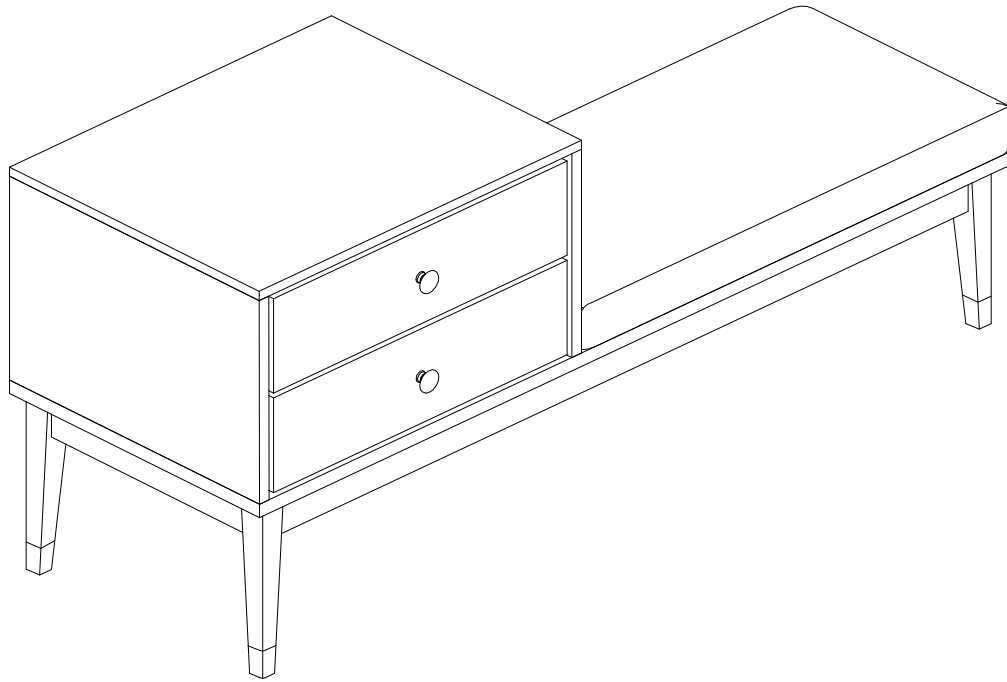


Assembly | Asamblea | Assemblage



Thanks!

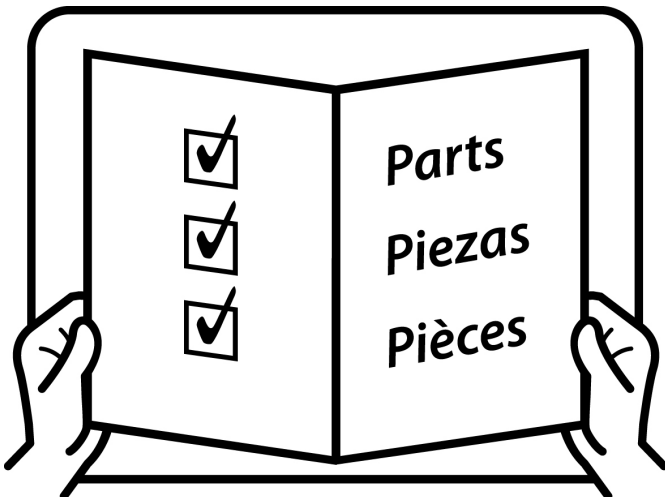
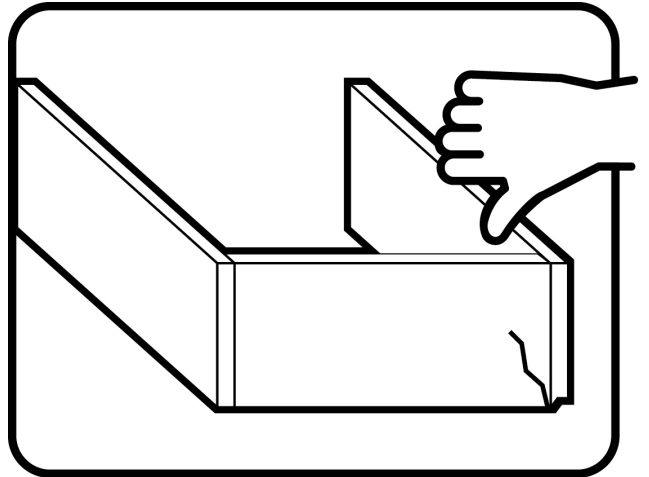
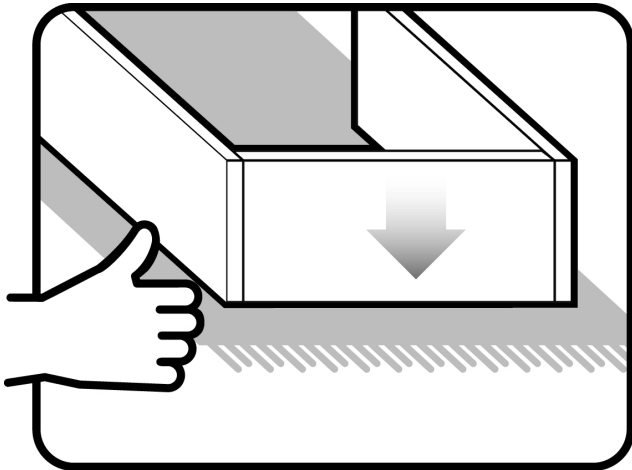
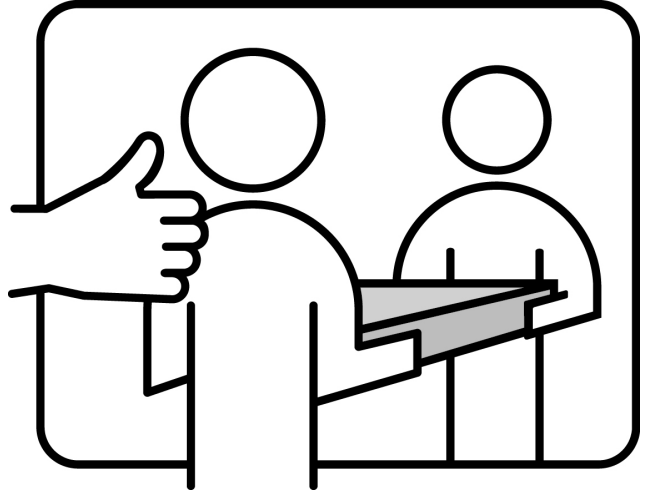
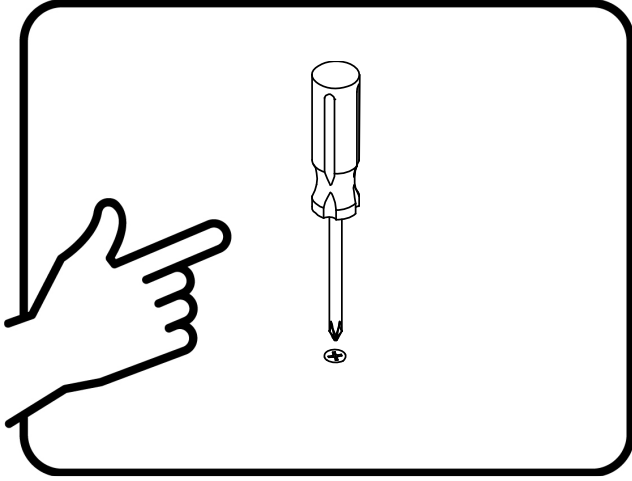
Thank you for your purchase.

¡Gracias!

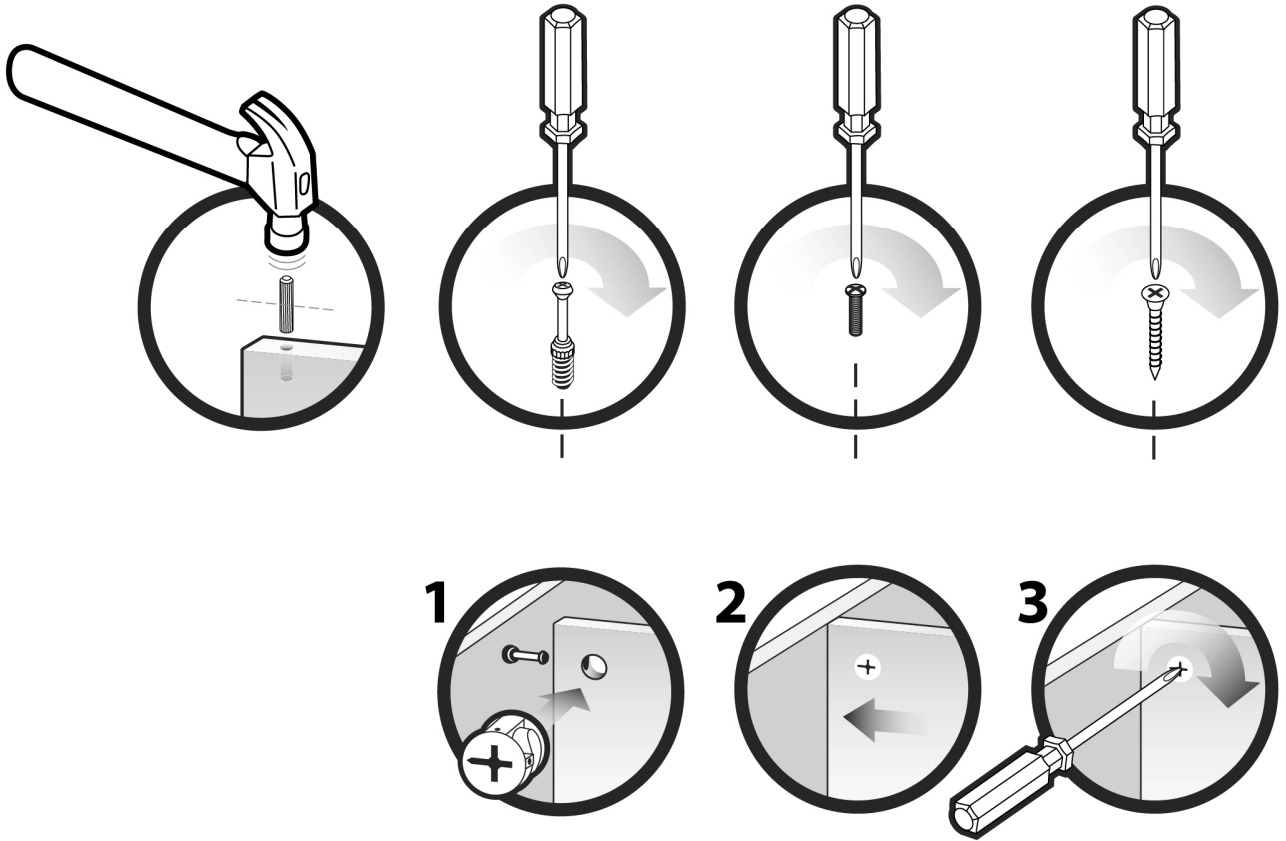
Gracias por su compra.

Merci!

Merci de votre achat.



Techniques | Técnicas | Techniques

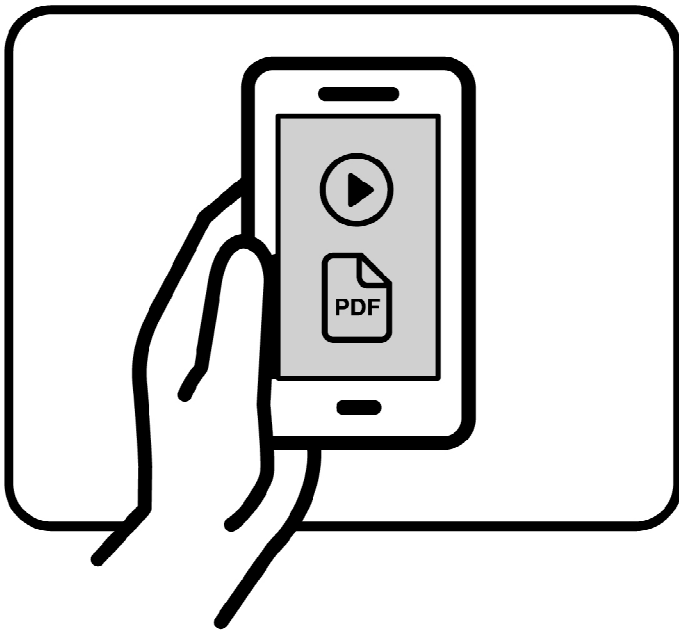
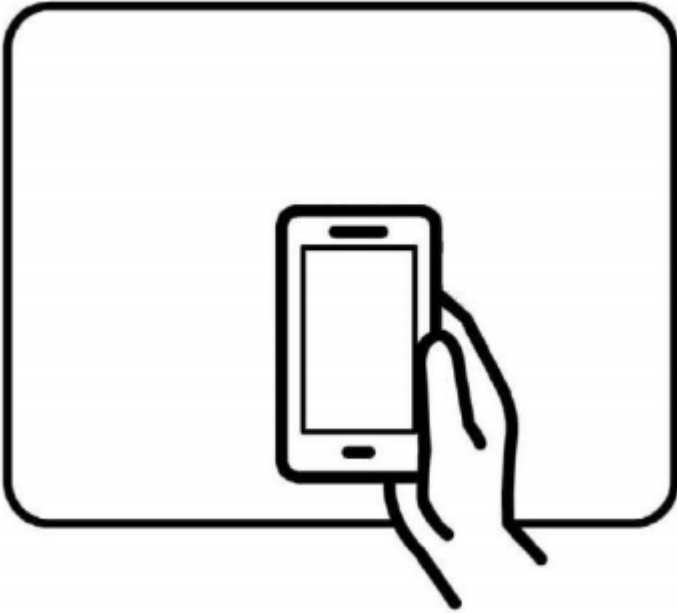


Care | Cuidado | Entretien



Assembly | Asamblea | Assemblage

Assembly Help | Ayuda de montaje | Aide à l'assemblage



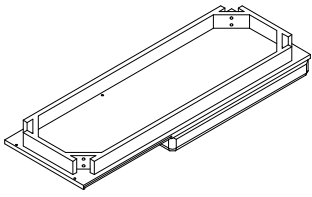
Safety | Seguridad | Sécurité



Note! | Nota: | Remarque!



5



1

x 1



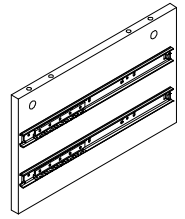
2

x 2



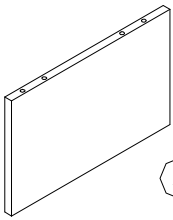
3

x 2



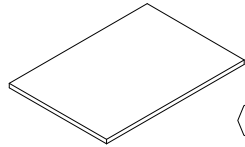
4

x 1



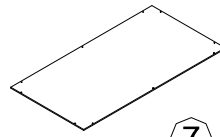
5

x 1



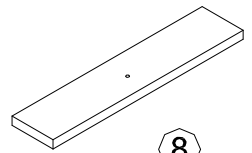
6

x 1



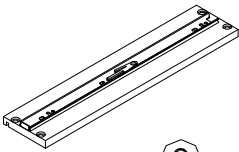
7

x 1



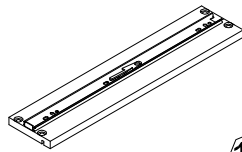
8

x 2



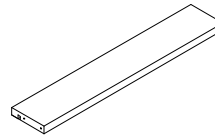
9

x 2



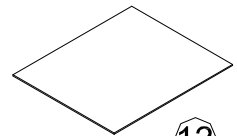
10

x 2



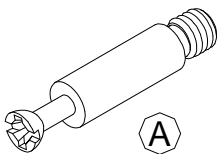
11

x 2



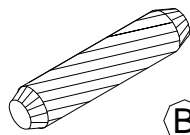
12

x 2



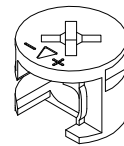
A

x 4



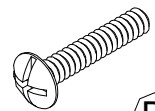
B

x 8



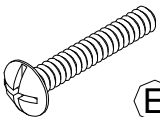
C

x 4



D

x 4



E

x 8



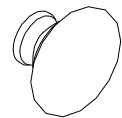
F

x 8



G

x 8



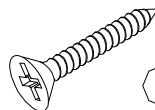
H

x 2



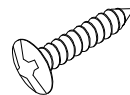
I

x 2



J

x 16

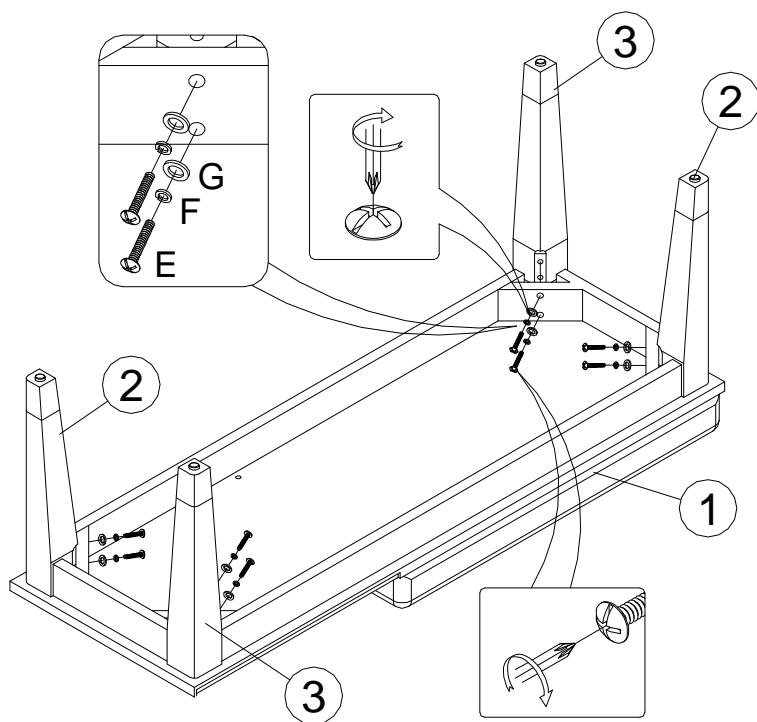


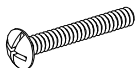


K

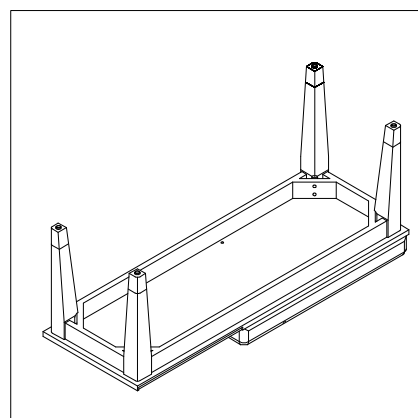
x 10

6

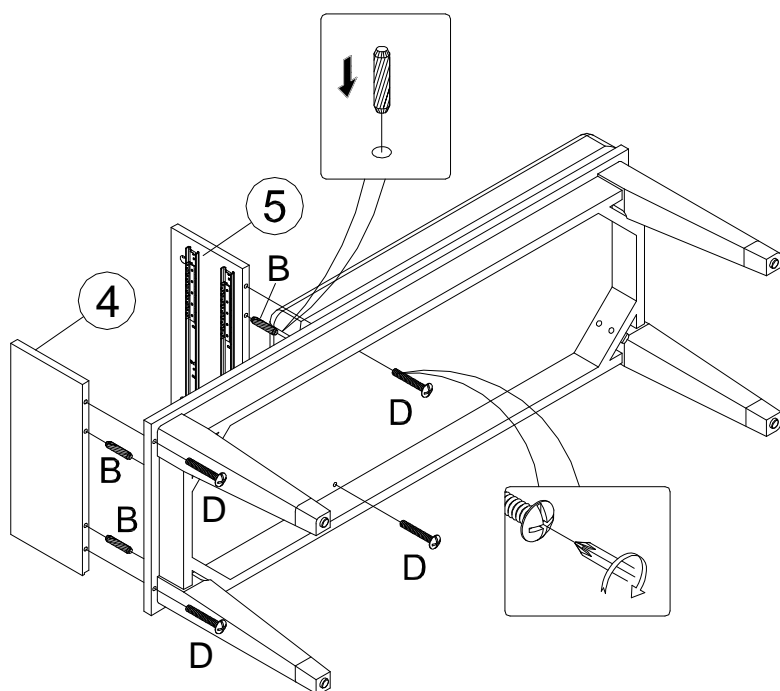
1





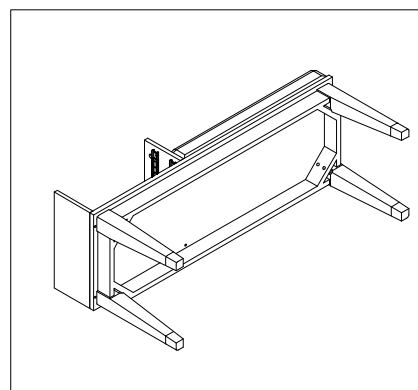
E		x 8
F		x 8
G		x 8



2



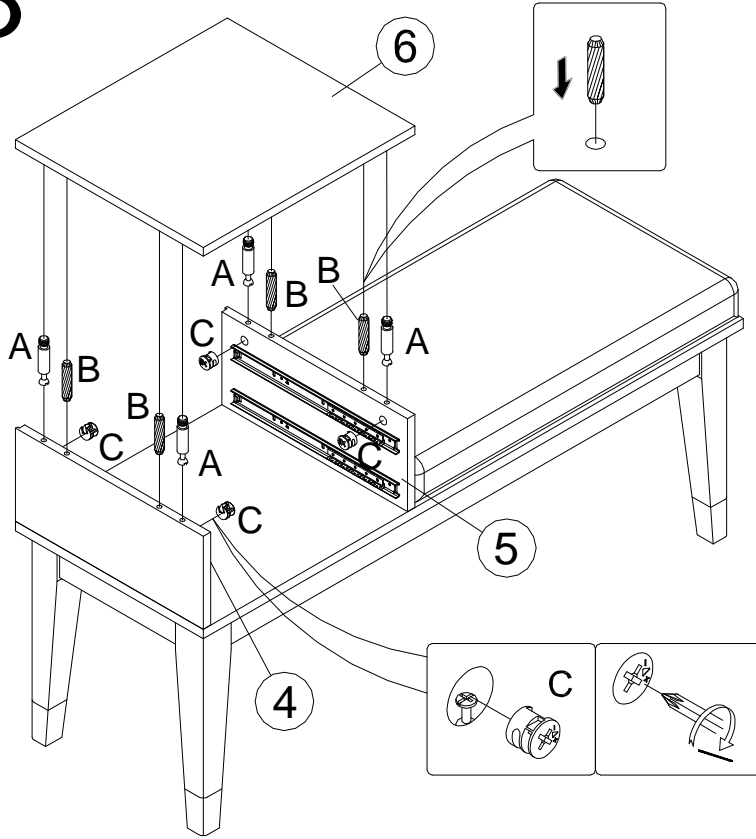
B		x 4
D		x 4

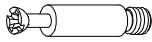




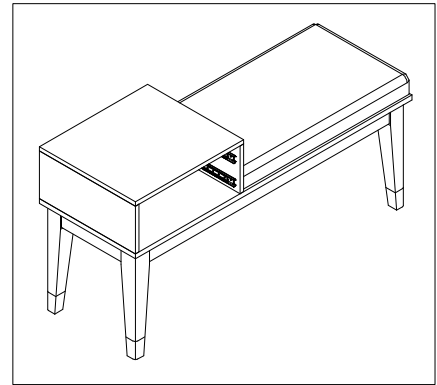
7

DIY PROJECTS

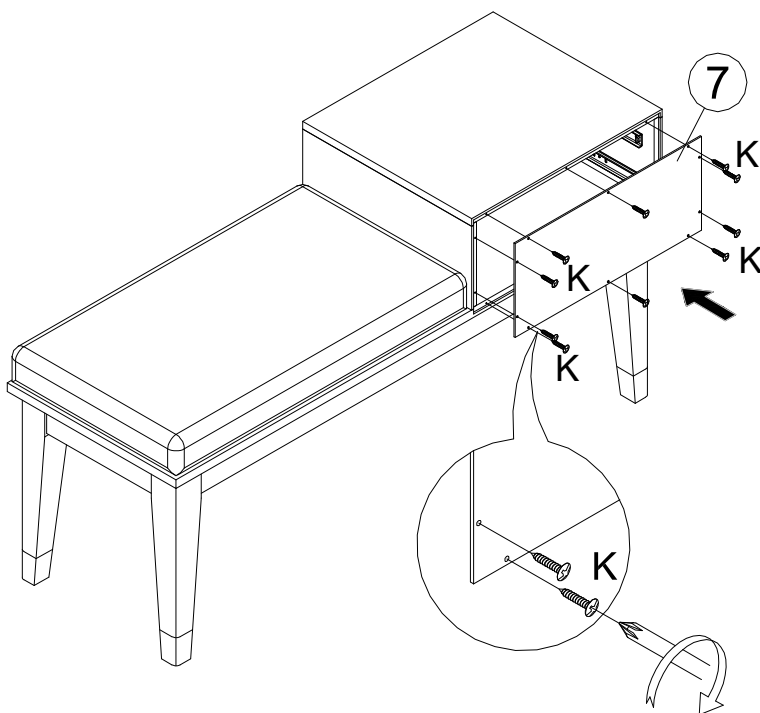
3




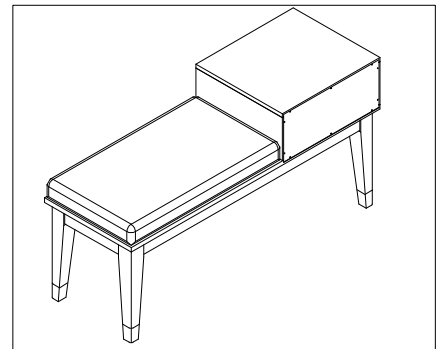
A		x 4
B		x 4
C		x 4



4



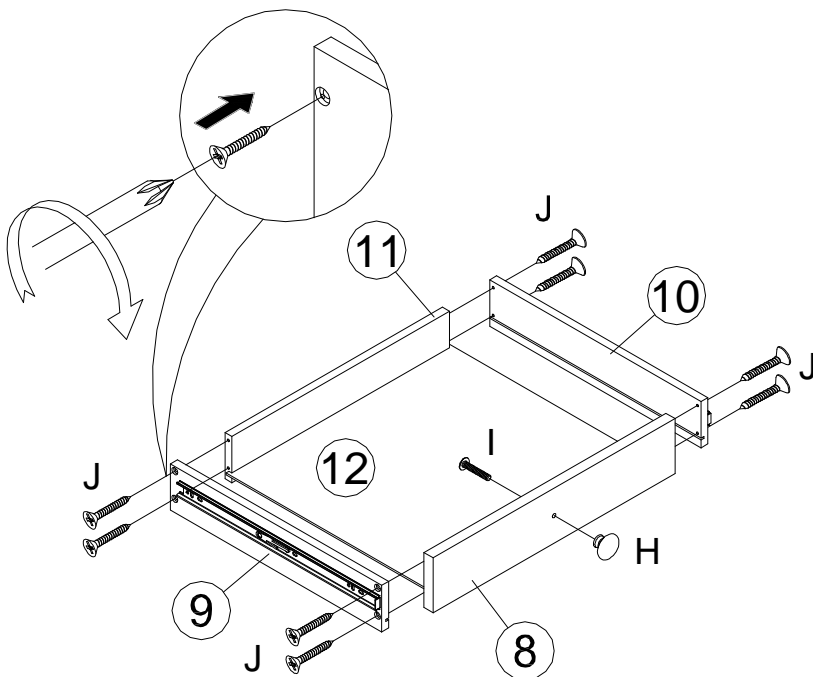
K		x 10
---	---	------






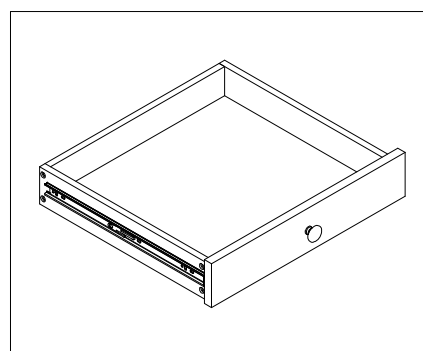
8

DIY SERVICE

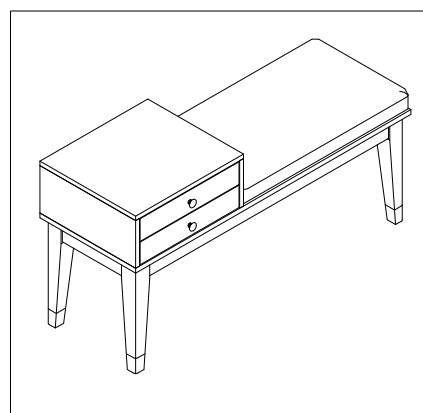
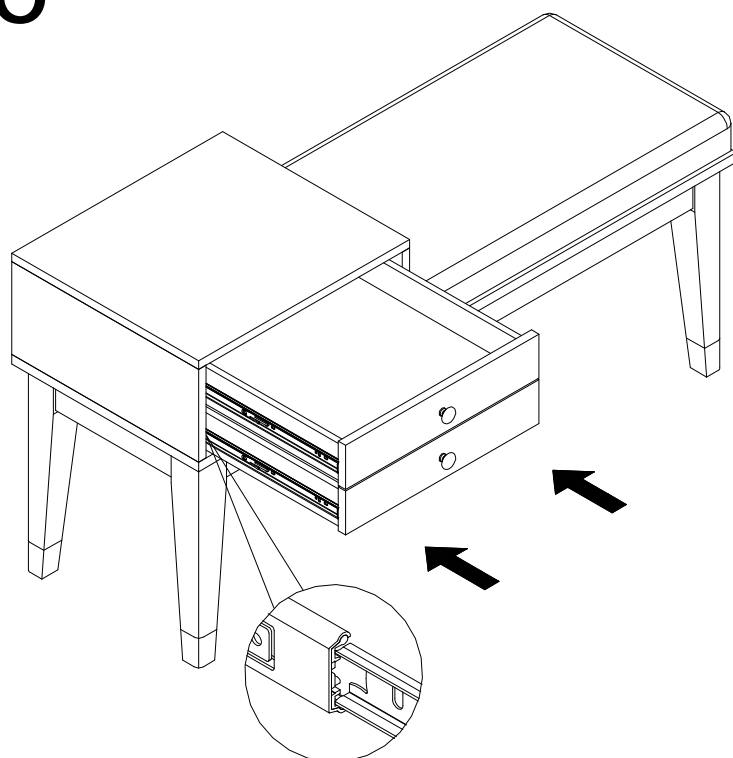
5



H		x 2
I		x 2
J		x 16



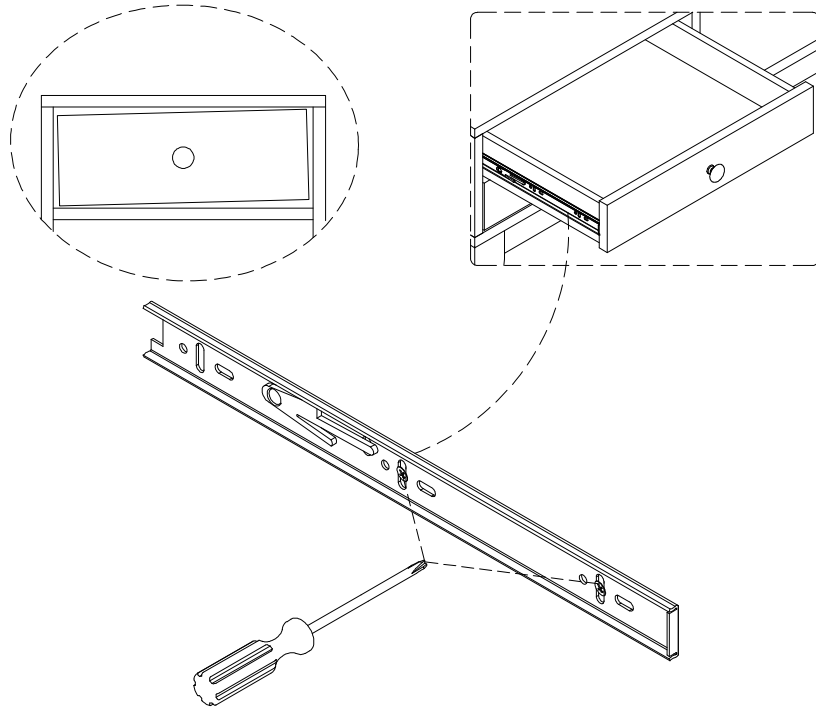
6



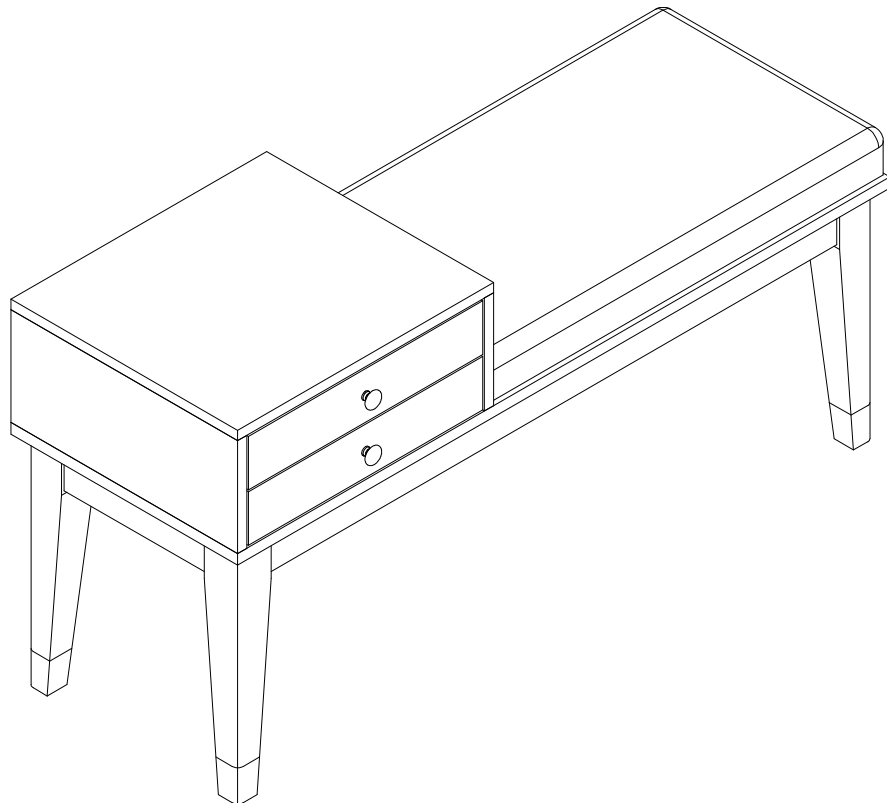
9

800.633.5056

7



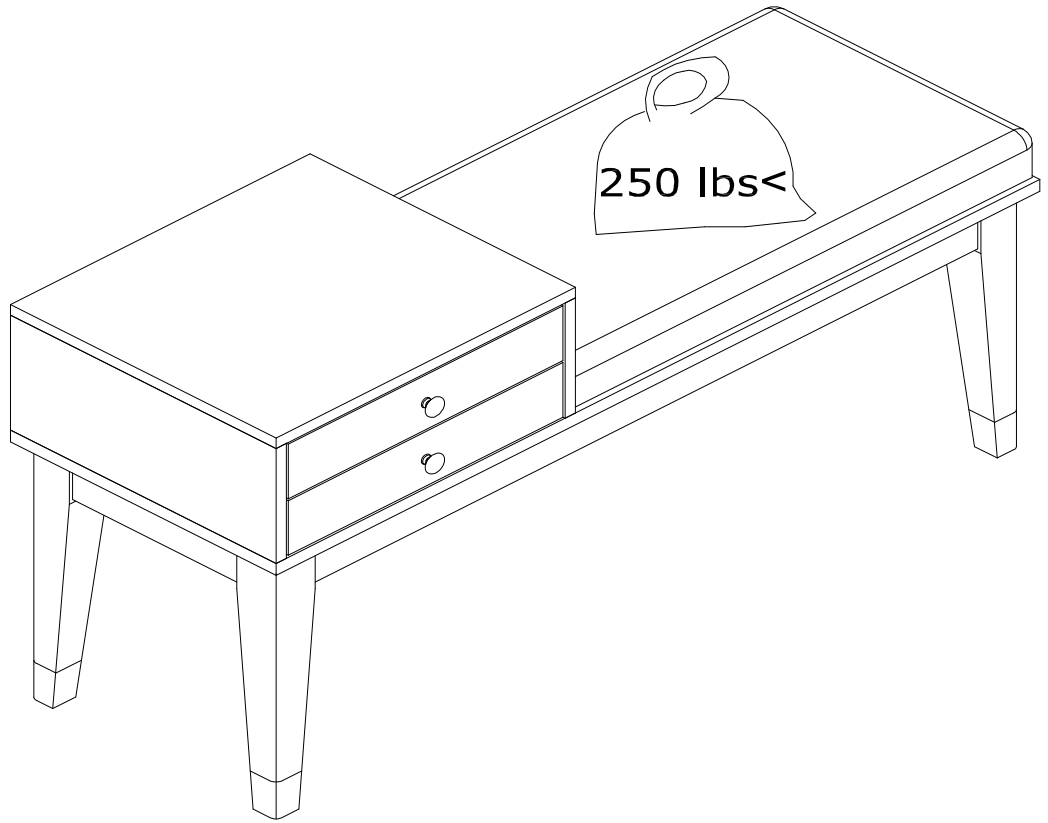
8



10

800.533.509

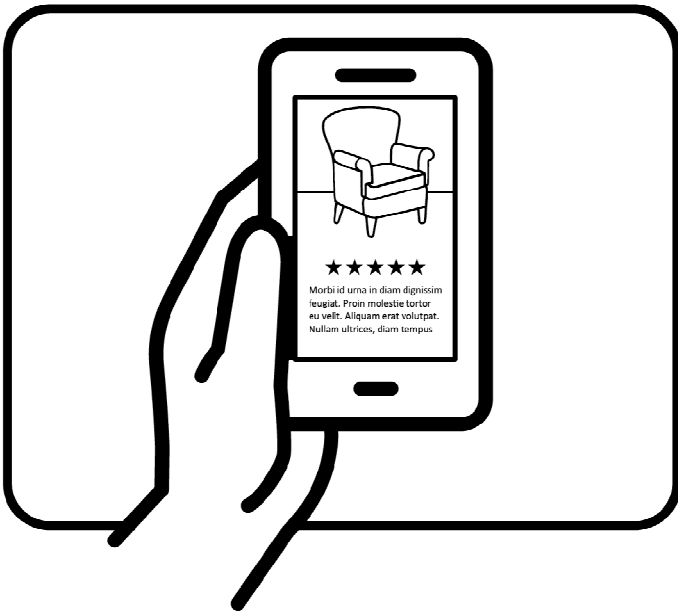
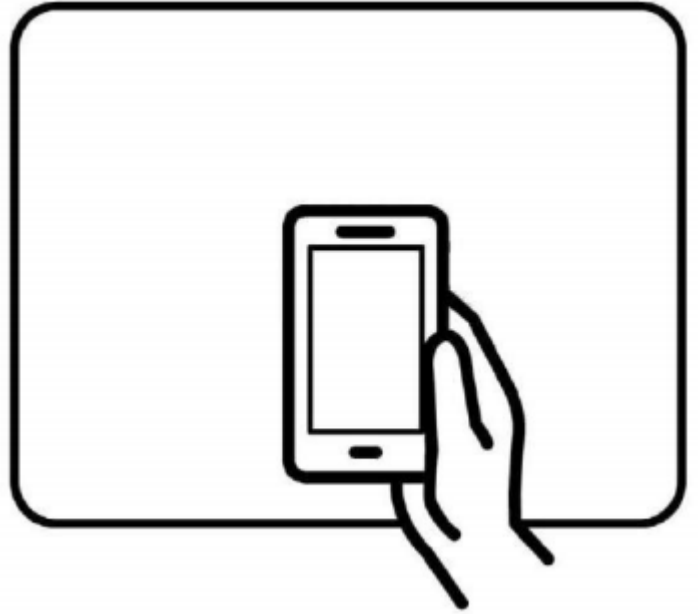
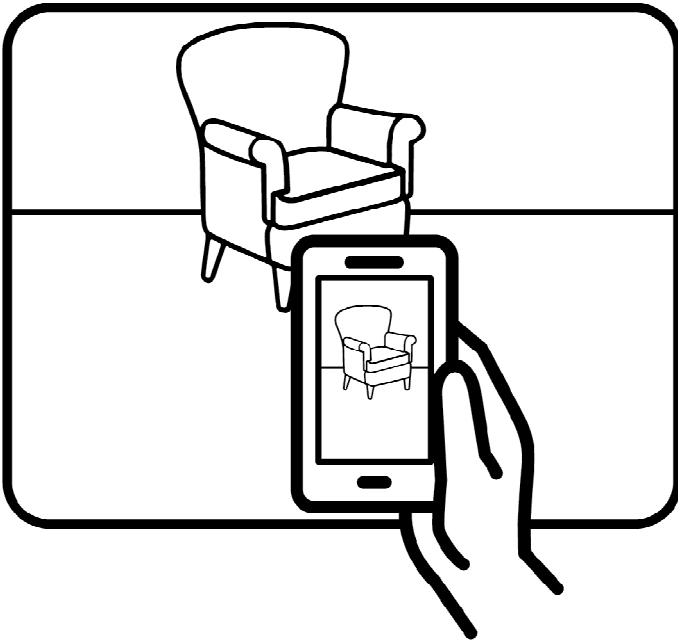
9



Assembly | Asamblea | Assemblage

Congratulations! | ¡Felicitaciones! | Félicitations!

Share Your Thoughts | Queremos conocer su opinión | Partagez vos impressions



May We Help You?

Have these ready when you call:

- Item Number
- PO #
- Purchaser Name
- Place of Purchase

Please immediately examine this product carefully.

¿Podemos ayudarle?

Cuando llame, tenga a mano lo siguiente:

- Número de artículo
- N.º de orden de compra
- Nombre del comprador
- Lugar de compra

Revise cuidadosamente este producto de inmediato.

Pouvons-nous vous aider?

Ayez les renseignements suivants en main quand vous appelez :

- Numéro de l'article
- Numéro du bon de commande (BC)
- Nom de l'acheteur
- Lieu d'achat

Veuillez examiner immédiatement ce produit avec soin.