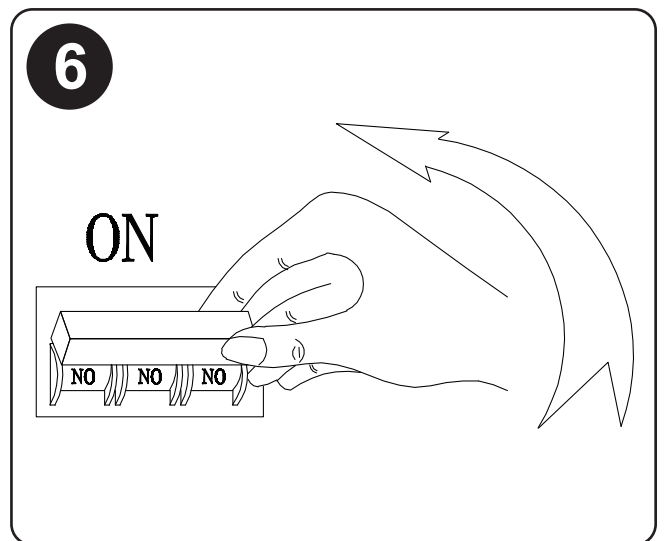
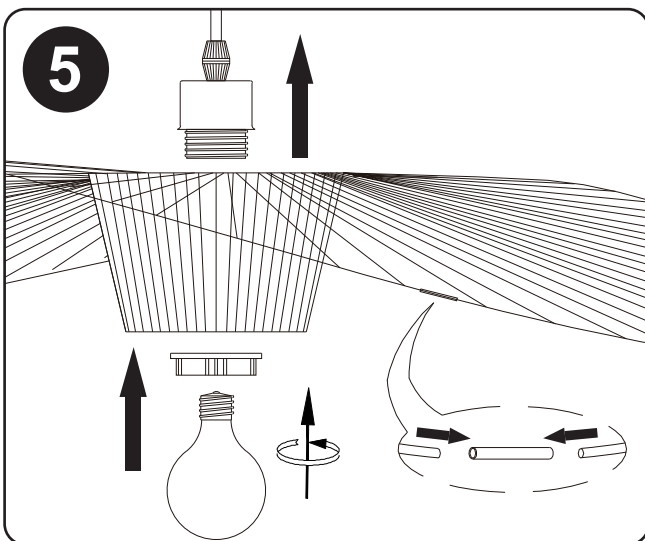
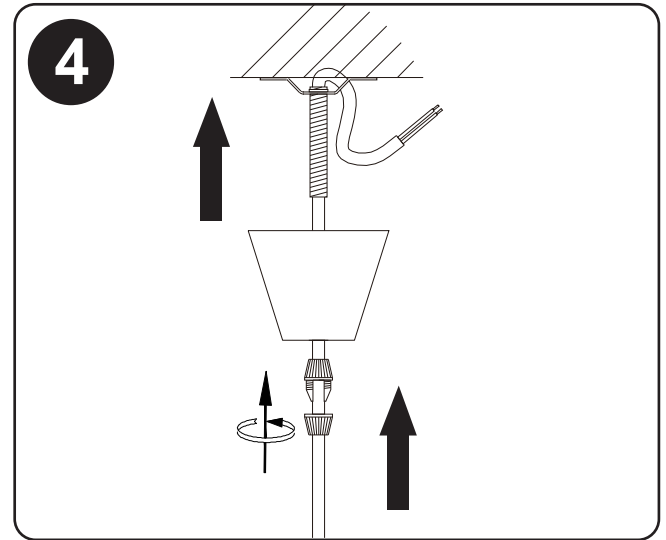
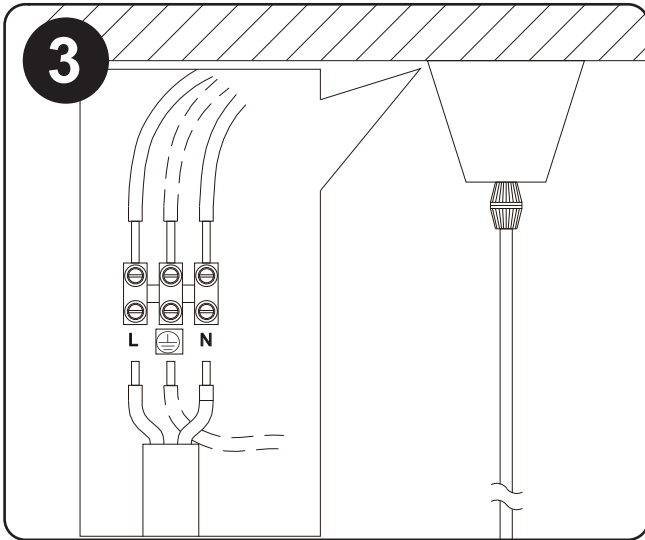
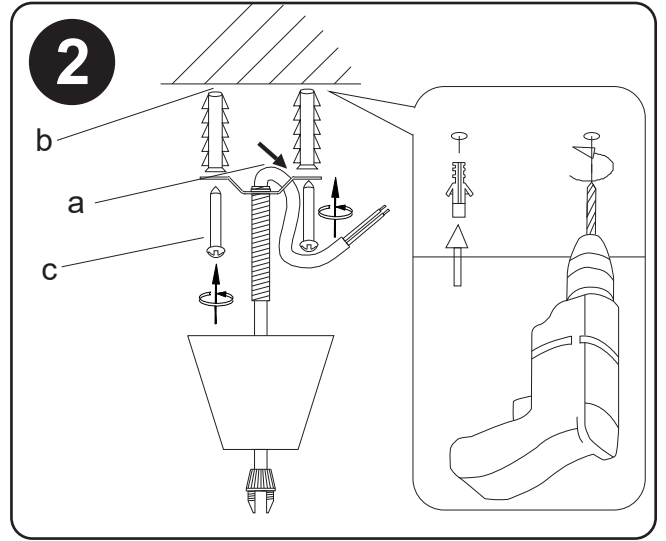
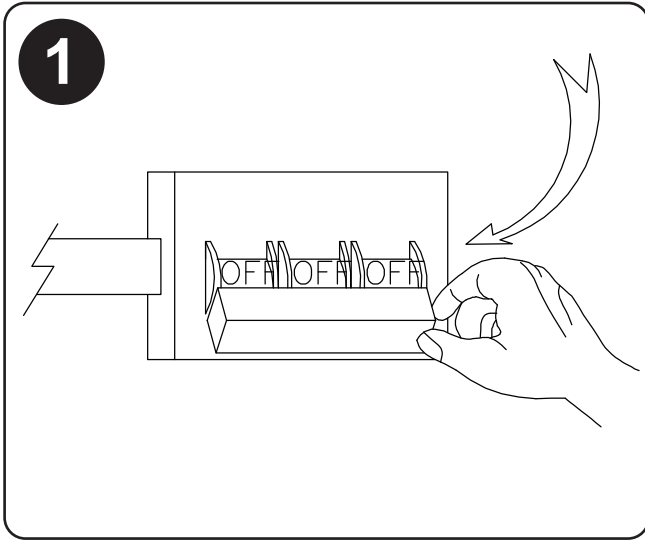


Art.-Nr.: HF-DD-CM8
HF-DD-CM12
HF-DD-CM6
HF-DD-CM10
HF-DD-CM14



DE

ACHTUNG!

Vor Beginn der Montagearbeiten lesen Sie bitte aufmerksam die Sicherheitshinweise!

Lieferumfang:

- Pendelleuchte
- Montagematerial
- Montageanleitung

FR

ATTENTION!

Avant le début des travaux de montage, prière de lire attentivement les consignes de sécurité.

Contenu de la livraison:

- lampe à suspendre
- Matériel de montage
- Instructions de montage

IT

ATTENZIONE!

Prima di installare leggere attentamente l'avviso di sicurezza!

Ambito di consegna:

- lampada a sospensione
- Materiale di montaggio
- Istruzioni di montaggio

SE

VARNING!

Läs säkerhetsinstruktionerna noggrant innan montering!

Leveranspaket:

- Pendellampa
- Monteringsmaterial
- Användarmanua

TR

UYARI!

Montajdan önce lütfen güvenli talimatlarını dikkatlice okuyun!

Teslimat paketi:

- Sarkıt
- Materyal montajowy
- Instrukcja montażu

EN

WARNING!

Before assembling, please read carefully the safety instructions!

Package of the delivery:

- Pendant light
- Mounting material
- User Manual

ES

ATENCIÓN!

Antes de comenzar con los trabajos de montaje leer detenidamente los avisos de seguridad!

Volumen de suministro:

- lámpara colgante
- Material de montaje
- Instrucciones de montaje

PL

UWAGA!

Przed przystąpieniem do prac montażowych uważnie należy przeczytać wskazówki bezpieczeństwa!

Zakres dostawy:

- lampa wisząca
- Materiał montażowy
- Instrukcja montażu

NL

WAARSCHUWING!

Lees vóór de montage zorgvuldig de veiligheidsinstructies!

Volumen de suministro:

- Hanglamp
- Bevestigingsmateriaal
- Handleiding



Points de collecte sur www.quefairemedesochets.fr
Privilégiez la réparation ou le don de votre appareil !

EU REP

NettCun GmbH,
Zschortauer Straße 76,
Leipzig 04129, Deutschland

KUNDENDIENST



E-Mail-Adresse:
Lightkundservice@hotmail.com

2 JAHRE

GARANTIE