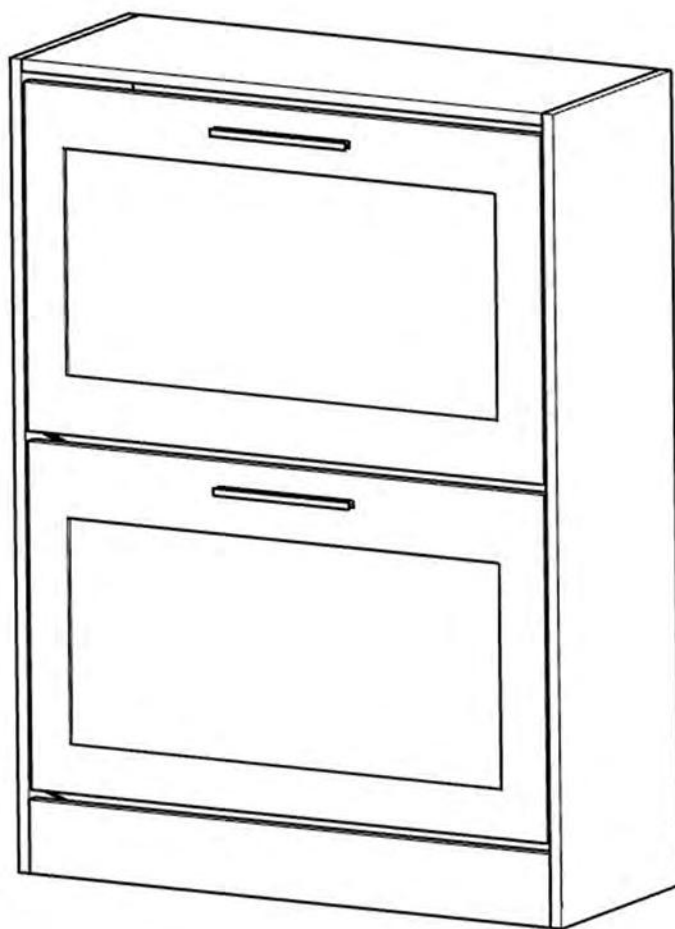
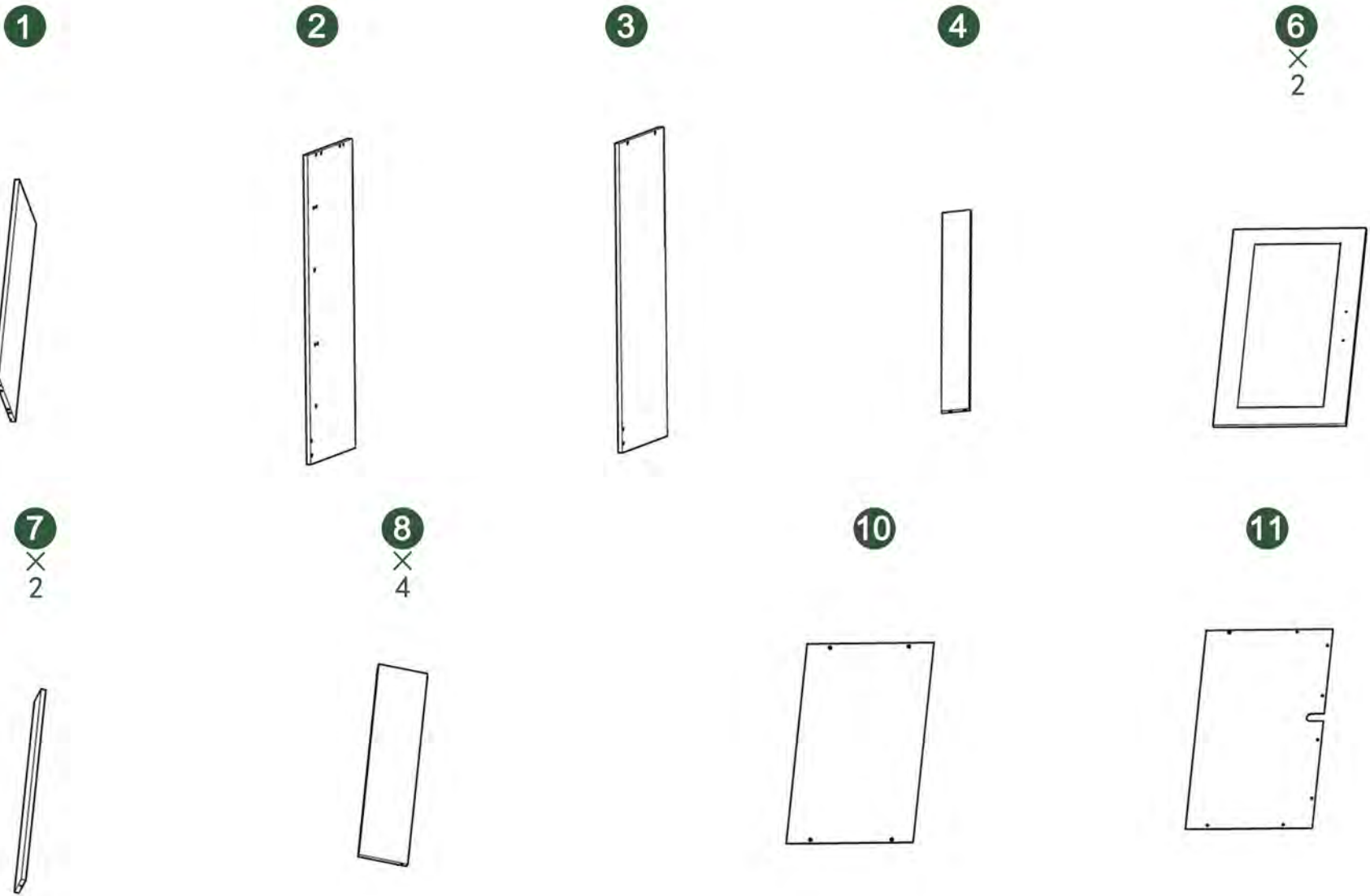


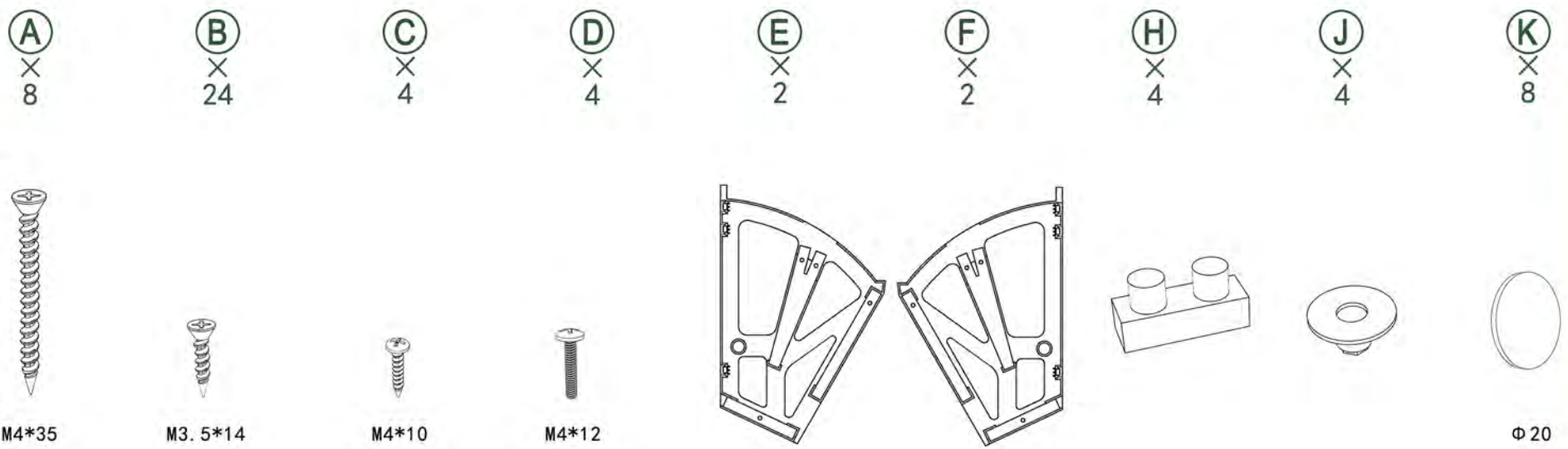
Installation & Assembly



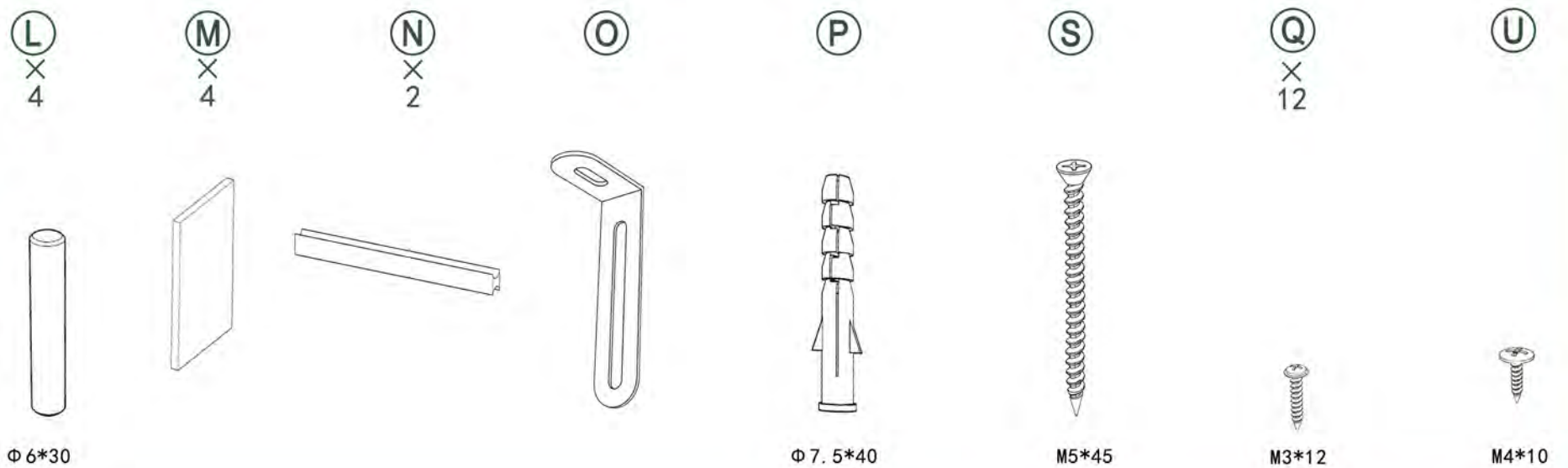
TOOLS:

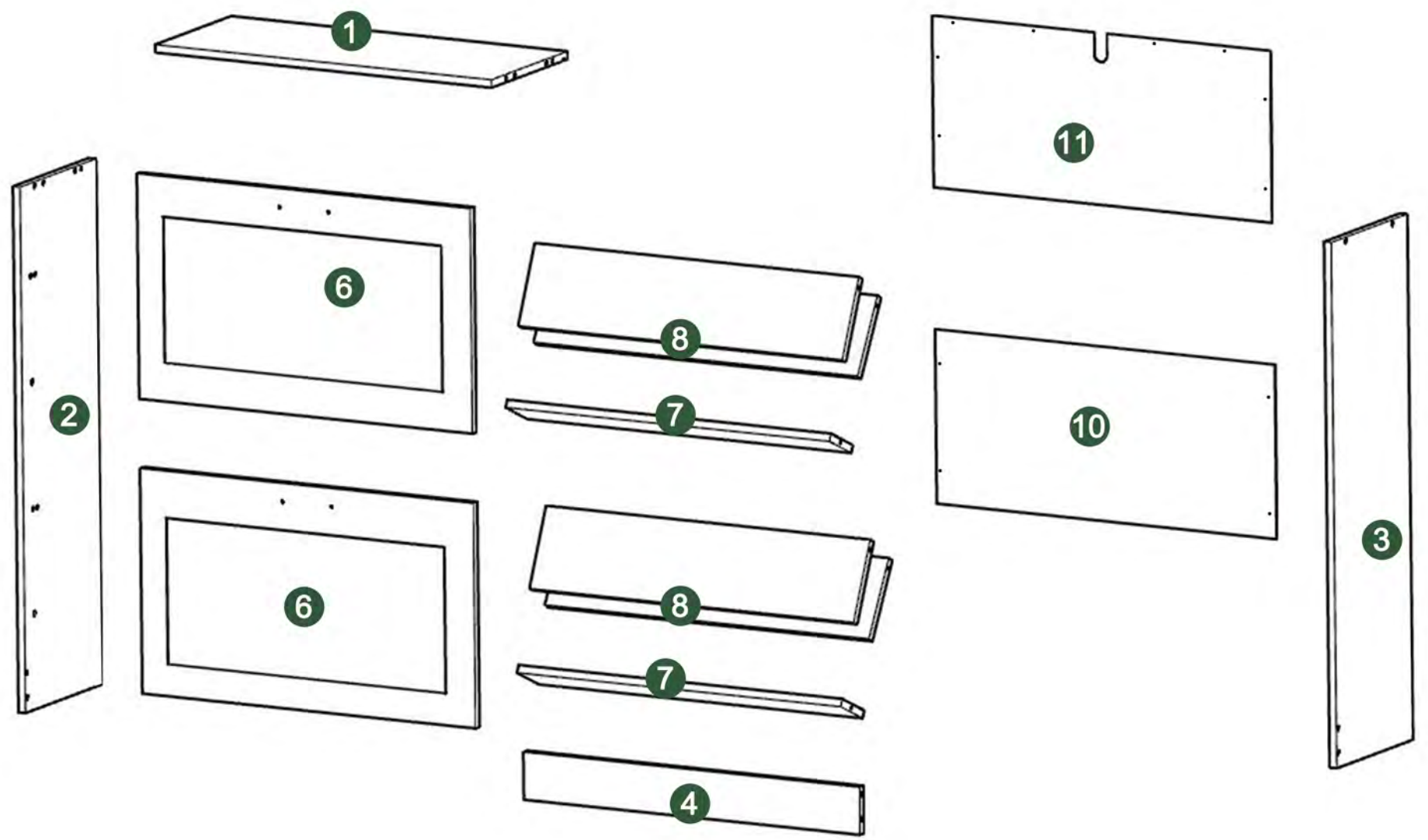


UNIT:MM

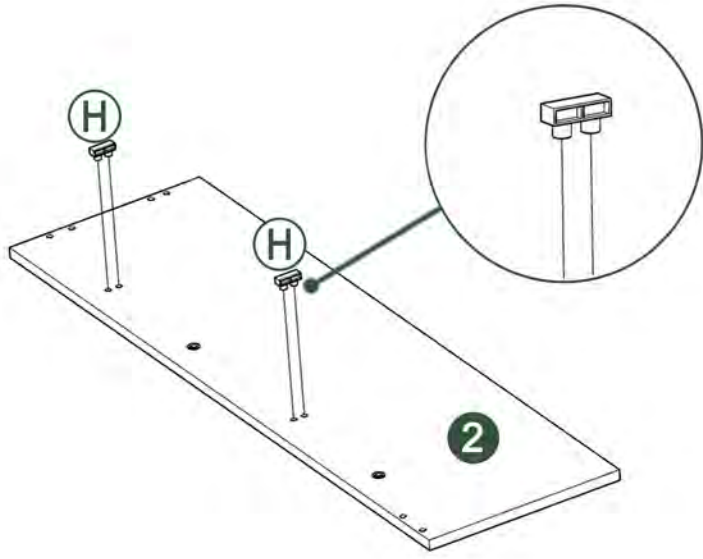


UNIT:MM

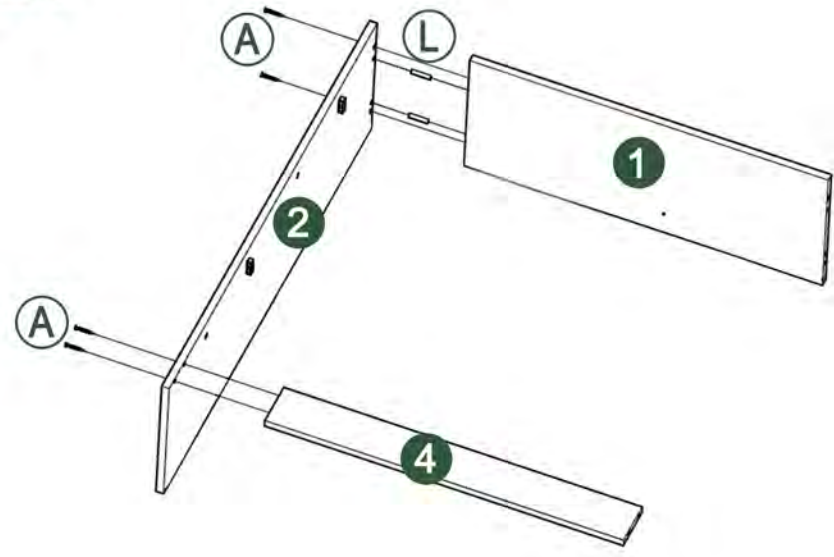




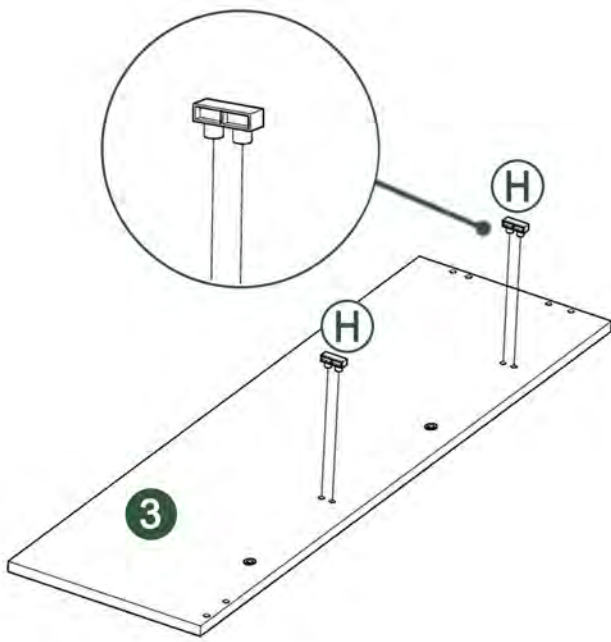
1.



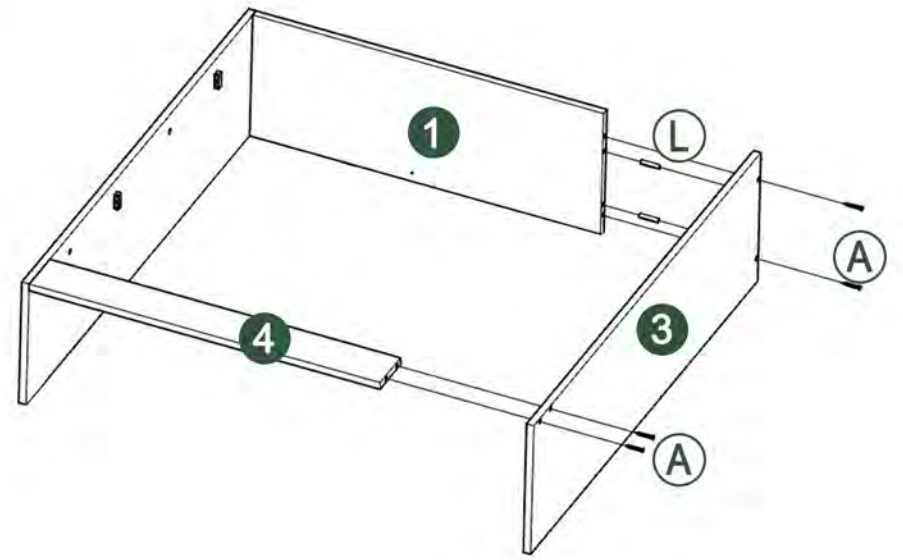
2.



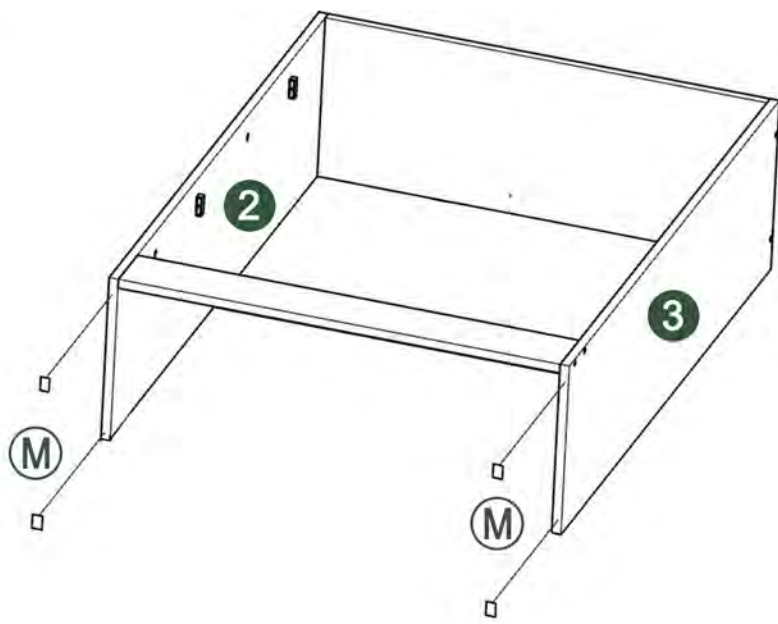
3.



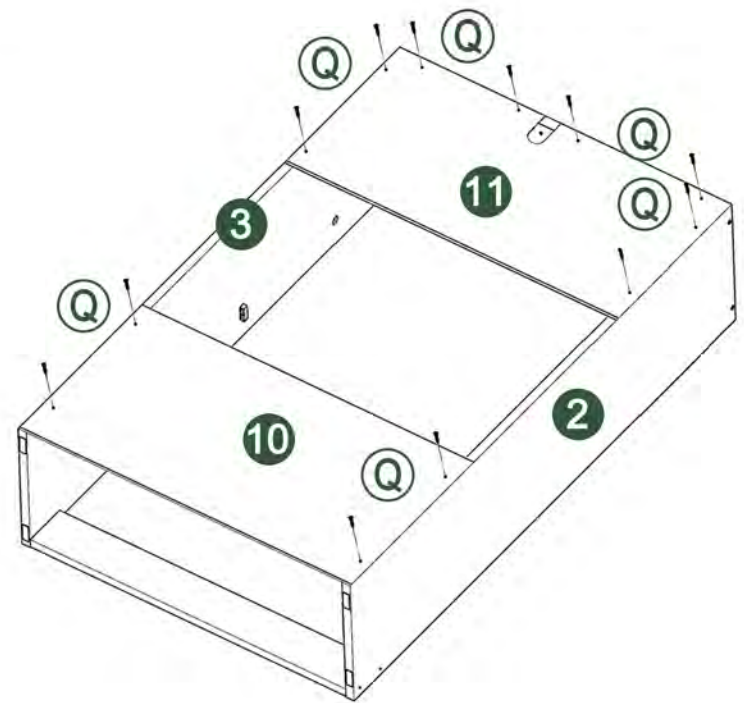
4.



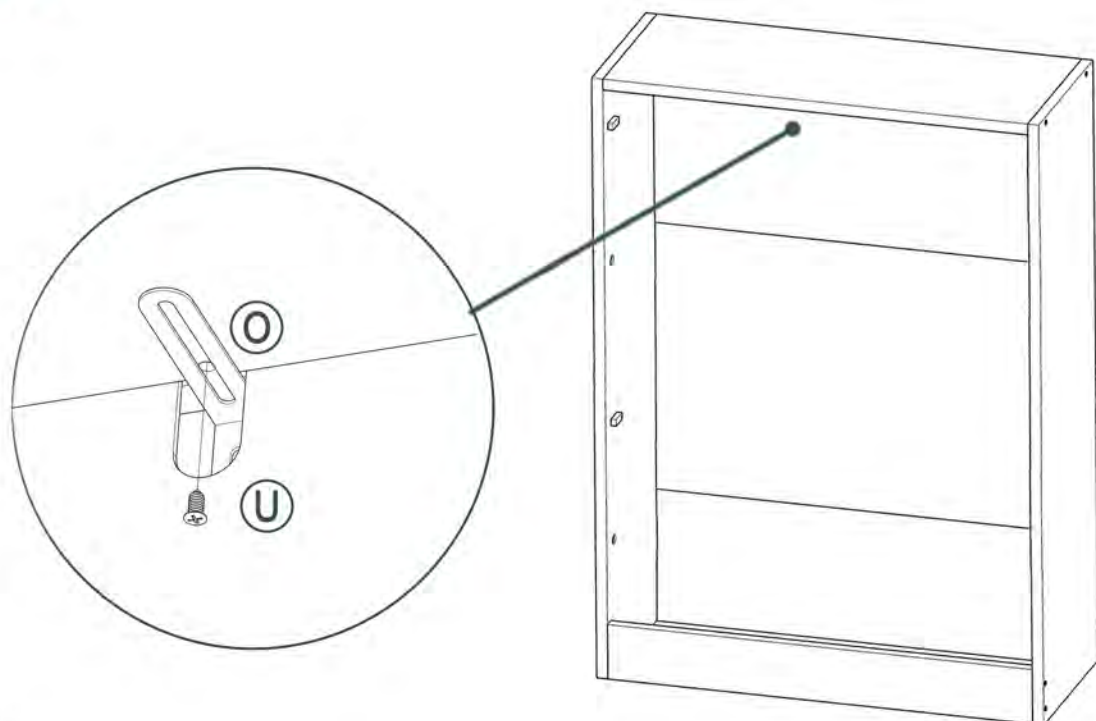
5.



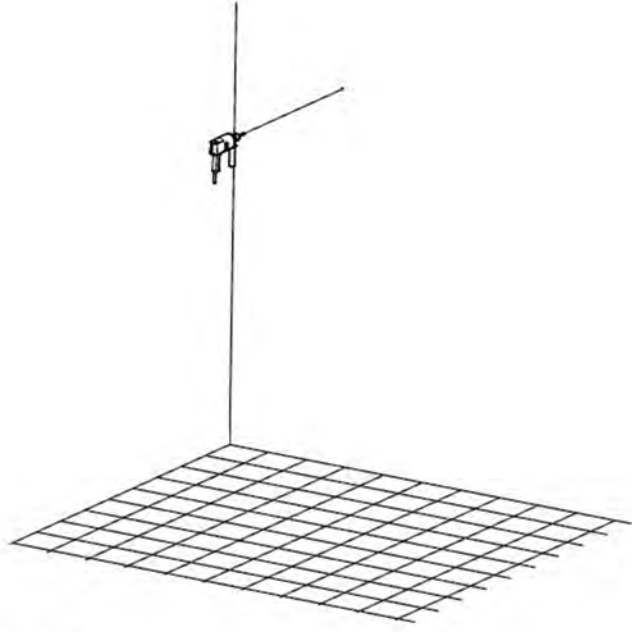
6.



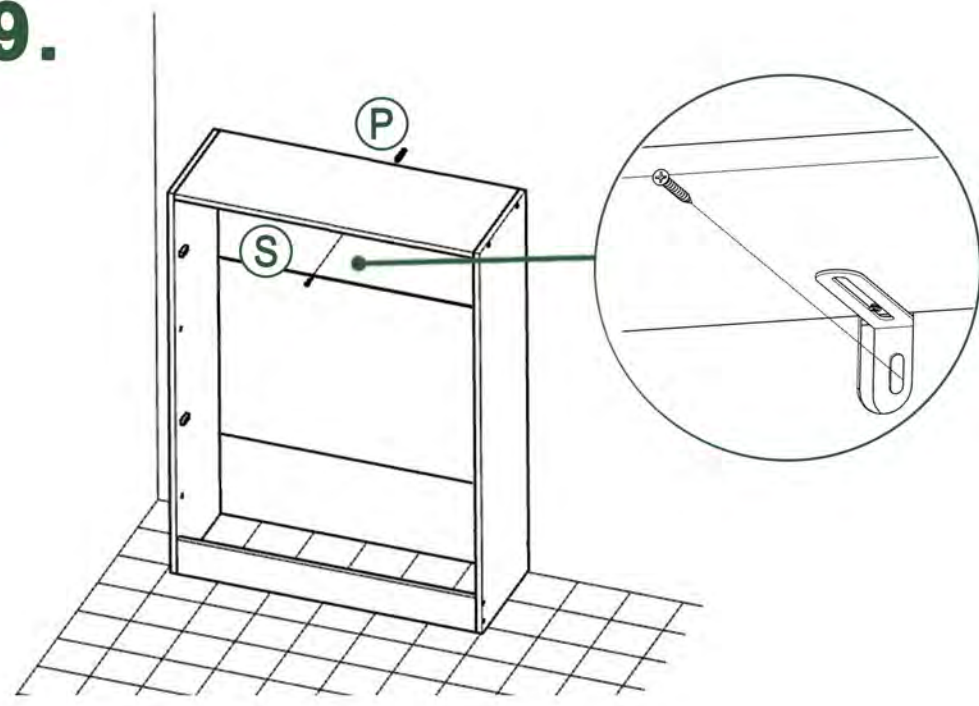
7.



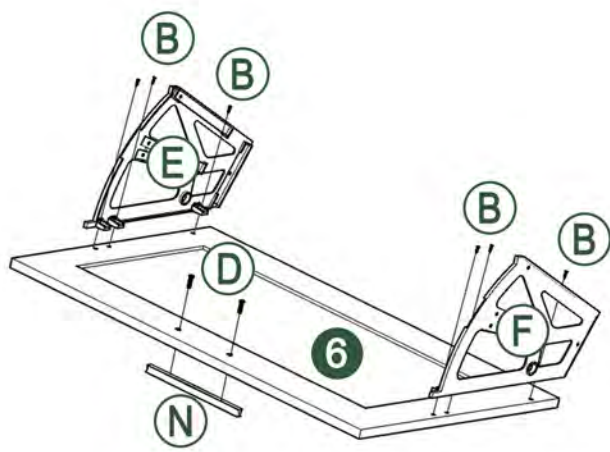
8.



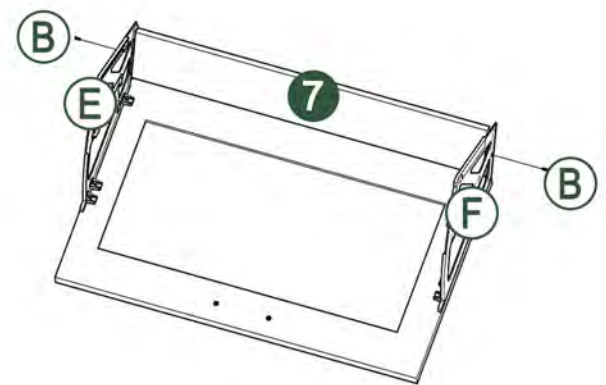
9.



10(X2).



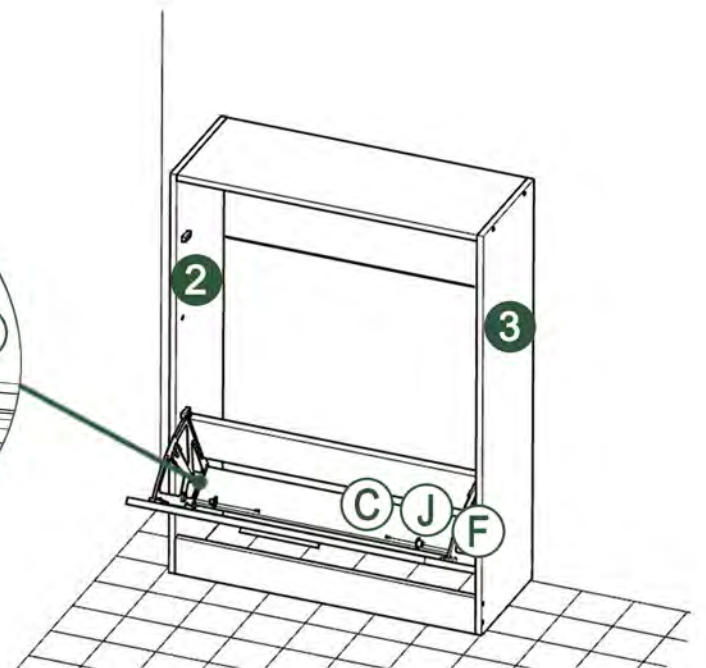
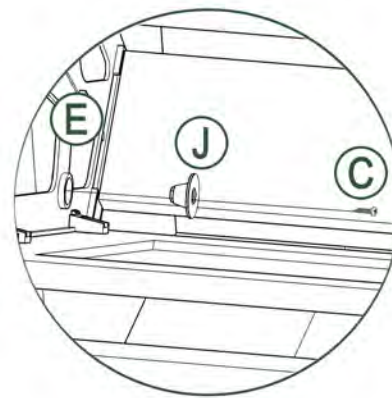
11(X2).



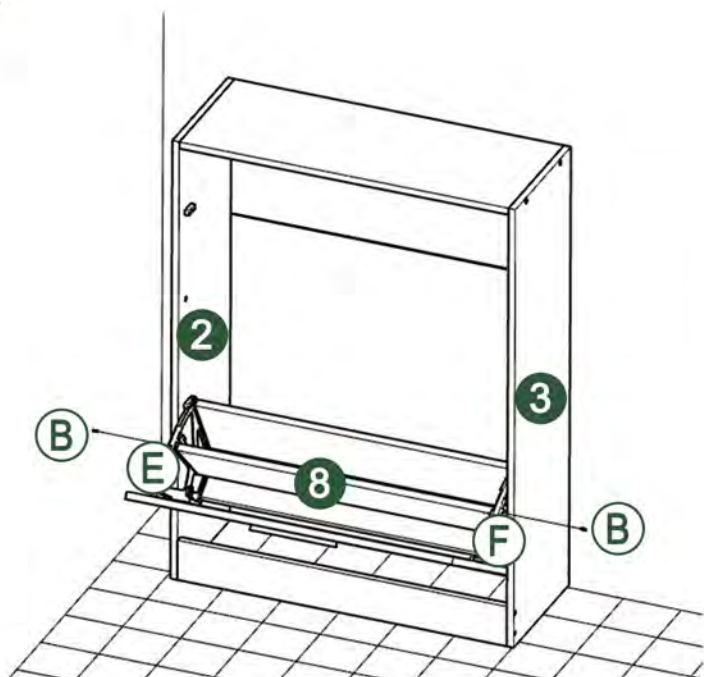
12(X2).



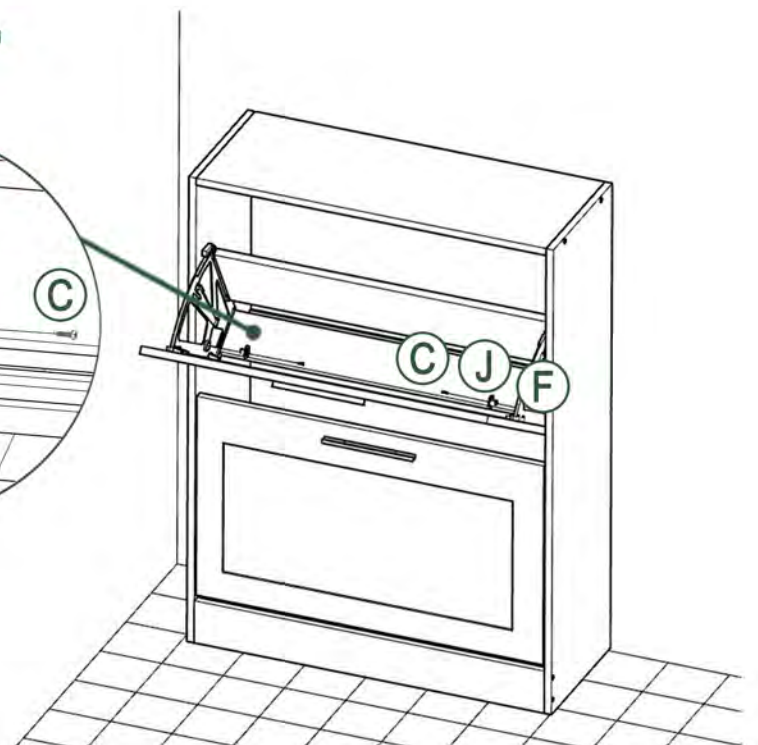
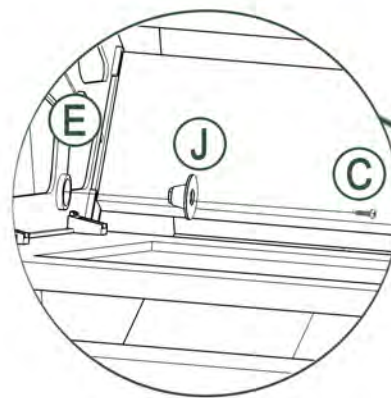
13.



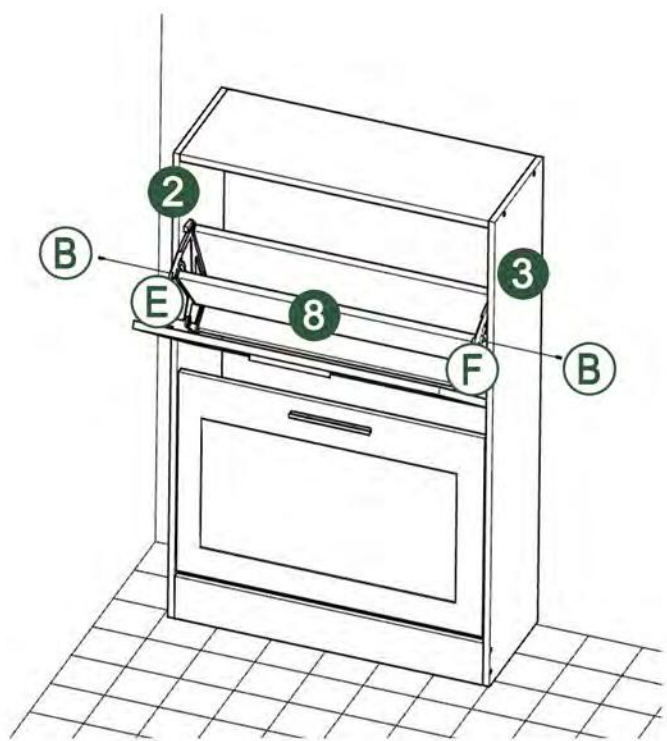
14.



15.



16.



17.

