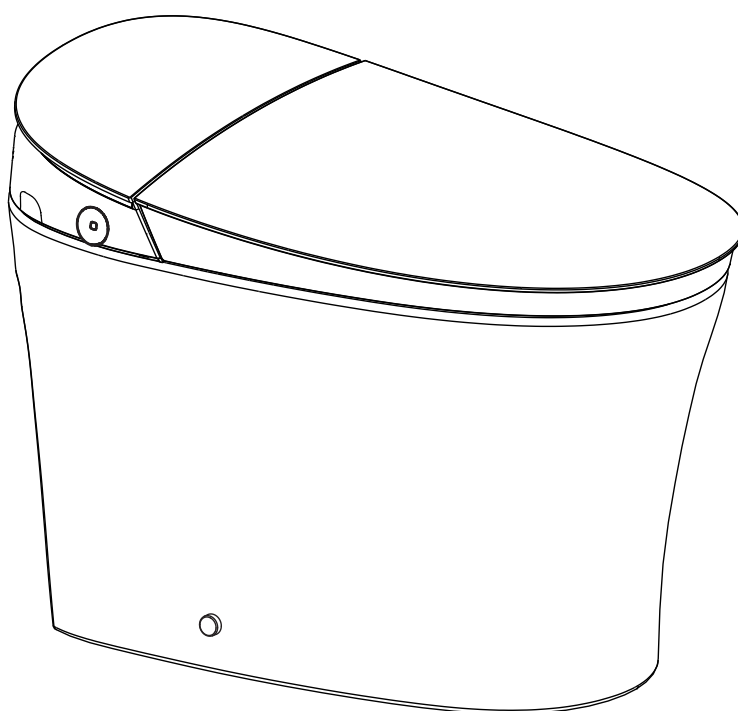


ENJOY SMART LIFE

EPLO[®]



Installation Manual

■ Model: EP-E18MAX / EP-F19MAX

Thank you for choosing our products. Please read the instructions carefully before installation and keep it available for future maintenance or reference.

E-mail: service@eplo.com

Content

Installation

Safety instructions	01
FCC Statement	05
IC Statement	05
Technical specification	06
List of materials	08
Technical drawing	09
Parts identification	10
Toilet installation	11
Installation of Wall-Mounted Control Pad	14
Preparation	15
Auto open/close lid	16
Foot sensor	17

Maintenance

Maintenance	18
1. Main unit care and maintenance	
2. Spray nozzle maintenance and care	
3. Filter maintenance	
Emergency troubleshooting	19
1. Power and water failure	
2. If the toilet with power off flush function	
3. Product unused for a period of time	

Others

Description of the button function	21
LED display description	22
Wall-Mounted Control Pad Usage Instruction	23
Troubleshooting guide	24

IMPORTANT SAFEGUARDS

When using electrical products, especially when children are present, basic safety precautions should always be followed, including the following:

1. The appliance is not to be used by persons (including children) with reduced physical, sensory or mental capabilities, or lack of experience and knowledge, unless they have been given supervision or instruction.
2. This appliance can be used by children aged from 8 years and above and persons with reduced physical, sensory or mental capabilities or lack of experience and knowledge if they have been given supervision or instruction concerning use of the appliance in a safe way and understand the hazards involved.
3. Children shall not play with the appliance.
4. Cleaning and user maintenance shall not be made by children without supervision.

READ ALL INSTRUCTIONS BEFORE USING



DANGER – To reduce the risk of electrocution:

1. Do not use while bathing.
2. Do not place or store product where it can fall or be pulled into a tub or sink.
3. Do not place in or drop into water or other liquid.
4. Do not reach for a product that has fallen into water. Unplug immediately.
5. Do not wash the main unit or electrical plug with water or detergent.
6. Do not handle the electrical plug with wet hands.
7. Never block the outlet of the air dryer.
8. Never disassemble, repair or modify this product.
9. During installation, disassembly, repair and maintenance of the product, the power plug must be switched off and water supply be shut off.



DANGER – Réduire le risque d'électrocution:

1. Ne pas utiliser pendant le bain.
2. Ne pas placer ou stocker le produit dans un endroit où il pourrait tomber ou être tiré dans une baignoire ou un évier.
3. Ne pas placer ou laisser tomber le produit dans l'eau ou tout autre liquide.
4. Ne tendez pas la main pour obtenir le produit tombé dans l'eau. Débranchez immédiatement la prise.
5. Ne lavez pas l'unité principale ou les prises électriques avec de l'eau ou des détergents.
6. Ne pas manipuler la prise électrique avec les mains mouillées.
7. Ne jamais obstruer la sortie du sècheur d'air.
8. Ne jamais démonter, réparer ou modifier ce produit.
9. À l'occasion de l'installation, du démontage, de la réparation et de l'entretien du produit, la prise de courant doit être coupée et l'alimentation en eau doit être interrompue.



WARNING – To reduce the risk of burns, electrocution, fire, or injury to persons.

1. Close supervision is necessary when this product is used by, on, or near children or individuals with disabilities.
2. Use this product only for its intended use as described in this manual. Do not use attachments not recommended by the manufacturer.
3. Never operate this product if it has a damaged cord or plug, if it is not working properly, if it has been dropped or damaged, or dropped into water. Return the product to a service center for examination and repair.

4. Keep the cord away from heated surfaces.
5. Never use while sleeping or drowsy.
6. Never drop or insert any object into any opening or hose.
7. Do not use outdoors or operate where aerosol (spray) products are being used or where oxygen is being administered.
8. Connect this product to a properly grounded outlet only. See Grounding Instructions.
9. Do not throw cigarettes and other burning materials into toilet, otherwise it might cause fire.
10. This product is an electric appliance, so it must be placed far away from water and other liquid.
11. Do not lay the product on its side or upside down during the electrical circuit.
12. It is prohibited to use other electric appliances in the same socket.
13. It is forbidden to use the power extension or unstable loose outlet.
14. Do not reuse any existing water supply hoses, otherwise it might cause leakage, fire or electrical shock. Installation should include specified components and a new water supply hose.



AVERTISSEMENT – *Pour réduire les risques de brûlure, d'électrocution, d'incendie ou de blessure.*

1. *Ce produit doit être surveillé de près lorsqu'il est utilisé par, sur ou à proximité d'enfants ou de personnes handicapées.*
2. *N'utilisez ce produit que pour l'usage auquel il est destiné, tel qu'il est décrit dans ce manuel. N'utilisez pas d'accessoires non recommandés par le fabricant.*
3. *N'utilisez jamais ce produit si le cordon ou la fiche est endommagé, ne fonctionne pas correctement, tombe ou est endommagé, ou tombe dans l'eau. Retourner le produit au centre de service pour inspection et réparation.*
4. *Gardez le cordon loin des surfaces chaudes.*
5. *Ne jamais utiliser pendant le sommeil ou la somnolence.*
6. *Ne laissez jamais tomber ou n'insérez jamais d'objet dans une ouverture ou un tuyau.*
7. *Ne pas utiliser à l'extérieur ou dans des endroits où des aérosols (sprays) ou de l'oxygène sont utilisés.*
8. *Connectez ce produit uniquement aux prises correctement mises à la terre. Voir les instructions de mise à la terre.*
9. *Ne jetez pas de cigarettes et autres substances brûlées dans les toilettes, sinon cela pourrait provoquer un incendie.*
10. *Ce produit est un appareil électrique et doit donc être placé loin de l'eau et d'autres liquides.*
11. *Dans le circuit, ne pas allonger le produit sur le côté ou à l'envers.*
12. *L'utilisation d'autres appareils électriques dans la même prise est interdite.*
13. *Il est interdit d'utiliser des rallonges d'alimentation ou des prises lâches instables.*
14. *Ne réutilisez pas les tuyaux d'alimentation existants, car ils pourraient provoquer une fuite, un incendie ou une électrocution. L'installation doit inclure les composants spécifiés et un nouveau tuyau d'alimentation en eau.*

IMPORTANT SAFETY INSTRUCTIONS



CAUTION – Indicates that failure to follow the instruction may cause body injury or property damage.

1. Do not install or use the product in wet places as steam room etc.
2. It is recommended to use water-proof electrical outlet which should be installed in a place where is not easily to get wet.
3. This product should be used with 110V-120V, 60Hz electrical current only, load current is at least 15A. Power plug must be equipped with ground fault circuit interrupter or ground fault electrical leakage protector or similar high sensitive, rapid type leakage switch (Rated sensitive current under 6mA).
4. When it thunders, it is strongly recommended to pull out the power plug.
5. Do not stand on ceramic toilet.
6. Ceramic toilet must install floor fixing bolts.
7. Do not stand on product unit, seat and lid.
8. Do not lean against the seat lid when using the product, to avoid damage.
9. This product is equipped with a soft-closing seat lid. Do not push the toilet seat closed, or damage may occur.
10. Do not use any caustic chemicals or scrubbing brush to clean this product.
11. Exposure to direct sunlight is prohibited.
12. Only use tap water or potable water, otherwise it may cause chafing.
13. Do not connect water supply to heater outlet. Make sure inlet water temperature is between 3~35°C/37.4~95°F.
14. When the room temperature is under zero degree, please drain the water tank, to avoid freezing.
15. Raise room temperature to prevent the toilet from damage due to freezing.
16. When moving the product from cold or wet environment into normal room temperature, wait for 2 hours until the condensation water is fully volatilized. Doing so can prevent the product from electrical short-circuit.
17. When not using the product over three(3) days, drain the water out of the toilet and pull the electrical plug from the wall outlet.
18. Stop using the product and shut off the power when product malfunctions. Call for professional service.



ATTENTION – Indique que le non-respect de l'instruction peut entraîner des blessures corporelles ou des dommages matériels.

1. *N'installez pas ou n'utilisez pas le produit dans un endroit humide, tel qu'une chambre à vapeur, etc.*
2. *Il est recommandé d'utiliser une prise de courant étanche, qui doit être installée dans un endroit où elle ne risque pas d'être mouillée.*
3. *Ce produit doit être utilisé avec un courant électrique de 110V-120V, 60Hz uniquement, le courant de charge étant d'au moins 15A. La fiche d'alimentation doit être munie d'un disjoncteur de défaut de mise à la terre ou d'un protecteur de fuite de défaut de mise à la terre ou d'un interrupteur de fuite de type rapide de haute sensibilité similaire (courant sensible nominal inférieur à 6 ma).*
4. *En cas de tonnerre, il est fortement recommandé de débrancher la prise électrique.*
5. *Ne vous tenez pas debout sur les toilettes en céramique.*
6. *Les toilettes en céramique doivent être équipées de boulons de fixation au sol.*
7. *Ne pas se tenir debout sur l'unité de produit, le siège et le couvercle.*
8. *Ne vous appuyez pas sur le couvercle du siège lorsque vous utilisez le produit, afin d'éviter de l'endommager.*
9. *Le produit est équipé d'un couvercle de siège à fermeture douce. Ne fermez pas le siège de toilette, il pourrait causer des dommages.*
10. *N'utilisez pas de produits chimiques agressifs ou de brosses pour nettoyer ce produit.*

11. *L'exposition directe au soleil est interdite.*
12. *Utilisez uniquement de l'eau du robinet ou de l'eau potable, sinon vous risquez de causer des éraflures.*
13. *Ne raccordez pas l'alimentation en eau à la sortie de l'appareil de chauffage. S'assurer que la température de l'eau d'entrée est comprise entre 3~35°C/37.4~95°F.*
14. *Lorsque la température ambiante est inférieure à zéro degré, veuillez vidanger le réservoir d'eau afin d'éviter le gel.*
15. *Augmentez la température de la pièce pour éviter que les toilettes ne soient endommagées par le givrage.*
16. *Lorsque le produit passe d'un environnement froid ou humide à une température ambiante normale, attendre 2 heures jusqu'à ce que l'eau de condensation soit entièrement volatilisée. Ce faisant, vous évitez les courts - circuits électriques du produit.*
17. *Lorsque le produit n'est pas utilisé pendant plus de trois (3) jours, videz l'eau des toilettes et débranchez la prise électrique de la prise murale.*
18. *Cessez d'utiliser le produit et éteignez l'alimentation lorsque le produit tombe en panne. Appel à un service professionnel.*

GROUNDING INSTRUCTIONS

This product should be grounded. In the event of an electrical short circuit, grounding reduces the risk of electric shock by providing an escape wire for the electric current. This product is equipped with a cord having a grounding wire with a grounding plug. The plug must be plugged into an outlet that is properly installed and grounded.



DANGER – Improper use of the grounding plug can result in a risk of electric shock.

If repair or replacement of the cord or plug is necessary, do not connect the grounding wire to either flat blade terminal. The wire with insulation having an outer surface that is green with or without yellow stripes is the grounding wire.

This product is factory equipped with a specific electric cord and plug to permit connection to a proper electric circuit. Make sure that the product is connected to an outlet having the same configuration as the plug. No adapter should be used with this product. Do not modify the plug provided — if it will not fit the outlet, have the proper outlet installed by a qualified electrician. If the product must be reconnected for use on a different type of electric circuit, the reconnection should be made by qualified service personnel.



DANGER - *une mauvaise utilisation de la prise de terre peut entraîner un risque d'électrocution.*

Si vous avez besoin de réparer ou de remplacer un fil ou une fiche, ne connectez pas le câble de mise à la terre à une borne de type lame plate. Les fils avec une couche isolante dont la surface extérieure est verte et avec ou sans bandes jaunes sont des fils de terre.

Ce produit est équipé en usine d'un cordon électrique et d'une fiche spécifiques permettant de le connecter à un circuit électrique approprié. Assurez-vous que le produit est branché sur une prise ayant la même configuration que la fiche. Aucun adaptateur ne doit être utilisé pour ce produit. Ne modifiez pas la fiche fournie — si elle n'est pas adaptée à la prise, faites installer la prise adéquate par un électricien qualifié. Si le produit doit être reconnecté pour être utilisé sur un autre type de circuit, il doit être reconnecté par un personnel de service qualifié.

SAVE THESE INSTRUCTIONS

FCC Statement

This device complies with Part 15 of the FCC Rules. Operation is subject to the following two conditions: (1) This device may not cause harmful interference, and (2) this device must accept any interference received, including interference that may cause undesired operation.

NOTE: This equipment has been tested and found to comply with the limits for a Class B digital device, pursuant to Part 15 of the FCC Rules. These limits are designed to provide reasonable protection against harmful interference in a residential installation. This equipment generates uses and can radiate radio frequency energy and, if not installed and used in accordance with the instructions, may cause harmful interference to radio communications. However, there is no guarantee that interference will not occur in a particular installation. If this equipment does cause harmful interference to radio or television reception, which can be determined by turning the equipment off and on, the user is encouraged to try to correct the interference by one of the following measures:

- Reorient or relocate the receiving antenna.
- Increase the separation between the equipment and receiver.
- Connect the equipment into an outlet on a circuit different from that to which the receiver is connected.
- Consult the dealer or an experienced radio/TV technician for help.

WARNING: Any changes or modifications not expressly approved by the party responsible for compliance could void the user's authority to operate this equipment.

The device must not be co-located or operating in conjunction with any other antenna or transmitter.

FCC RF Radiation Exposure Statement Caution: To maintain compliance with the FCC's RF exposure guidelines, place the product at least 20cm from nearby persons.

IC Statement

This device complies with Industry Canada license-exempt RSS standard(s). Operation is subject to the following two conditions: (1) this device may not cause interference, and (2) this device must accept any interference, including interference that may cause undesired operation of the device.

Le présent appareil est conforme aux CNR d'Industrie Canada applicables aux appareils radio exempts de licence. L'exploitation est autorisée aux deux conditions suivantes : (1) l'appareil ne doit pas produire de brouillage, et (2) l'utilisateur de l'appareil doit accepter tout brouillage radioélectrique subi, même si le brouillage est susceptible d'en compromettre le fonctionnement.

This equipment should be installed and operated with minimum distance 20cm between the radiator & your body.

Cet équipement doit être installé et utilisé avec un minimum de 20 cm de distance entre la source de rayonnement et votre corps.

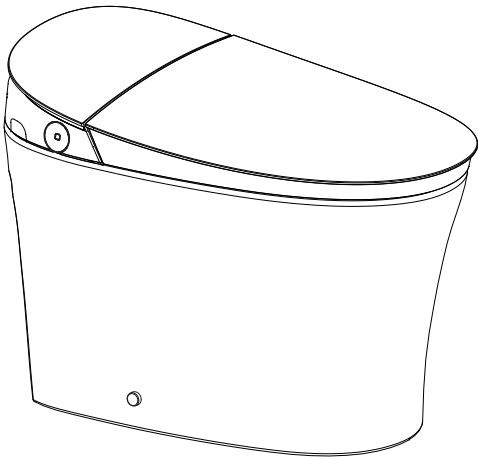
Technical specification

Main Unit	Rated voltage	110V-120V, 50Hz-60Hz
	Rated power	875W
	Water proof	IPX4
	Power cord length	About 1.5m
Toilet	Flush volume	1.6/1.1Gpf(6.0/4.1Lpf)
	Flushing mode	Siphonic jet
	Rough-in	305mm
	Outlet outside diameter	≤100mm
	Drainage method	S-trap
	Water pressure range	0.08MPa-0.8MPa (static pressure)
Cleaning device	Heating mode	Instant
	Heating power	1400W
	Water temperature	6-level adjustment
	Water volume	3-level adjustment
	Cleaning mode	Rear washing / Oscillating washing, Front washing / Oscillating washing
	Nozzle position	5-level adjustment
	Water pressure protector	Pressure maintaining device, Automatic pressure relief device
	Anti-fouling device	Automatic nozzle cleaning, Anti-syphon device, Anti-backflow device, Filter device
	Safety device	Thermal fuse, Water temperature sensor, Thermostat, Over temperature protection, Ground protection, Leakage protection plug
Drying device	Warm air volume	Over 0.2m ³ /min
	Warm air temperature	6-level adjustment
	Warm air speed	3-level adjustment
	Air outlet position	5-level adjustment
	Heating power	230W
	Safety device	Thermal fuse, Leakage protection plug, Thermostat

Deodorization	Deodorization method	Photocatalyst-free
Sanitation	Sanitation device	Plasma sanitation
Heated seat	Surface temperature	6-level adjustment
	Heating power	50W
	Burn protection	After 10 minutes of use, the seat temperature will automatically drop slowly to a low level
	Safety device	Seat sensor, Temperature sensor, Thermal fuse, Thermostat, Leakage protection plug
Caring device	Night light assembly	Intelligent, Always off, Always on
	User ID setting	To avoid interference when used by multiple users
	Automatic flushing	Toilet will automatically flush as user walks away from bowl
	Power off flush	Toilet will be washed manually after power failure (This function is optional, please install the battery before use when it is available.)
	Foam Shield function	Splash-proof and odor-proof can be realized
	Foot sensor open lid	Foot sensor open lid/seat can be realized
	Foot sensor flushing function	Foot sensor flushing
	Auto-open lid function	Auto-open lid function can be realized

Rated power: Under the condition of ambient temperature 23°C/73°F, water static pressure 0.18MPa±0.02MPa, water temperature 15°C/59°F, power toilet on, set water pressure, seat temperature, water temperature to the highest level in turn and perform one rear washing cycle.

List of materials



Main Unit



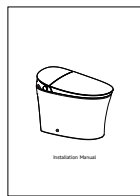
Remote Control Components



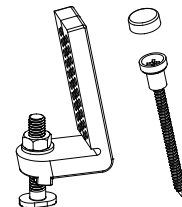
Sealing Flange



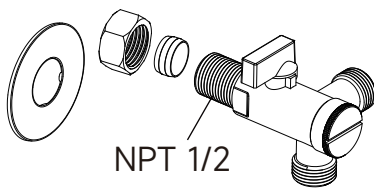
Installation Cardboard



Installation Manual



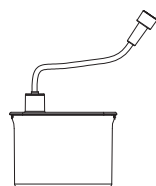
Mounting Kit



Three way angle valve



Foaming Agent

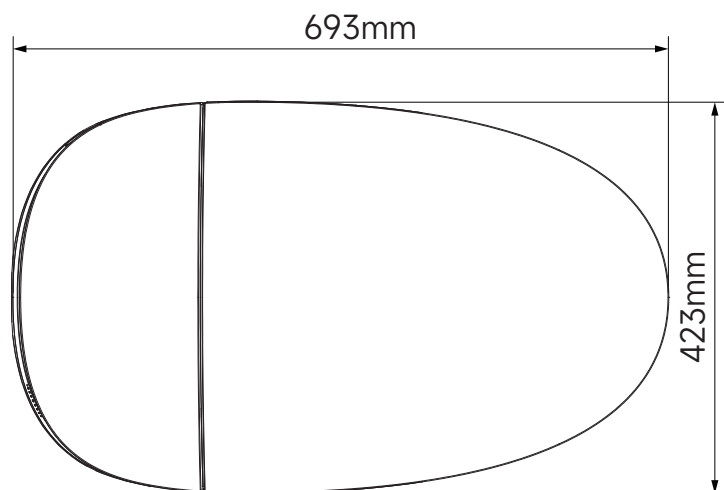
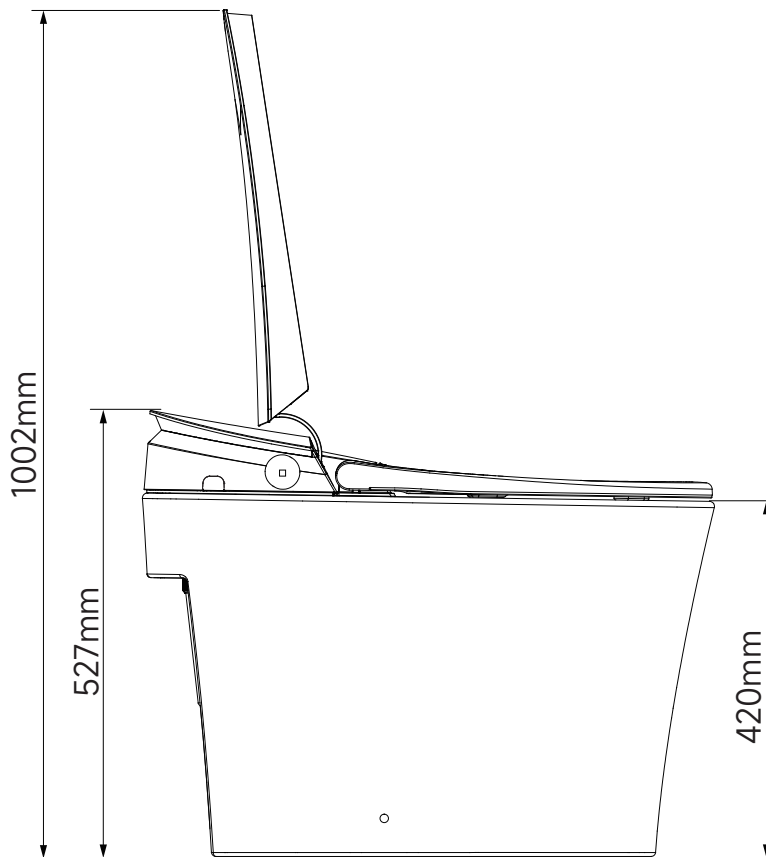


Battery Box



Filling funnel

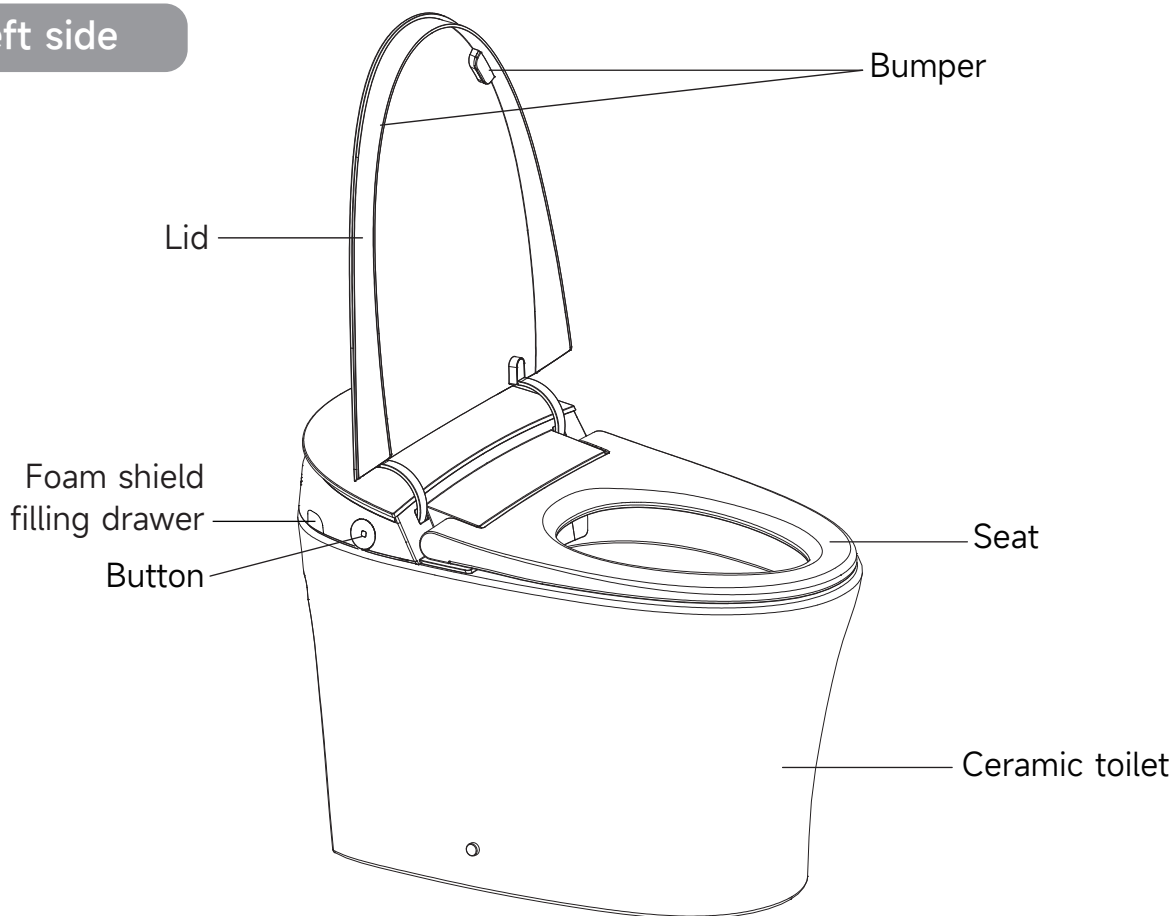
Technical drawing



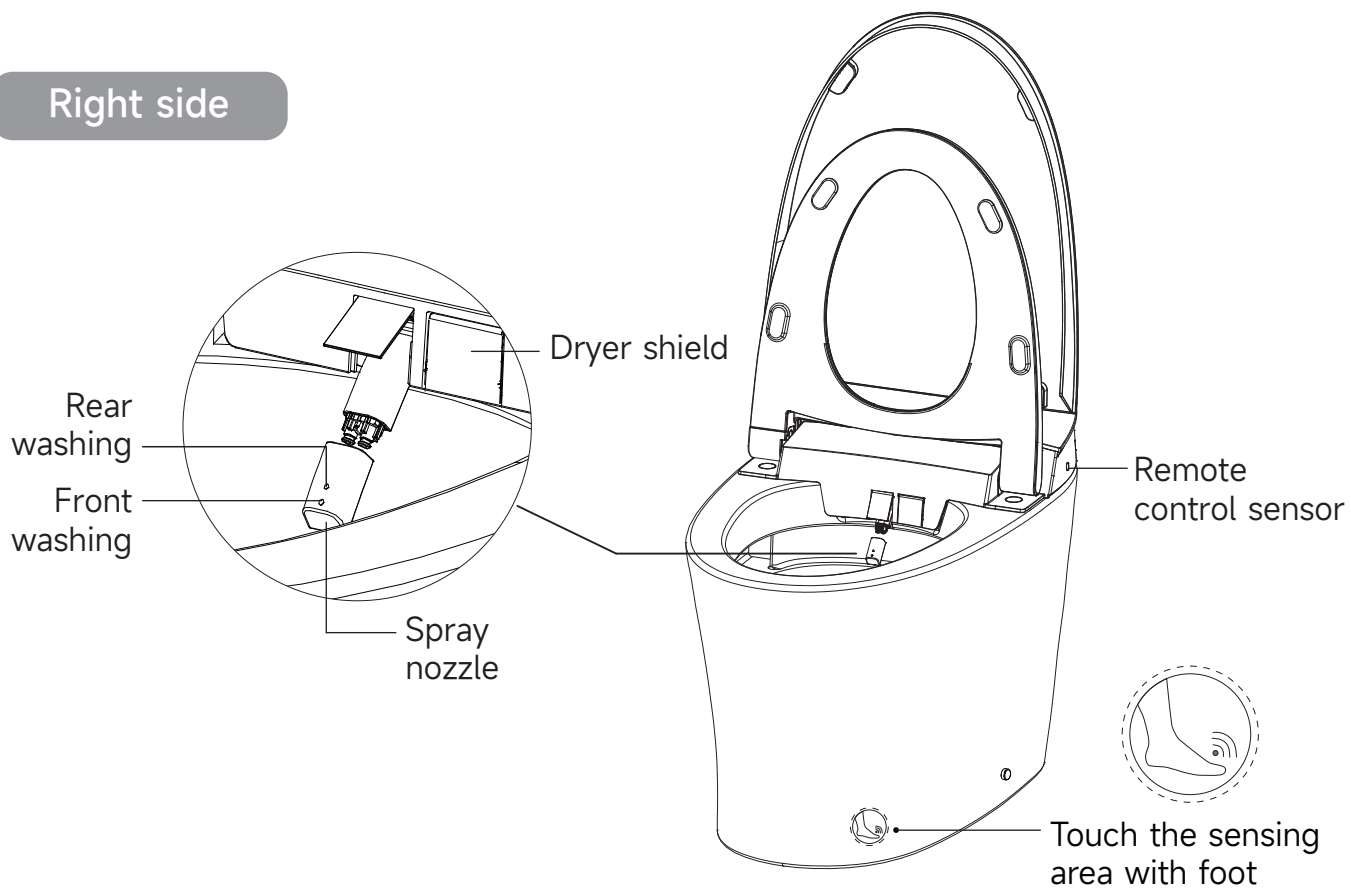
1. The drawing is for reference only, and we reserve the right to modify the product appearance.
2. Product appearance is subject to change in kind.

Parts identification

Left side



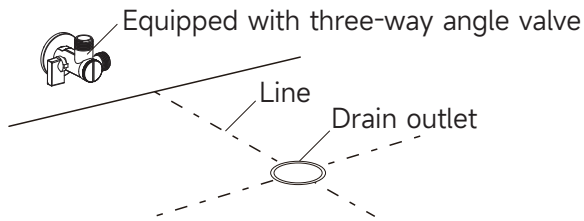
Right side



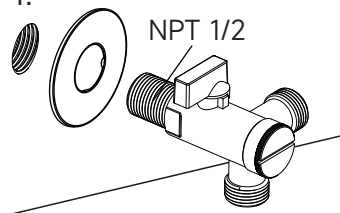
Toilet installation

1. Installation of angle valve

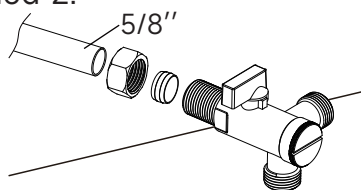
- Draw drain outlet centerline on the floor. Install angle valve at proper position on the wall according to the dimension of toilet.



Installation Method 1:



Installation Method 2:

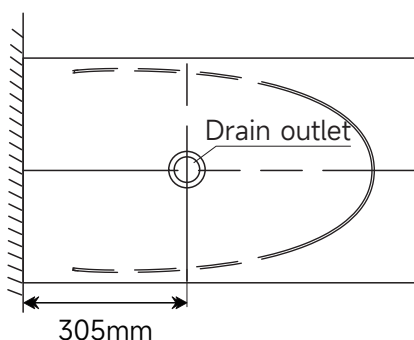


Note:

1. Please use the supplied angle valve when installing this toilet. Use of another angle valve not including a filter may result in blockages in the toilet and bidet waterways.
2. If replacing an existing angle valve, please contact a professional for installation.

2. Cardboard installation

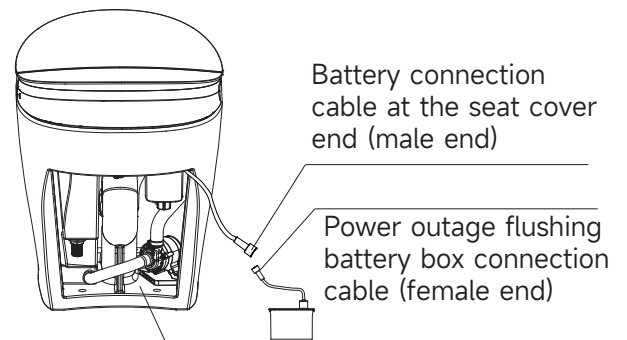
- Align cardboard with the centerline of drain outlet.
- Draw contour line according to cardboard.



3. Installation of the Flushing Battery

(Suitable for function with power off flush.)

- Remove the male end (red) of the battery connector from the rear seat cover of the ceramic.
- Connect the battery connection wire at the seat cover end to the female end of the power-off flushing battery box connection wire and tighten them.
- Place the battery box in a suitable position behind the ceramic. Please ensure it is not placed too deep inside, as it may be difficult to remove for battery replacement in the future.



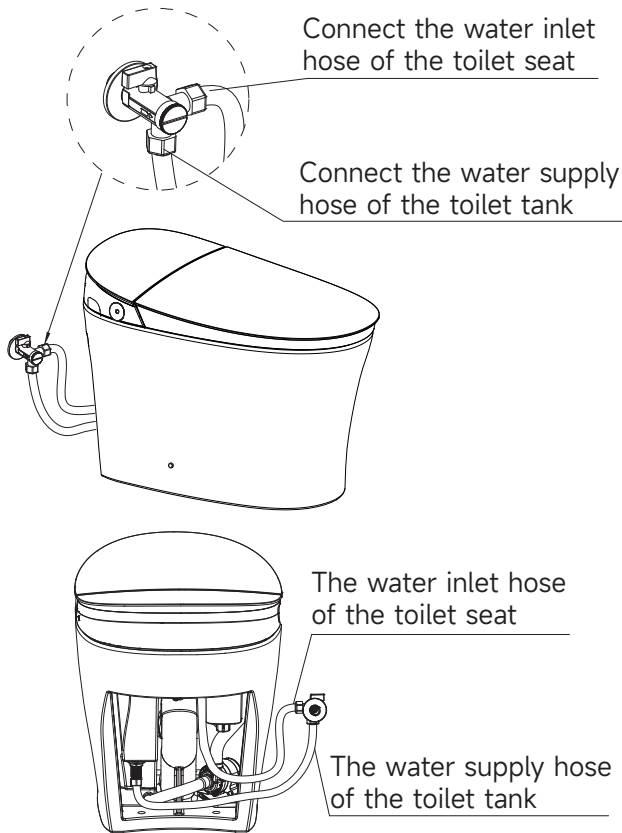
After connecting the wires, place the battery box in a suitable position

Kind tips:

The male and female terminals of the battery connection have positive and negative poles. There are positioning structures inside the two terminals. Please do not force them to plug in, as this may cause damage to the product.

4. Hose

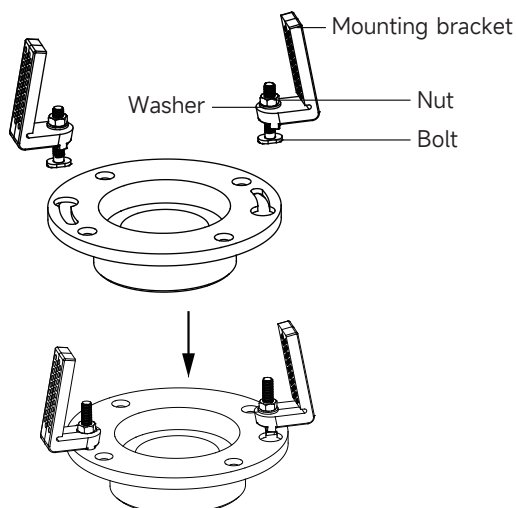
- Connect the water inlet and angle valve of the toilet with the matching hose and tighten it.



Note:
Please use this supplied water supply hose, to ensure optimal flushing performance.

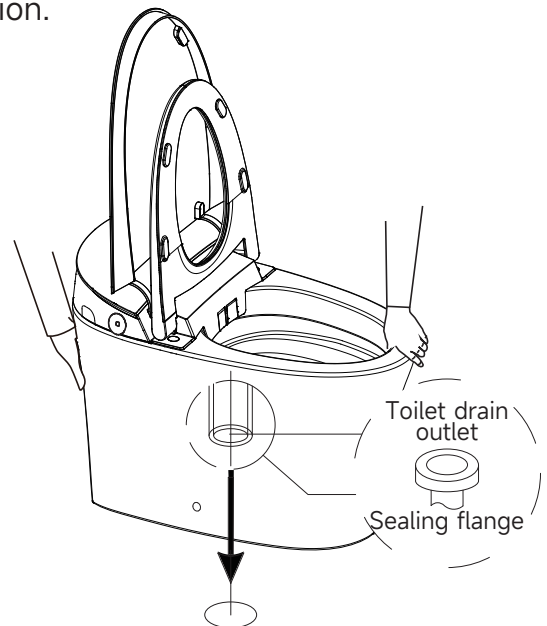
5. Mounting bracket installation

- Assemble the mounting bracket with bolts and then install them to the pre-installed flange plate on the ground and lock tight with nuts.



6. Ceramic toilet installation

- Install a sealing flange into drain outlet.
- Install ceramic toilet on the corresponding position.

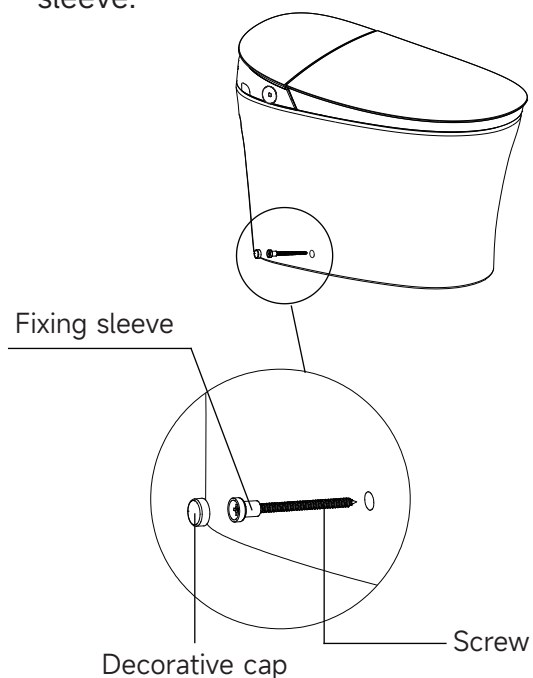


Note:

1. Two people are required to carry the toilet.
2. Please clean up the drain outlet;
3. Please make sure ceramic toilet outlet sits perfectly on drain outlet.

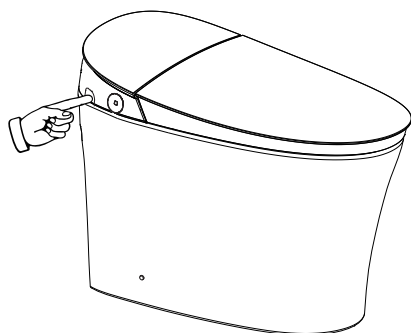
7. Screw installation

- Put the screw through the fixing sleeve and then install it through the holes (on both sides of the toilet ceramic) to the mounting bracket on the ground. Lock tight.
- Install the decorative cap on the fixing sleeve.

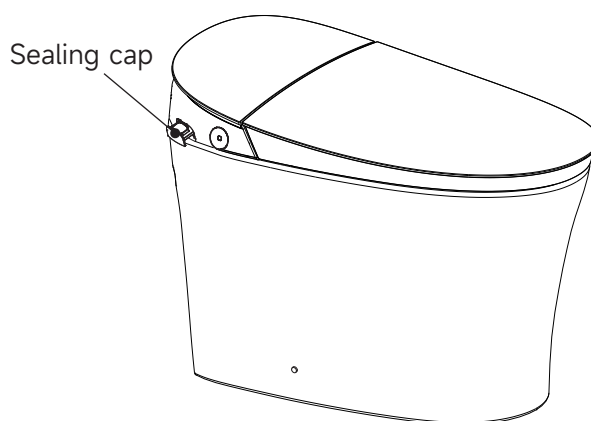


8. Add foam agent (Please buy from local store)

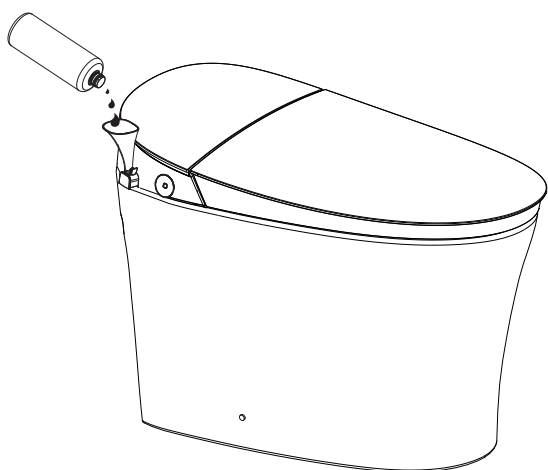
- Click the liquid filling box with your finger, and the liquid filling box will pop up automatically (as shown below)



- Cover the sealing plug and press it tightly, then click on the filling box and push it in. (If the foam liquid overflows during the filling process, use paper towels to dry the liquid before pushing it in.)



- Use your fingers to pull out the liquid-adding sealing plug, put the funnel into the liquid-adding port, and hold it while slowly pouring the foam liquid into the funnel with your other hand. (Do not pour the foam liquid into the funnel quickly to avoid the foam liquid overflowing.)



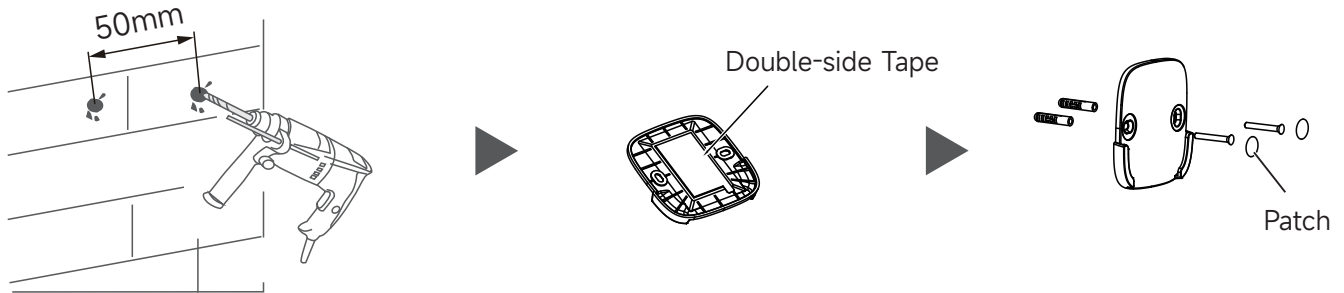
Reminder:

In order to achieve the best effect and prolong the service life of the foam shield, please use our special foam agent for smart toilets.

Installation of Wall-Mounted Control Pad

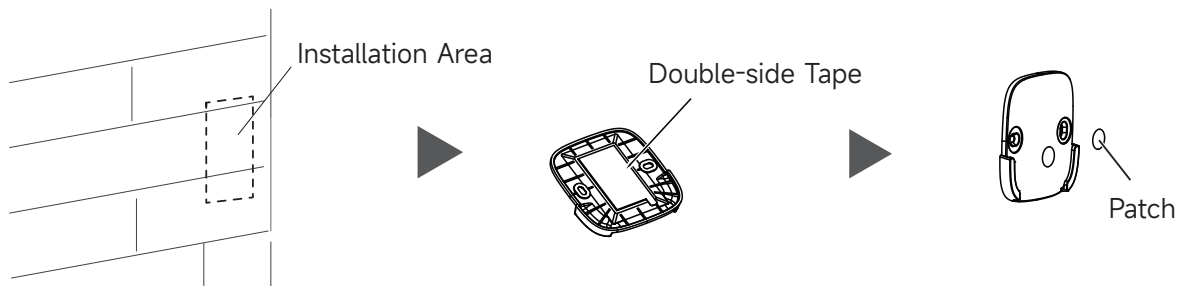
Holder Installation 1:

1. Drill two holes in the wall according to the installation position, with a diameter of 5mm(0.2in), a distance of about 50mm(2in), and a depth of about 25mm(1in).
2. Remove the adhesive backing from the back of the mounting bracket.
3. Insert the expansion tubes into the wall holes, align the bracket holes with the expansion tubes, secure the bracket with the expansion screws, remove the adhesive backing from the sticker, and attach it.



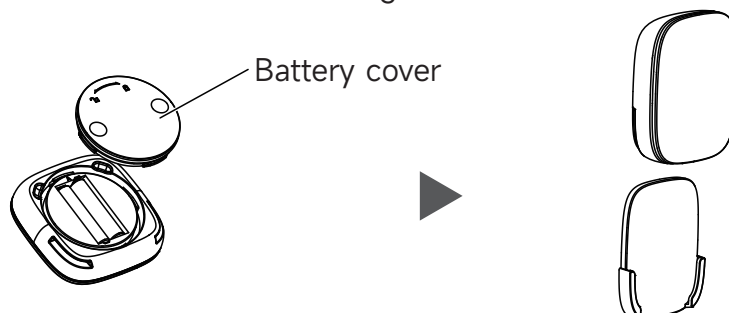
Holder Installation 2:

1. Clean and dry the pre-installation area of the holder.
2. Remove the double-sided adhesive tape on the back of the holder.
3. Stick the holder to the wall vertically and then stick the patch with tape.



Battery Installation:

1. Insert new batteries into the wall-mounted button set and cover the battery compartment.
2. Place the remote control into the mounting bracket.



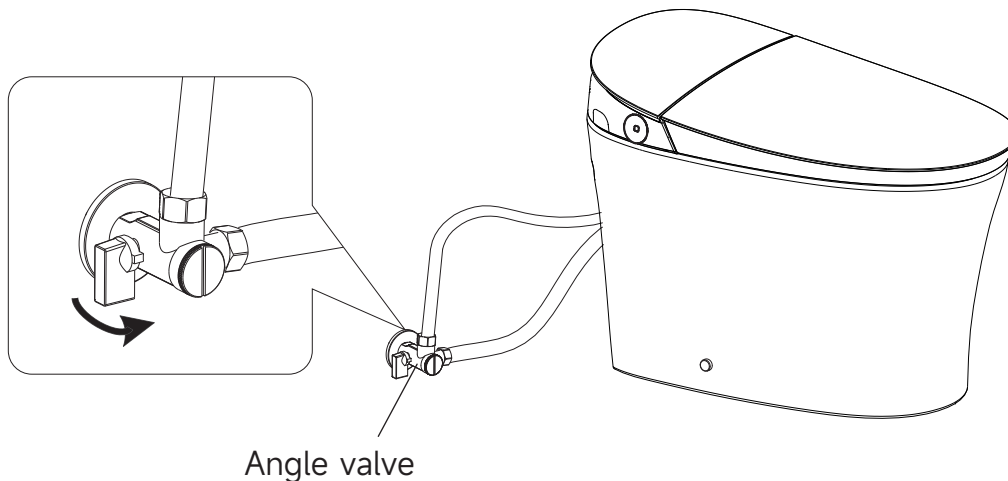
Notice:

1. Please ensure the remote control is within reach when a person on the seat.
2. Do not install and use the product in damp places such as a shower room.
3. Do not place the product in a place where it is easily exposed to water.

Preparation

1. Turn on the angle valve

- Check the threaded connection for leaks to ensure complete sealing. Turn the angle valve counterclockwise to the full open position.
(Note: The angle valve opens with a large torque for the first time.)



2. Power Connection

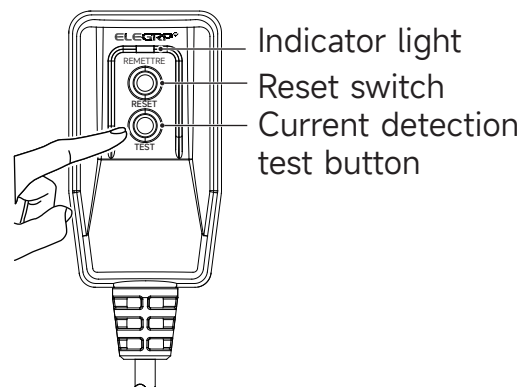
- Insert the leakage protection plug into a power socket, press the reset switch, plug indicator lights up, indicating that the power is on.

Note:

Press the test button prior to usage, the reset switch pops up indicating that the leakage protection function is normal.

Press the TEST button (then RESET button) every month to assure proper operation.

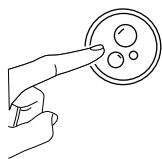
- * Only for models with leakage protection plug.
- * Please refer to the actual product.



3. Self-inspection

- Once power is connected, the buzzer beeps. The button lights up in white, and the self-inspection starts.
- The buzzer beeps again, then the self-inspection completes.
- The product is ready to use.

4. Activate the Foam shield function



Long press "FOAM SHIELD" button on the remote control until the foam comes out and then release it to complete the "pumping" action

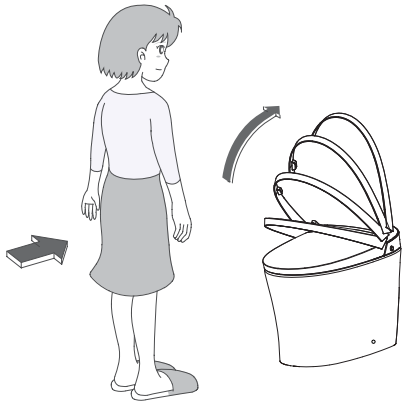
- Before starting the foam shield for the first time, the foam agent needs to be pumped into the foam shield by using the "pump liquid" command.

Tips:

1. After executing the "pumping liquid" command, there may be a large amount of foam when using the foam shield for the first time, which is a normal phenomenon.
2. This operation is only used when the toilet is just installed or when the foam agent is used up to replace the foam agent, and the use of the rest of the time will cause foam agent waste.

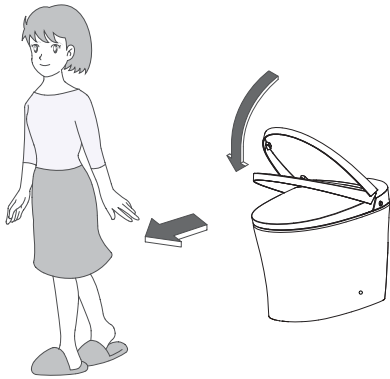
Auto open/close lid

The intelligent toilet can achieve the function of auto lid open/close. On closed situation, so please function the auto lid open/close function by using remote controller.



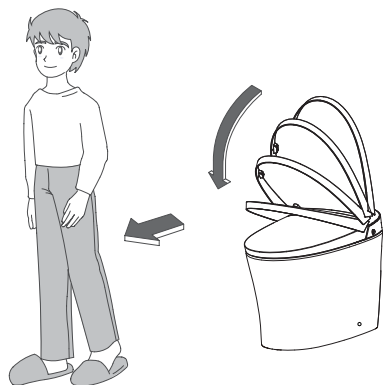
1. Approaching the toilet

When user enters the sensing range, the seat lid opens automatically.



2. Leaving the toilet

When a person leaves the toilet, the toilet lid automatically closes after the microwave detects a period of inactivity.



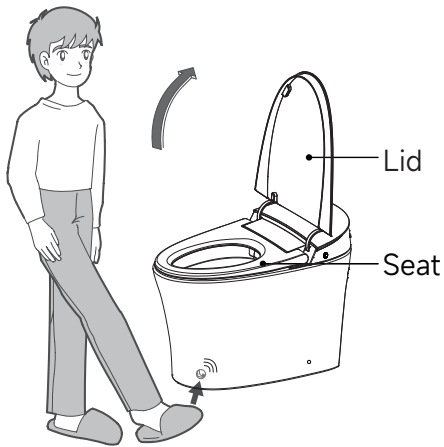
3. Standing up to urinate

1. Open the seat by remote control or hand.
2. After leaving the toilet after use, the microwave detects human inactivity for a period of time, and the toilet lid and seat automatically close.

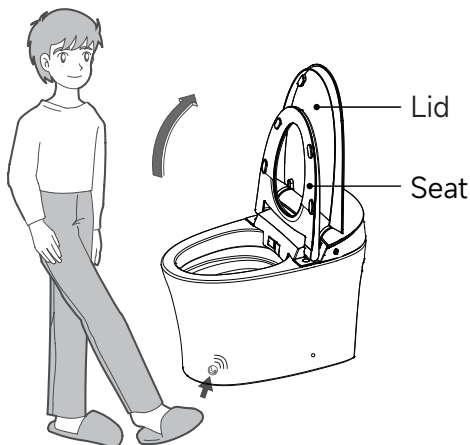
Foot sensor

If the model you purchased is with foot sensor.

1. When the lid and seat are both closed, touch the sensing area with foot to open the lid.



2. When the lid is open and seat closed, touch the sensing area with foot to open the seat.



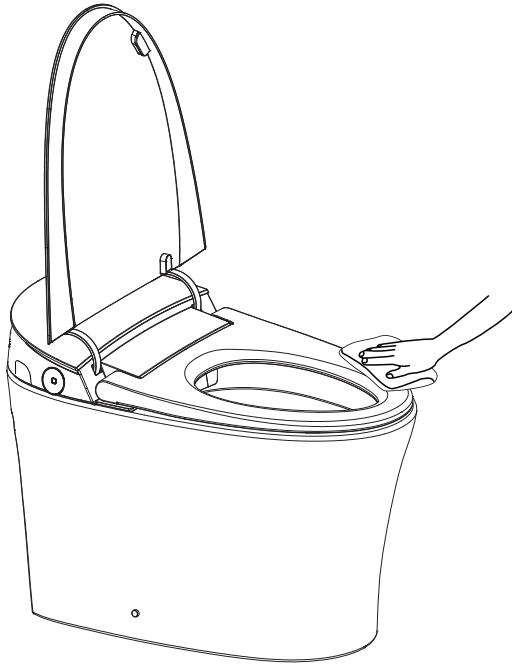
3. When the seat and lid are open, touch the sensing area with foot to close the seat and lid and activate a flush.



Maintenance

Main unit care and maintenance

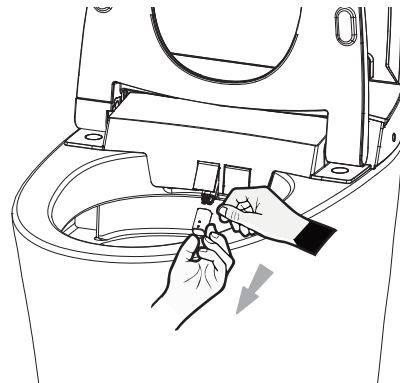
1. Shut off power supply before doing maintenance.
2. Use only a soft, damp cloth to clean. Avoid using harsh chemicals.



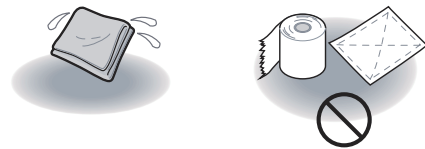
3. Once cleaning is completed and all surfaces are dry, re-connect the power plug.

Spray nozzle maintenance and care

1. When no one is seated, short press "REAR/MOVE" Button on the main unit, the nozzle will automatically stretch out to allow access for cleaning.
2. When the nozzle moves forward, the nozzle can be removed and cleaned separately.



3. Use only a soft cloth or soft brush to clean. Do not pull or push the wand, to avoid damage.



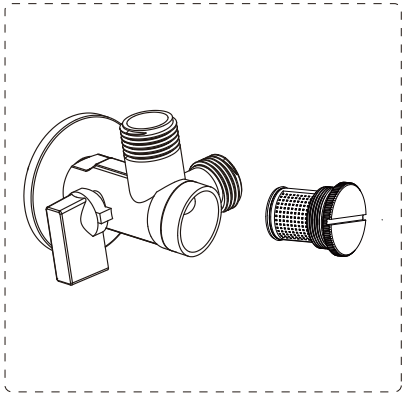
4. Put the nozzle back on and press "Stop" Button to return the spray wand to its normal position.

Emergency troubleshooting

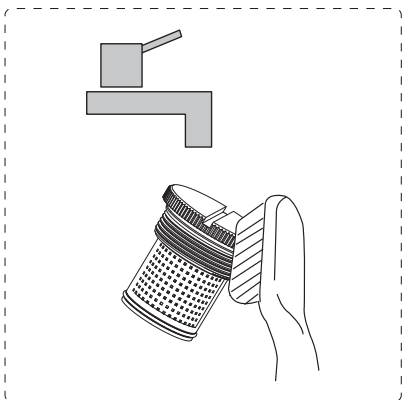
Filter maintenance

If poor spray performance occurs under normal conditions:

1. Turn off power and the angle valve
2. Unscrew angle valve nut



3. Remove filter net

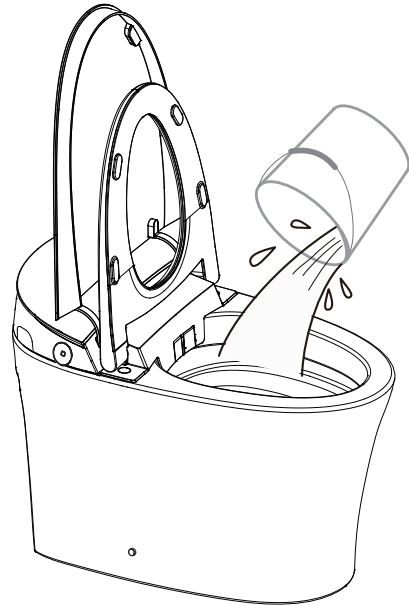


4. Clean out the filter net under running water using a toothbrush
5. Reinstall filter and angle valve nut.
6. Turn on the angle valve and connect power.

Power and water failure

- Put around 2.1Gal (8L) water into a barrel and flush the ceramic bowl.

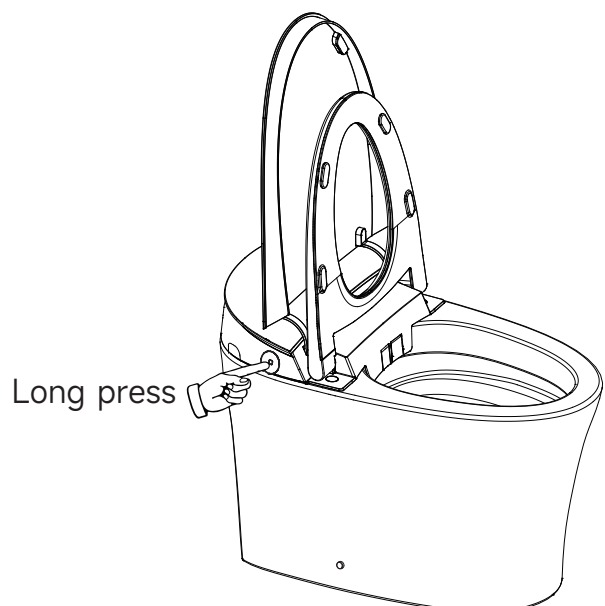
Note: Avoid water spilling from bowl.



If the toilet with power off flush function.

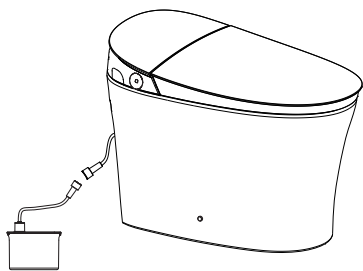
1. No power

- Long press the button on the main unit to flush. (please install the battery before use.)



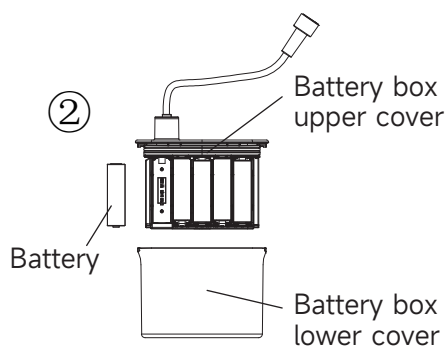
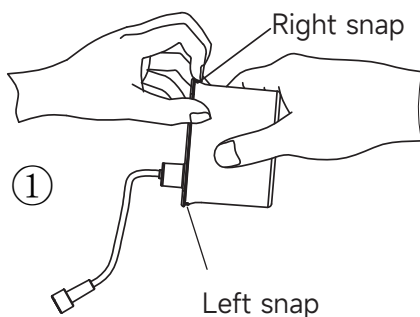
2. Battery replacement

- Remove the battery box from the rear end of the ceramic (as shown in the picture).



- Installation method of dry cell

- ① Remove the snaps on the left and right sides of the battery box respectively to separate the upper and lower covers of the battery box.
- ② Install 10 pcs new AA batteries according to the + and - pole markings in the battery compartment, and finally fasten the upper and lower covers of the battery box.



Kind tips:

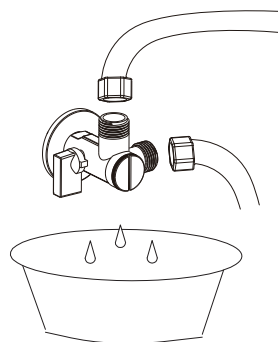
If you use the "power-off flush function" and notice the night light flashes several times before turning off, it indicates that the battery power is low. Please replace the flushing battery promptly, as it may otherwise affect the use of the power-off flush.

Product unused for a period of time

- When the product is left unused for a long time, especially in cold weather, it is highly recommended to drain the water to prevent freezing.

To discharge water

1. Activate flushing, and then turn off angle valve to stop water supply.
2. Unplug and cut off the electricity
3. Disconnect the hose from angle valve, drain the water and reconnect.








4. For your safety, it is recommended to put antifreeze into the remaining water in the bowl.

- * Please turn on power and water supply when using again.



Note: Before water discharging, the power must be cut off!

Description of the button function

	
 Stop	<ol style="list-style-type: none"> 1. When no one is seated, press and hold “Stop” button to enter standby mode (white light off), press “Stop” button again to return to functional mode (white light always on). In standby mode , except for the “Stop” button on the main unit, the operation of any button (including the main unit and the remote control) is invalid. 2. When seated, short press “Stop” button to stop front washing, rear washing or drying functions; When no one is seated, repeatedly press “Stop” button, the main unit will switch between functional mode (white light always on) and energy saving mode (white light flashing).
 Rear washing/ Oscillating washing	<ol style="list-style-type: none"> 1. When seated, press “Rear Washing” button to start rear washing function. During the washing process, press the “Rear Washing” button again and the oscillating function will be turned on/off in a cycle. Press “Stop” button to stop rear washing immediately. When the rear washing automatically stops after one cycle, if the human body remains seated, the drying function will be automatically turned on, and it will automatically stop after one cycle. 2. When no one is seated, press “Rear Washing” button, the nozzle will stretch out to allow access for cleaning; Press “Stop” button, the nozzle will retract.
 Front washing/ Oscillating washing	<p>When seated, press “Front Washing” button to start front washing function. During the washing process, press the “Front Washing” button again and the oscillating function will be turned on/off in a cycle. Press “Stop” button to stop front washing immediately. When the front washing automatically stops after one cycle, if the human body remains seated, the drying function will be automatically turned on, and it will automatically stop after one cycle.</p>
 Flushing	<ol style="list-style-type: none"> 1. When seated, long press “Flushing” button to start drying function. The drying will stop automatically after on cycle, while it will stop immediately if the user presses “Stop” button. 2. In non-off mode, short press “Flushing” button to start flushing function. During rear washing or front washing, flushing function will not operate.

Reminder: Just after starting up, defaulted level-1 for air speed of mobile drying, and middle-level for other functions; if you use the remote control, it will switch to the function gear set by the remote control.

LED display description



Sanitation



Water temperature



Temperature display



Seat temperature

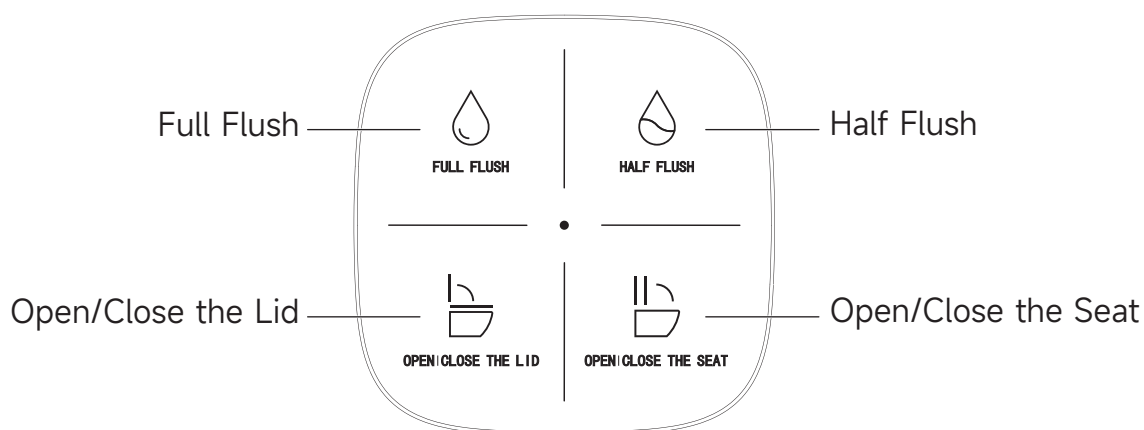


ECO energy saving



Description of LED display:

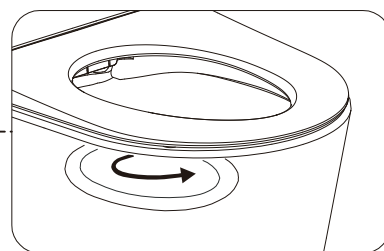
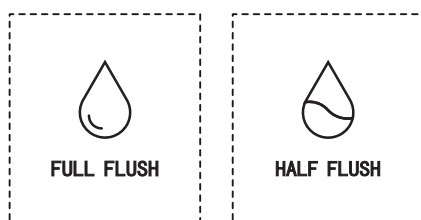
1. During self-inspection, icons of sanitation, water temperature, seat temperature and ECO light up, and the temperature is displayed at 88. After self-inspection, sanitation, water temperature, ECO icons and seat temperature icon are displayed according to working status.
2. In non-energy-saving mode, seat temperature icon lights up, showing current seat temperature (temperature in neutral shows "--"). During water temperature adjustment, seat temperature icon goes off and water temperature icon lights up, showing current water temperature (temperature in neutral shows "--"). Water temperature icon goes off and seat temperature is displayed after 10 seconds.
3. During washing, seat temperature icon goes off and water temperature lights up, showing current water temperature (temperature in neutral shows "--").
4. Sanitation icon lights up when this function turned on, otherwise it goes off.
5. In energy saving mode, ECO icon lights up. Seat temperature in neutral shows "--", otherwise it shows Level 1.
6. LED display goes off completely when shutting down.
7. LED display goes off completely after 30 seconds once no longer being used. When seated or operating any key of the product, LED display is activated to show current status.
8. When user enters the sensing range, LED display lights up showing current status; Display goes off completely 30 seconds after user leaves. (Only for the toilet with cover auto open/close function.)

Wall-Mounted Control Pad Usage Instruction


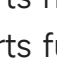


Half Flush/Full Flush


- Short press "  " button, the toilet starts half flushing.
- Short press "  " button, the toilet starts full flushing.



Open/Close the Lid/Seat

- Short press "  " button, open or close the lid.
- Short press "  " button, open or close the seat.

User Code

1. Unplug the power cord to disconnect the main unit.
2. Press and hold the "  " button for 6 seconds until the indicator light flashes.
3. Plug in the power cord.
4. The indicator light will stop flashing and stay on for 2 seconds. When the main unit finishes the self-test and beeps, the wall-mounted button can be used.


Note:

Press any button on the wall-mounted Control Pad and indicator light flashes 5 times in succession, indicating that the current battery is low, please replace it with a new battery in time.

Troubleshooting guide

Problem	Cause	Solution
Poor flushing	Water supply hose is kinked.	Straighten the hose to remove the kink.
	Angle valve is not fully turned on.	Turn on the angle valve fully.
	Filter is dirty.	Clean the filter.
Not flushing	Angle valve is shut off.	Turn on the angle valve.
	A power outage occurred.	Use a bucket to manually flush.
	A water failure occurred.	Use a bucket to manually flush.
	Previous cycle not finished.	Wait until the previous cycle finishes then flush.
Auto flushing does not work	"Auto flushing" is set to "OFF"	Set to "ON".
	The seat switch will not turn on unless the user is seated properly.	Sit back on the toilet seat.
Auto pre-wetting does not work	"Auto pre-wetting" is set to "OFF".	Set to "ON".
	The seat switch will not turn on unless the user is seated properly.	Sit back on the toilet seat.
Low water temperature	The water temperature is not set properly.	Adjust the water temperature.
	When the temperature of the water supply or of the bathroom is low, the water temperature may be low when first sprayed.	
Low seat temperature	The seat temperature is not set properly.	Reset the seat temperature.
	In energy saving mode.	Switch to functional mode and wait for 5+ minutes.
	In standby mode.	Switch to functional mode and wait for 5+ minutes.
	When seated, after 10 minutes, the temperature begins to decrease. Then after 5 minutes, the toilet seat heater turns to level 1 and stays.	Stand up from the seat and then sit again.
Low air temperature	The air temperature is not set properly.	Reset the air temperature.

Problem	Cause	Solution
Spray rod does not operate or water pressure is low	Power off	Turn on the power.
	The seat switch will not turn on unless the user is seated properly.	Sit back on the toilet seat.
	Stuck due to impurities	Remove impurities.
	Water failure has occurred.	Press the "STOP" button on the remote control and wait until water service is restored.
	Angle valve is shut off	Turn on the angle valve.
	Filter is dirty	Clean the filter.
	Water supply set to a low pressure.	Set the water pressure to required range.
Waste material does not flush down completely	Angle valve is not fully open.	Turn on the angle valve fully.
	Water filter is clogged.	Clean the filter.
	The water supply to the toilet is disrupted by other running water fixtures	Cease using other fixtures and then flush toilet
	The original supplied angle valve was not installed	Install the original angle valve which has a filter included.
	Flushing may be difficult depending the consistency of the waste material.	Flush the toilet again. If the bowl unit is not cleansed with flushing, remove the stains with a brush or similar instrument.
Water is leaking from the plumbing connections	Inspect to see if any nuts in the connection are loose.	Firmly tighten the nuts.
	Water leak does not stop.	Close the angle valve and consult service provider.
There are black stains on or around the bowl unit	Ammonia in urine may cause black stains.	If urine has splashed on the bowl unit or floor, wipe it up immediately.
There is black or pink slime on the toilet bowl surface	This is a result of growth of airborne fungal spores or bacteria that feed on waste residue on the toilet bowl.	Clean with a (non-abrasive) neutral toilet detergent.
There is residue on the bowl unit surface	Oil and other hard-to-see grime may stick to the bowl unit surface.	Clean with a (non-abrasive) neutral toilet detergent.

Problem	Cause	Solution
Night light does not work	Night light function is "OFF".	Set to "ON".
Remote control does not work	The positive and negative direction of the batteries is incorrect.	Re-load batteries.
	Batteries have expired	Load new batteries.
Manual flushing cannot work during power failure (Suitable for function with power off flush)	No or low battery	Replace new batteries for power failure flushing
Stops in the middle of use	The drying feature stops automatically after about 5 minutes of continuous use.	
	The cleaning feature stops automatically after about 3 minutes of continuous use.	
	The seat switch has difficulty detecting that the seat is in use. Sit back on the toilet seat. If the user gets up slightly from the seat, or sits forward on the seat, the seating switch may temporarily stop detecting the user's presence.	
Water comes out unexpectedly from the spray rod	When the user sits on the toilet seat, water comes out for several seconds while the water is warmed up. This is normal function.	
When flushing, a gurgling sound can be heard.	When the toilet is flushed together with waste material, the sound is a result of air, waste material and water being pulled through the system. This is normal function.	
 Caution	Please disconnect the power, wait for 30 seconds, then reconnect the power to restore to factory settings. If the problem still cannot be resolved, please disconnect the power and contact service providers.	

EPLO[®]
WWW.EPLO.COM

E-mail:service@eplo.com

The picture of product may not be entirely consistent with actual appearance and color because of product improvements, please in kind prevail.



WhatsApp



Installation Video

ASVFAF0401027A-1.2