

Fasten 4 pairs of slip sleeves at the very top of the 4 poles. Install **Stainless-Steel Top (E)** on top of the 4 poles until it rests snugly over the sleeves.

Attachez les 4 dernières paires de manchons en haut des 4 tiges. Installez le **dessus de table en acier inoxydable (E)** sur les 4 tiges jusqu'à ce qu'il repose solidement au-dessus des manchons.

Ajuste los 4 pares de mangas deslizadoras a la parte superior de los 4 postes. Instale la **Superficie de Acero Inoxidable (E)** a la parte superior de los 4 postes hasta que el resto descansa cómodamente sobre las mangas.

WEIGHT CAPACITY/ POIDS MAXIMAL/ CAPACIDAD DE PESO :

113.4 kg / 250 lb : Stainless-Steel Top / Dessus en acier inoxydable / Superficie de Acero Inoxidable

34 kg / 74.9 lb : per shelf/ par tablette/ por repisa

34 kg / 74.9 lb : Wire Basket / Panier en fil métallique / Canasta

215.5 kg / 475 lb : total capacity/ charge totale/ capacidad total

Customer Service (North America):

Tel 1.310.533.3800 | Tel 1.800.323.5565 (English and Spanish)

Fax 1.310.533.3899

Monday through Friday 9:00 am - 4:30 pm (Pacific Time)

English: support@sevilleclassics.com

Service à la clientèle (Amérique du Nord)

Tél. : 1-310-533-3800 | Tél. : 1-833-714-4577 au Canada (Anglais et français)

Télécopieur : 1-310-533-3899

Du lundi au vendredi de 9 h à 16 h 30 (Heure du Pacifique)

English: support@sevilleclassics.com

Servicio al Cliente (en E.U.A.):

Tel. 1.310.533.3800 | Tel 1.800.323.5565 (Ingles y Español)

Fax 1.310.533.3899

(Teléfono no válido en México)

Lunes a Viernes 9:00 am - 4:30 pm (Hora del Pacífico)

Inglés: support@sevilleclassics.com

**PROFESSIONAL STAINLESS-STEEL PREP CART
CHARIOT DE PRÉPARATION PROFESSIONNEL EN ACIER INOXYDABLE
CARRO DE COCINA DE ACERO INOXIDABLE**

M# SHE18323

IMPORTANT, RETAIN FOR FUTURE REFERENCE: READ CAREFULLY.
IMPORTANT, À CONSERVER POUR DE FUTURS BESOINS DE RÉFÉRENCE : À LIRE SOIGNEUSEMENT
IMPORTANTE: CONSERVE PARA FUTURA REFERENCIA. LEA CUIDADOSAMENTE.



Unpack and remove all parts from the box. If there are missing or broken parts, please contact our CUSTOMER SERVICE.

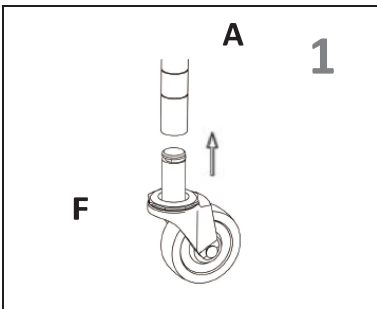
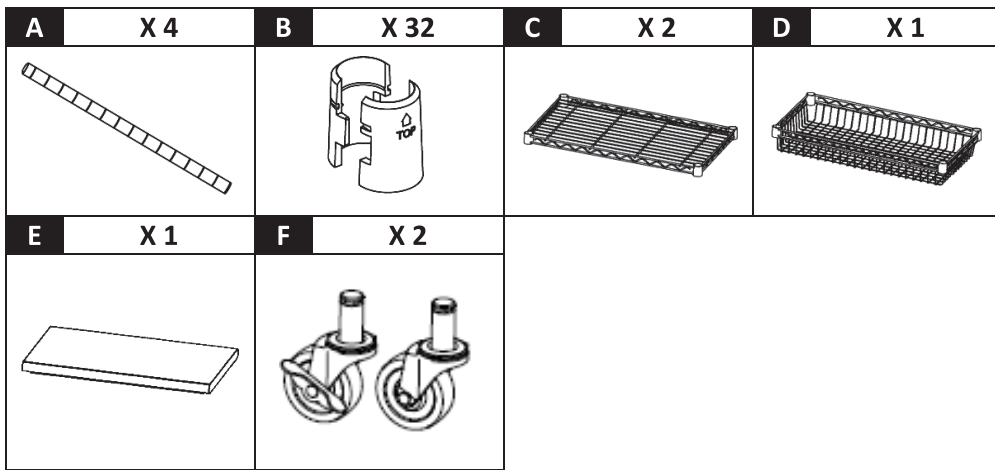
Ouvrir la boîte et en retirer toutes les pièces. S'il manque des pièces ou si certaines sont endommagées, communiquer avec le SERVICE À LA CLIENTÈLE.

Desempacar y retirar todas las piezas de la caja. Si hay piezas faltantes o rotas, comuníquese con nuestro SERVICIO DE ATENCIÓN AL CLIENTE.

Made in Vietnam/ Fabriqué en Viêt Nam/ Hecho en Vietnam



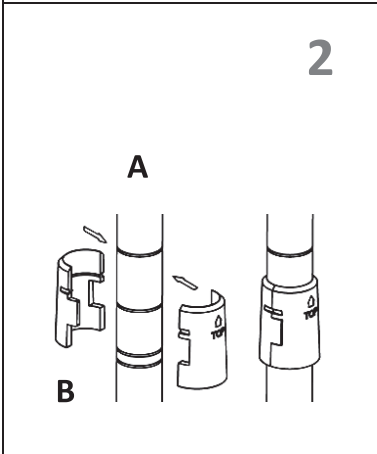
Seville Classics, Inc.
Torrance, CA 90501 USA
www.sevilleclassics.com
©2022 Seville Classics, Inc.



Push the **Wheels (F)** into the bottom of each **Pole (A)**.

Poussez les **roulettes (F)** dans le bas de chaque **tige (A)**.

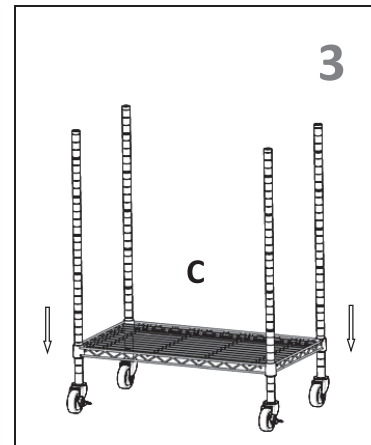
Empujar las **Ruedas (F)** en la base de cada **Poste (A)**.



Starting at the bottom, fasten a pair of **Slip Sleeves (B)** around the groove of each pole. If necessary, move the sleeves slightly up or down until they snap into position.

En commençant par le bas, fixer une paire de **mangos (B)** autour de la rainure de chaque tige. Au besoin, déplacer légèrement les mangos vers le haut ou le bas jusqu'à ce qu'ils s'enclenchent.

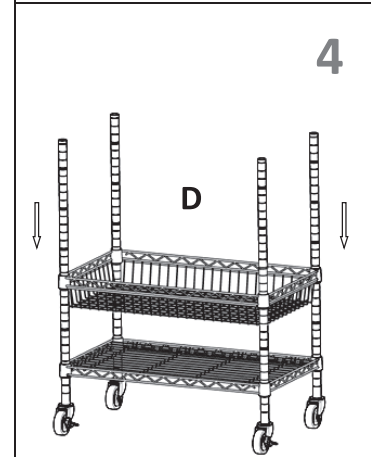
Empiece desde abajo, ajuste un par de **Mangas Deslizadoras (B)** alrededor de la ranura de cada poste. Si es necesario, mueva lentamente las mangas hacia arriba o hacia abajo hasta quedar en posición.



Slide a **Wire Shelf (C)** over the top of the 4 poles until it rests snugly over the sleeves. **Tip:** If necessary, use a rubber mallet to further secure the shelf.

Faire glisser une **tablette (C)** sur les 4 tiges jusqu'à ce qu'elle repose solidement en place sur les manchons. **Conseil :** Au besoin, utiliser un maillet en caoutchouc pour bien fixer la tablette en position.

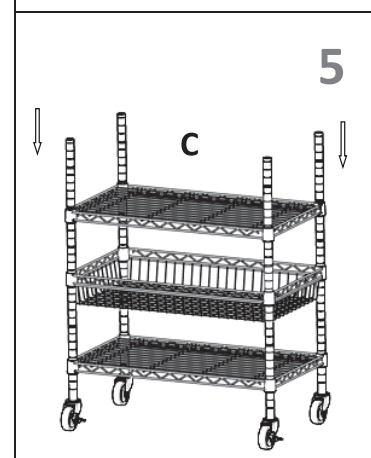
Deslice la **Repisa de Alambre (C)** sobre la parte superior de los 4 postes hasta que el resto descansa cómodamente sobre las mangas. **Consejo:** Si es necesario, use un martillo de goma para fijar la repisa.



Fasten 4 pairs of slip sleeves at a desired height. Slide the **Wire Basket (D)** over the top of the 4 poles until it rests snugly over the sleeves.

Attacher les 4 paires de manchons à la hauteur désirée. **Glisser la tablette (D)** par le haut des tiges jusqu'à ce qu'elle repose sur des manchons.

Ajuste los 4 pares de mangas deslizadoras a la altura deseada. Deslice la **Canasta (D)** sobre la parte superior de los 4 postes hasta que el resto descansa cómodamente sobre las mangas.



Fasten 4 pairs of slip sleeves at a desired height. Slide the other **Wire Shelf (C)** over the top of the 4 poles until it rests snugly over the sleeves.

Attacher les 4 paires de manchons à la hauteur désirée. Faire glisser une **tablette (C)** sur les 4 tiges jusqu'à ce qu'elle repose solidement sur les manchons.

Ajuste los 4 pares de las mangas deslizadoras a la altura deseada. Deslice la otra **Repisa de Alambre (C)** sobre la parte superior de los 4 postes hasta que el resto descansa cómodamente sobre las mangas.