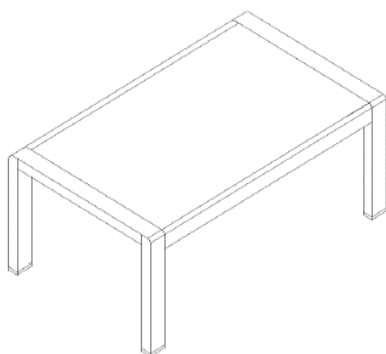


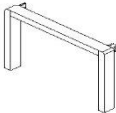

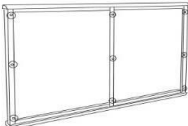

Instructions d'Assemblage

Attention: Vous devez lire ce document avant d'assembler


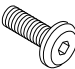
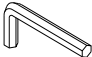
Table à café



Liste des Pièces

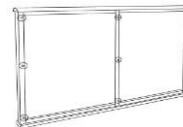
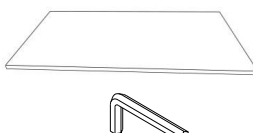
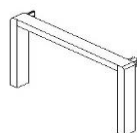
Étiquette	Picture	Description	QTé
A		Jambe Gauche	1
B		Jambe Droite	1
C		Cadre Supérieur Table (with Suction Cups)	1
D		Bureau en verre	1

Liste des Pièces Détachées

Étiquette	Image	Description	QTé
①		Boulon:M6*20MM	5
②		Boulon:M6*25MM	5
③		Clef	1

Préparation de l'Assemblage

Avant de commencer l'assemblage



- Lire les instructions en entier.



- Avoir deux adultes disponibles pour l'assemblage



- Ne pas faire l'assemblage au sol ou sur un tapis



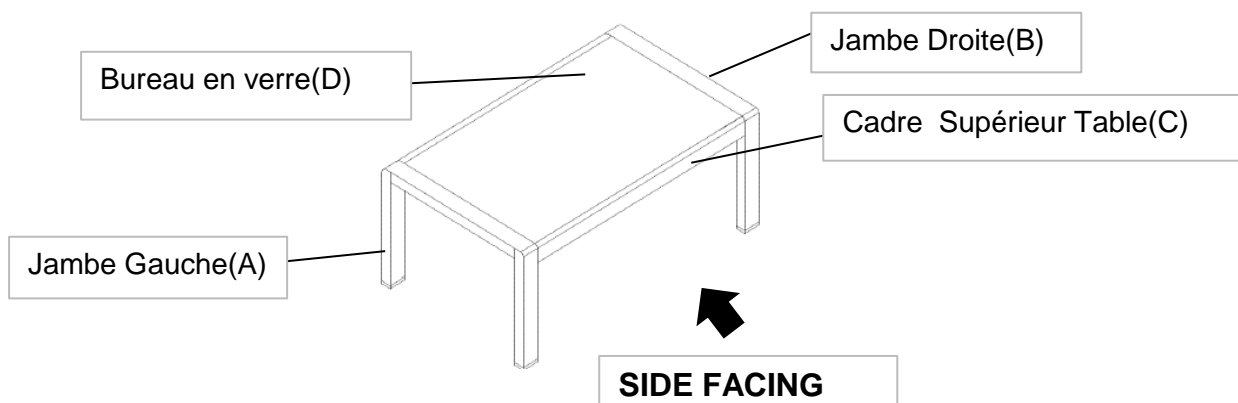
- Assembler sur une surface non-marquant propre (mousse)



- Garder les emballages jusqu'à la fin de l'assemblage

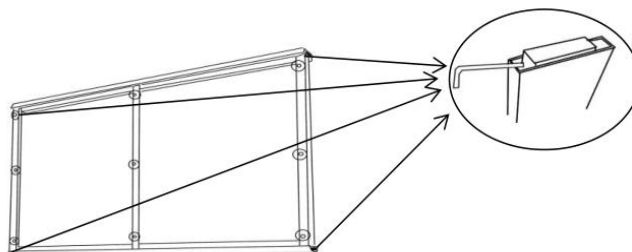
Étapes d'Assemblage

Présentation



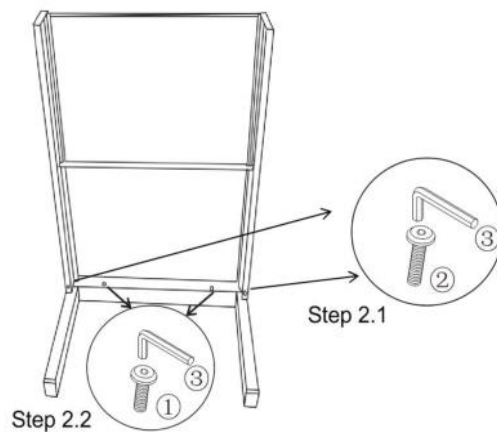
Cette Table se compose de plusieurs pièces et peut prendre jusqu'à 30 minutes pour assembler. Pour vous donner une introduction générale des pièces de la table, l'image au-dessus est pour vous aider à mettre en perspective les différentes pièces. Veuillez lire les instructions en dessous pour vous familiariser avec les pièces et étapes avant d'assembler.

Étape1



Sortez les glissières aux quatre extrémités du Cadre Supérieur De Table (C) à l'aide de la Clef(③).

Étape 2



Ouvrir le carton et placer toutes les pièces sur une surface propre et non marquante.

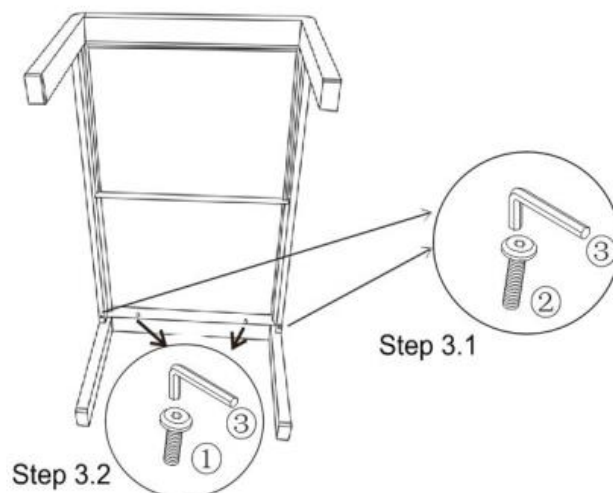
2.1 Attacher Cadre Supérieur Table(C) au Jambe Gauche(A) en utilisant les Boulons (②) avec l'aide du Clef(③) comme montre l'image au dessus.

2.2 Attacher Cadre Supérieur Table(C) au Jambe Gauche(A) en utilisant les Boulons (①) avec l'aide du Clef(③) comme montre l'image au dessus.

Ne pas serrer à fond les Boulons.

Attention: La table et ses parties sont lourdes Deux adultes sont nécessaires pour les lever et déplacer.

Étape 3



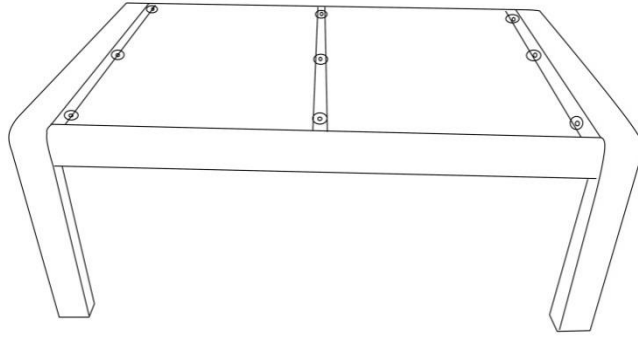
3.1 Attacher Cadre Supérieur Table(C) au Jambe Droite(B) en utilisant les Boulons (②) avec l'aide du Clef(③) comme montre l'image au dessus.

3.2 Attacher Cadre Supérieur Table(C) au JJambe Droite(B) en utilisant les Boulons (①) avec l'aide du Clef(③) comme montre l'image au dessus.

Ne pas serrer à fond les Boulons.

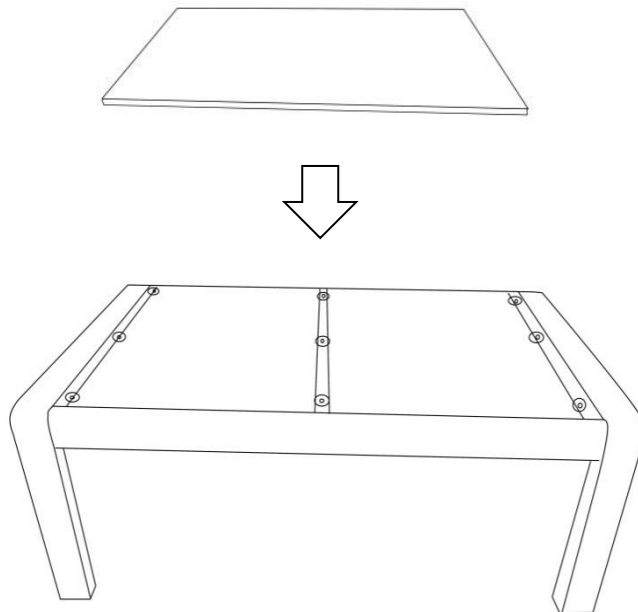
Attention: La table et ses parties sont lourdes Deux adultes sont nécessaires pour les lever et déplacer.

Étape 4



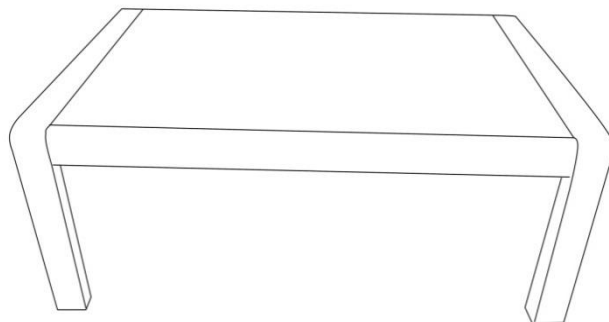
Levez le cadre de la Table à café, vérifiez la stabilité, puis serrez les boulons.
Remarque: NE PAS serrer complètement un BOULON en une fois et passer au suivant.
Au contraire, resserrez progressivement chaque boulon de manière séquentielle jusqu'à ce que tous les boulons soient uniformément fixés. Cette méthodologie assurera une planéité maximale une fois que tous les boulons seront complètement serrés.

Étape 5



Placez le Bureau en verre(D) sur le cadre de table assemblé.
Attention: La table et ses parties sont lourdes Deux adultes sont nécessaires pour les lever et déplacer.

Étape 6



Votre Table est maintenant prête à utiliser.

Care & Maintenance



- Ne pas mettre les objets chauds sur la surface de la meuble.



- Ne pas laver la fourniture avec les détergents ou cires durs.



- Pour avoir une maximum longévité de produits extérieurs, il est conseillé de minimiser l'exposition direct à la lumière du soleil.



- Les enfants ne doivent pas monter ou sauter sur la meuble.



- Ne pas écrire sur la fourniture sans une barrière matelassée pour protéger la surface.



- expositions prolongées à la pluie, à la neige, et au rayonnement solaire direct. Quand possible, couvrir le produit et/ou le placer dans un patio ou vélum.



- Pas pour usage commercial. Pour usage résidentiel seulement.



- Les taches peuvent être enlevés avec une solution de savon doux et un chiffon humide.



- Garder loin des sources d'inflammation.



- Laver la poussière et les déversements avec un tissu propre, non coloré et non pelucheux.