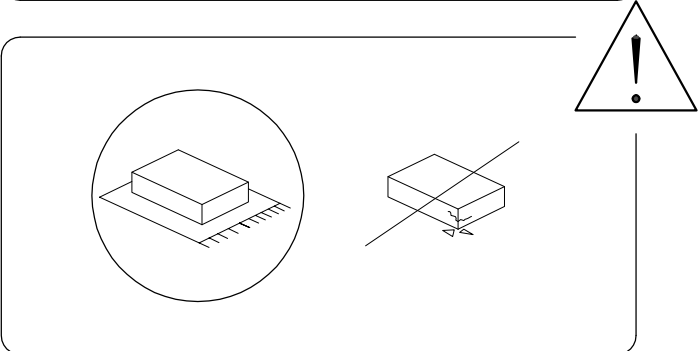
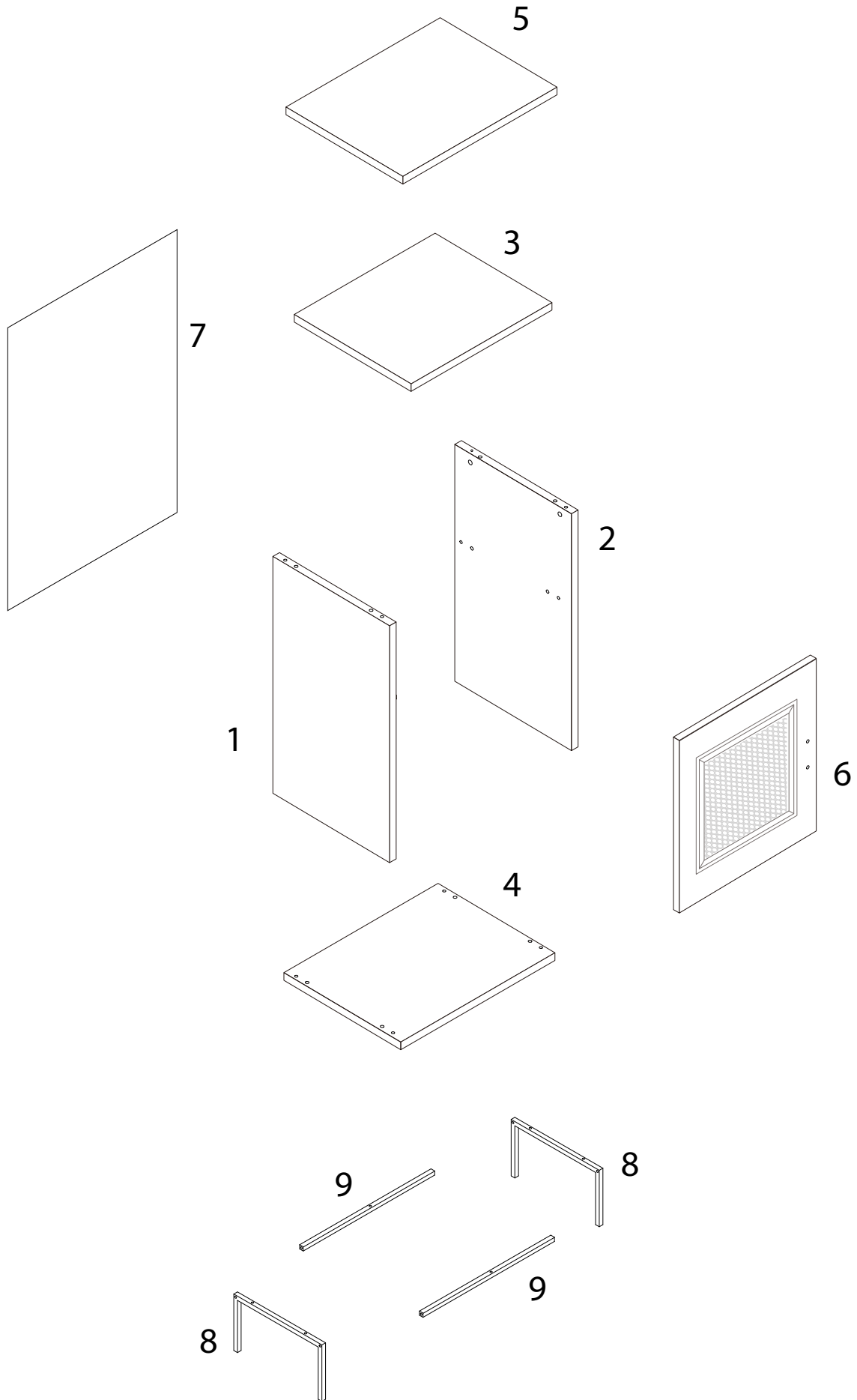


30'



2



1



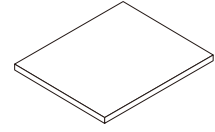
x 1

2



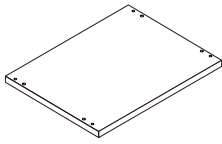
x 1

3



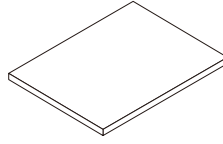
x 1

4



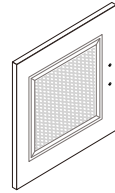
x 1

5



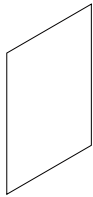
x 1

6



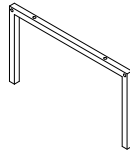
x 1

7



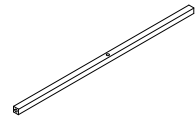
x 1

8


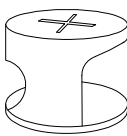

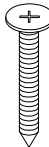
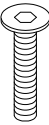
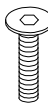
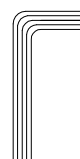

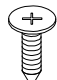
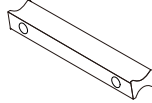

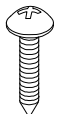
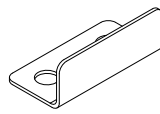
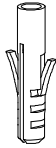
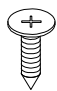
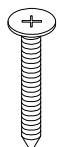

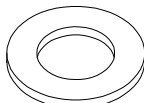
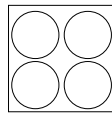


x 2

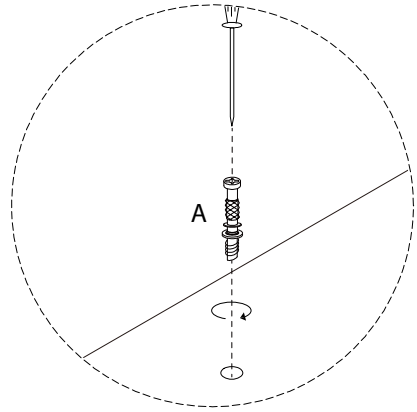
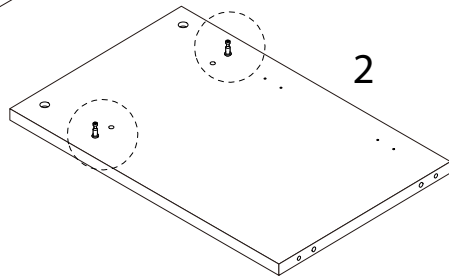
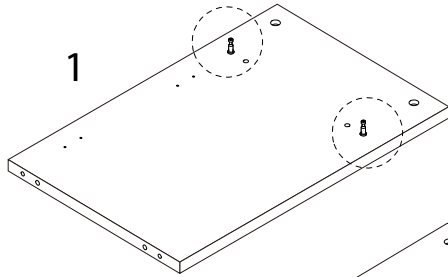
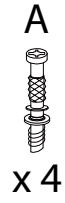
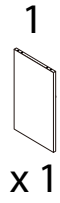
9



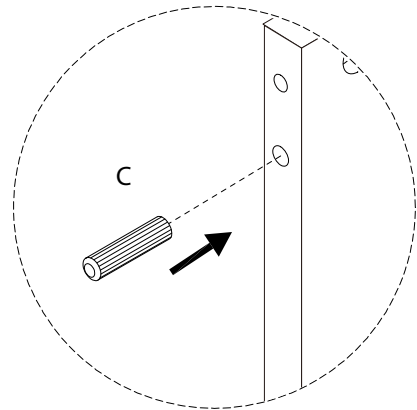
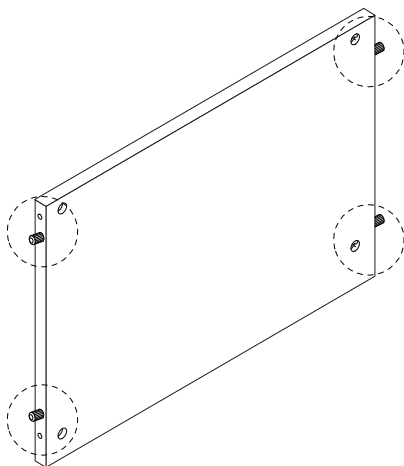
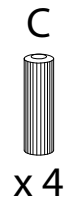
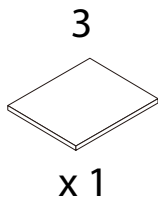
x 2

<p>A</p>  <p>x 8</p>	<p>B</p>  <p>x 8</p>	<p>C</p>  <p>x 12</p>	
<p>D</p>  <p>M5 x 40</p> <p>x 4</p>	<p>E</p>  <p>M6 x 30</p> <p>x 4</p>	<p>F</p>  <p>M6 x 25</p> <p>x 6</p>	<p>G</p>  <p>x 1</p>
<p>H</p>  <p>x 2</p>	<p>I</p>  <p>M3.5 x 14</p> <p>x 10</p>	<p>J1</p>  <p>x 1</p>	<p>J2</p>  <p>M4 x 18</p> <p>x 2</p>
<p>K</p>  <p>M3 x 16</p> <p>x 8</p>	<p>L</p>  <p>x 1</p>	<p>M1</p>  <p>x 1</p>	<p>M2</p>  <p>M3 x 16</p> <p>x 1</p>
<p>M3</p>  <p>M4 x 30</p> <p>x 1</p>	<p>M4</p>  <p>x 1</p>	<p>M5</p>  <p>x 2</p>	<p>N</p>  <p>x 1</p>

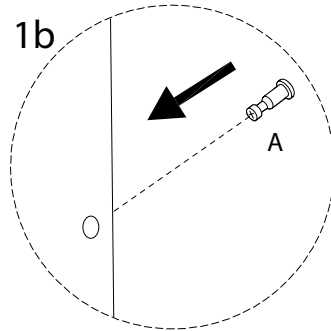
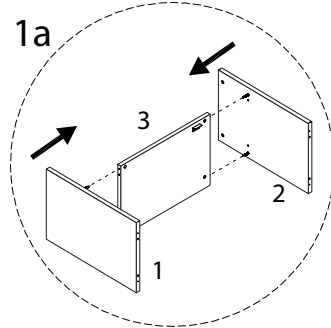
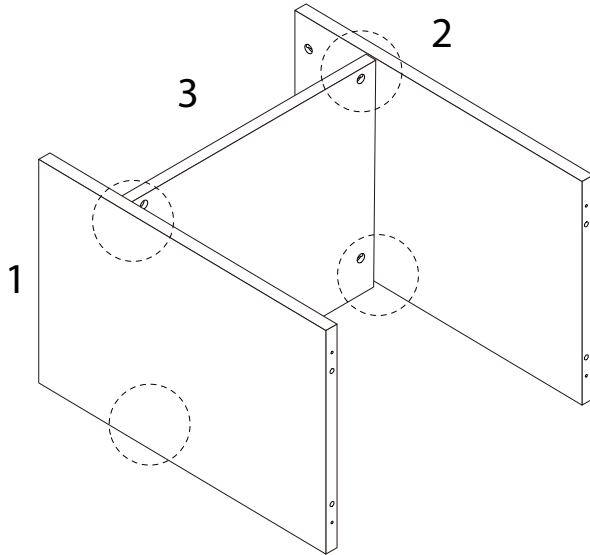
1



2



3

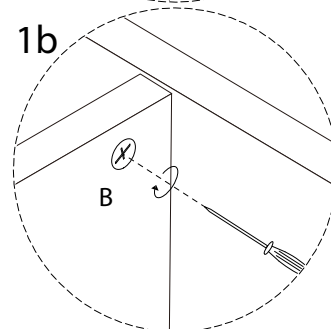
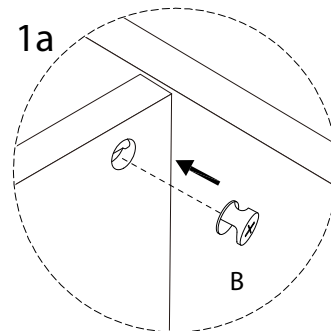
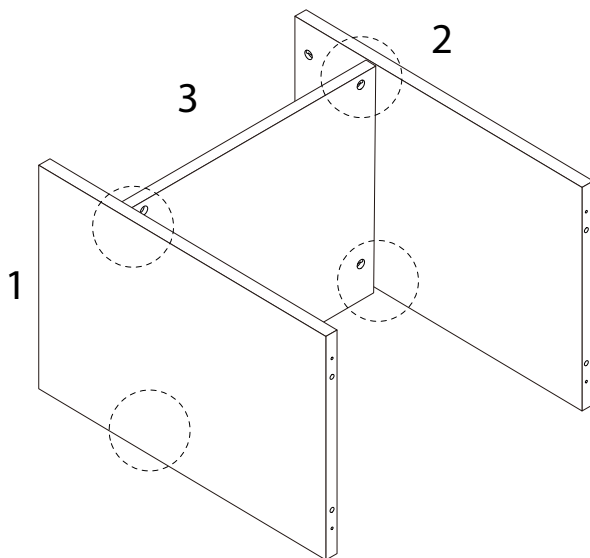


4

B



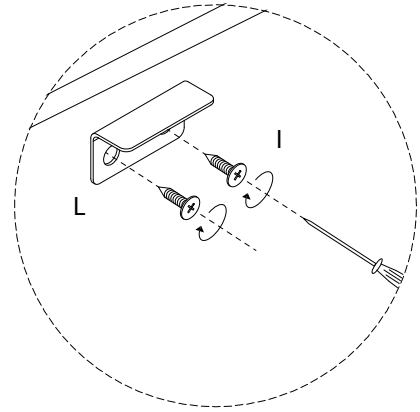
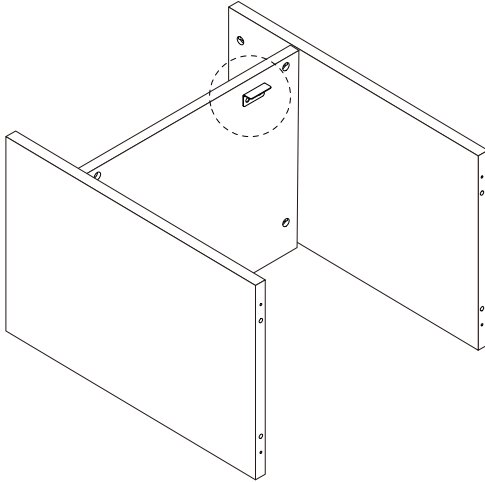
x 4



5

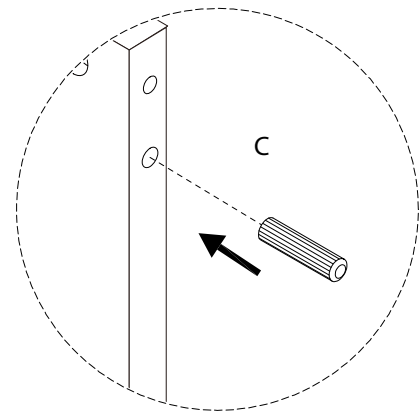
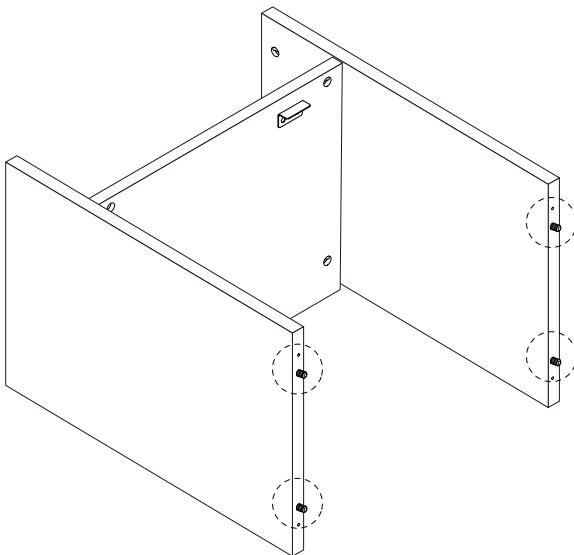
I
M3.5
x
14
x 2

L
x 1



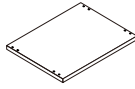
6

C
x 4



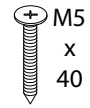
7

4

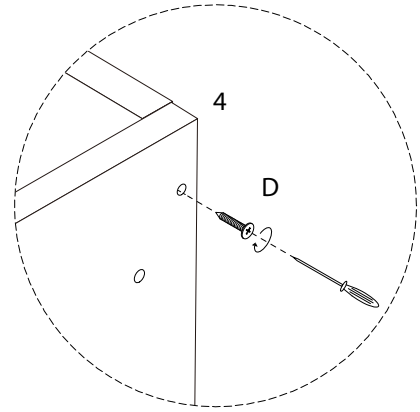
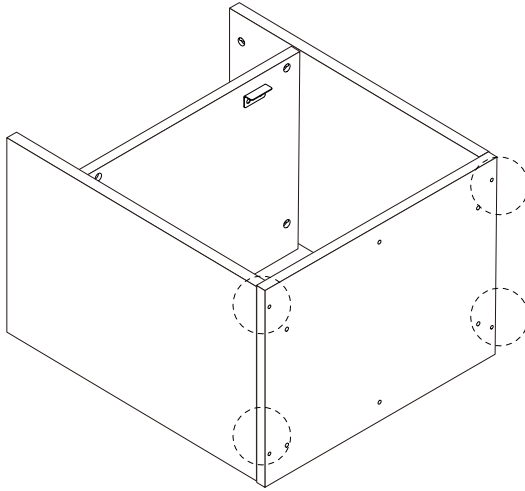


x 1

D

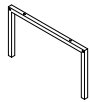


x 4



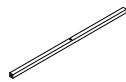
8

8



x 2

9



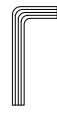
x 2

E

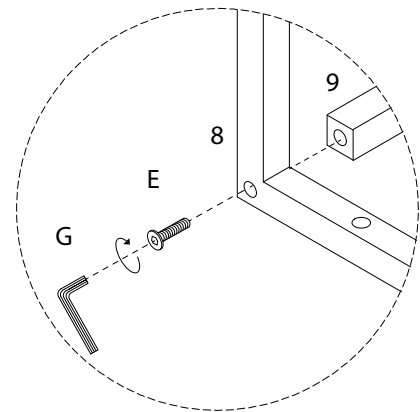
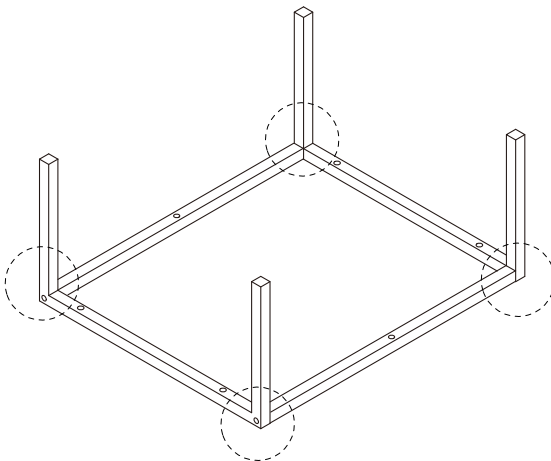


x 4

G



x 1



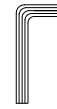
9

F

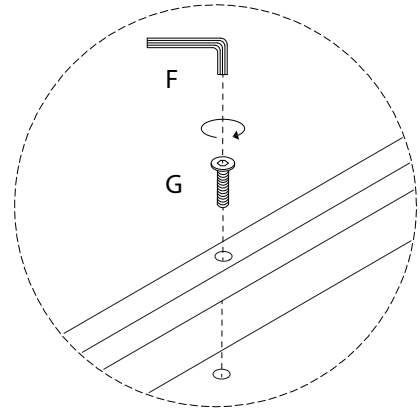
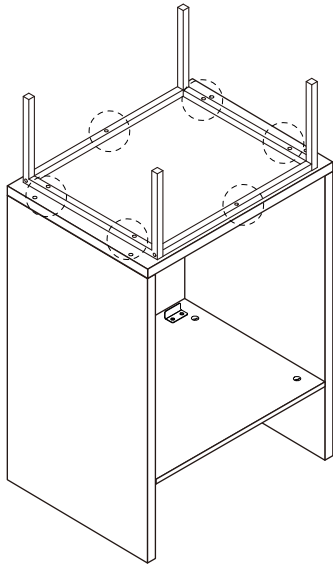


x 6

G

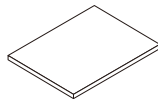


x 1



10

5

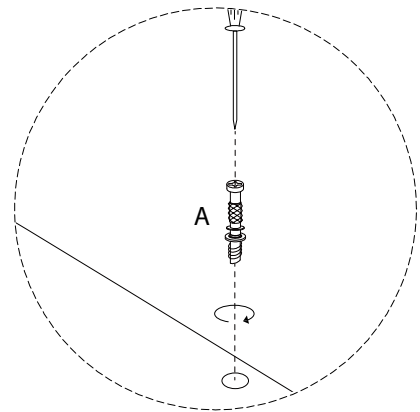
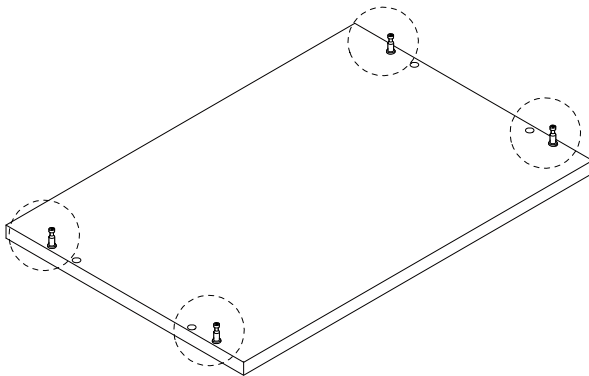


x 1

A



x 4

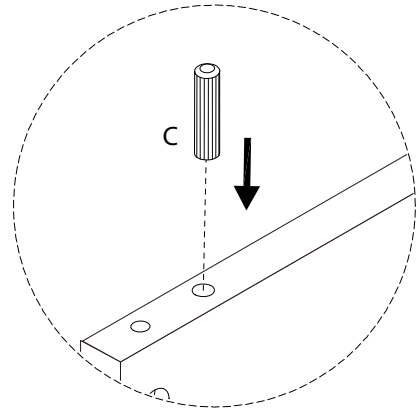
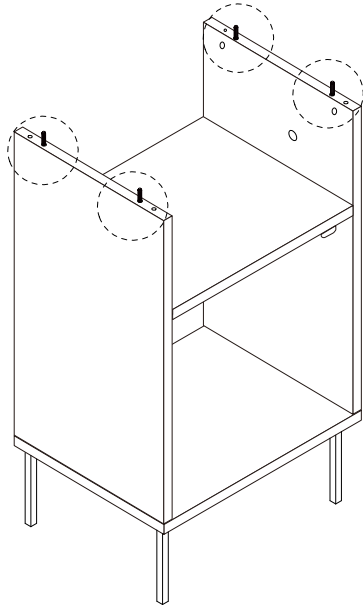


11

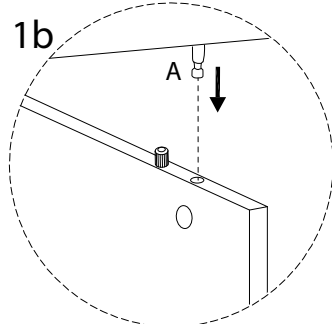
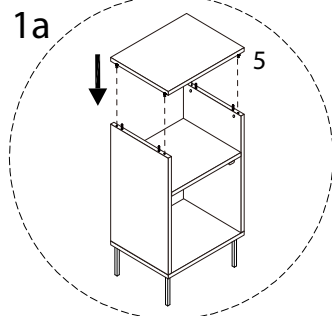
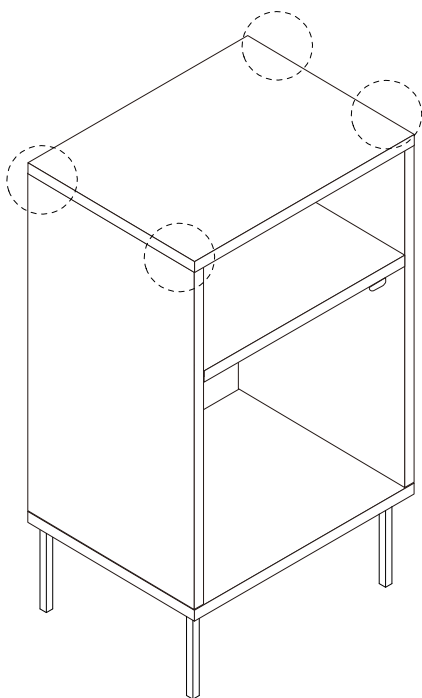
C



x 4



12



13

B

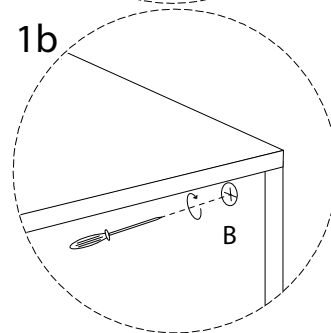
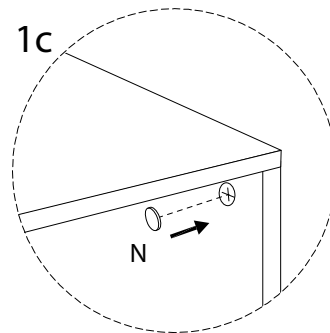
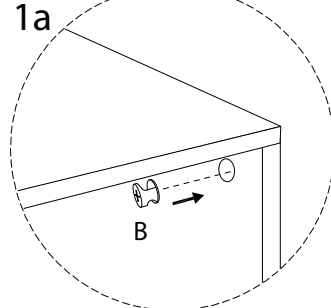
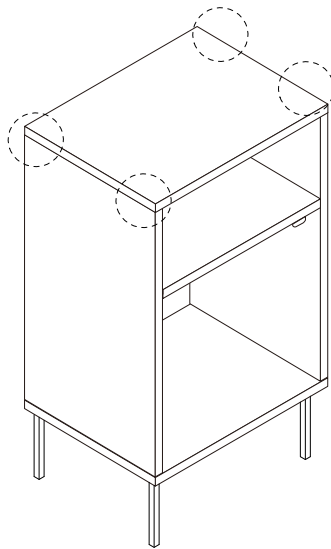


x 4

N

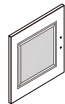


x 1



14

6



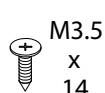
x 1

H



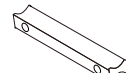
x 2

I



x 4

J1

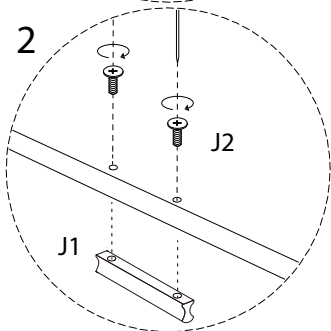
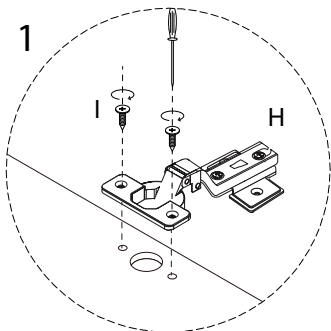
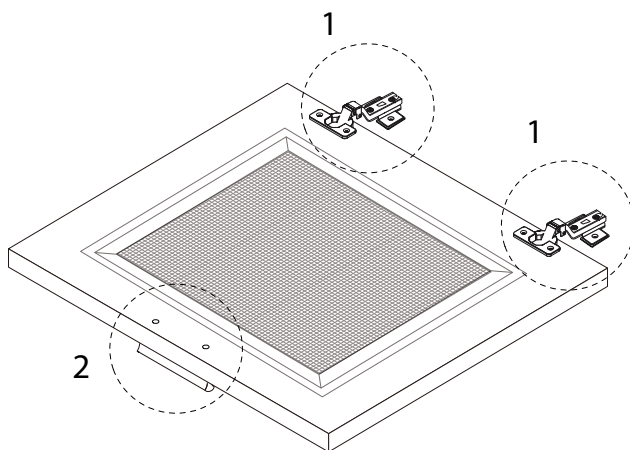


x 1

J2

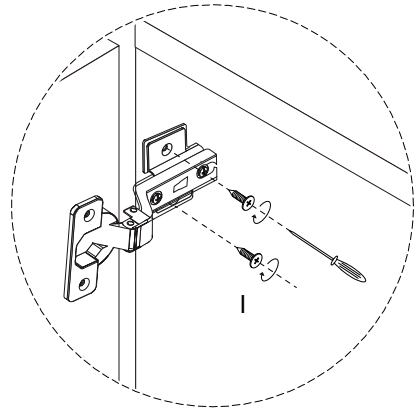
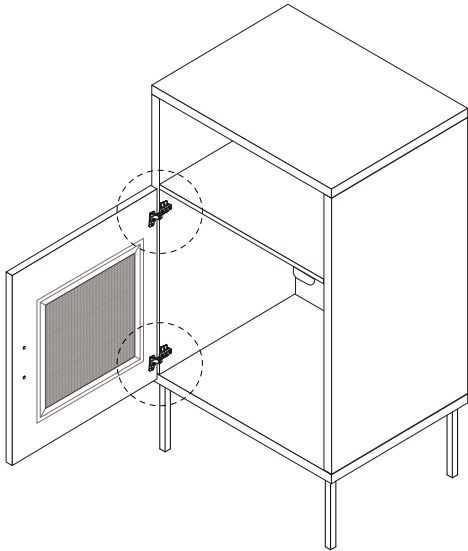


x 2

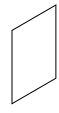


15

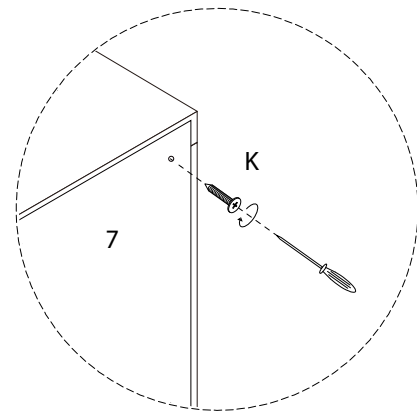
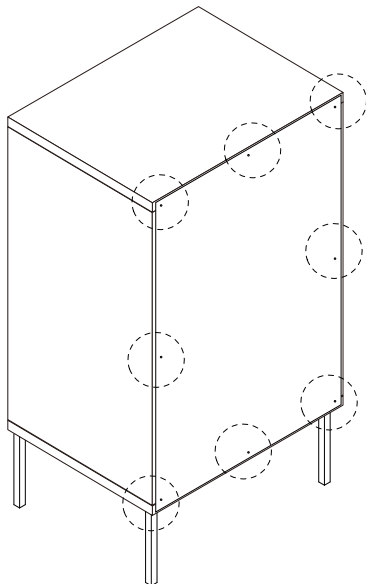
I
M3.5
x
14
x 4



16

7

x 1

K
M3
x
16
x 8



17

M2



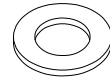
x 1

M4

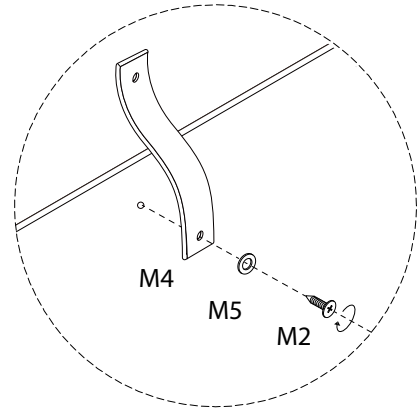
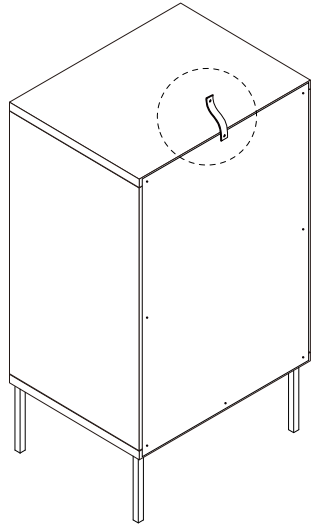


x 1

M5



x 1



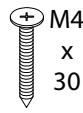
18

M1



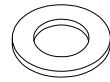
x 1

M3

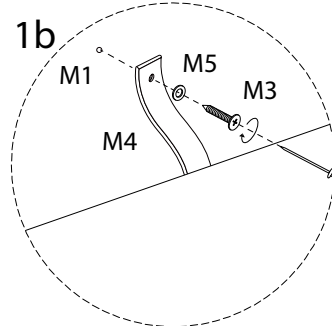
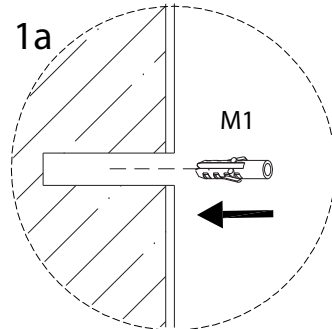
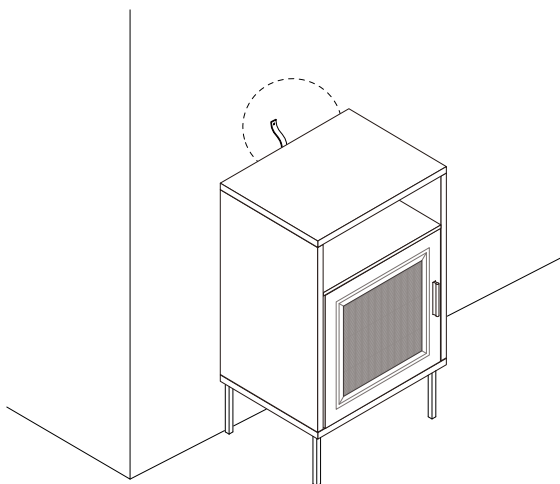


x 1

M5



x 1



!

