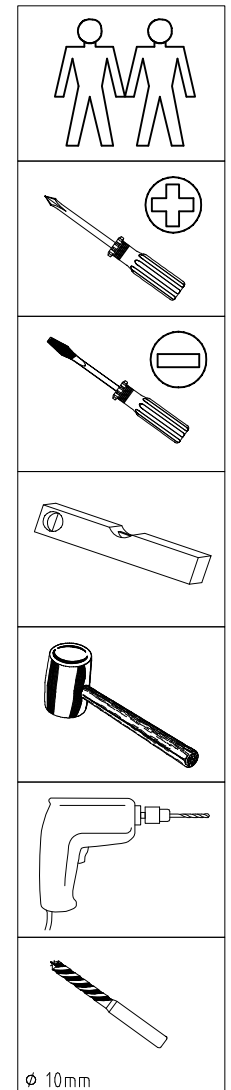
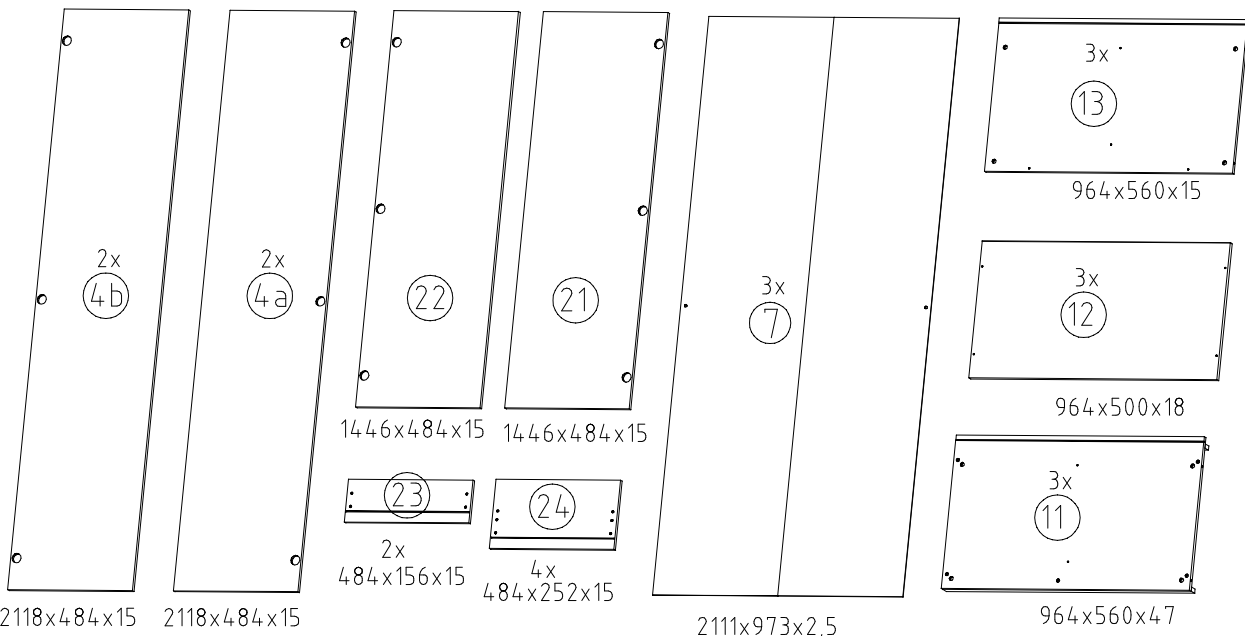
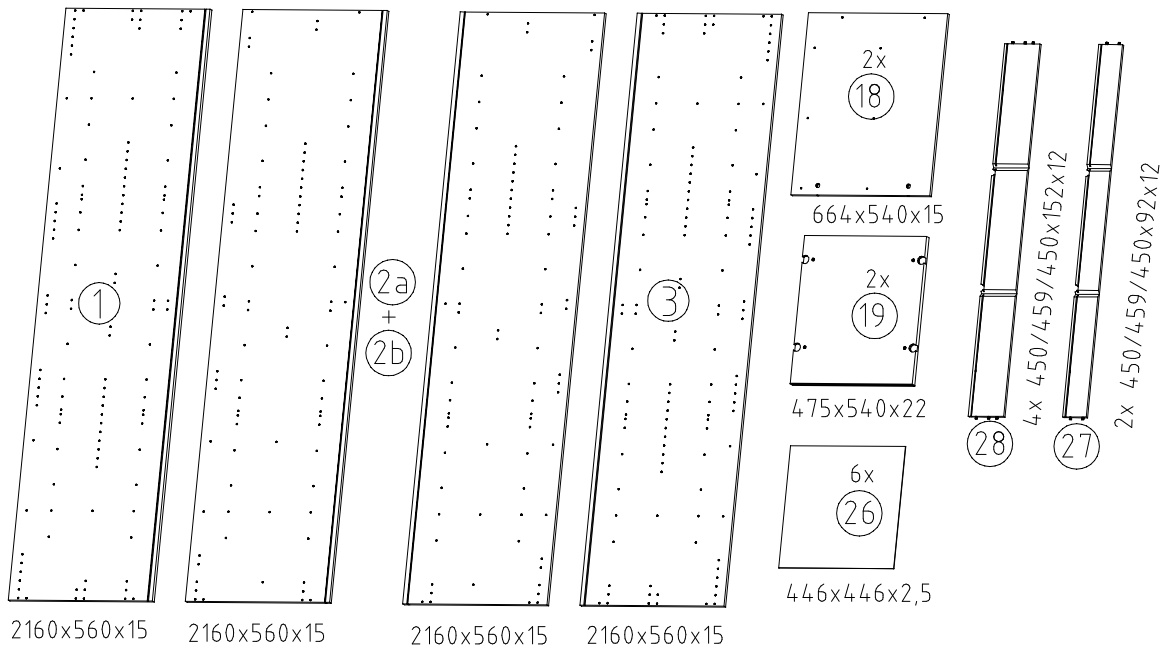
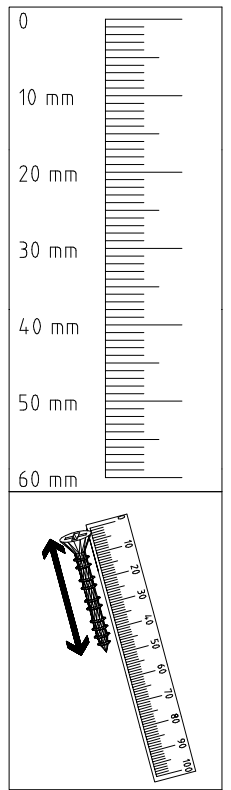


 111 102	A	4x
 111 xxx	A1	24x
 111 103	C	12x
 3,5 x 15 mm	F3	8x
 121 370	G1	42x
 163 007	Z	4x

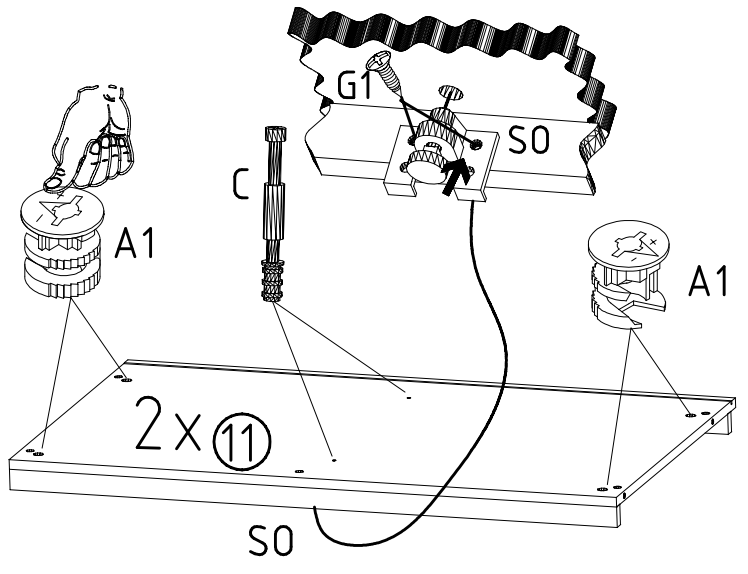
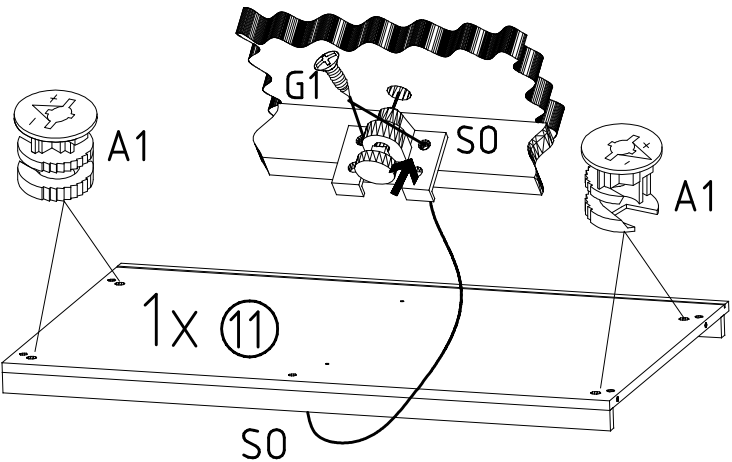
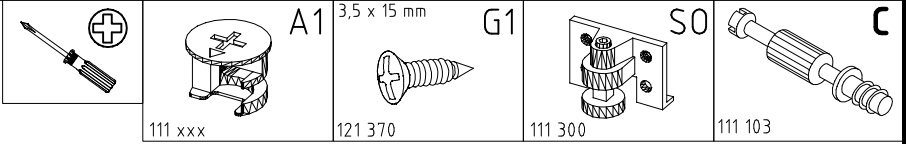
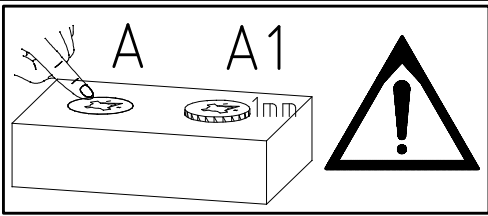
 112 291	M1	18x
 112 289	N1	18x
 111 300	S0	15x
 111 xxx ø12	V12	15x
 112 220/1	Q45	6x
 M6 x 10 112 616	T3	24x

 117 002	K2	6x
 117 002	SBV	24x
 100cm 112 400	K10	3x
 111 229	F	8x
 111 252	VB23	8x
 111 252	N-D	6x

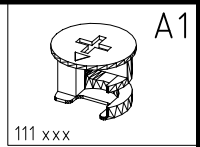
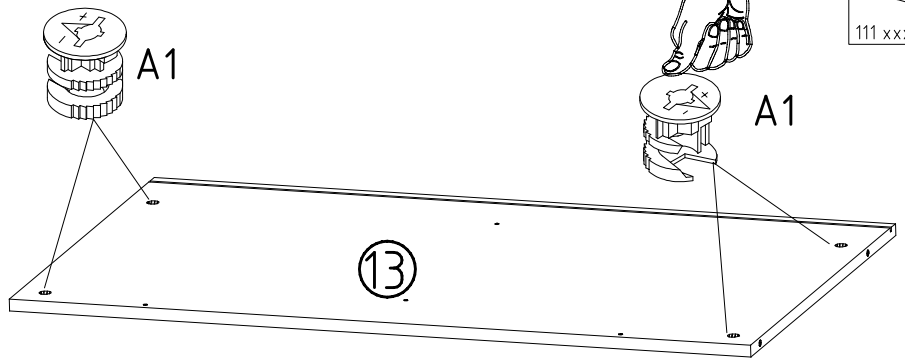
 111 611	J2	9x
 6,3 x 10,5 mm 112 055	T1	30x
 111 607	L8	12x
 352 302	KP8	24x
 111 052	ø10	1x
 4 x 15mm 121 120	SP15	4x



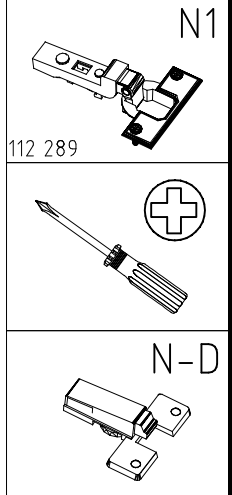
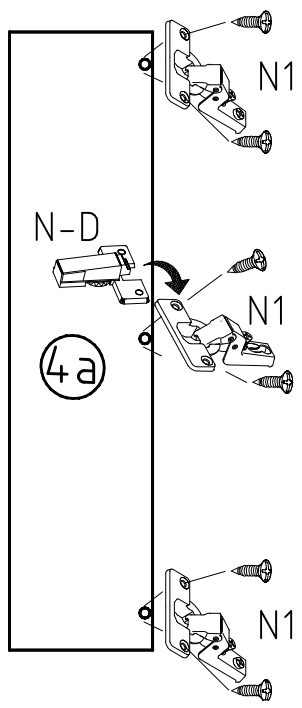
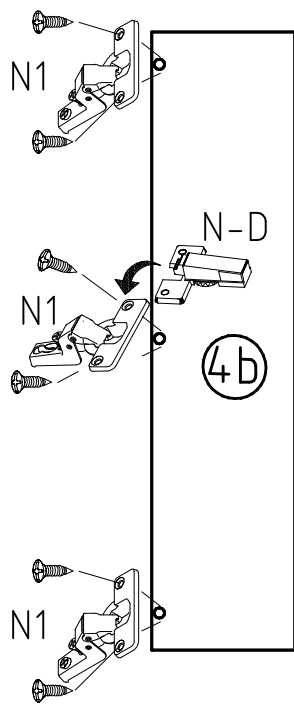
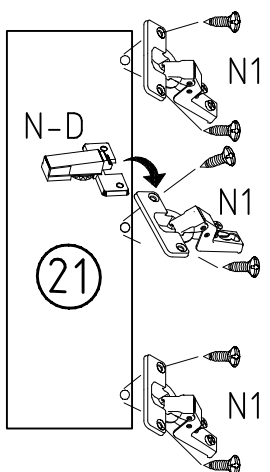
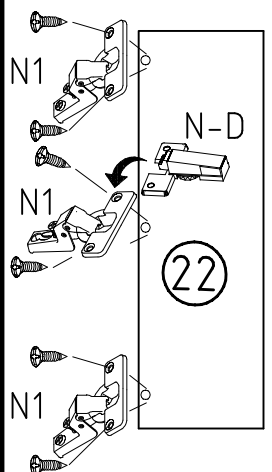
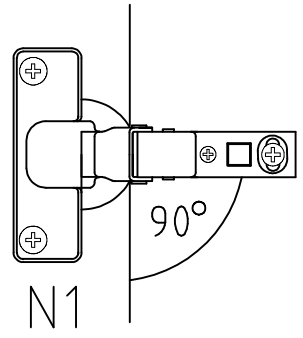
1

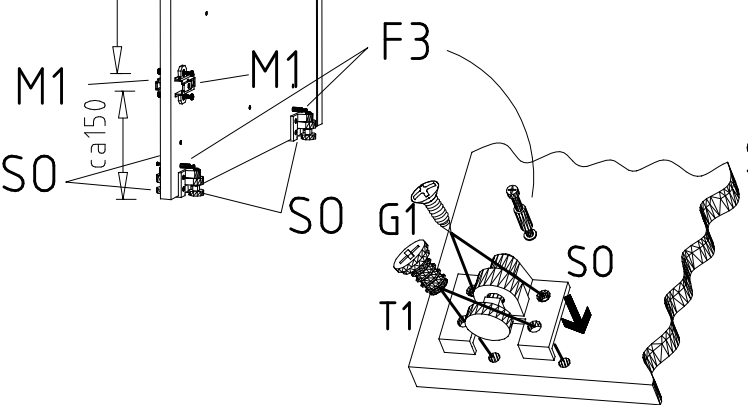
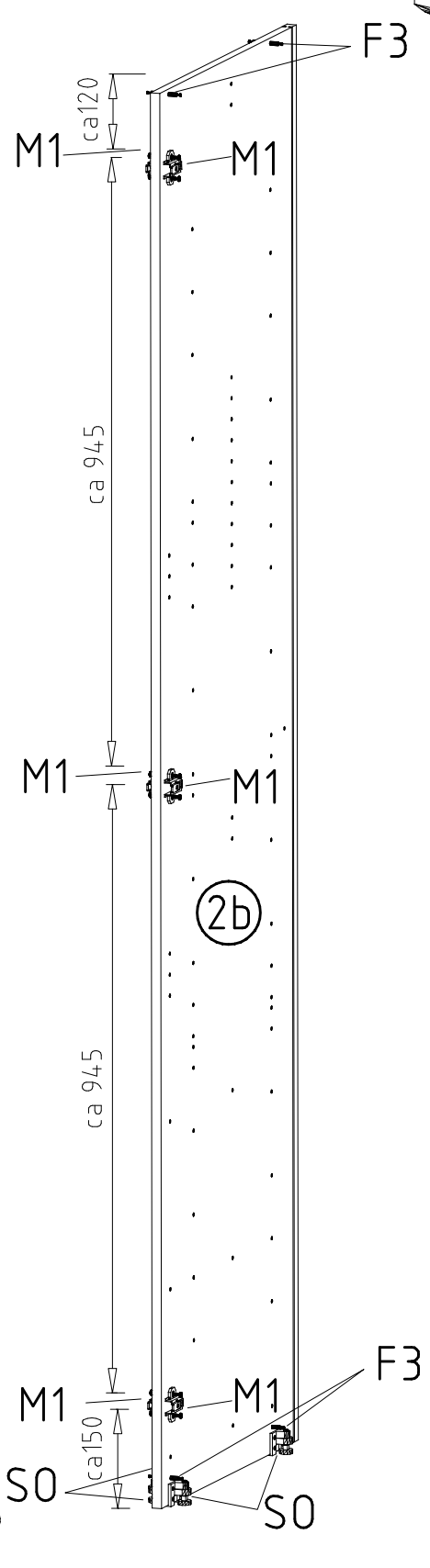
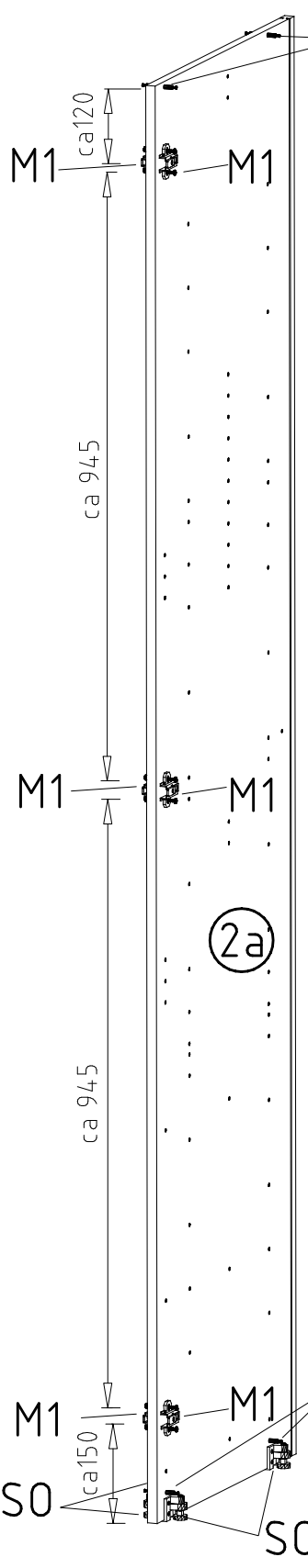
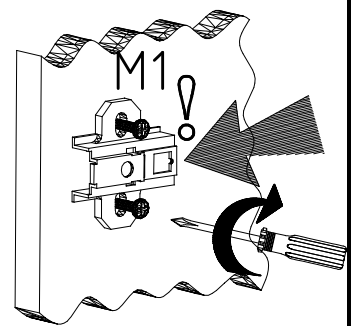
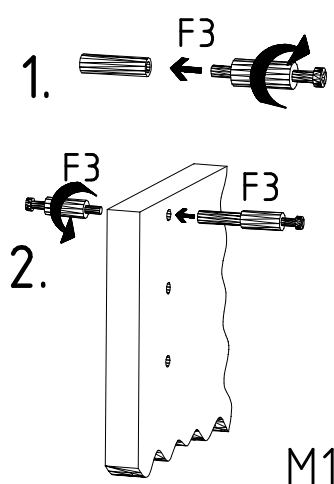
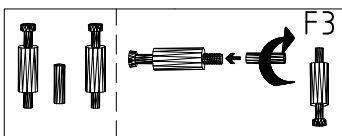


2

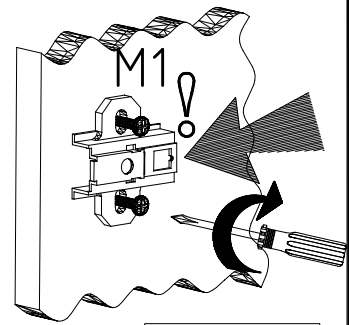
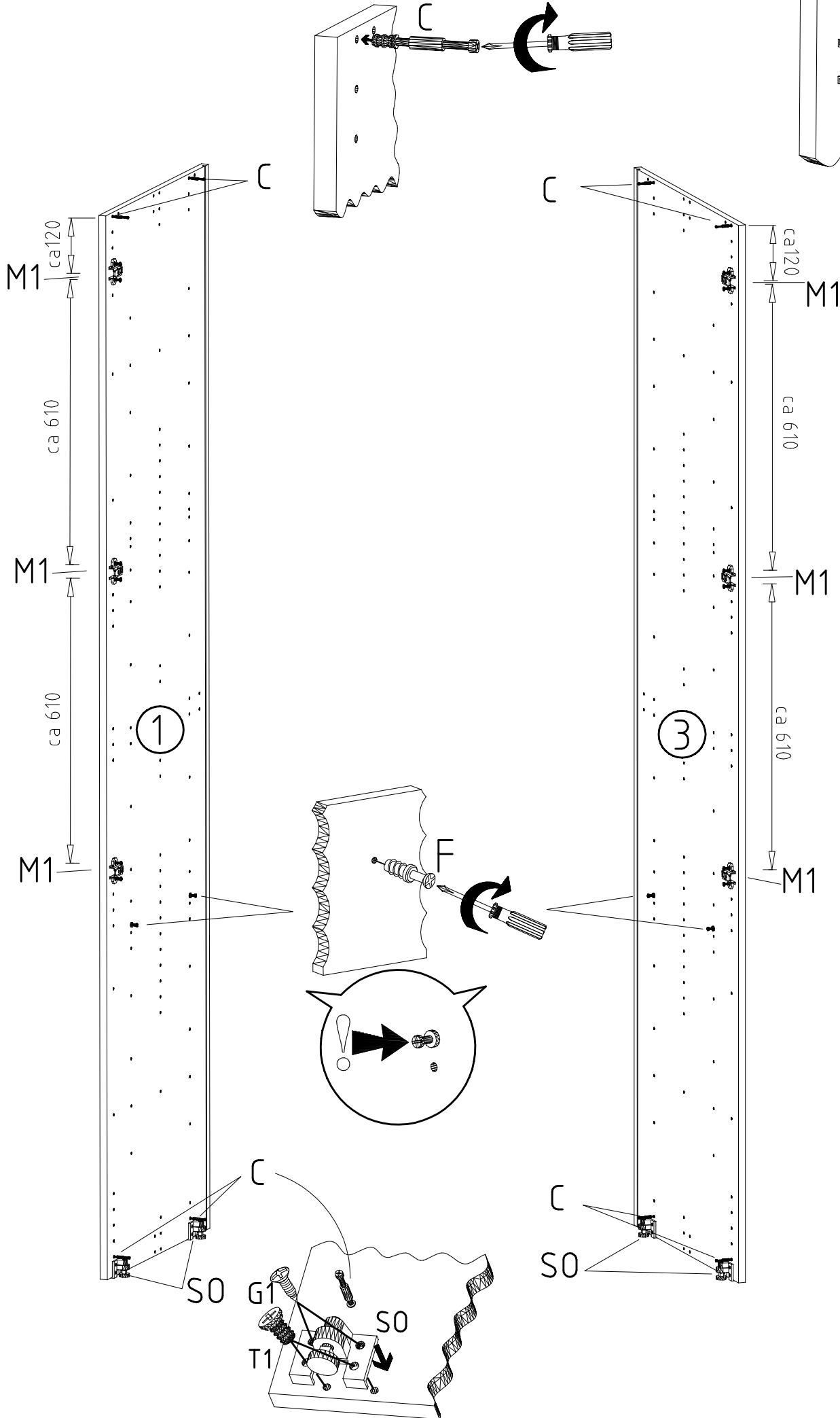


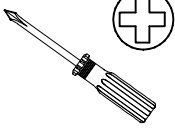
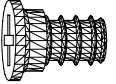
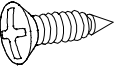
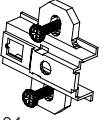
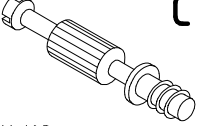
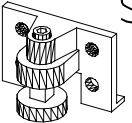
3



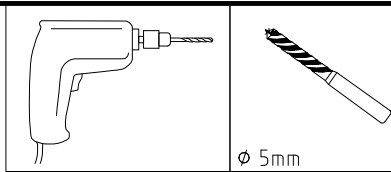


6,3 x 10,5 mm T1
112 055
3,5 x 15 mm G1
121 370
M1
112 291
S0
111 300
F3

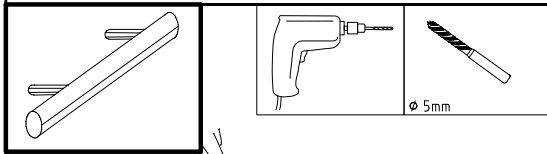
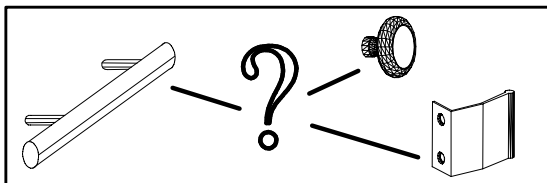


	
6,3 x 10,5 mm	T1
	
112 055	
3,5 x 15 mm	G1
	
121 370	
	M1
112 291	
	C
111 103	
	SO
111 300	

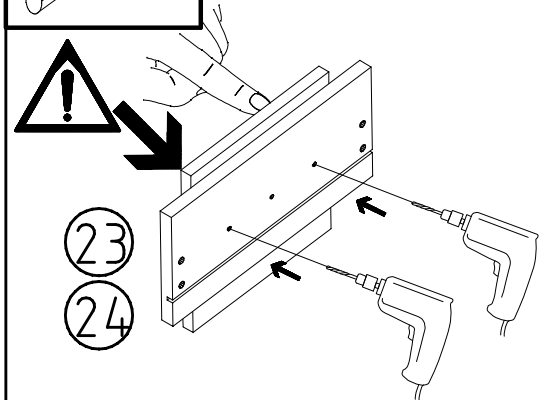
6



ø 5mm

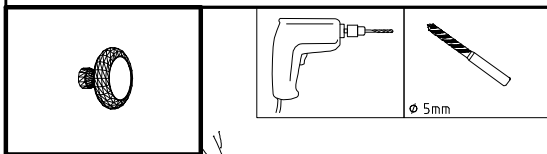


ø 5mm

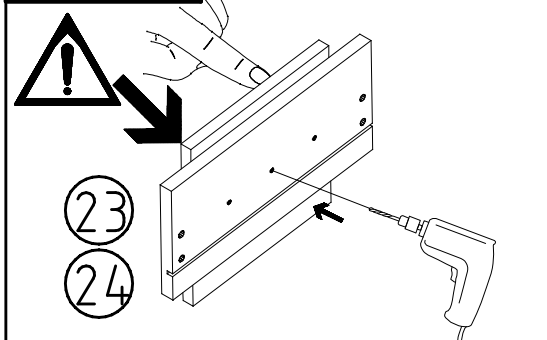


23

24

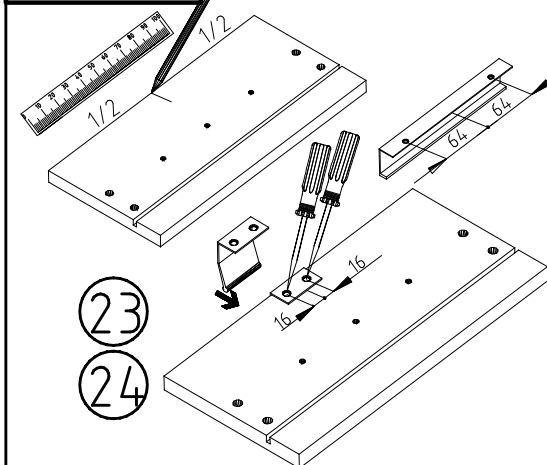
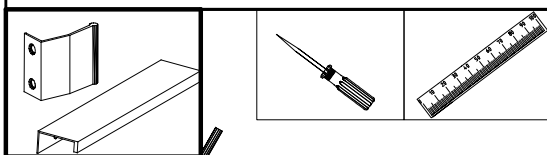


ø 5mm



23

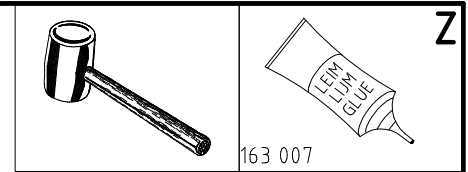
24



23

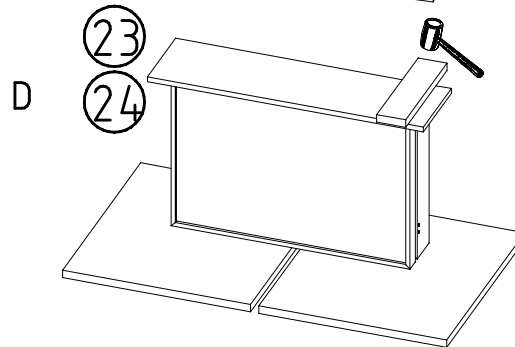
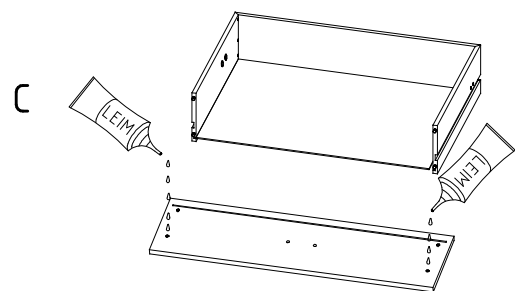
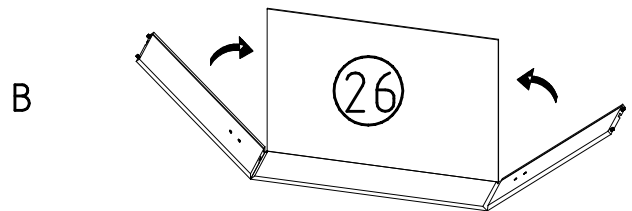
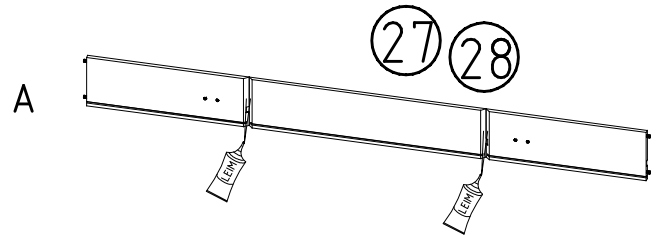
24

7



163 007

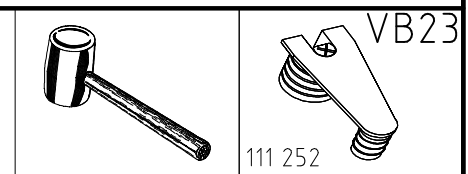
Z



23

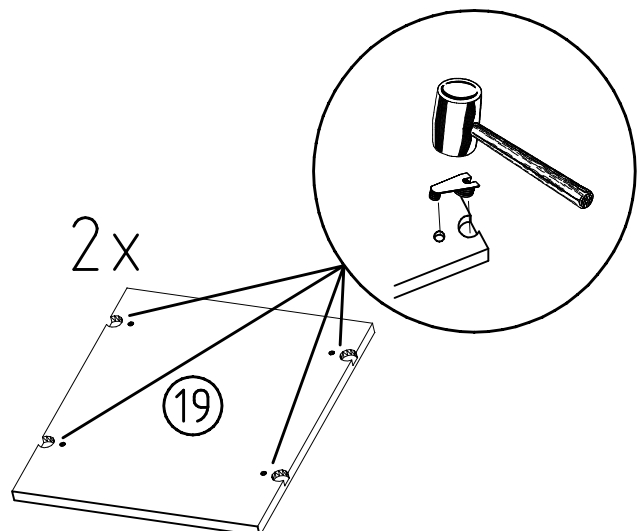
24

8



111 252

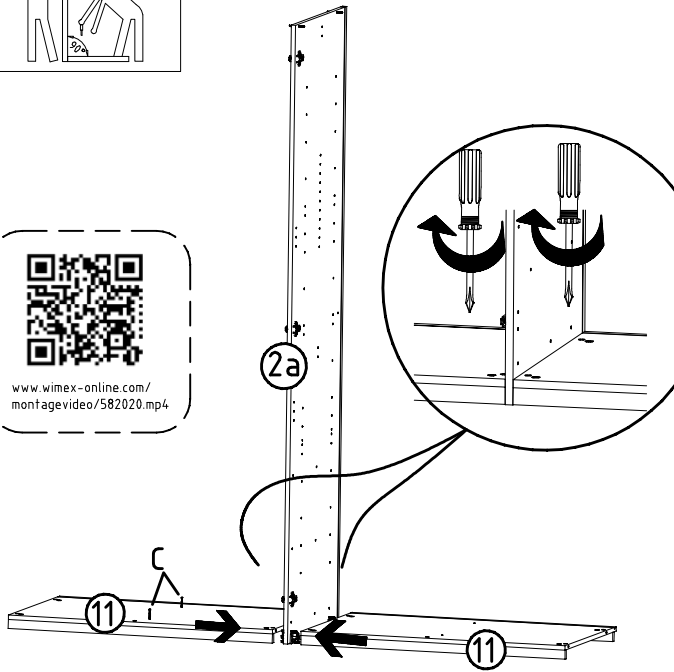
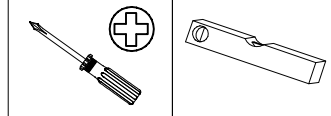
VB23



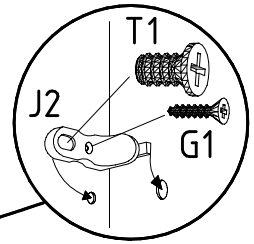
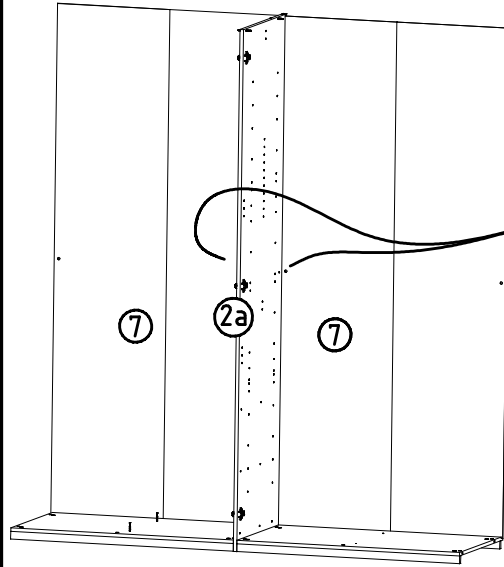
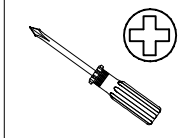
2x

19

9



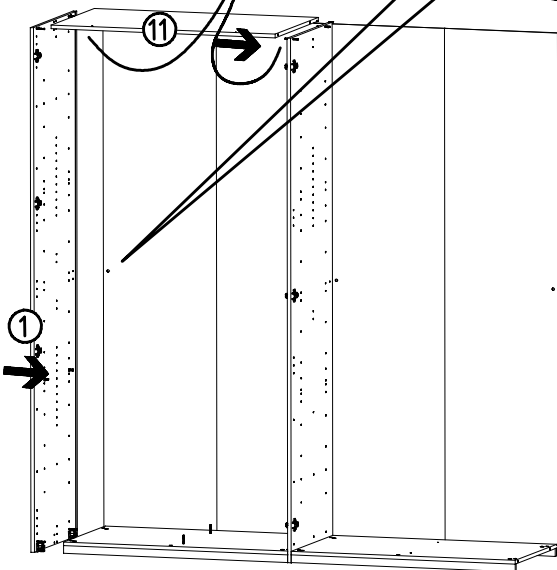
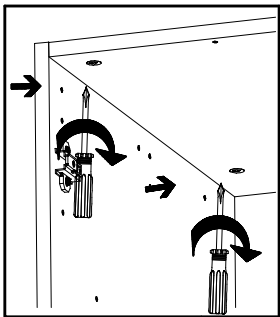
10



- 3,5 x 15 mm G1
- 121 370
- 111 611
- 6,3 x 10,5 mm T1
- 112 055

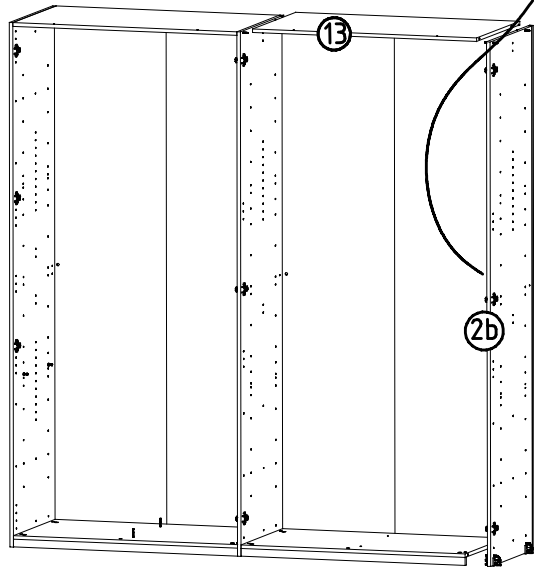
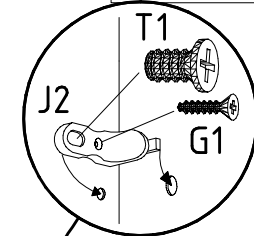
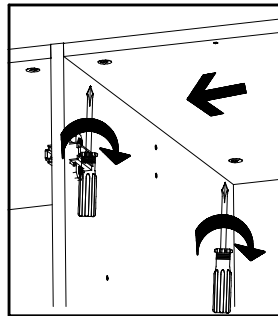
11

- 3,5 x 15 mm G1
- 121 370
- J2
- 111 611
- 6,3 x 10,5 mm T1
- 112 055

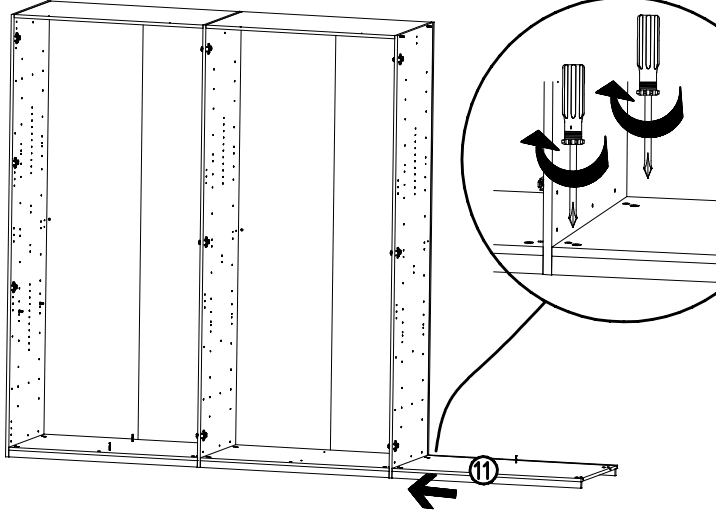
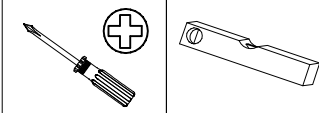


12

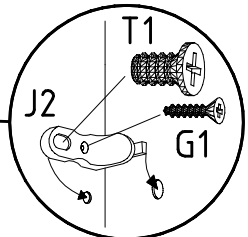
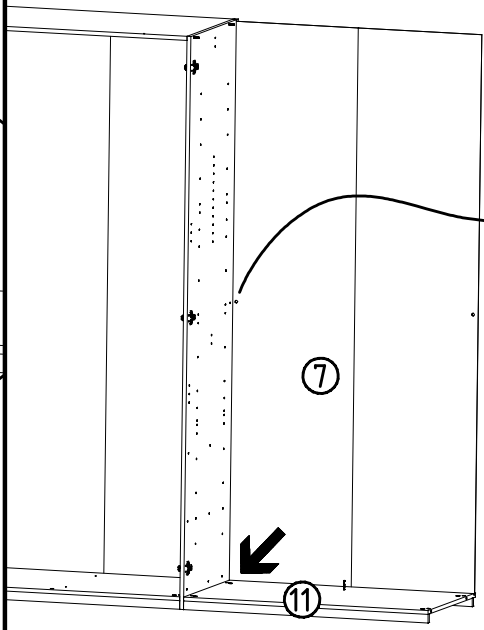
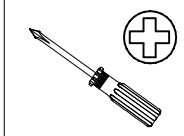
- 3,5 x 15 mm G1
- 121 370
- J2
- 111 611
- 6,3 x 10,5 mm T1
- 112 055



13

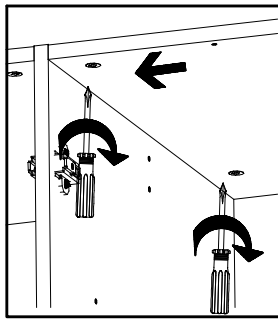


14

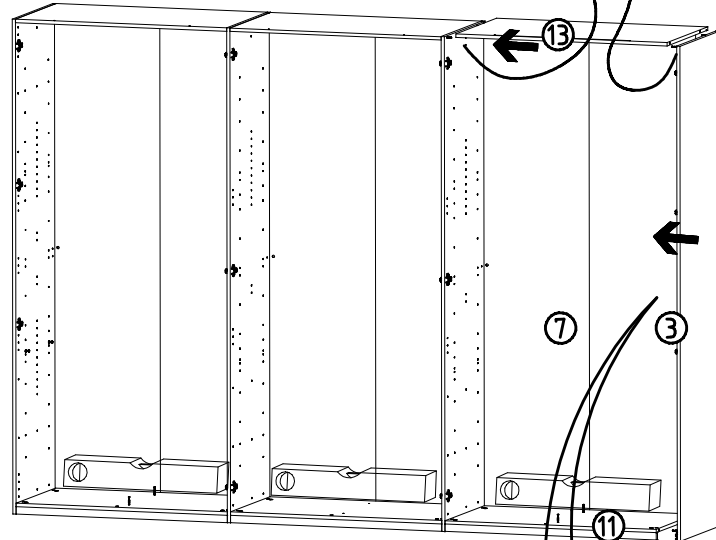


- 3,5 x 15 mm G1
- 121 370 J2
- 111 611 6,3 x 10,5 mm T1
- 112 055

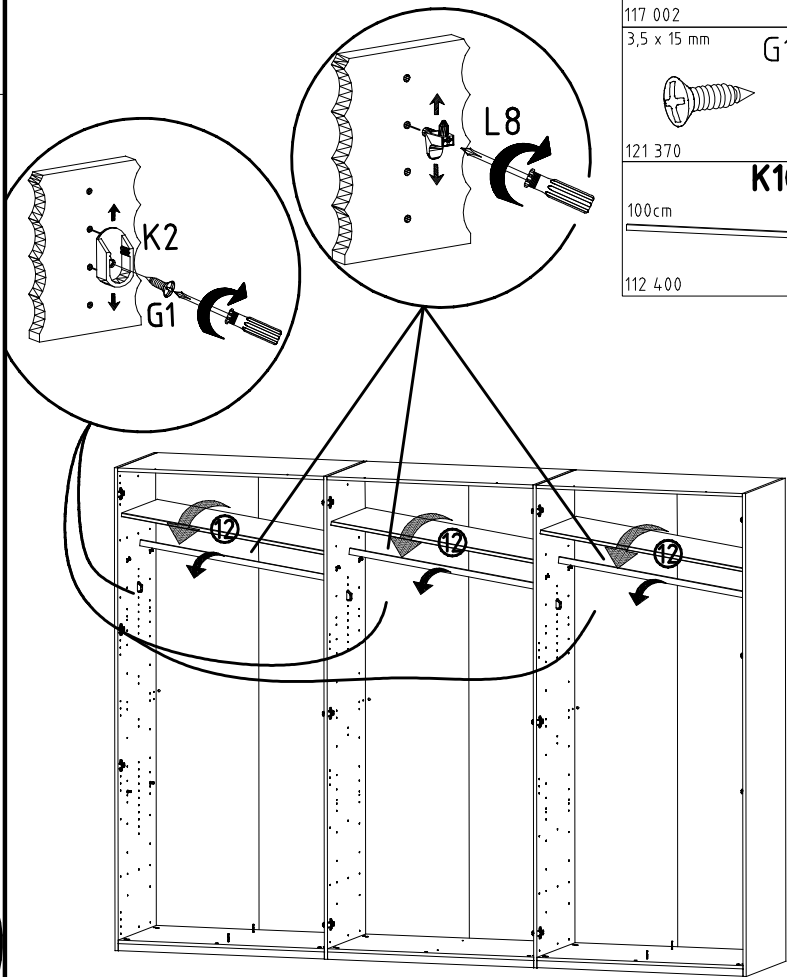
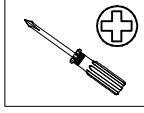
15



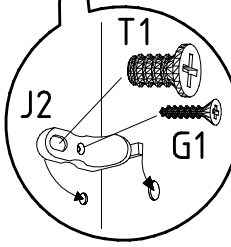
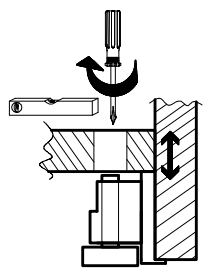
- 3,5 x 15 mm G1
- 121 370 J2
- 111 611 6,3 x 10,5 mm T1
- 112 055



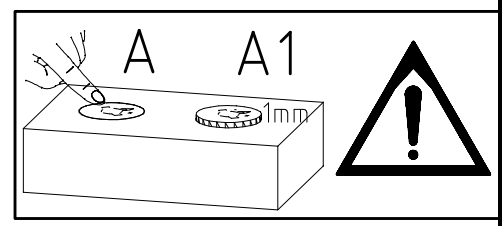
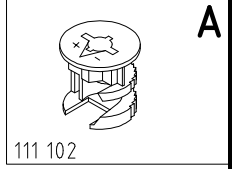
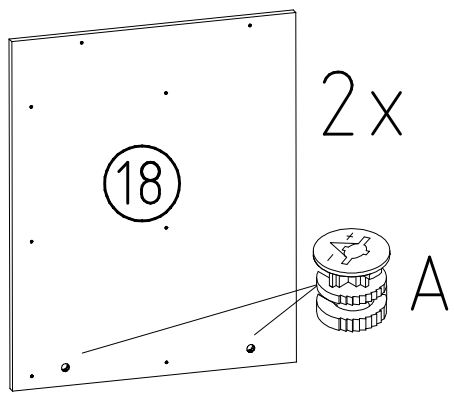
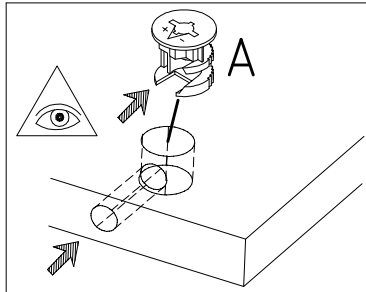
16



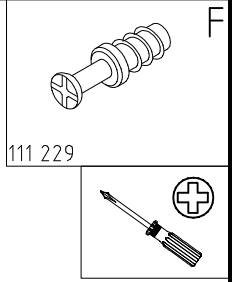
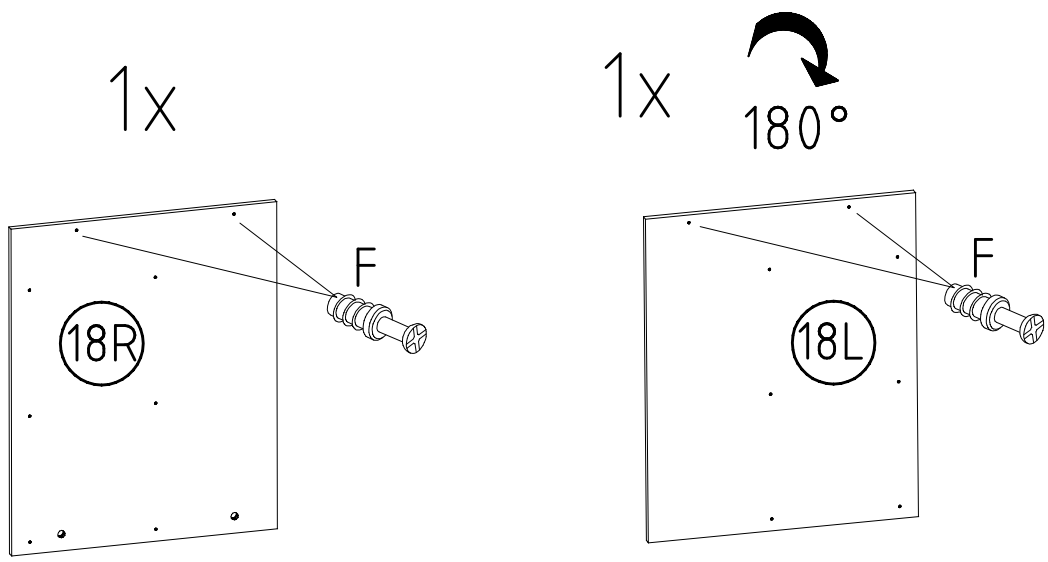
- L8
- 111 607
- K2
- 117 002 3,5 x 15 mm G1
- 121 370
- 100cm
- K10
- 112 400



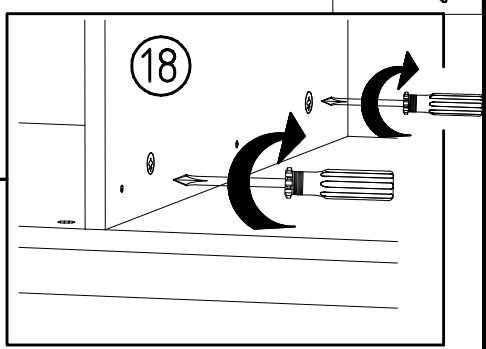
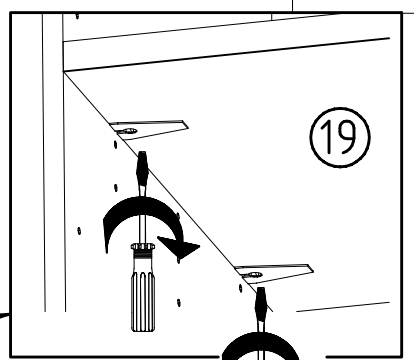
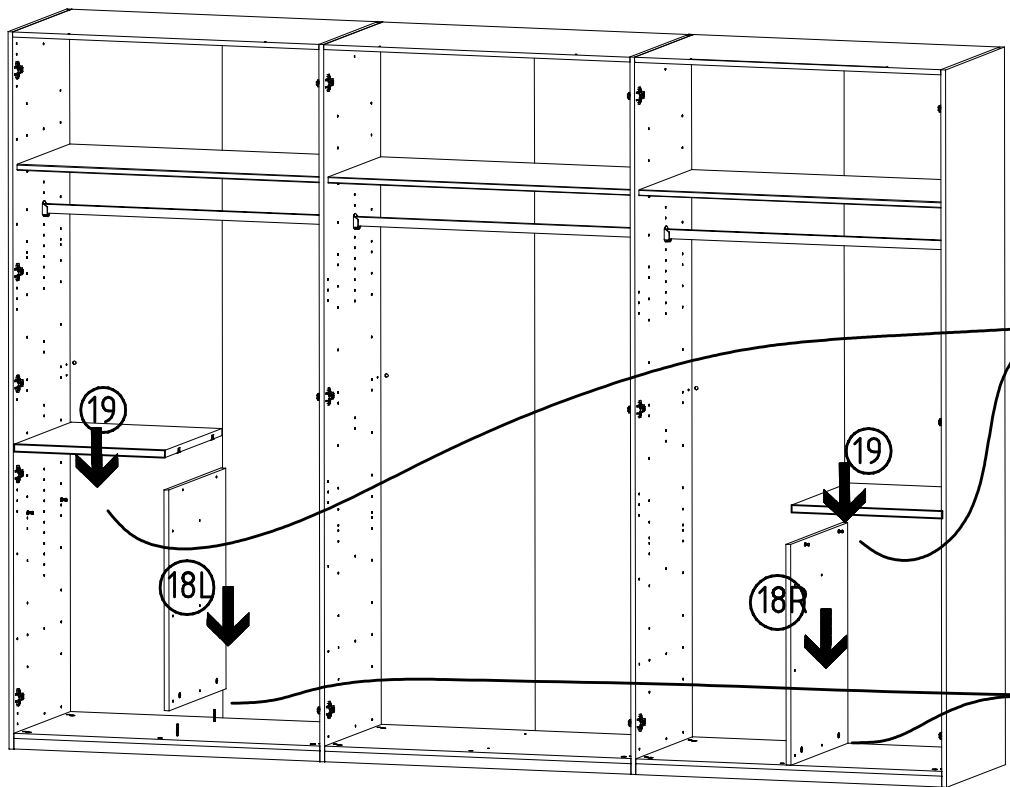
17



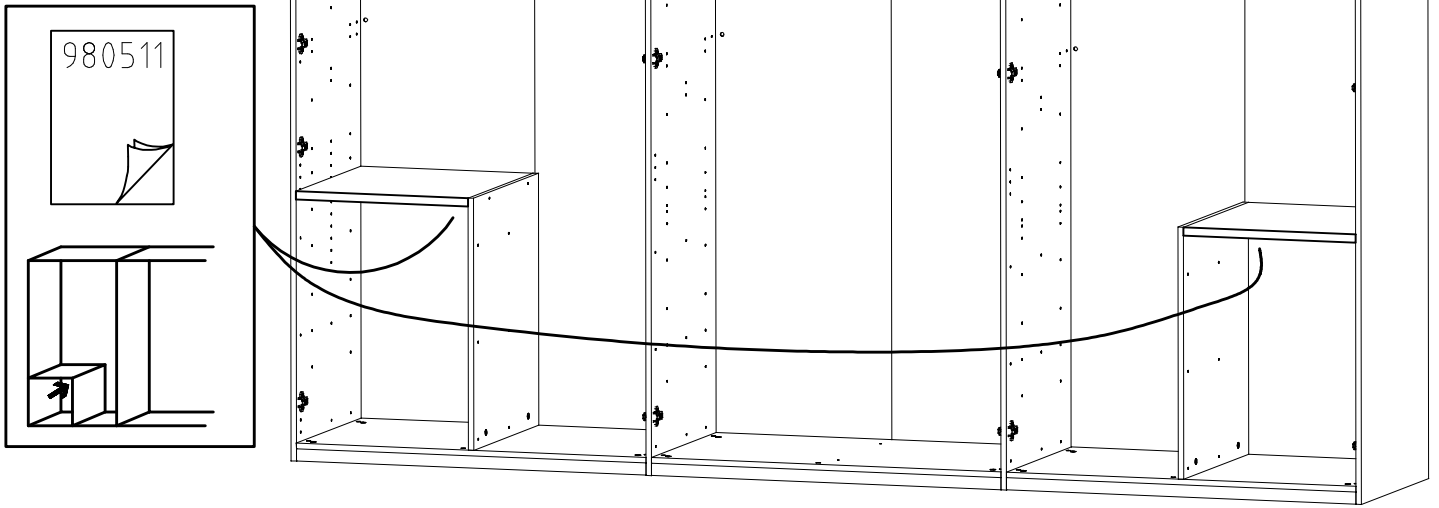
18



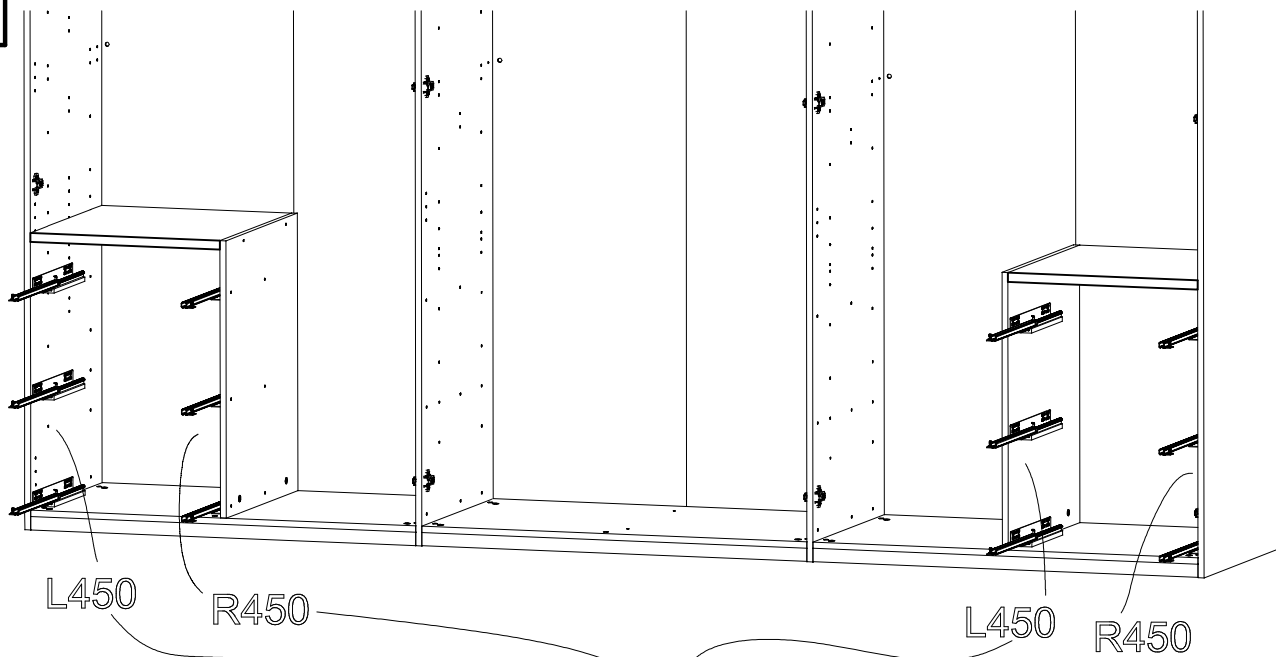
19



20



21

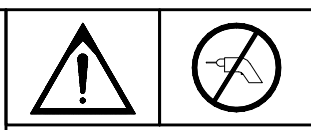
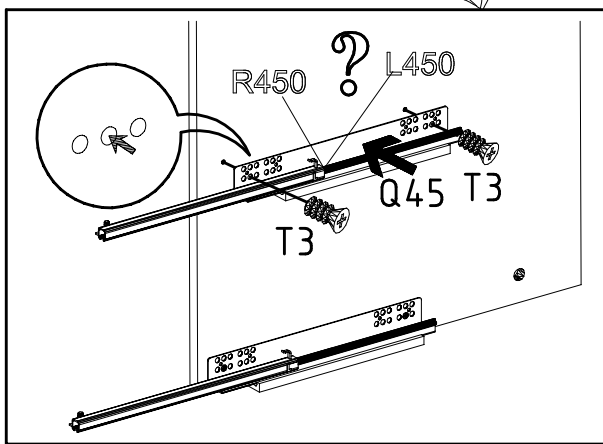


Q45

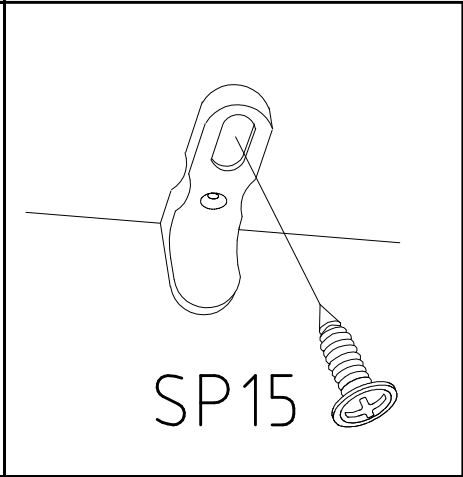
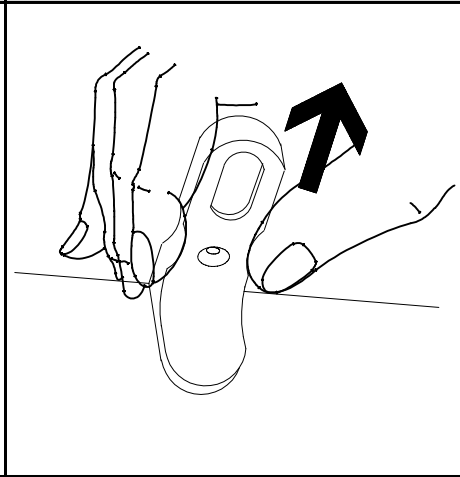
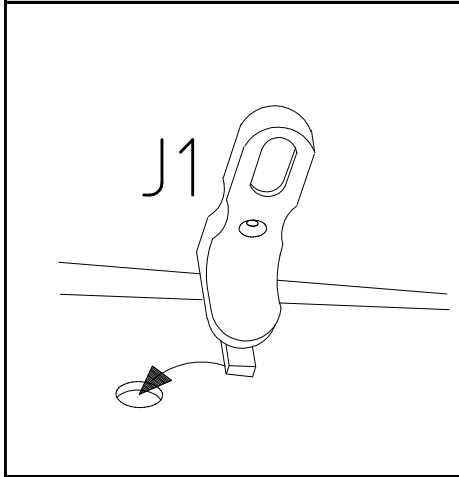
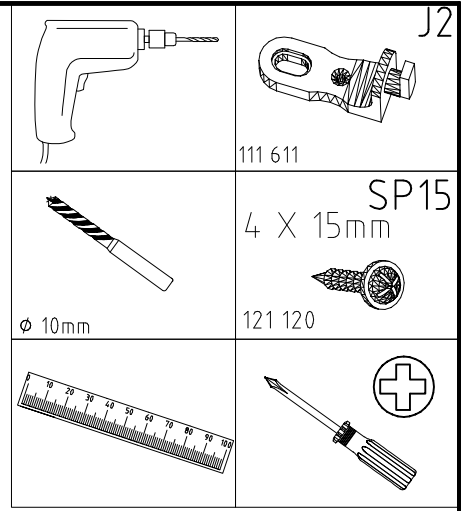
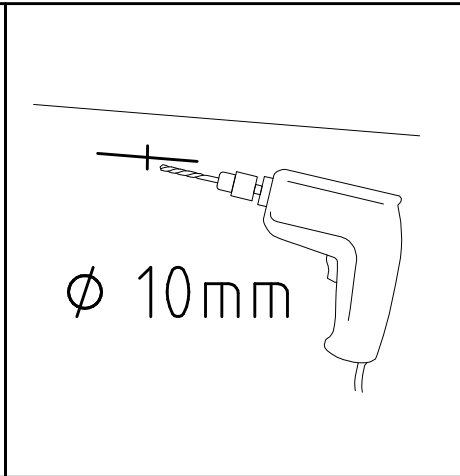
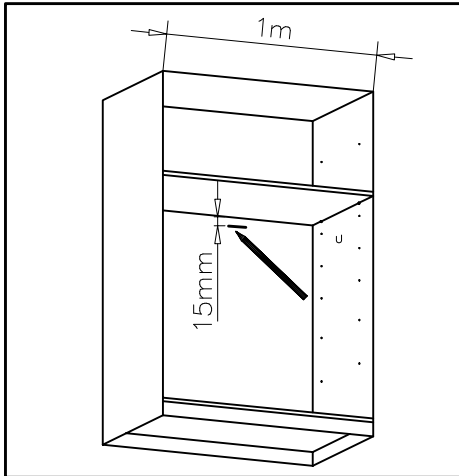
112 220/1
M6 x 10

T3

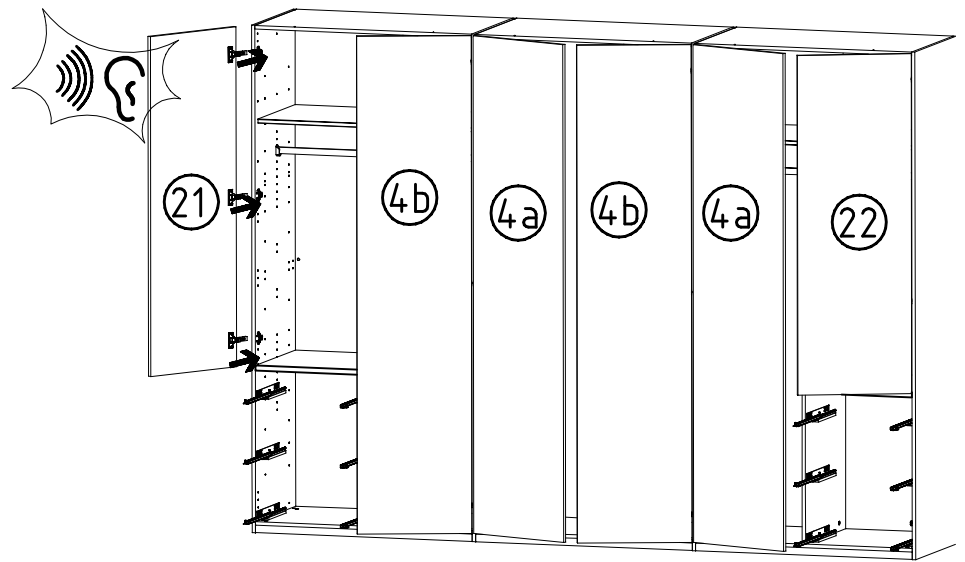
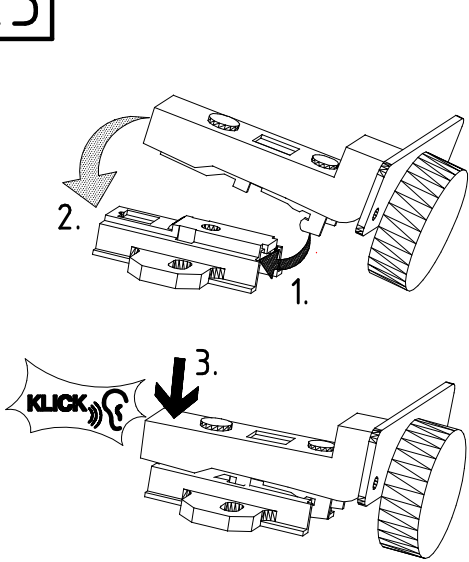
112 616



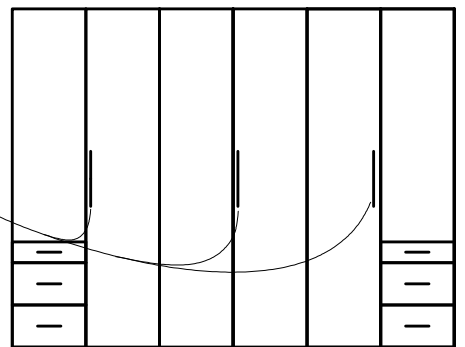
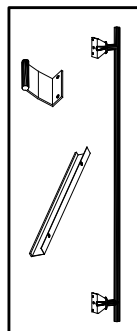
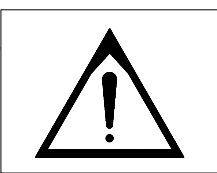
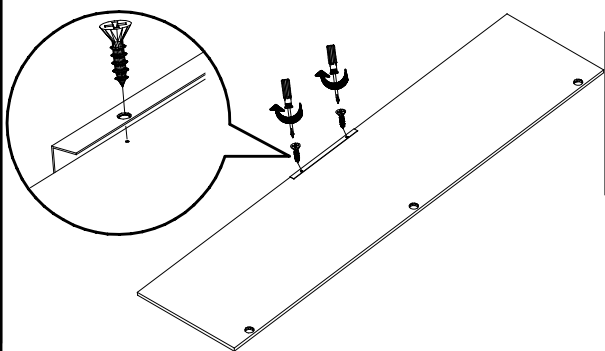
22



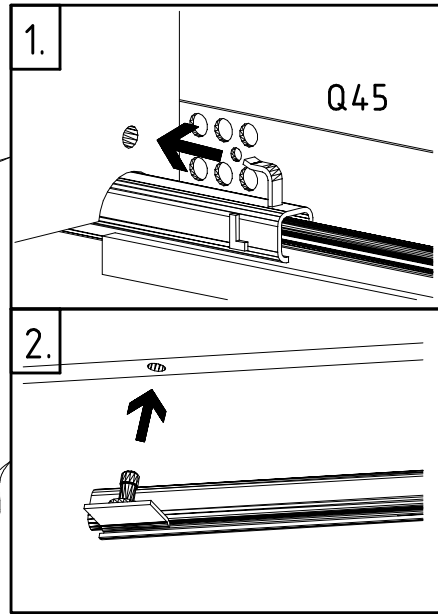
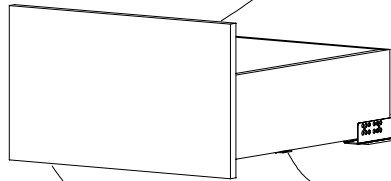
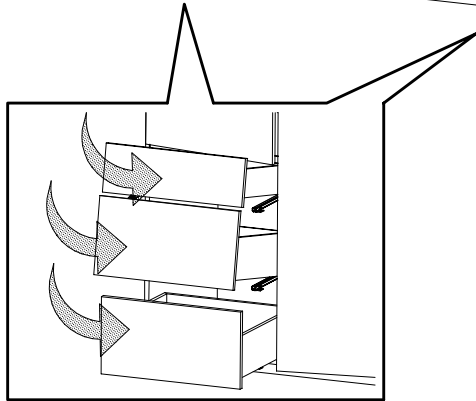
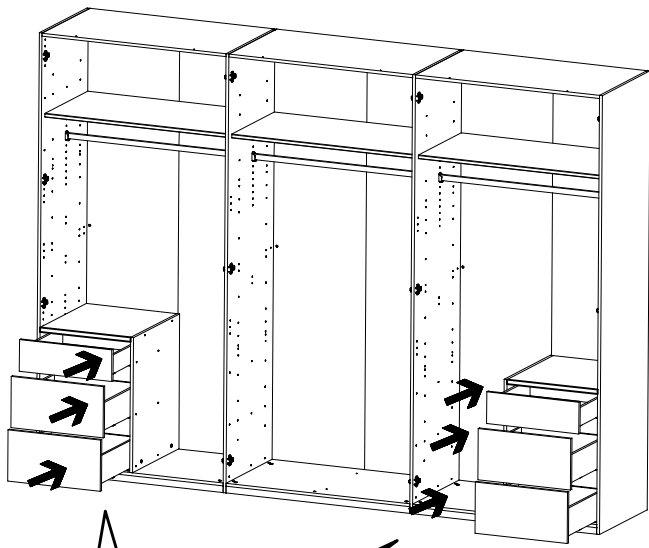
23



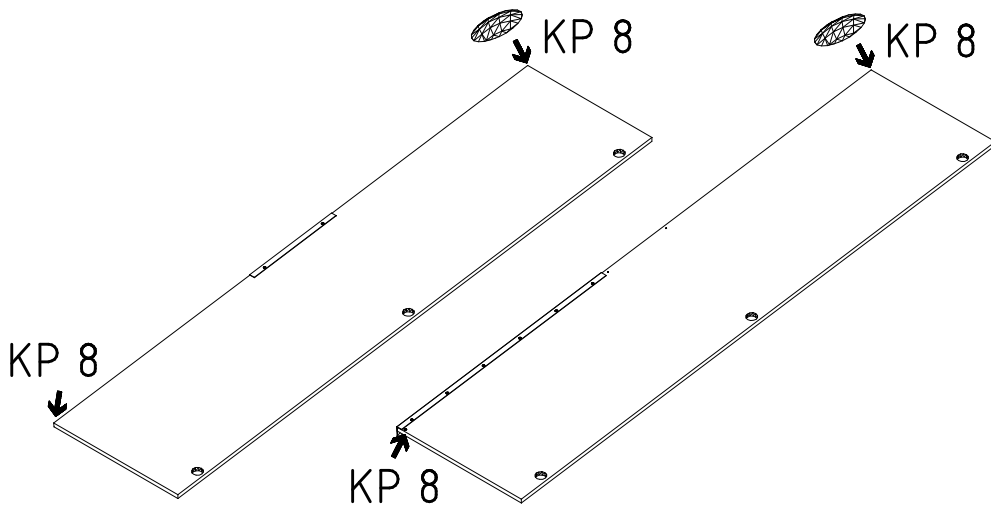
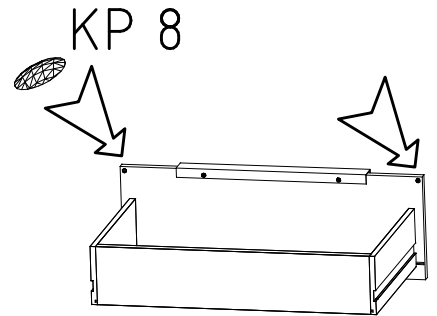
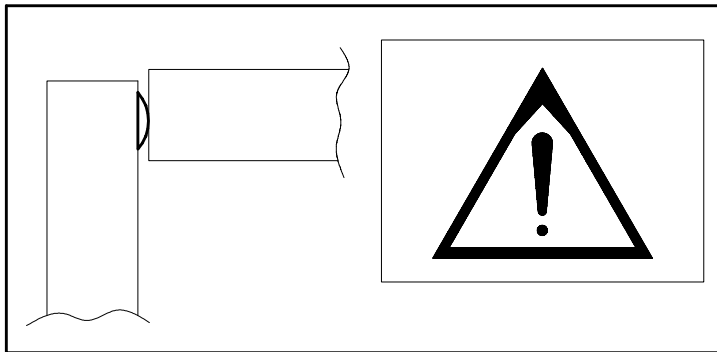
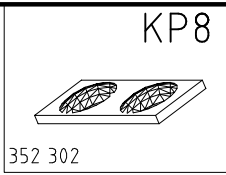
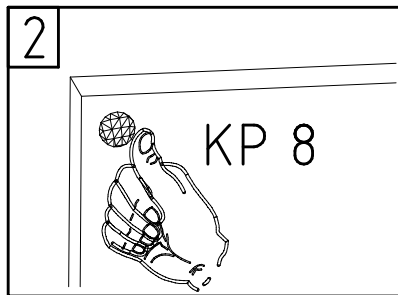
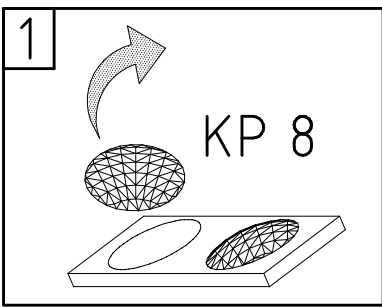
24



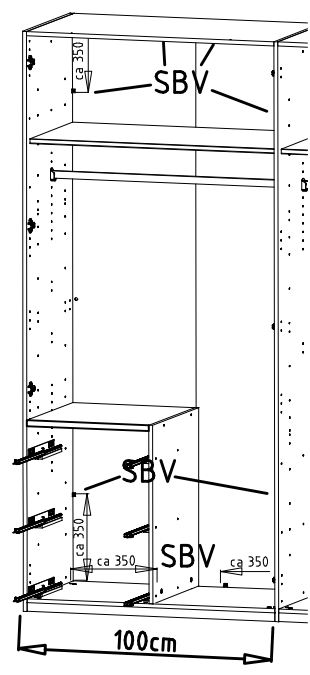
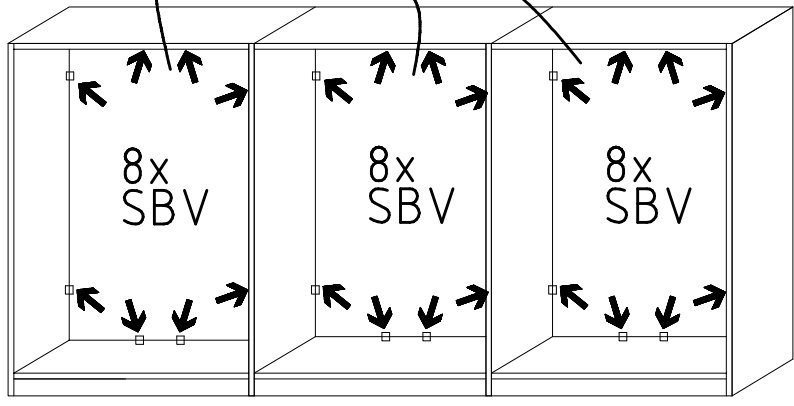
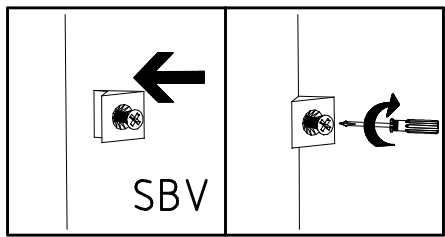
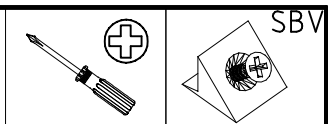
25



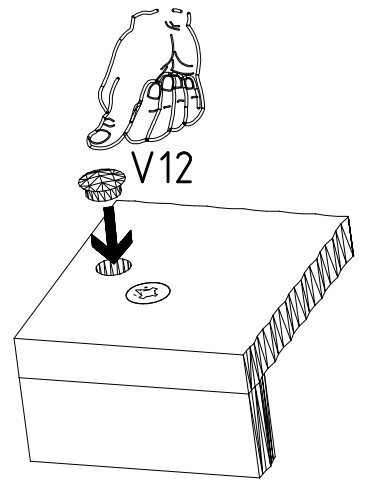
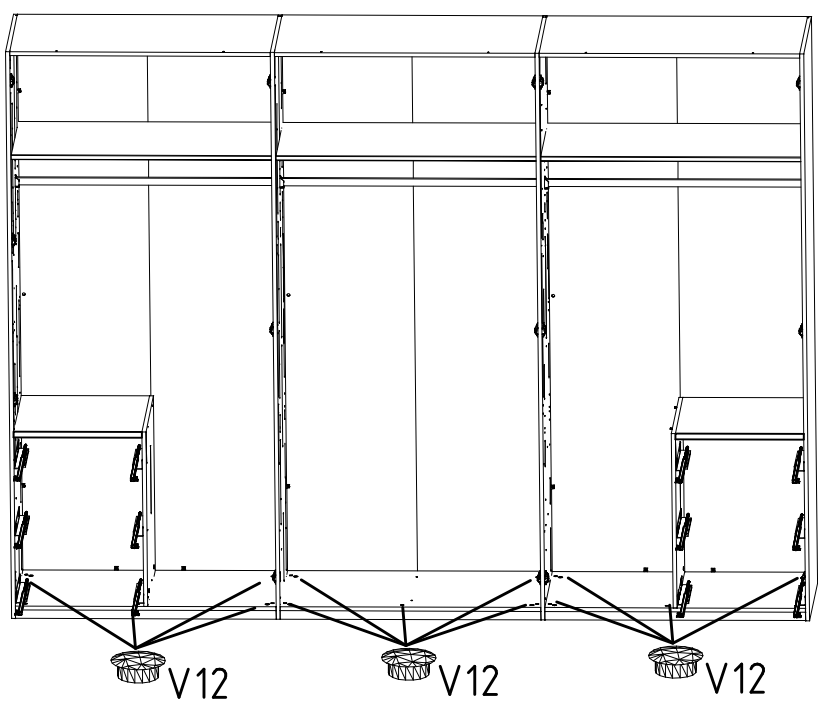
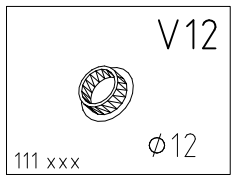
26

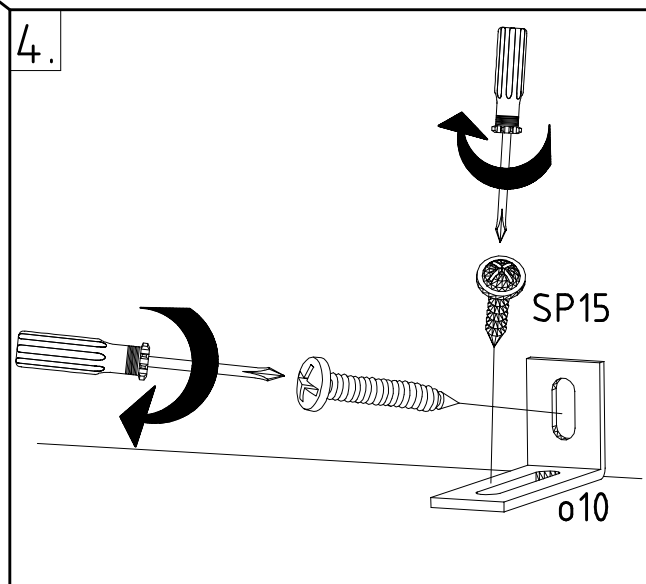
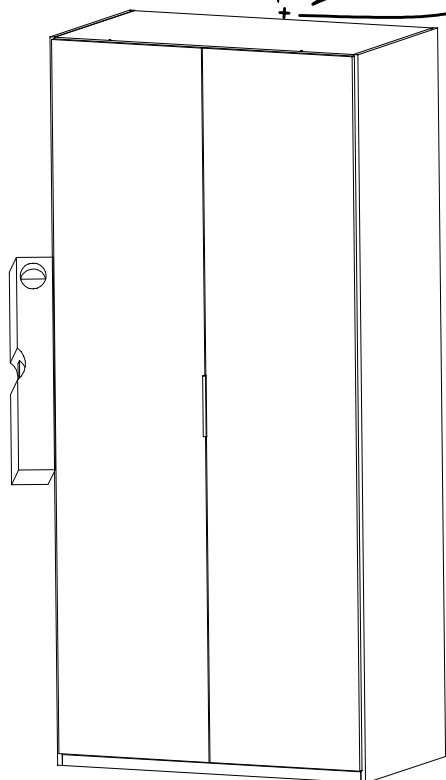
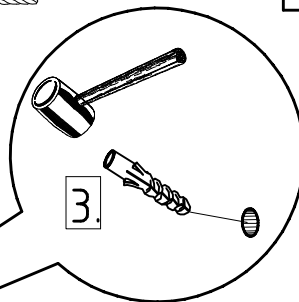
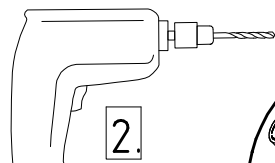
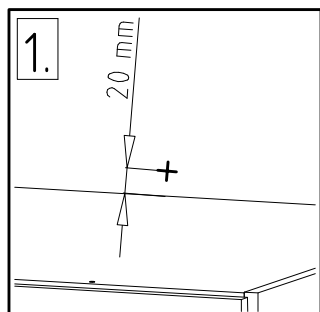
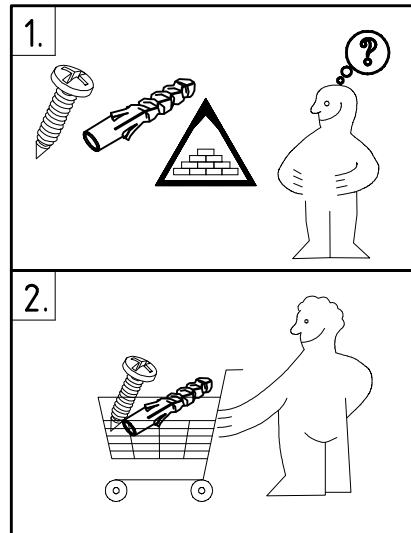
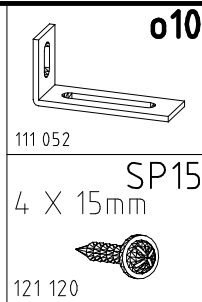
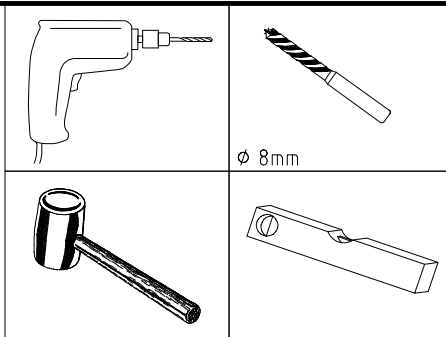


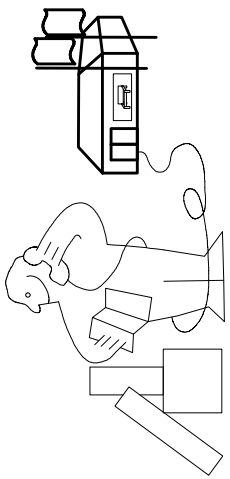
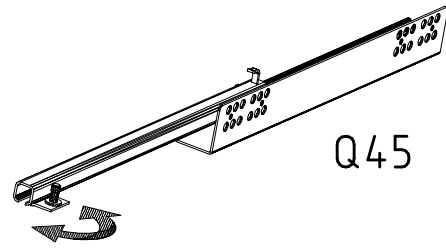
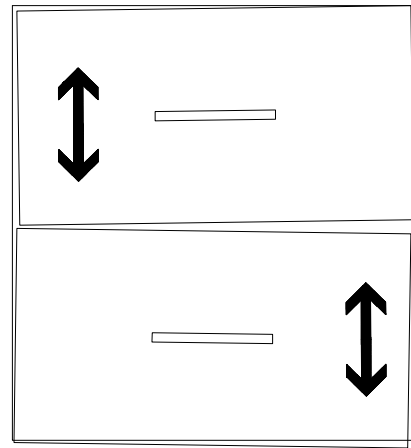
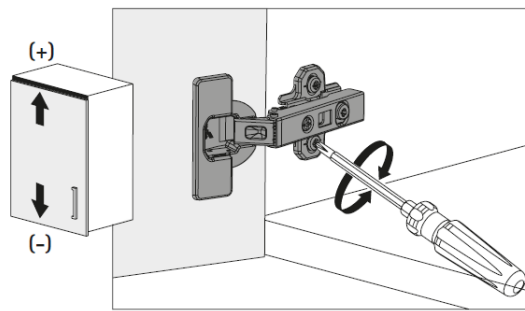
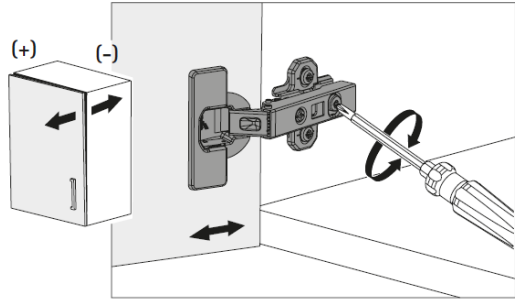
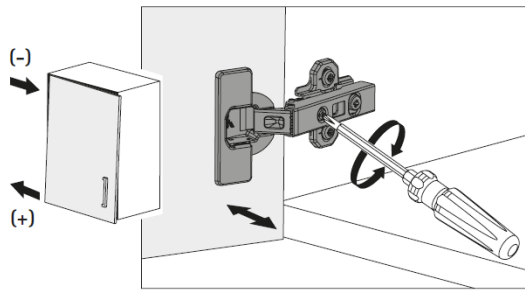
27



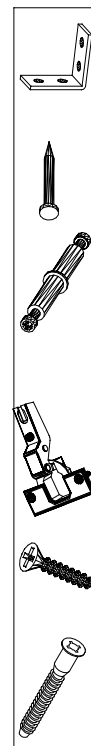
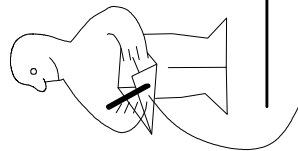
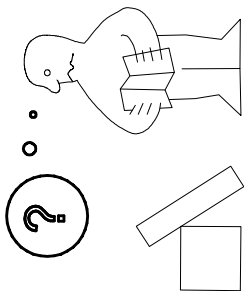
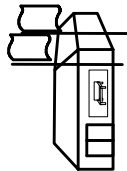
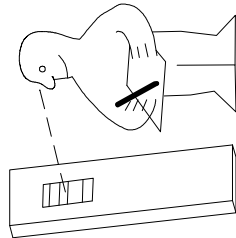
28







Modell/Model/Modèle



K u s t e MAX MUSTERMANN Customer Client	
Kommission / your order reference / votre reference	
Dekor / Decor Dekor / Modell / Mode / Modelle	
F99 SAMPLE	
F99842 SCHWEBETUERENSCHRANK 250 CM H 216CM PLANKENEICHE NB + RAH STEEL PLANKENEICHE NACHBILDUNG	
 202320301107241476000001	
414760	
SOCKEL	
Paket 1 von 8	colli Kommission 10
HSP-SMT BOD 50/TEXT/TEX SOCKEL 32 FRESH 104 SO-BOD TEXT RASTEX / ZNBOD D18MM/IX KLSTA	
Montage - Anleitung	Laenge 520,0 Breite 568,0
KS-64	
SOCKEL32 KLEB	



O B E N 5 30/19 H A U T O B E N 1 / 1 A B O V E O B E N

23.08.19



SAMPLE	23.08.19
Modellname Model	Produktionsdatum Date of manufacture

