

## EN

### General Guidelines

Please read the following instruction carefully and use the product accordingly.

Please keep this manual and hand it over when you transfer the product.

This summary may not include every detail of all variations and consider ed steps. Please contact us when further information and help are needed.

## Notes

If there is a defective or missing part upon unpacking, contact us immediately.

Inspect the screws regularly as screws may become loose during long-term use. If necessary, retighten them to ensure stability and security.

### Warnings

Children are not allowed to assemble the product. During assembly, keep any small part out of the reach of children as they may be fatal if swallowed or inhaled.

Keep plastic packing bags out of reach of children to avoid any potential danger, such as suffocation.

Avoid sharp objects and corrosive chemicals to prevent damage to the product or bodily injury.

## DE

### Einleitung

Bitte lesen Sie die folgende Anleitung aufmerksam durch und verwenden Sie das Produkt sachgemäß.

Bewahren Sie diese Anleitung gut auf und händigen Sie sie bei Weitergabe des Produkts an Dritte ebenfalls mit aus. Aus Gründen der Übersicht können nicht alle Details zu allen Varianten und denkbaren Montagen beschrieben werden. Wenn Sie weitere Informationen und Hilfe benötigen, kontaktieren Sie uns bitte.

### Hinweise

Überprüfen Sie nach dem Auspacken des Produktes, ob es einwandfrei aussieht und alle Einzelteile vorhanden sind.

Wenn Teile fehlen oder defekt sind, kontaktieren Sie uns bitte umgehend.

Prüfen Sie regelmäßig den festen Sitz der Schrauben und Verbindungen, falls notwendig nachziehen.

### Warnhinweise

Halten Sie Kinder bei der Montage fern, da Kleinreile bei Verschlucken oder Einatmen tödlich sein können.

Schützen Sie Ihre Kinder von Verpackungsteile wie Folien oder Plastikbeutel fern, da Verpackungsteile oft nicht erkennbare Gefahren bergen (z. B. Erstickungsgefahr).

Halten Sie spitze Gegenstände und ätzende Chemikalien vom Produkt fern, da diese die Oberfläche beschädigenkönnen.

## FR

### Introduction

Lisez attentivement ces instructions et utilisez votre produit d'après ce mode d'emploi.

Conservez ces instructions. Si vous souhaitez offrir ce produit à un tiers, joignez obligatoirement ce mode d'emploi. Pour des raisons de clarté, les détails concernant chaque variante ou montage envisageable ne peuvent être tous décrits. Si vous souhaitez obtenir plus d'informations ou si vous rencontrez certains problèmes non traités de manière détaillée dans ces instructions, veuillez nous contacter.

## Notes

Si une pièce est défectueuse ou manquante, veuillez nous contacter immédiatement.

Il est conseillé de vérifier régulièrement les vis qui pourraient se desserrer progressivement pendant l'utilisation, ce qui risque de provoquer des dommages causés par un renversement du produit. Veuillez donc à vous assurer que les vis sont bien serrées.

#### Avvertissements

Il est interdit aux enfants de participer à l'assemblage du produit car il comprend de nombreuses petites pièces et l'aspiration ou l'ingestion de ces pièces présente un risque mortel.

Pour éviter le danger inattendu (ex. l'étouffement), gardez toutes pièces et l'emballage (films, sac plastiques, polystyrènes, etc.) loin des enfants.

Eloignez les objets pointus ou corrosifs du produit pour éviter les dommages possibles.

#### IT

#### Linee guida generali

Si prega di leggere attentamente le seguenti istruzioni e usare il prodotto in modo opportuno.

Si prega di conservarre questo manuale e consegnarlo quando il prodotto cambia proprietario.

Questo riassunto potrebbe non includere ogni dettaglio di tutte le variazioni e le fasi considerate. Contattaci se hai bisogno di ulteriori informazioni e assistenza.

#### Note

Se c'è una parte difettosa o mancante al momento del disimballaggio, ti preghiamo di contattarci immediatamente. Controllare regolarmente le viti, potrebbero allentarsi durante l'uso. Se necessario, stringerle di nuovo per garantire stabilità e sicurezza.

#### Avvertenze

Impedire ai bambini di assemblare il prodotto. Durante l'assemblaggio, tenere le parti di piccole dimensioni fuori dalla portata dei bambini, potrebbero essere fatali se ingerite o inalate.

Tenere gli imballaggi di plastica fuori dalla portata dei bambini per evitare qualsiasi potenziale pericolo, come il soffocamento.

Non portare a contatto con oggetti appuntiti e sostanze chimiche corrosive per prevenire danni al prodotto o lesioni.

#### ES

#### Acerca del manual

Por favor, lea detenidamente las instrucciones y respete los debidos usos del producto.

Por favor, conserve bien este manual y en caso de cesión, no omita entregarlo junto al producto.

Este manual podría no incluir todos los detalles de cada paso del montaje. Si necesita ayuda o información adicional, póngase en contacto con nosotros.

#### Notas

Si hay una pieza defectuosa o faltante al desembalar, póngase en contacto con nosotros inmediatamente.

Inspeccione regularmente los tornillos. Durante el uso, los tornillos tal vez se vayan soltando, causarán daños por la caída del producto, por eso asegure que todos los tornillos estén apretados.

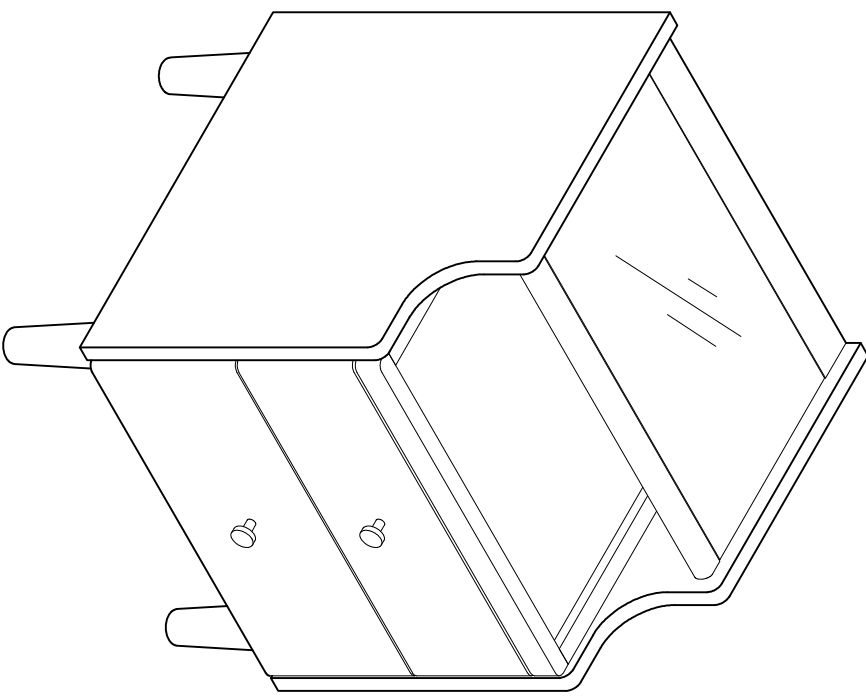
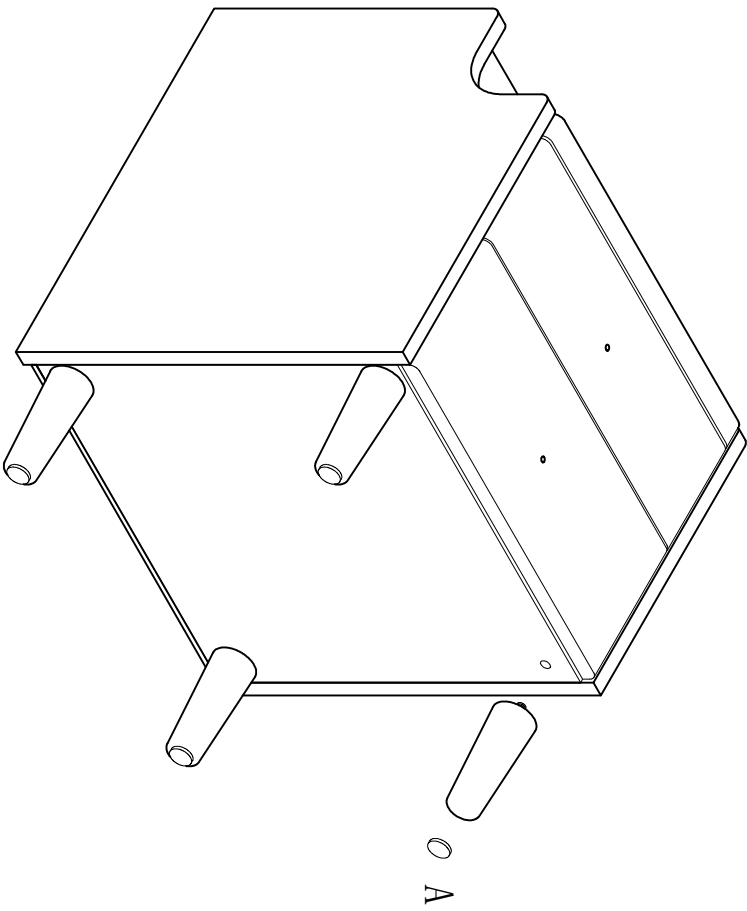
### JP

この度は、当製品をお買い上げいただきまして、ありがとうございます。ご使用前に必ずこの取扱説明書をよくお読み頂き、内容を理解された上でご使用くださいますようお願い申し上げます。この製品を第三者に貸し出すときは、この取扱説明書も共に貸し出し、よく読んでから使用するようご指導ください。なお、お読みになった後も、お使いになる方がいつでもご利用できる場所に大切に保管してください。

# 組み立ての注意事項

- 本品は、お客様に組み立て頂く商品です。
- 組み立て前に、部品がすべてそろっていることを確認の上、本書の指示に従って組み立ててください。
- 不用意・不適切な組み立ては事故や破壊、変形につながる恐れがあります。
- 床にキズがつかないように布やカーペットなどを敷いて、平坦な場所で組み立てを行ってください。
- お子様がいな場所で行ってください。
- 組み立てる時は、商品の角や金具などだけかをしないように、より安全な作業のため必ず手袋をご使用ください。また、手を挟まないように注意してください。
- 必ず二人以上で落下に注意しながら行ってください。
- 組み立てに際しては、必ず付属のネジをご使用ください。付属品以外のネジを使用すると、破壊の原因となり、ケガをする恐れがあります。

○	A	4	Φ 20*3mm
---	---	---	----------



①

②