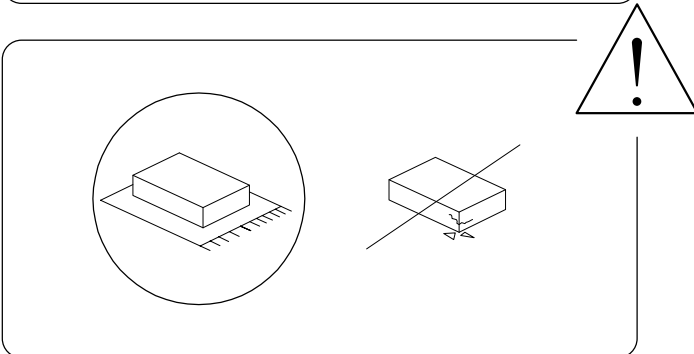
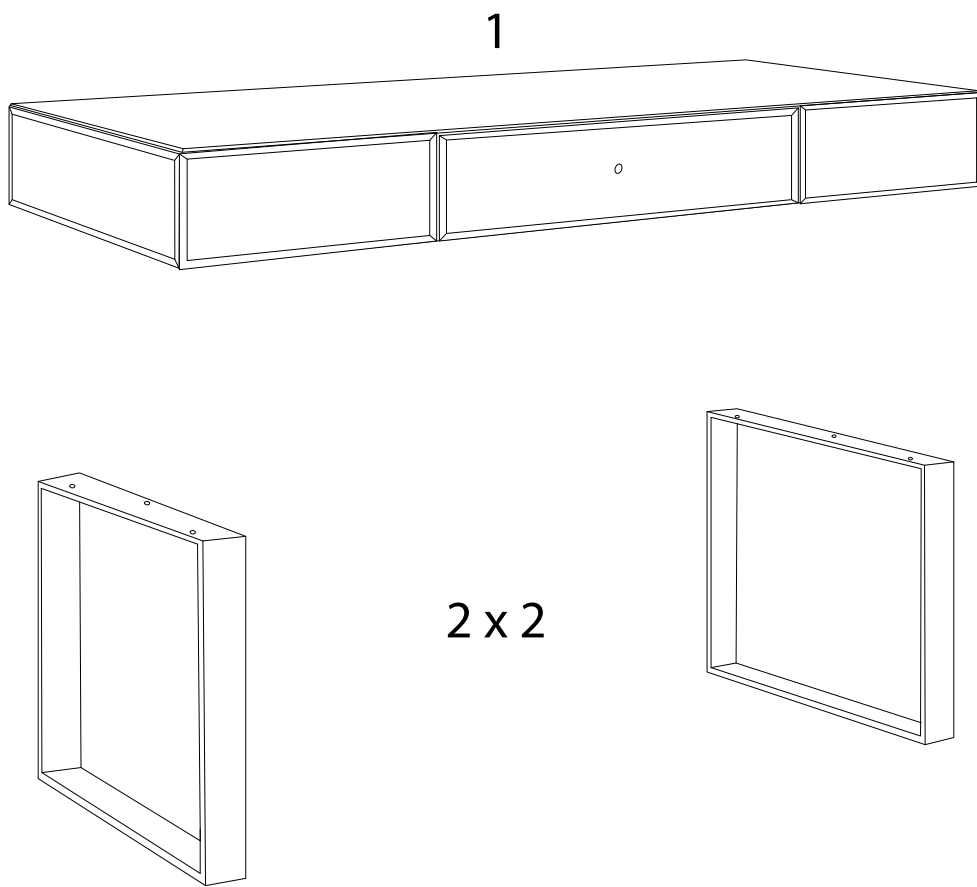
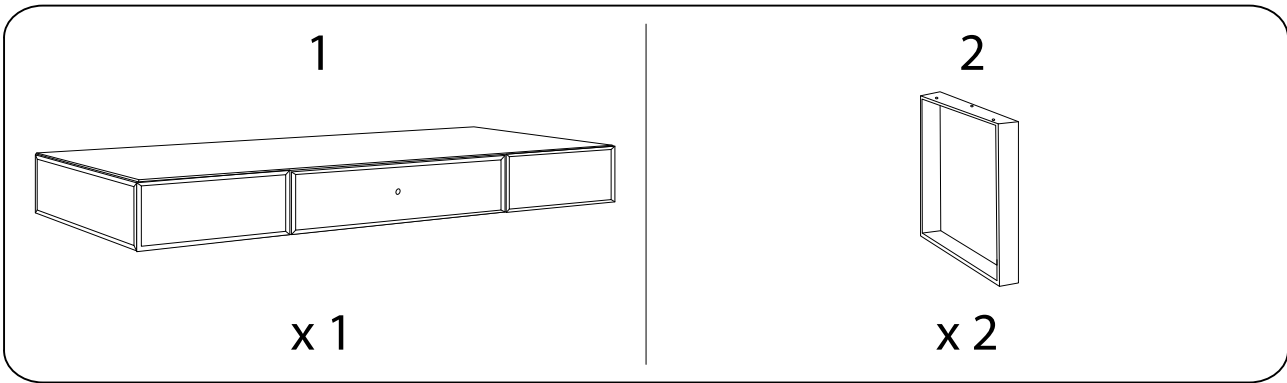
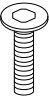
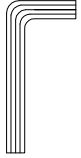
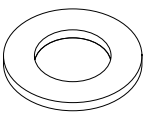
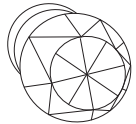
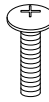
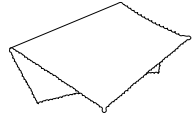


20'

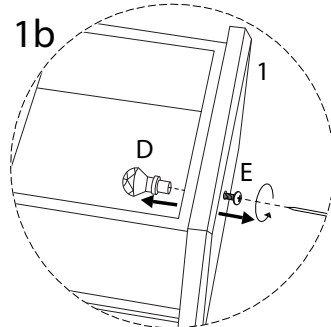
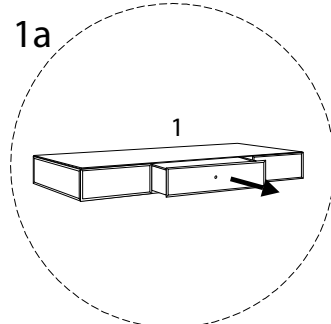
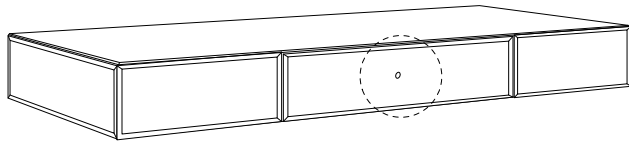


2


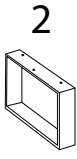





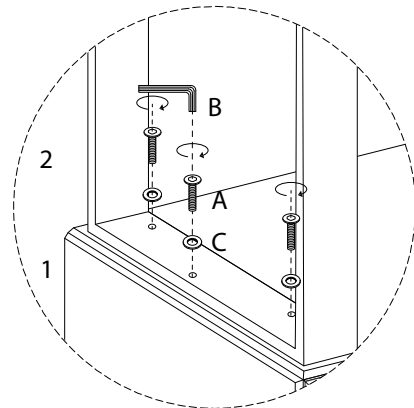
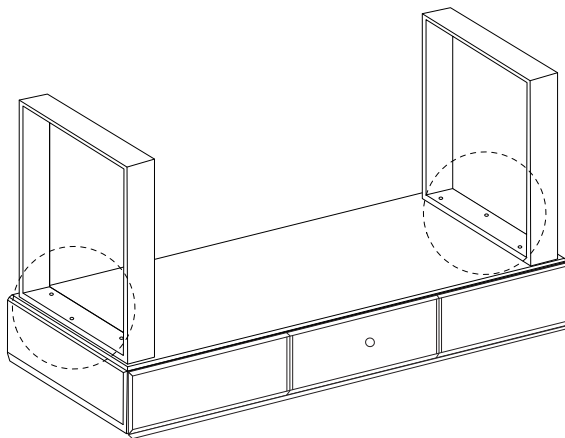
A	B	C	D	E	F
 <p>M8 x 30</p>				 <p>M4 x 20</p>	
x 6	x 1	x 6	x 1	x 1	x 1

!



1

 x 1	 x 2	 x 6	 x 1	 x 6
--	--	--	--	--



2

D

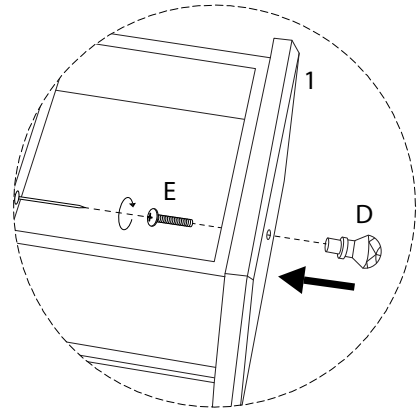
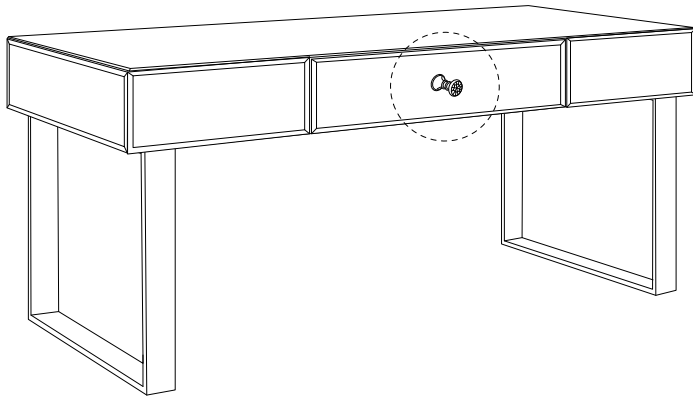


x 1

E

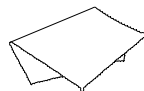


x 1



3

F



x 1

