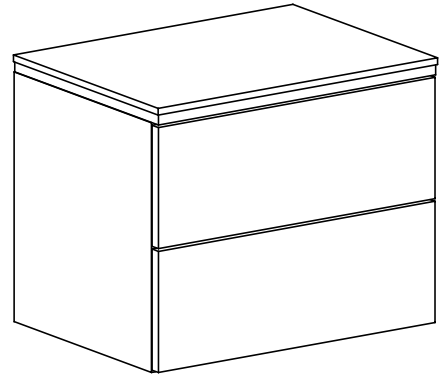
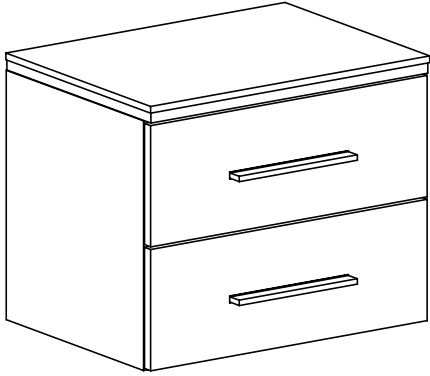
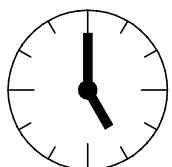
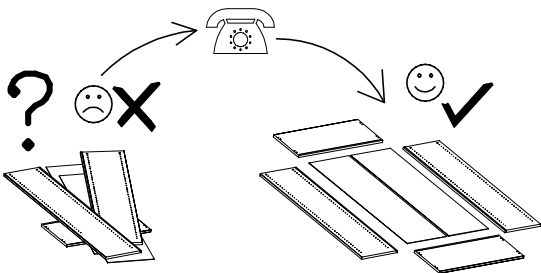
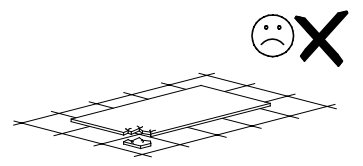
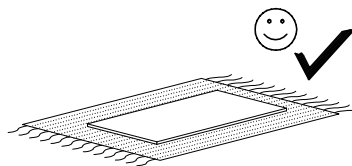
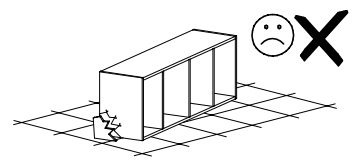
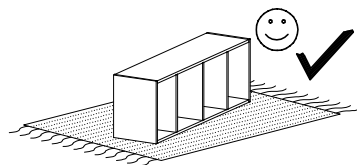
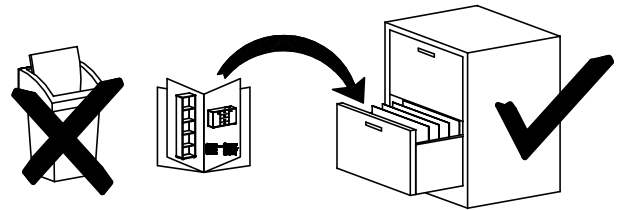
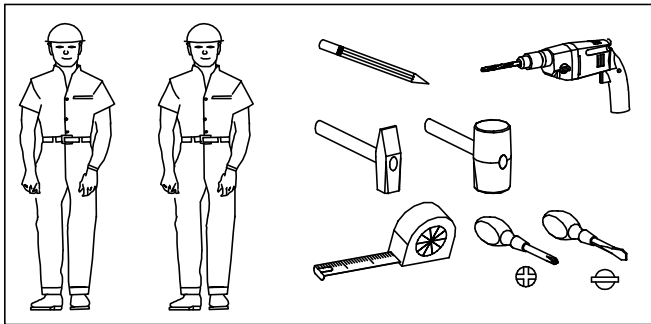


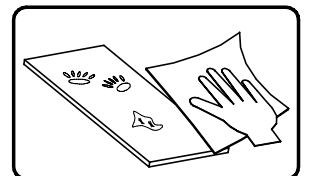
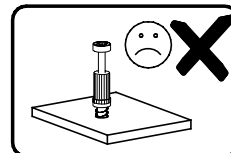
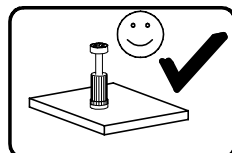
# HANGING

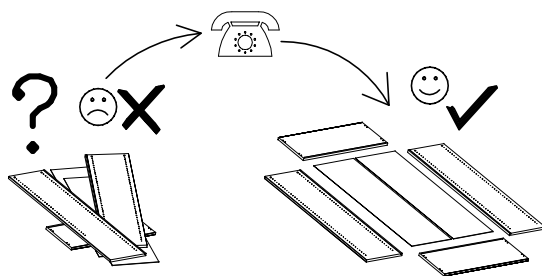
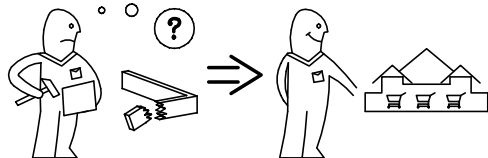
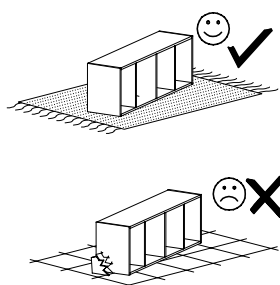


# PUSH

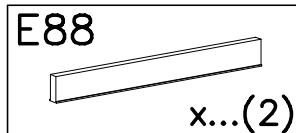


1,5h

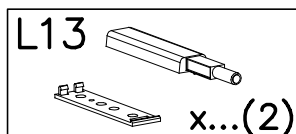
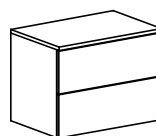




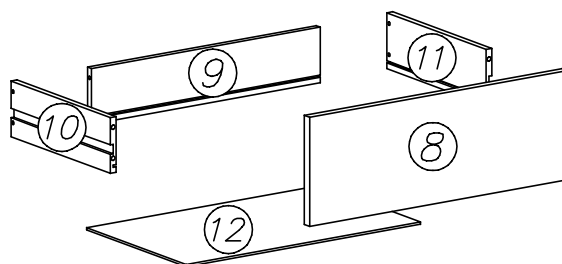
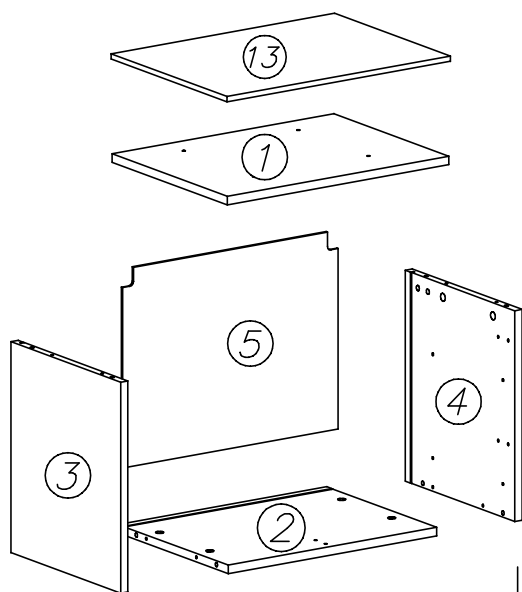
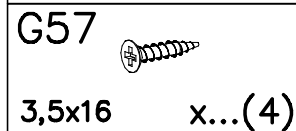
OPCJA A

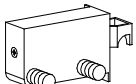


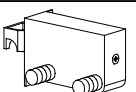

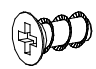
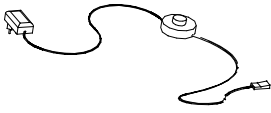

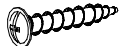
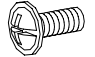
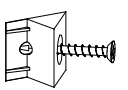
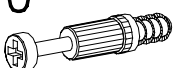

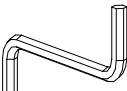



OPCJA B

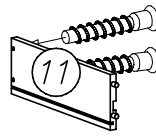
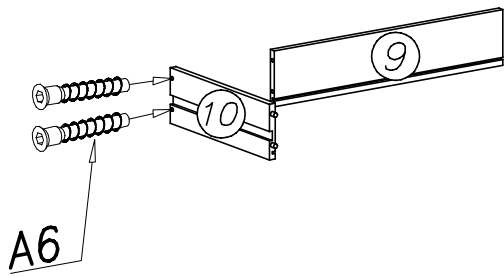


PUSH

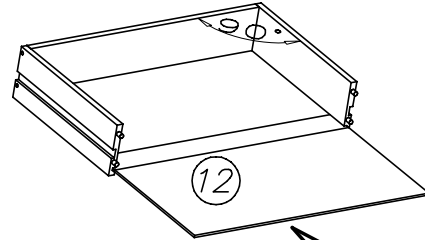


<p>U9R  x...(1)</p>	<p>W1  x...(1)</p>	<p>G55  6x22 x...(4)</p>	
<p>U9L  x...(1)</p>	<p>H3  280mm x...(4)</p>	<p>G50  6x13 x...(8)</p>	<p>W10  300mm</p>
<p>K1  ø15x12 x...(8)</p>	<p>G8  4x30 x...(4)</p>	<p>N1  M4x9 x...(4)</p>	<p>I1  x...(6)</p>
<p>K10  x...(8)</p>	<p>B2  ø6x35 x...(8)</p>	<p>W2  x...(1)</p>	<p>A6  ø7x40 x...(8)</p>

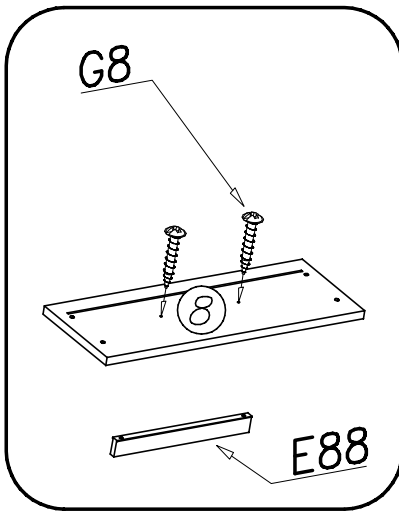
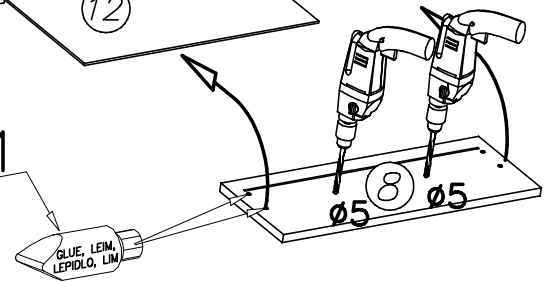
I



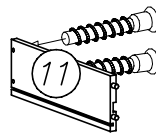
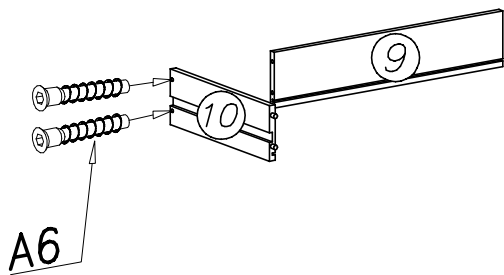
OPCJA A



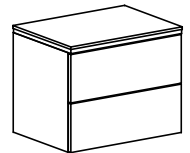
W1



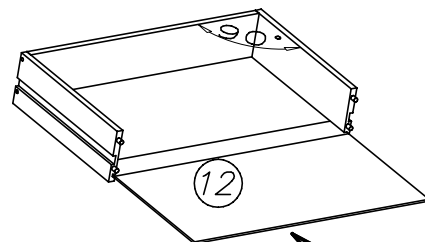
II



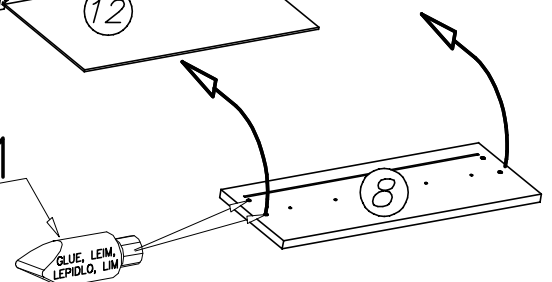
OPCJA B



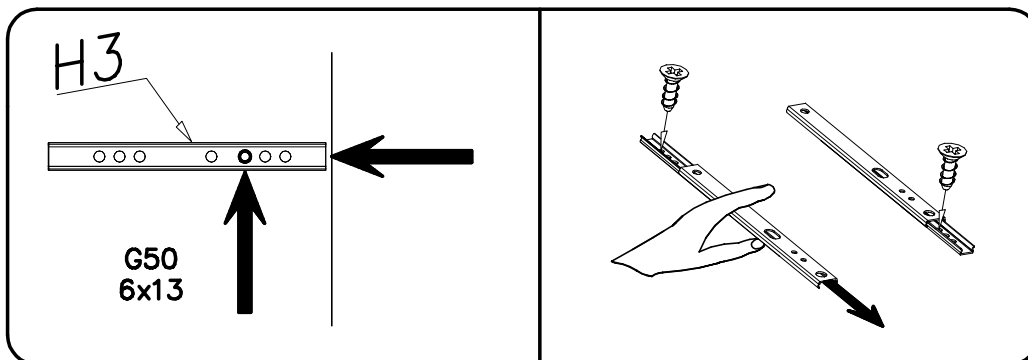
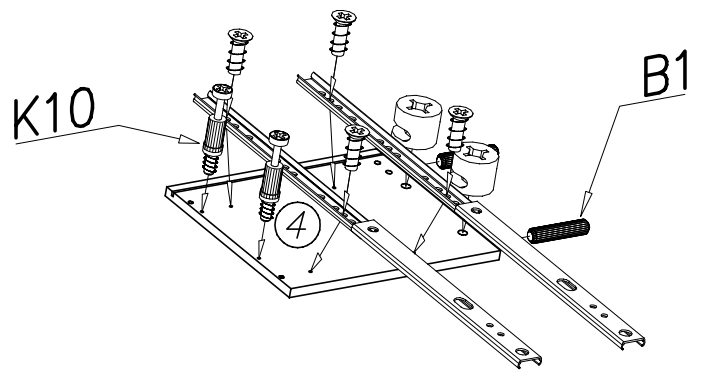
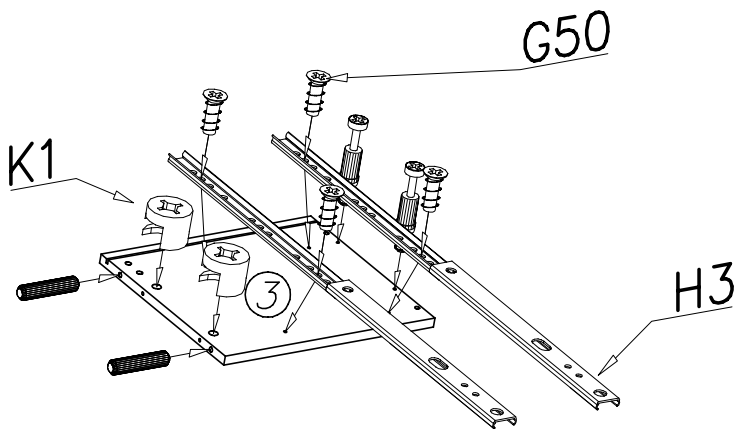
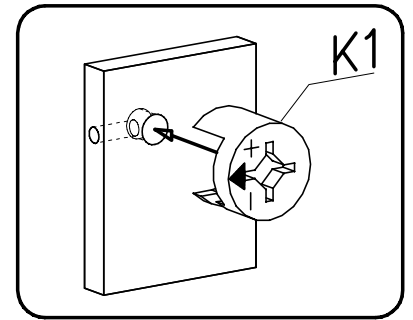
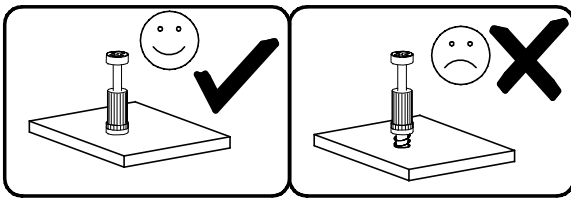
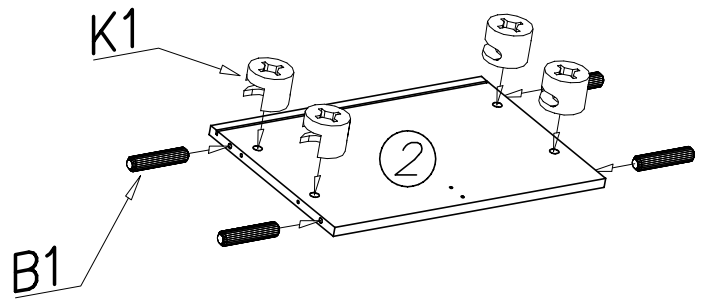
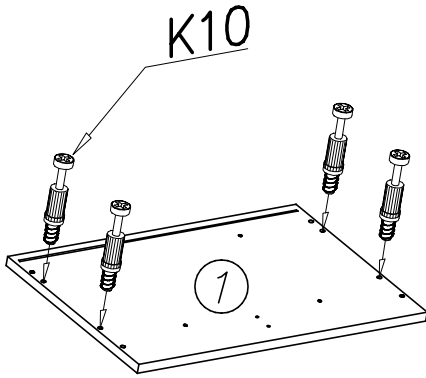
PUSH



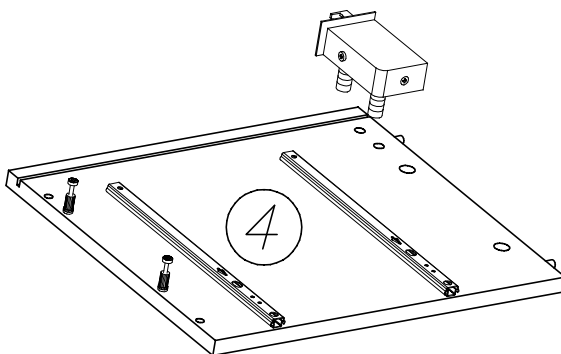
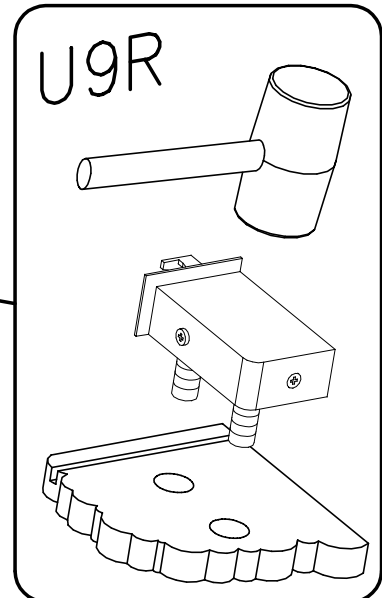
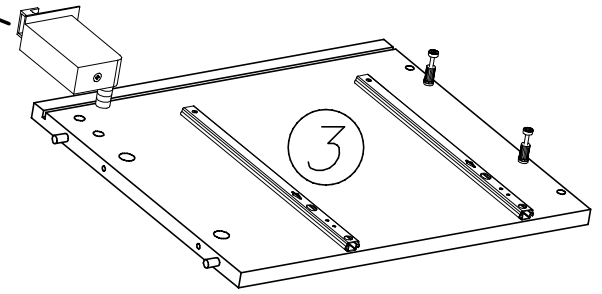
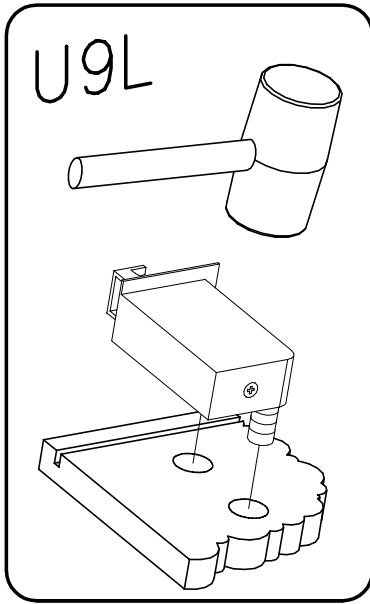
W1



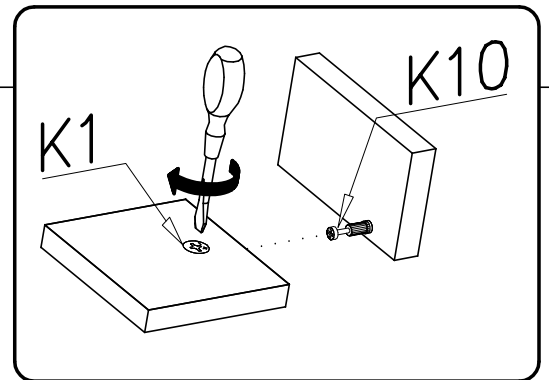
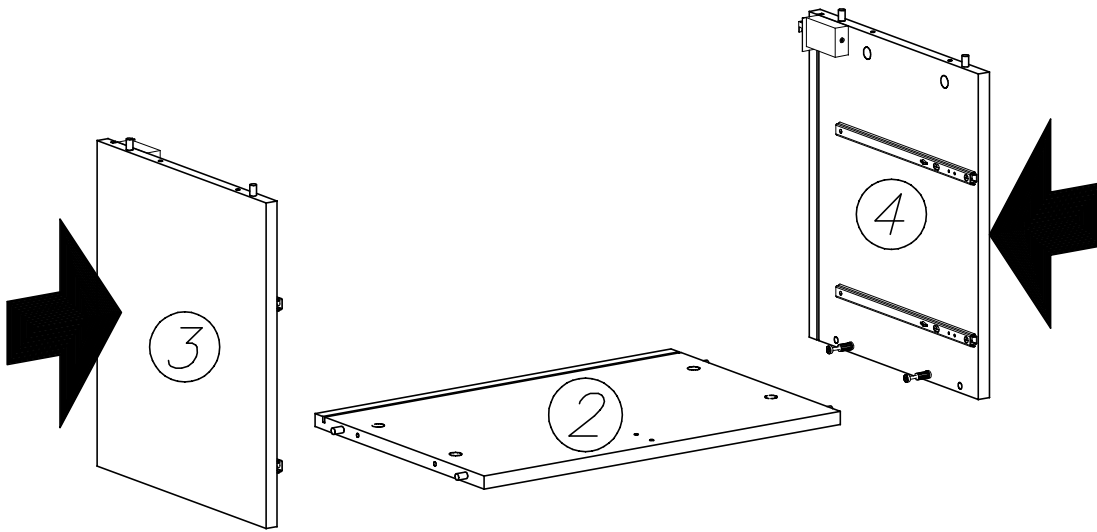
III



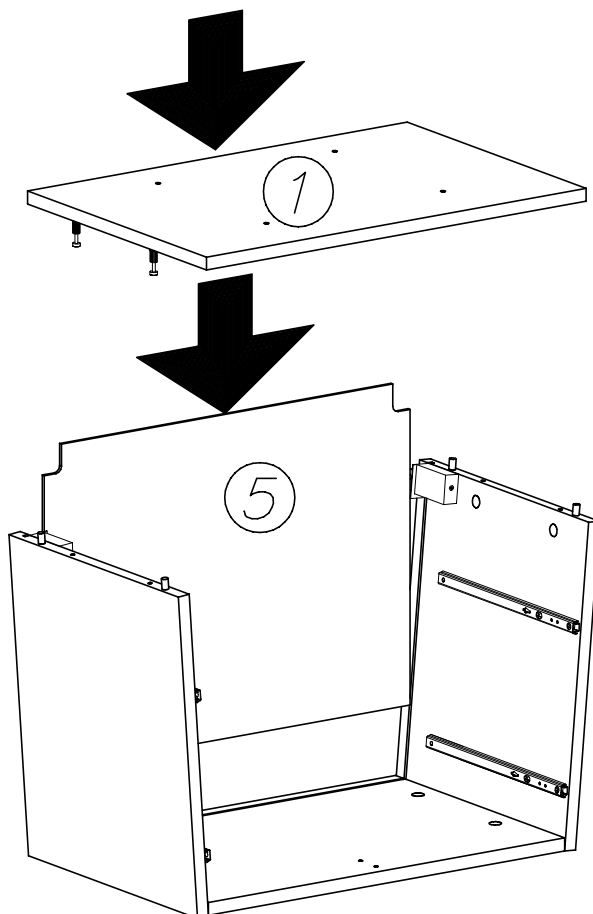
IV



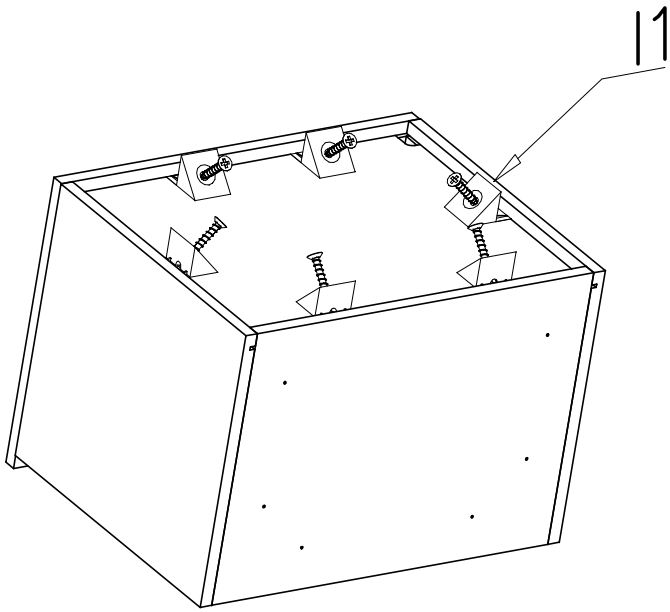
V



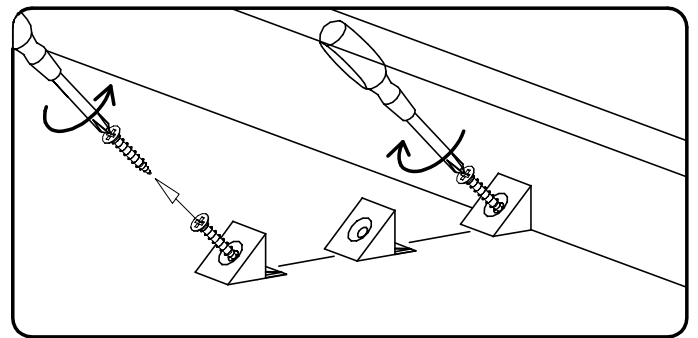
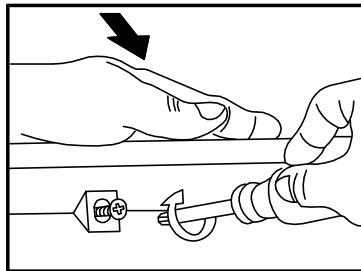
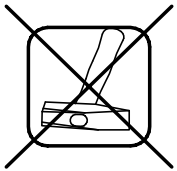
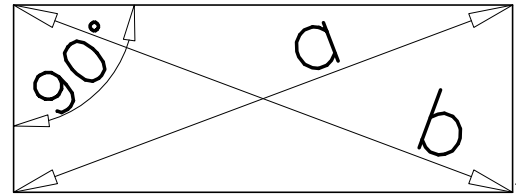
VI



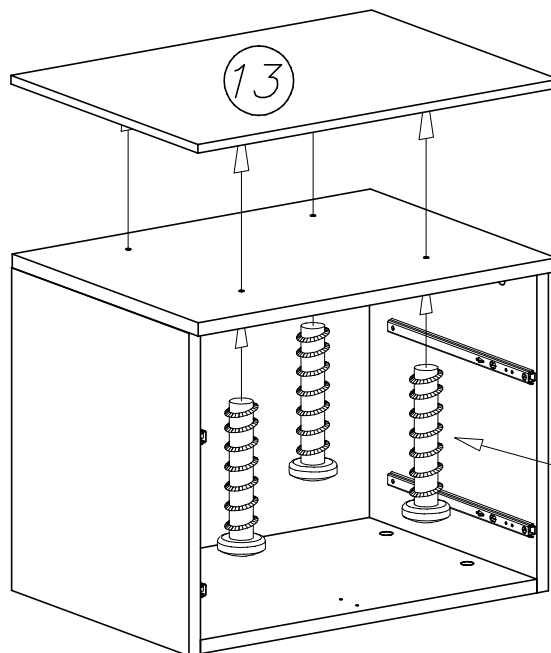
# VII



$a=b$

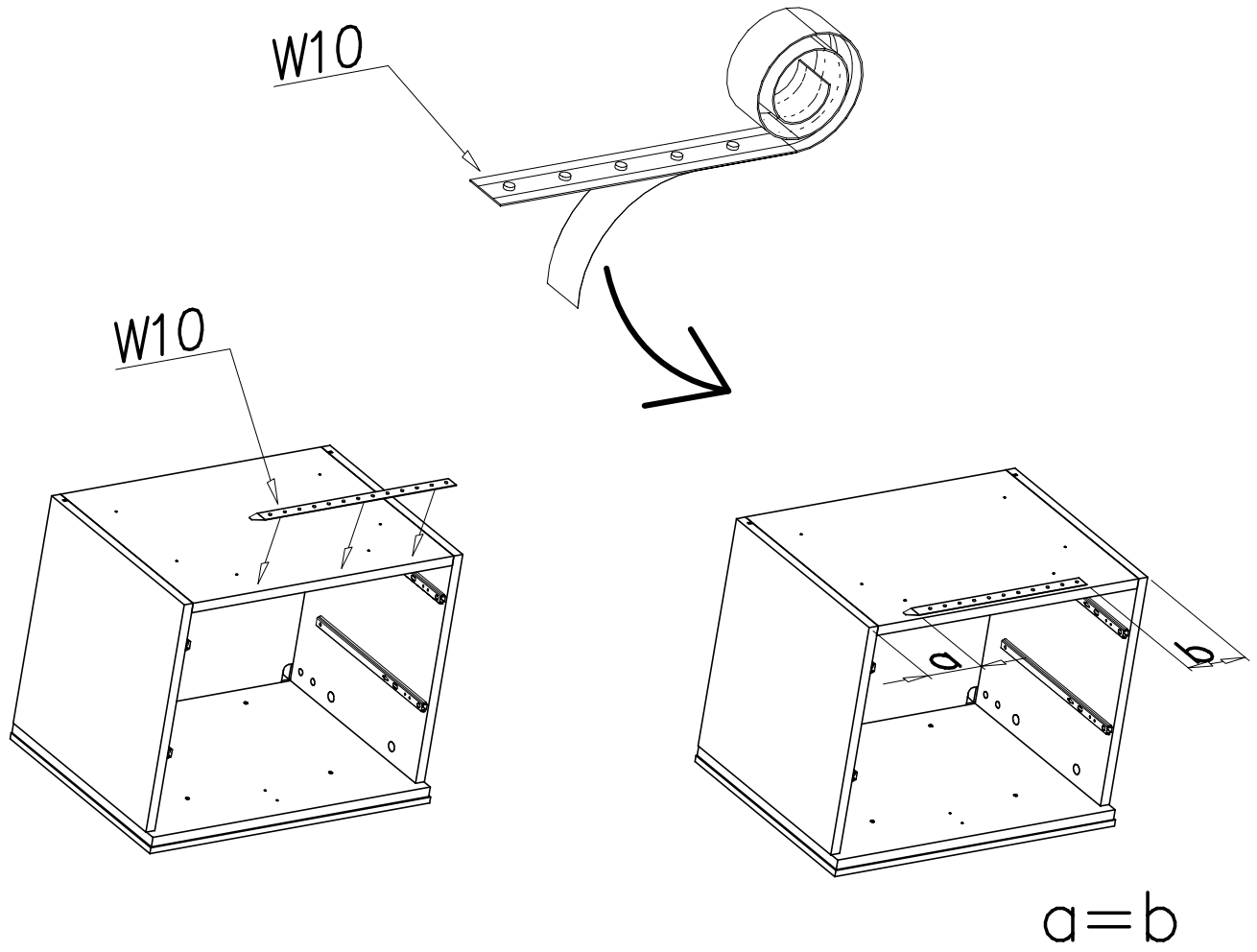


# VIII

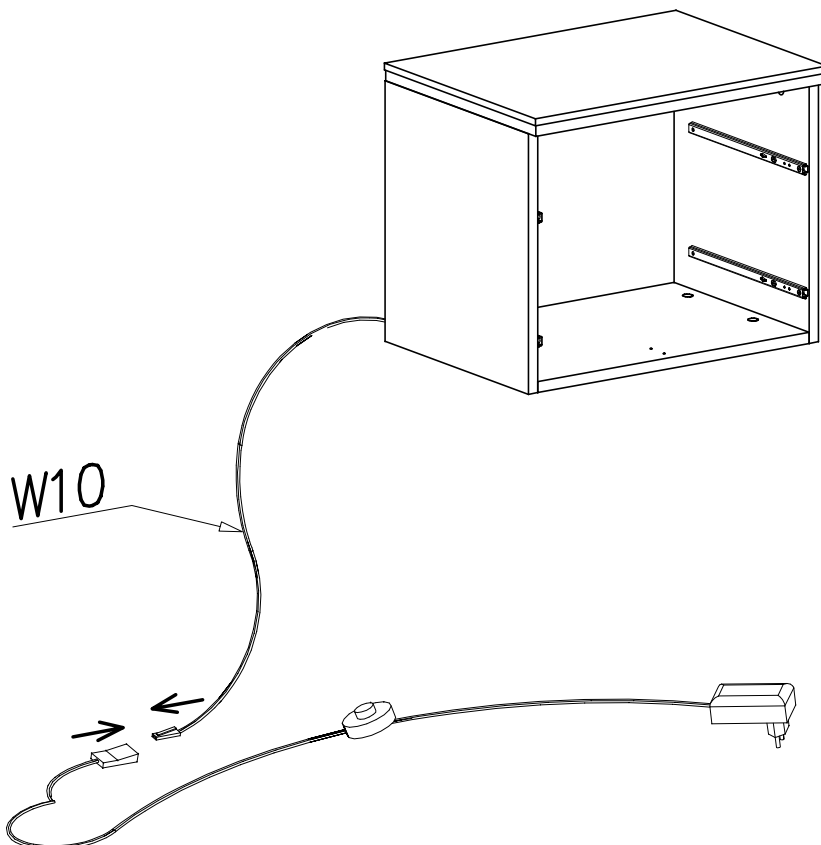


G55

IX

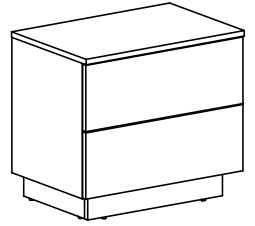


X

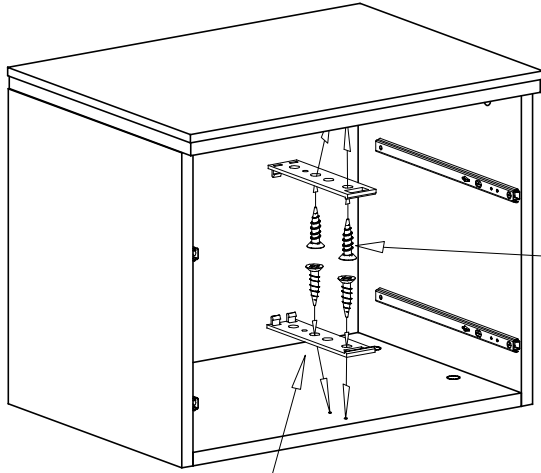


XI

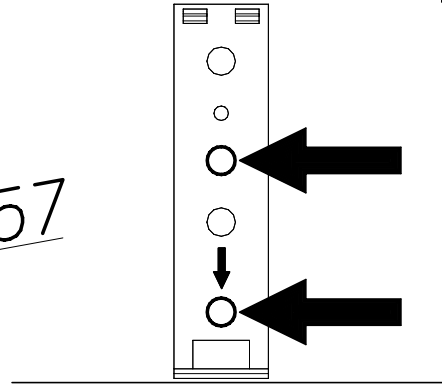
OPCJA B



PUSH

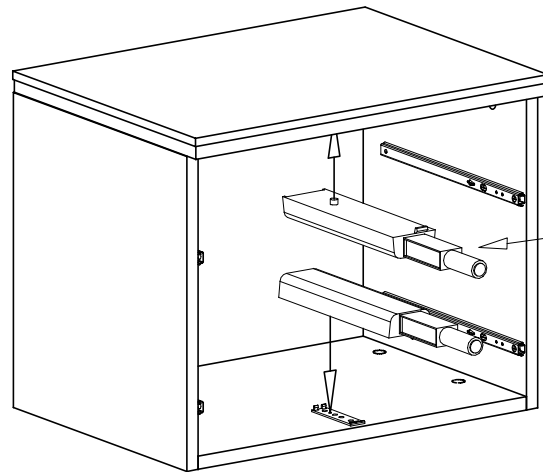


G57

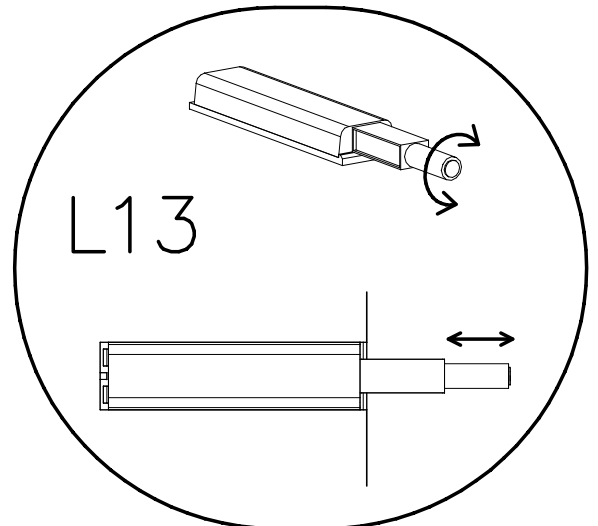
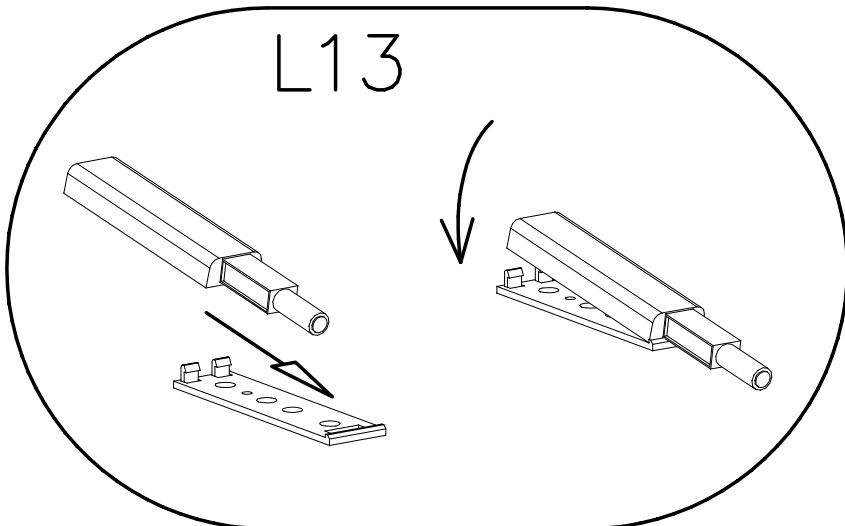


front

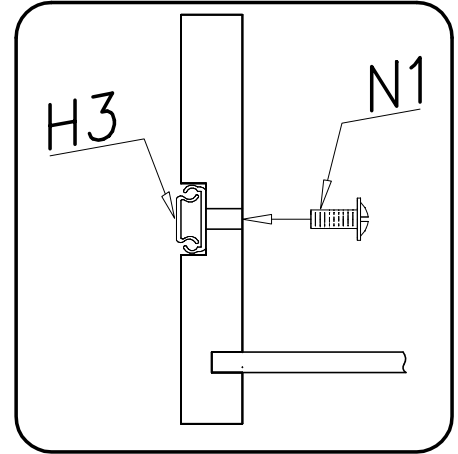
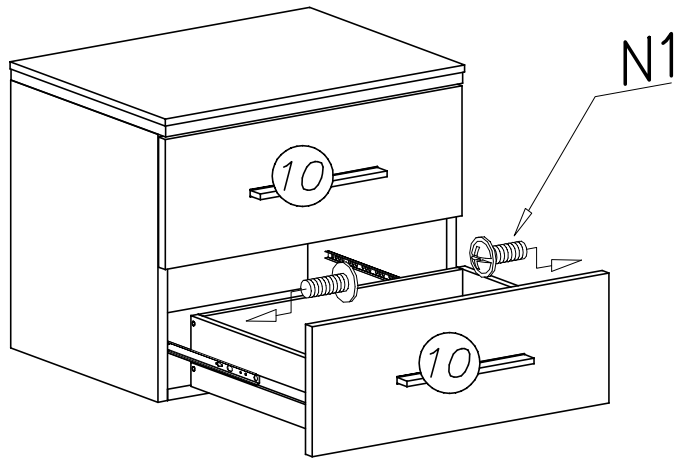
L13



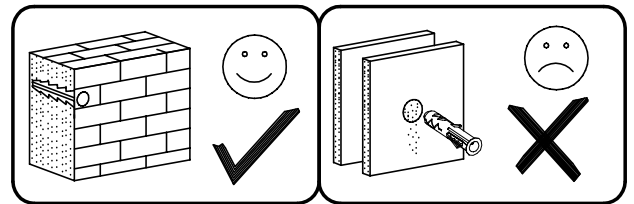
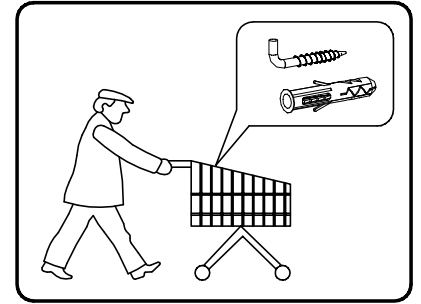
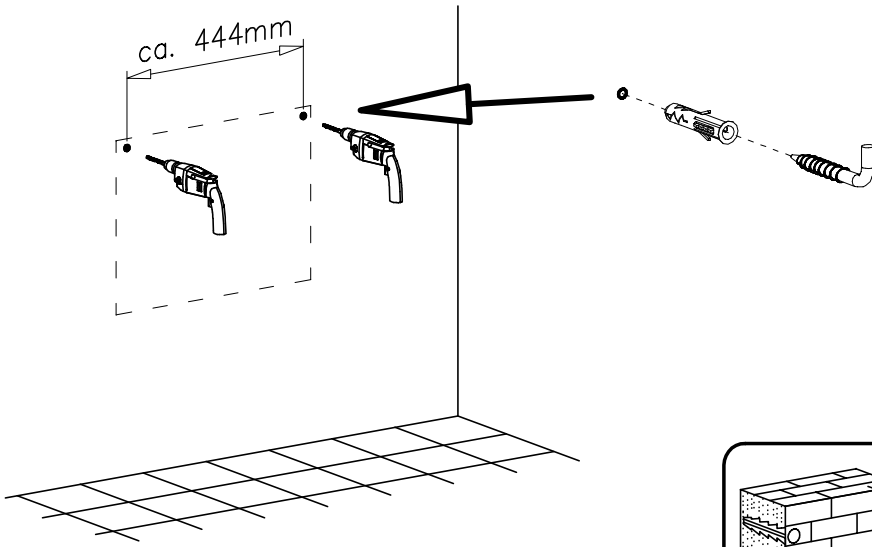
L13



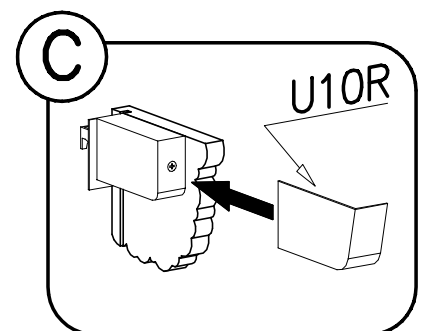
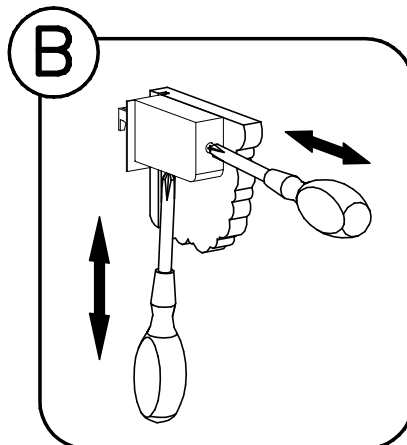
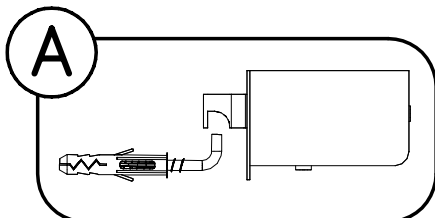
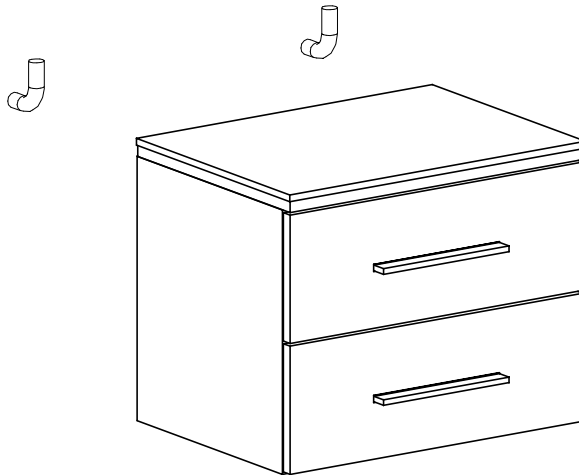
XII

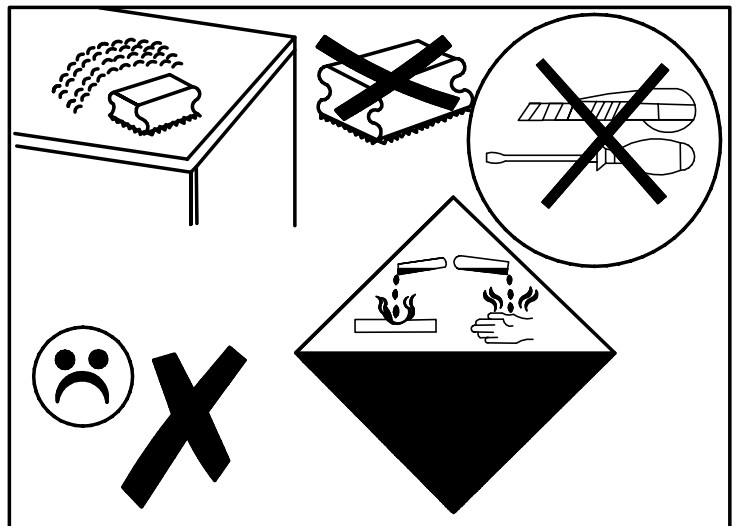
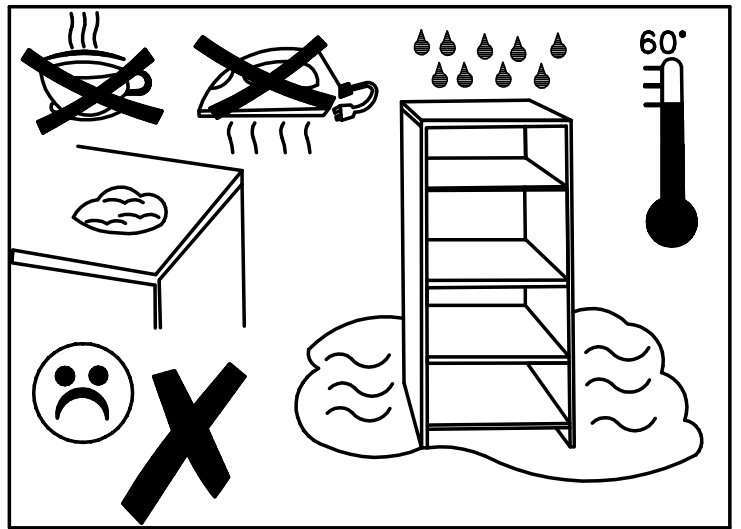
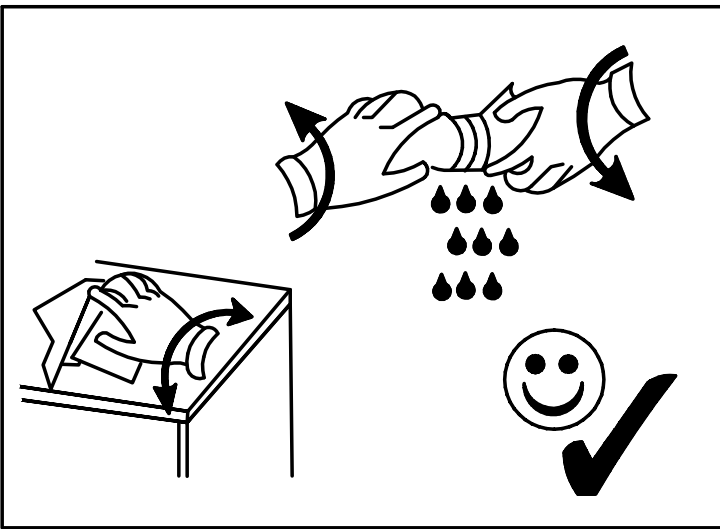
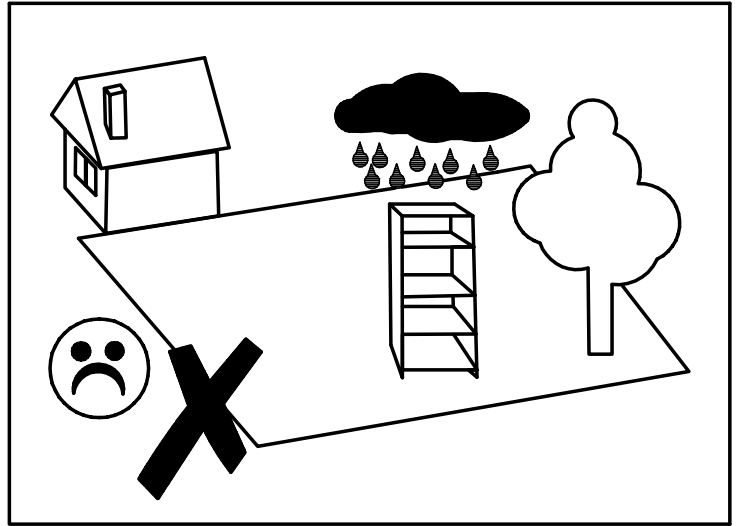
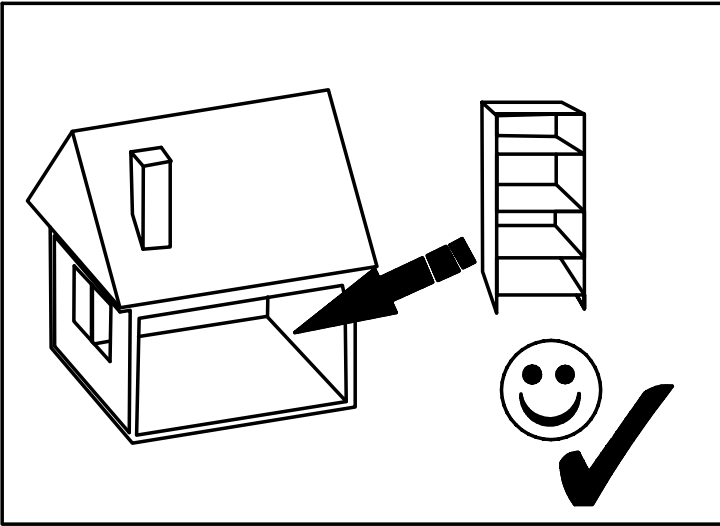
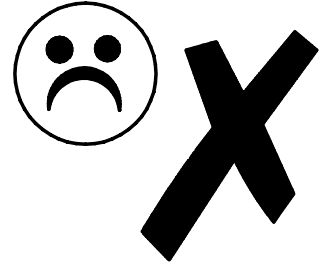


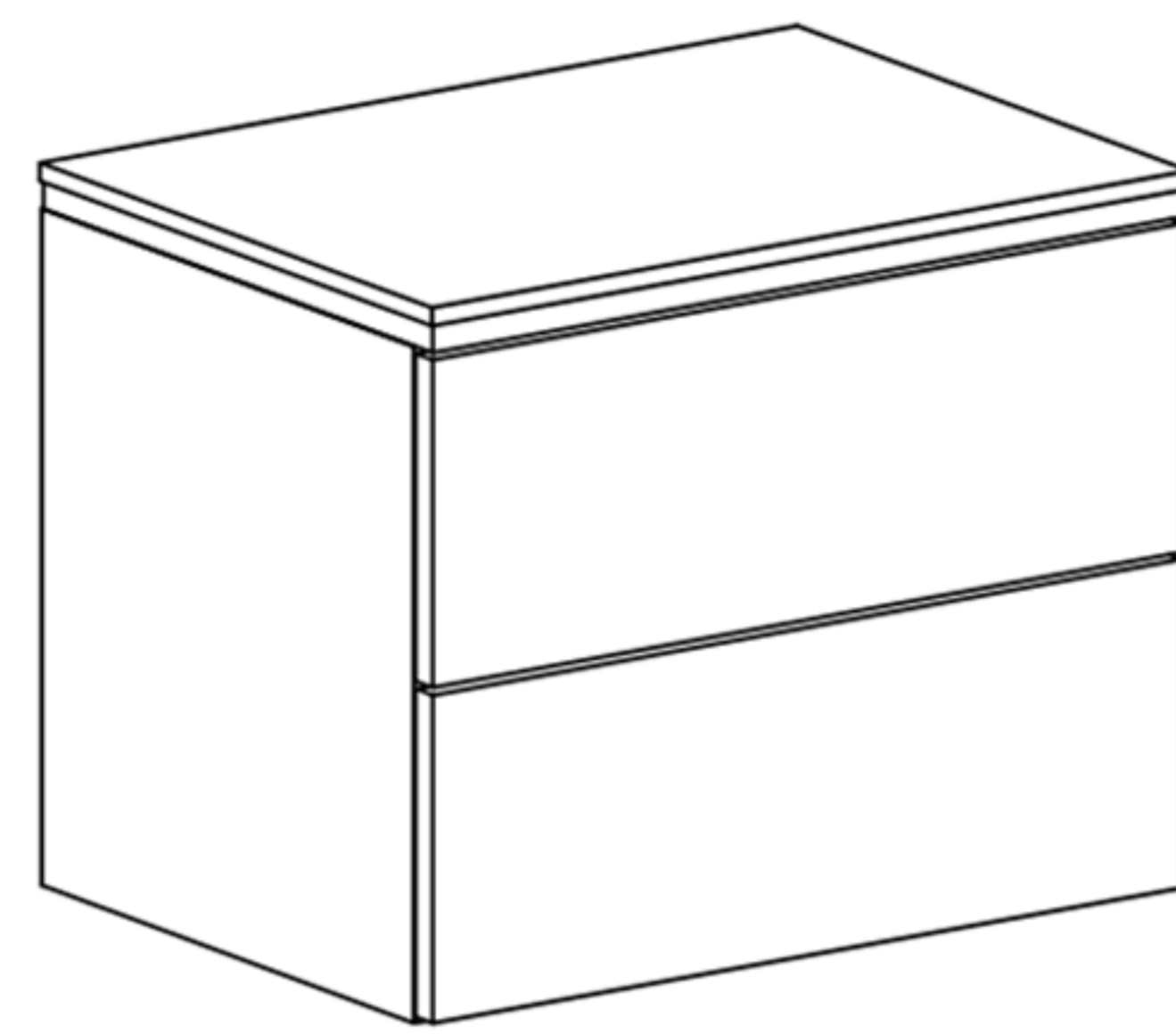
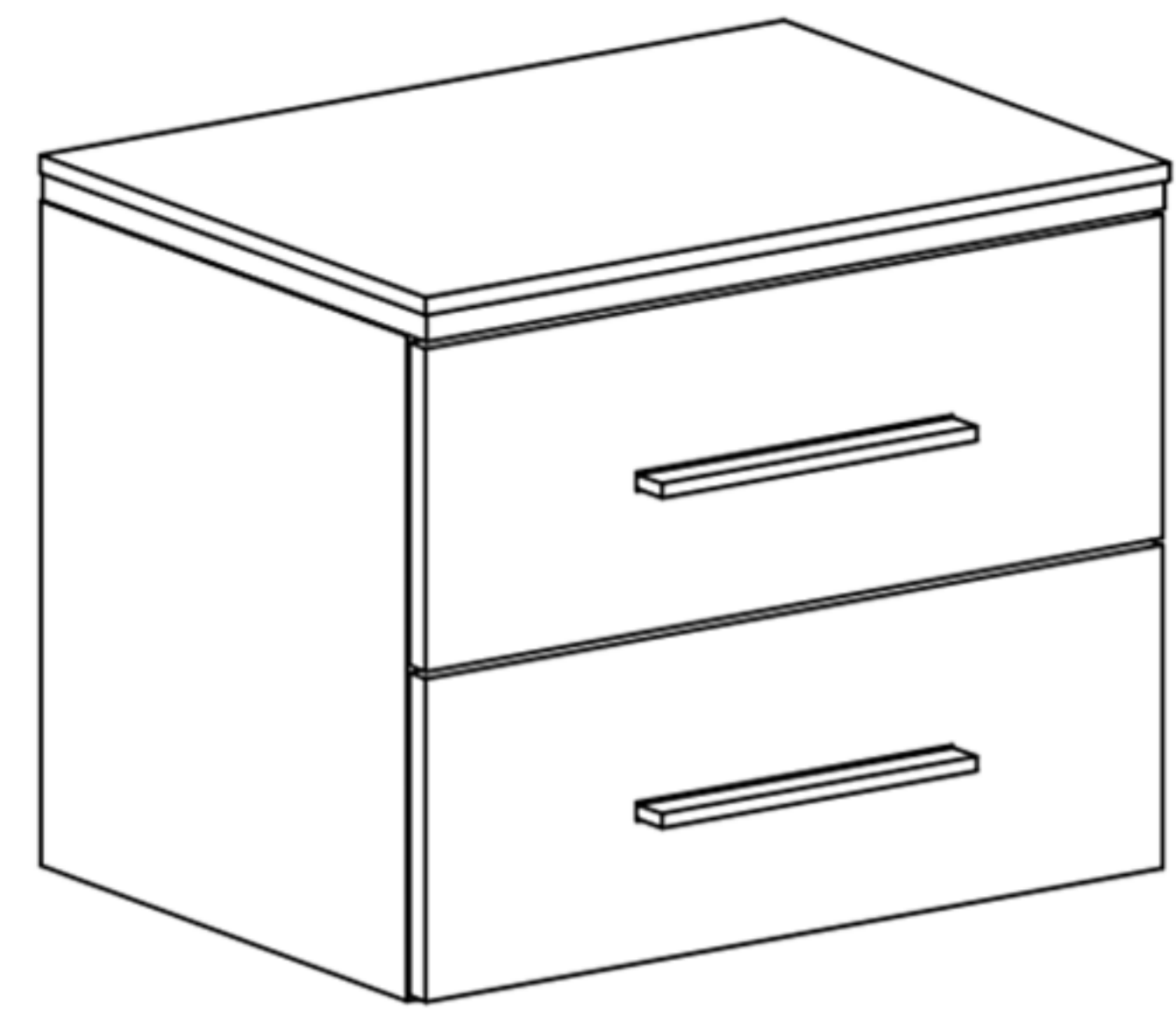
XIII



XIV

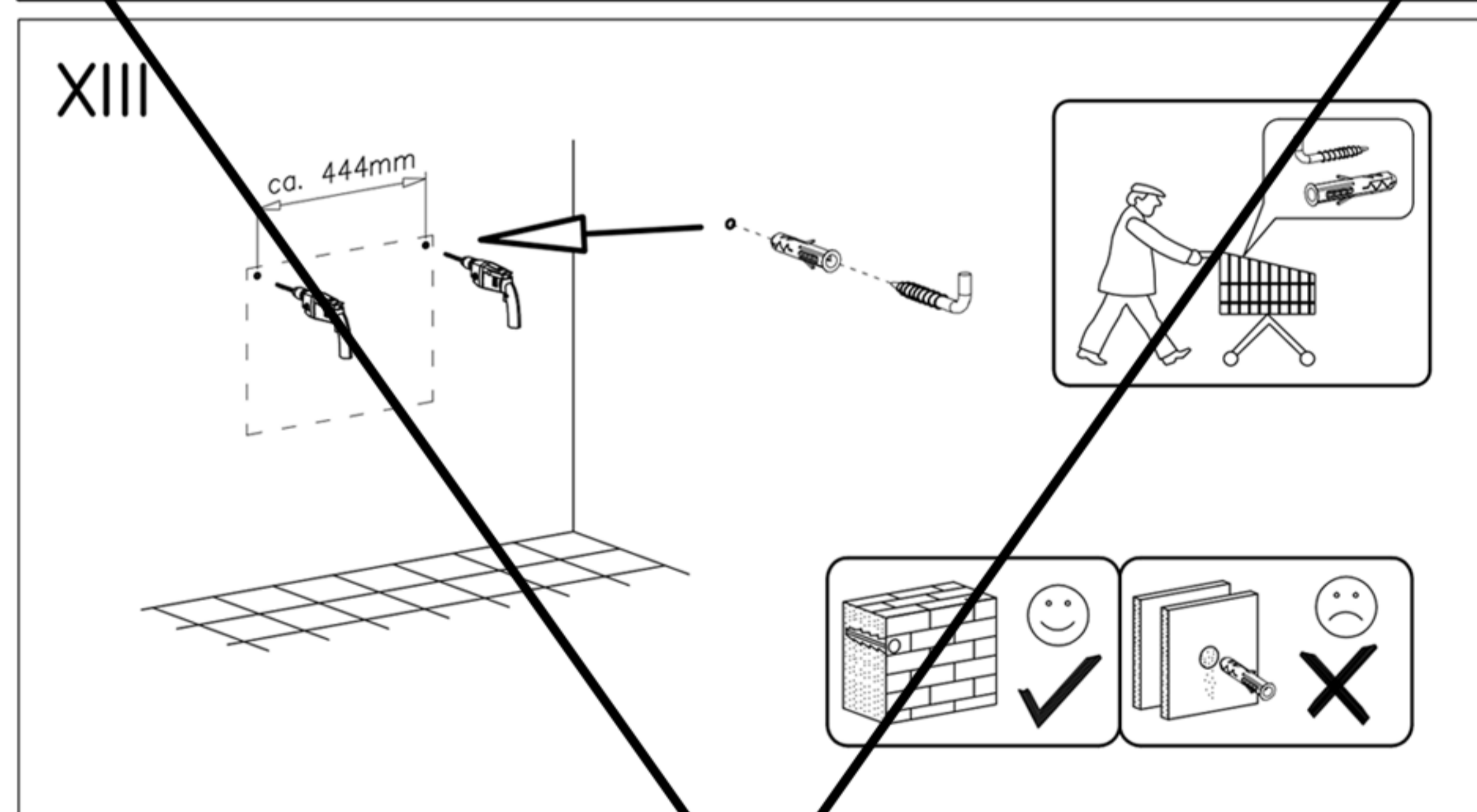




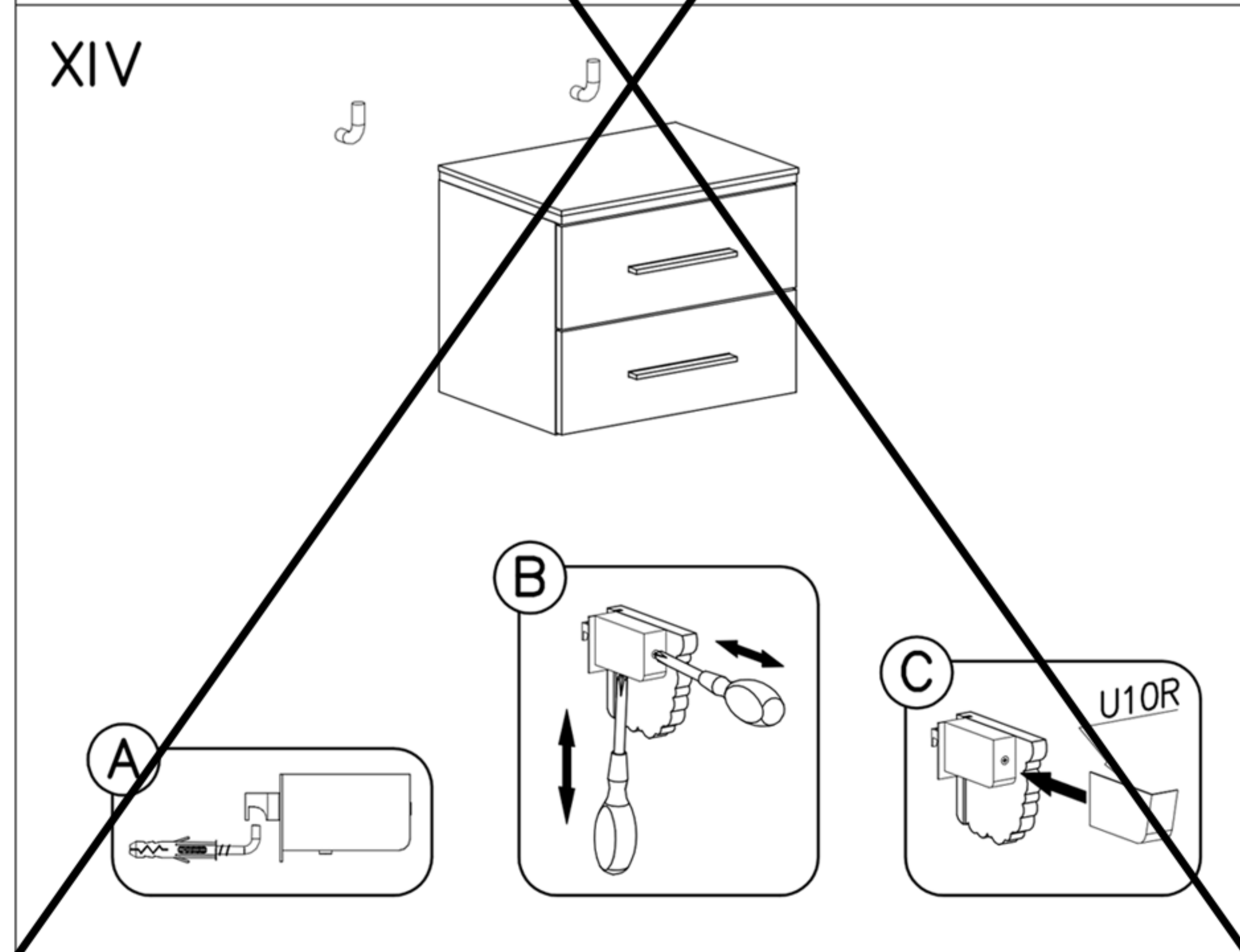


PUSH

11/11 AURORA GLOSS SN 2S HANGING

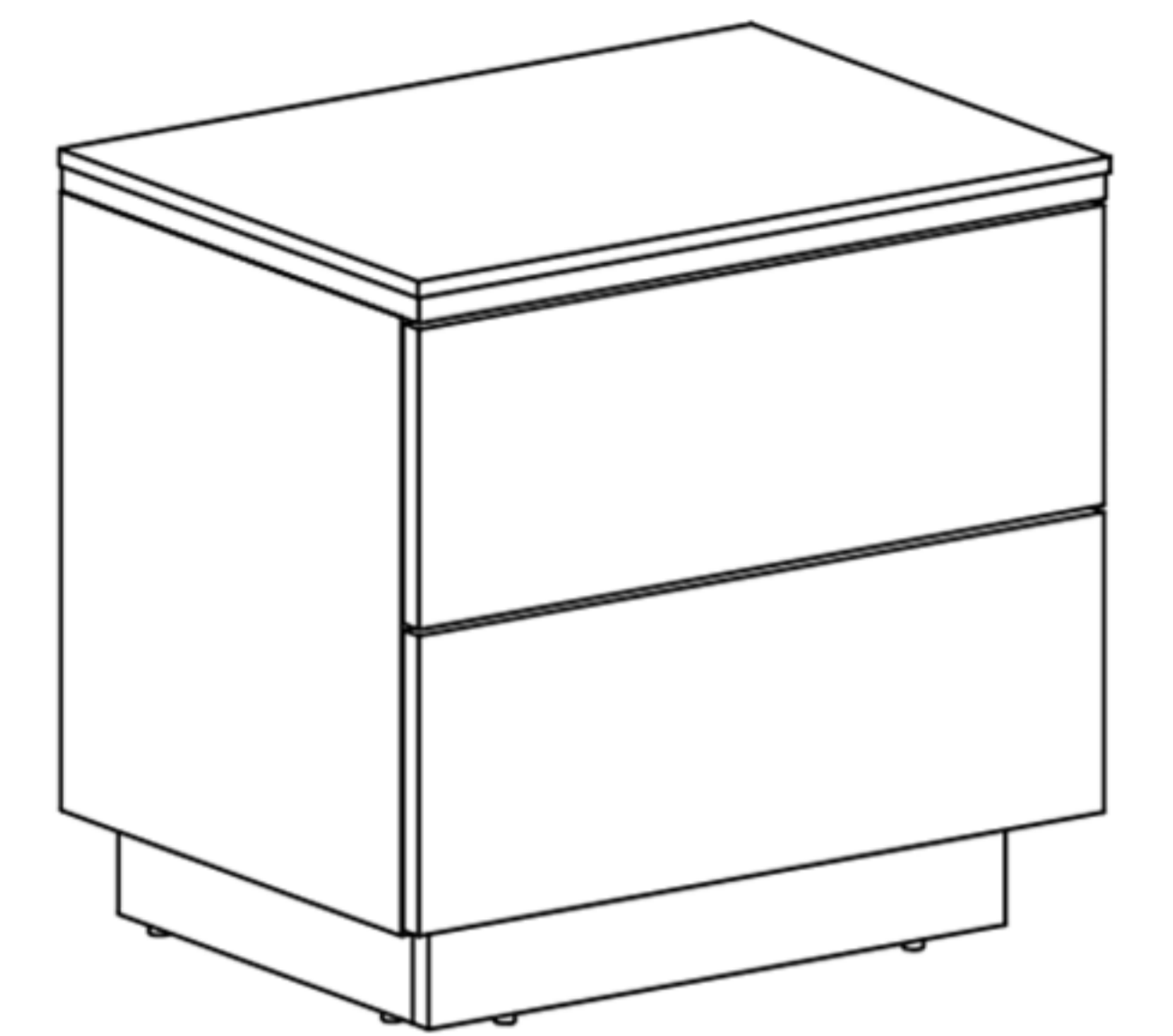
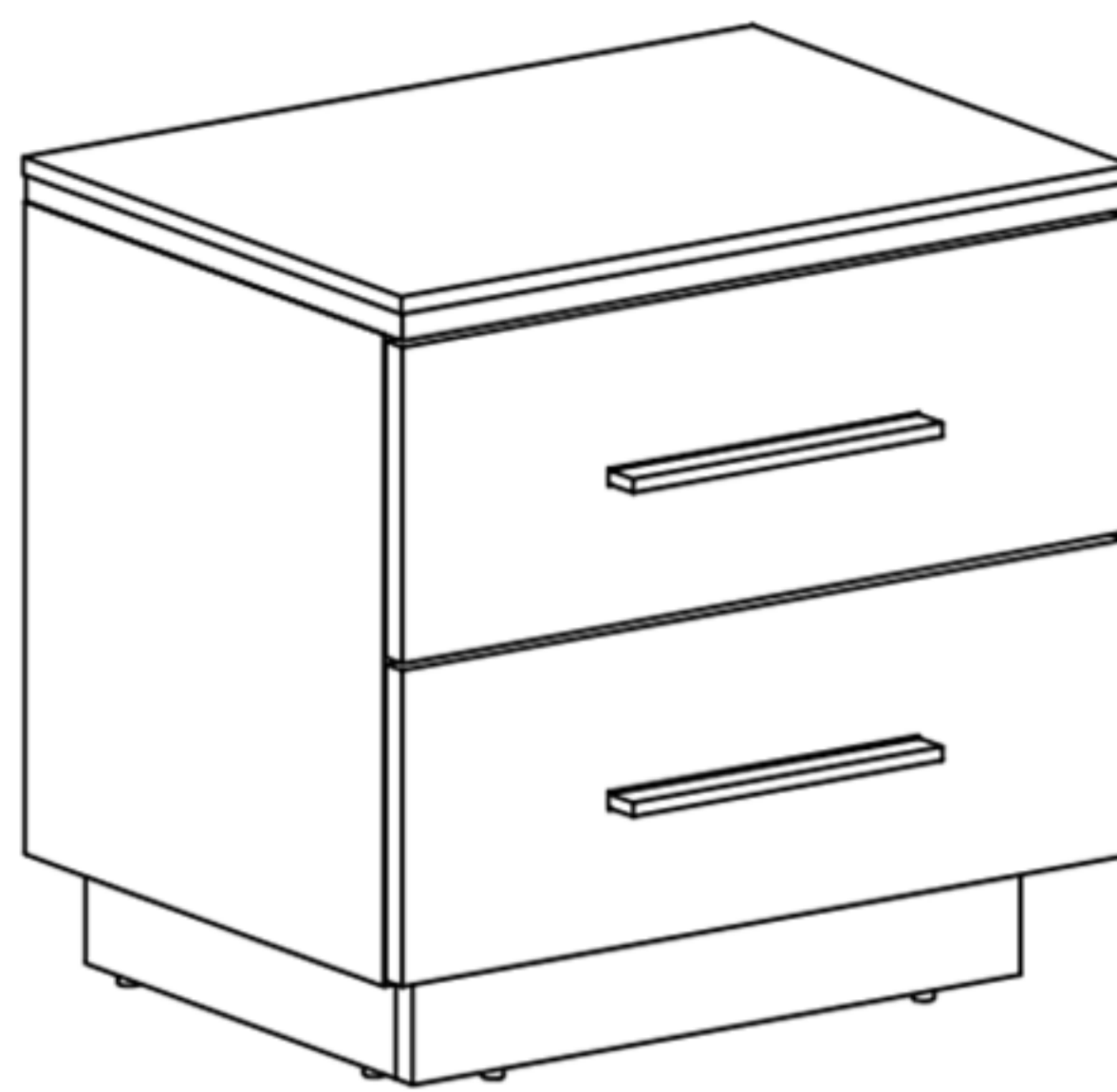


W przypadku otrzymania nóg, nie montować do ściany.



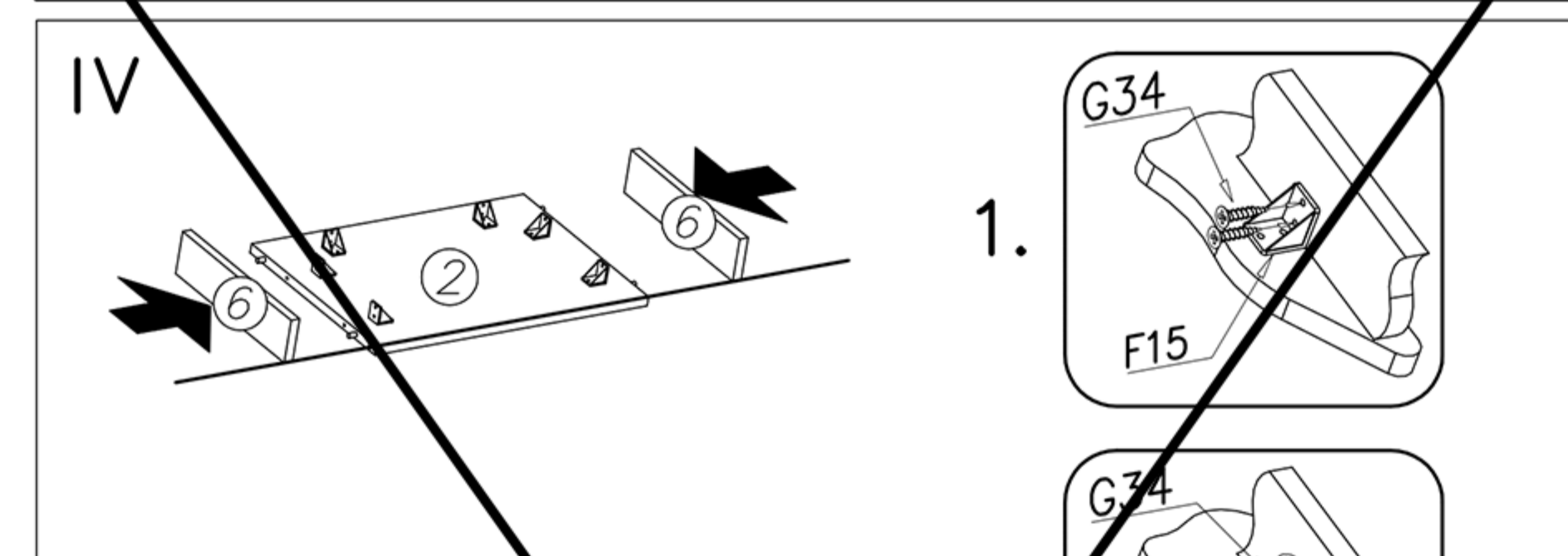
In case of receiving legs, do not mount to the wall.

Falls die Füße im Lieferumfang enthalten sind, darf Ware nicht an die Wand angebracht werden.

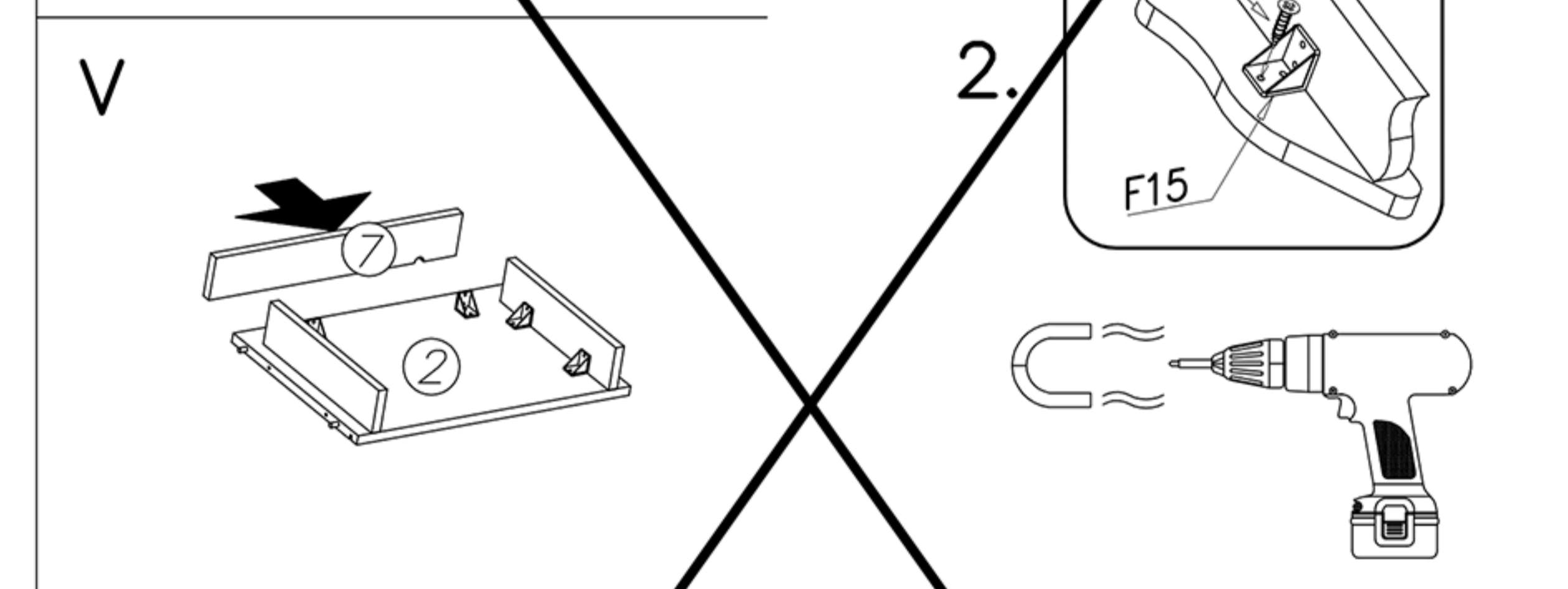


PUSH

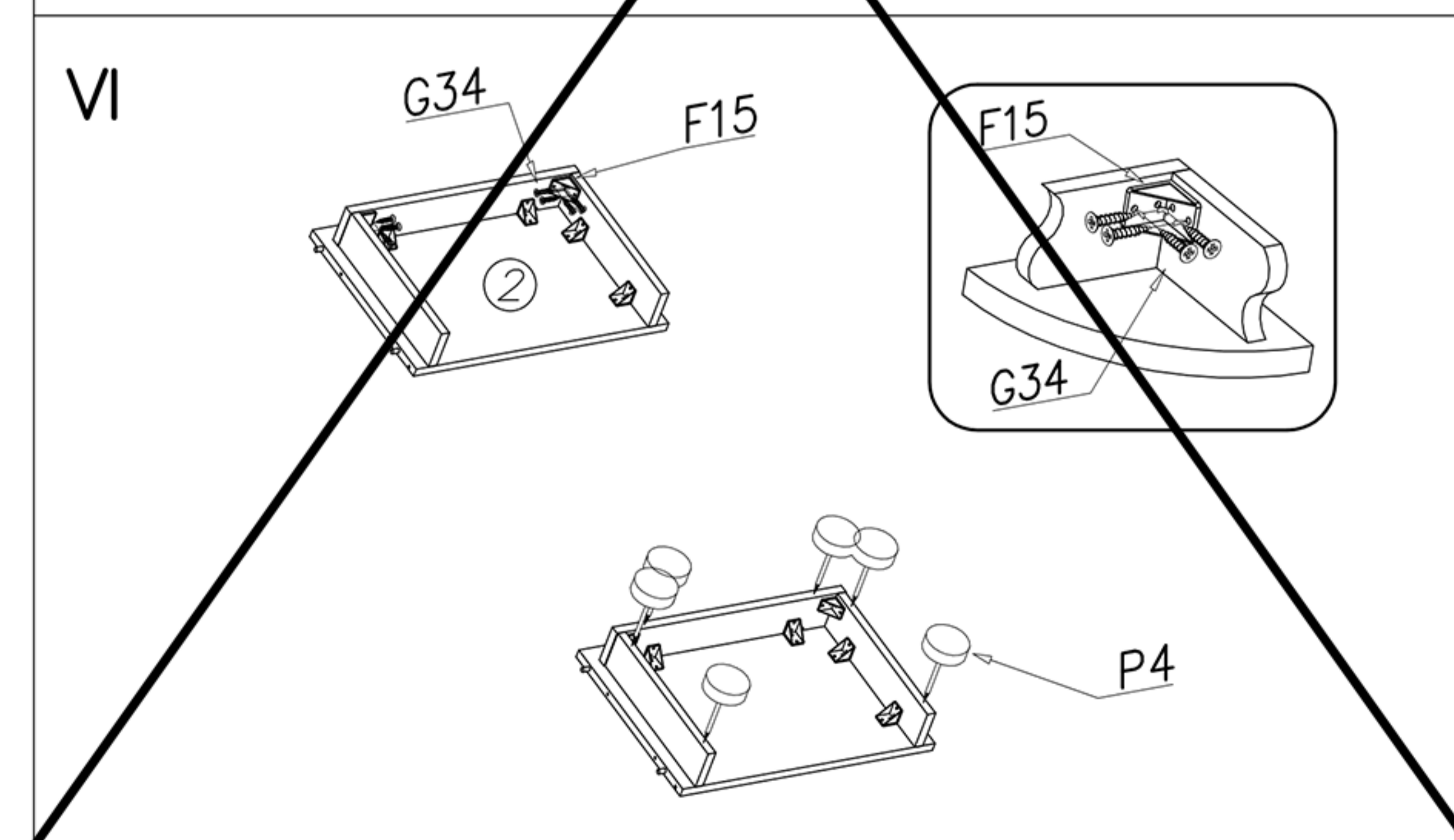
5/9 AURORA GLOSS SN 2S



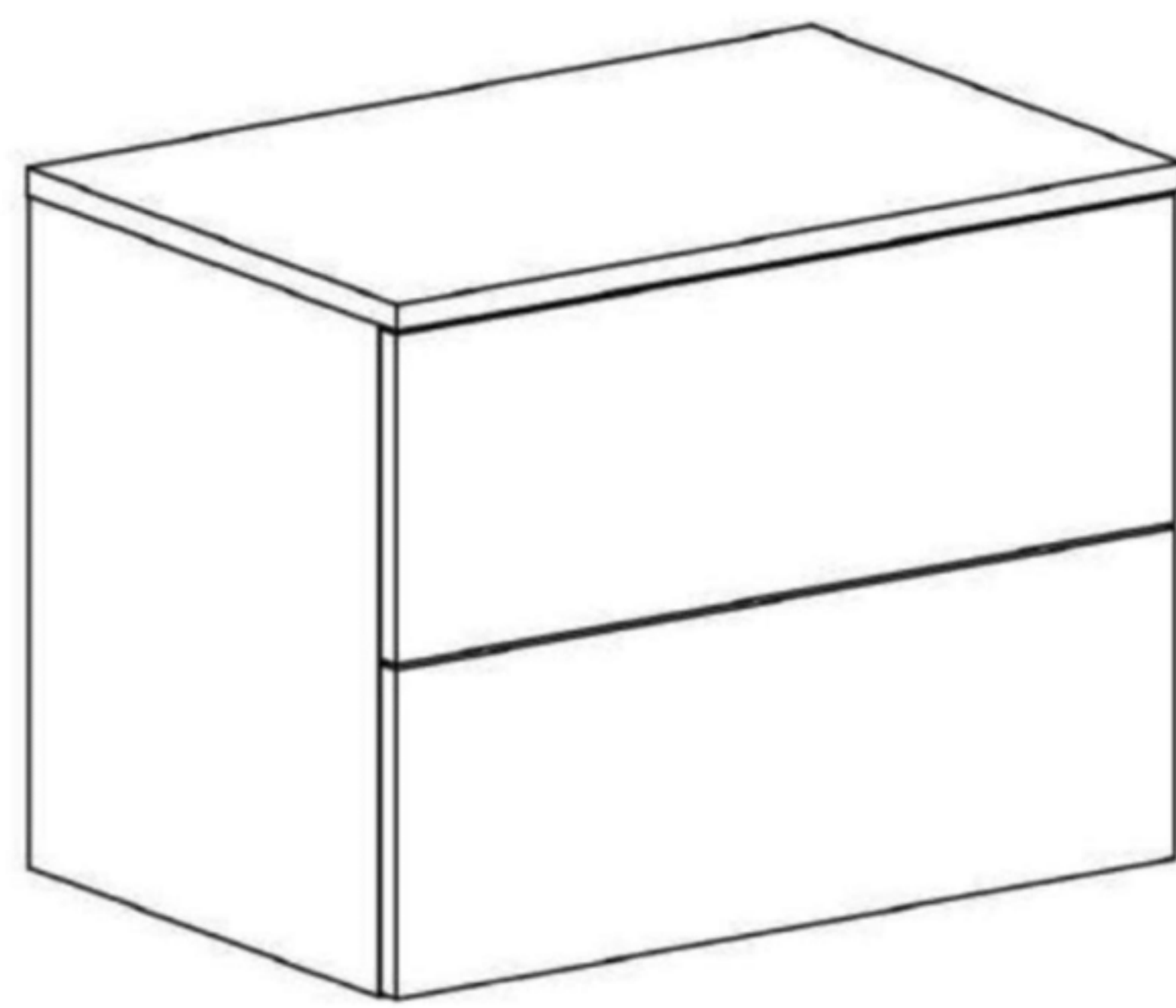
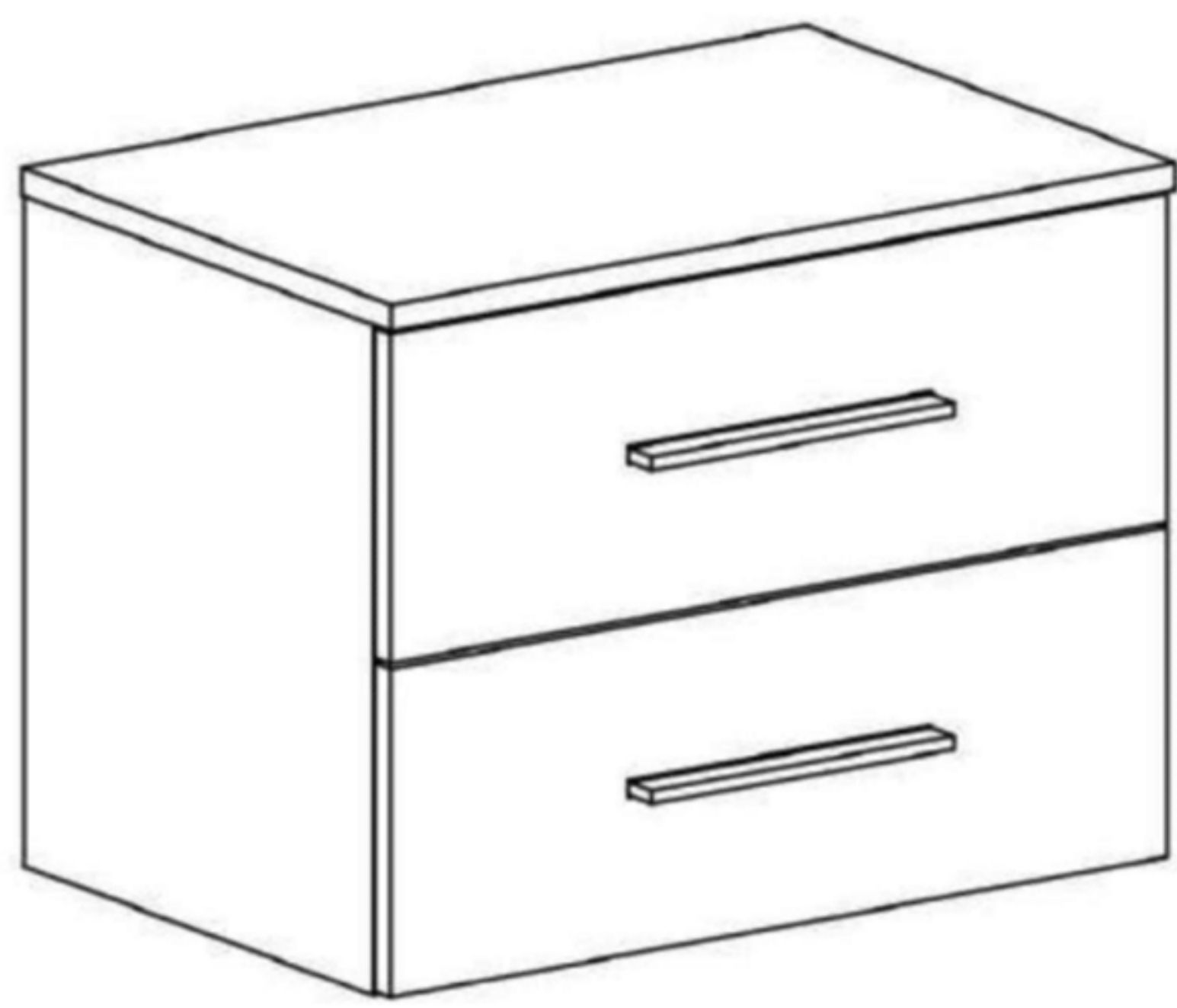
W przypadku otrzymania nóg, nie montować cokołu.



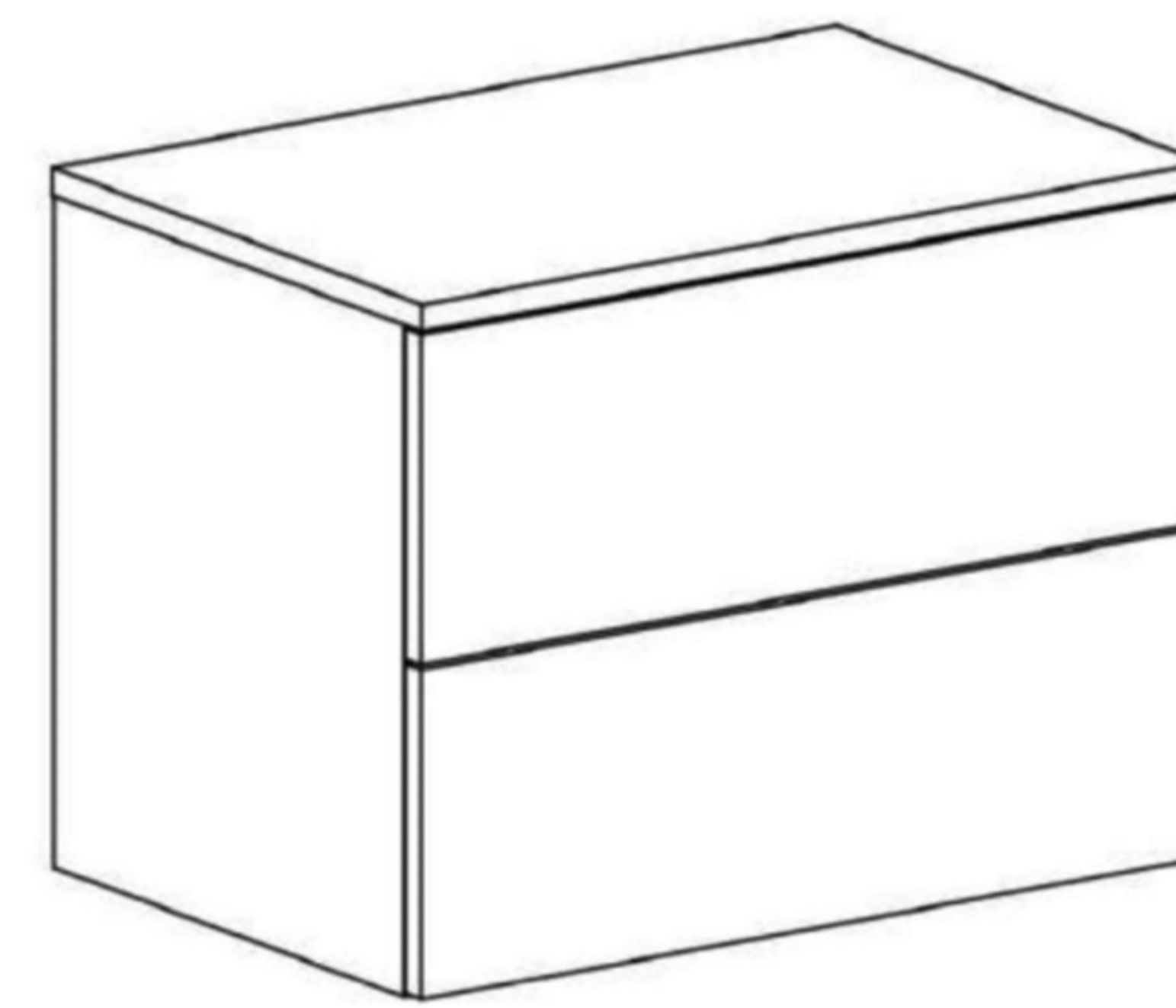
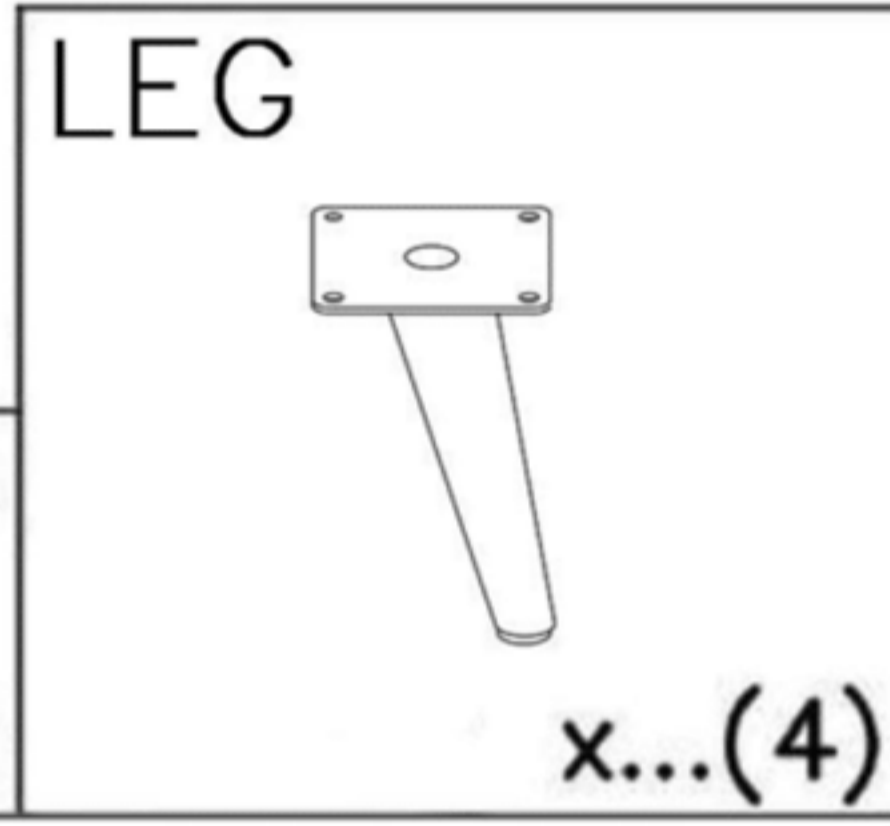
In case of receiving legs, do not install the plinth.



Falls die Füße im Lieferumfang enthalten sind, darf der Sockel nicht angebracht werden.



G4 Ver. A  
4x16 x...(16)



S13  
x...(4)

G4  
4x16 x...(8)

G43  
5x20 x...(4)

