

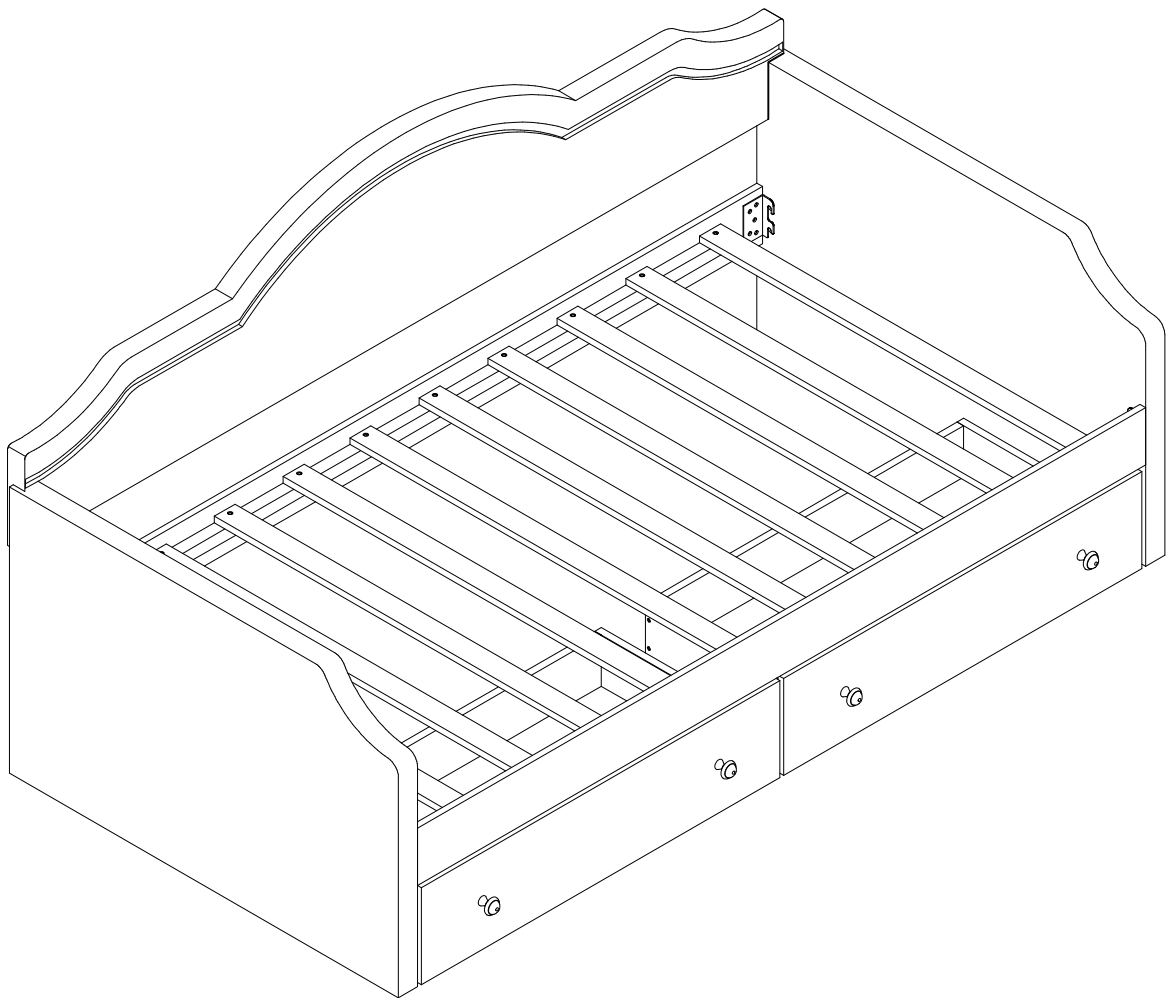
# ASSEMBLY INSTRUCTIONS

INSTRUCTIONS DE MONTAGE

## TWIN BED (LIT JUMEAU)

**This set included 2 boxex if do not receive full 2 boxex. Please contact our customer service team**

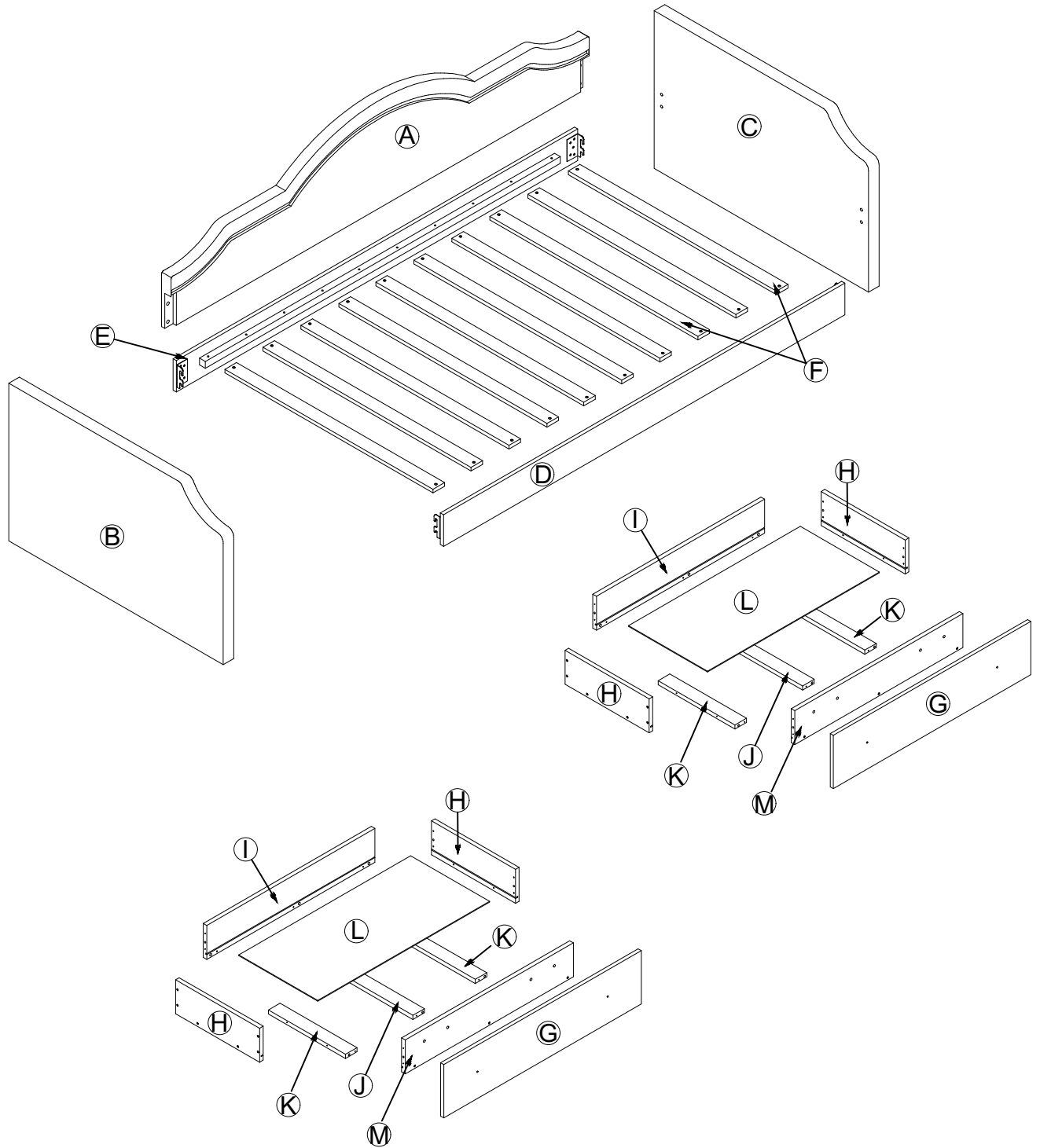
**Cet ensemble comprenait 2 boxex si vous ne recever pas 2 boxex complets. veuillez contacter notre service client**



N709P323196 / N709P323197

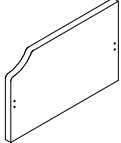
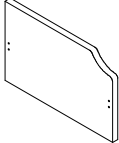

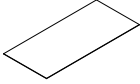
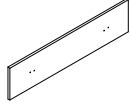
# Detail View

## Vue Détaillée



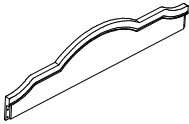
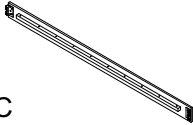
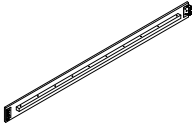
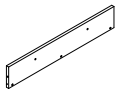
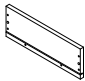
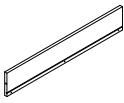

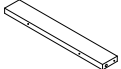
## Part List for(N709P323197)

### Liste des Pièces

<b>B</b>  Left Panel - 1PC Panneau gauche	<b>C</b>  Right Panel - 1PC Panneau droit	<b>F</b>  Slats - 10PCS Lattes
<b>L</b>  Drawer Bottom Panel - 2PCS Panneau inférieur du tiroir	<b>G</b>  Drawer Front Panel - 2PCS Façade de tiroir	

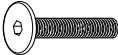
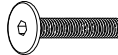
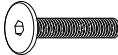







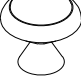


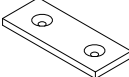
## Part List for(N709P323196)

### Liste des Pièces

<b>A</b>  Back Panel - 1PC Panneau arrière	<b>D</b>  Front Panel - 1PC Panneau avant	<b>E</b>  Back Rail - 1PC Traverse arrière
<b>M</b>  Drawer Front Panel - 2PCS Façade de tiroir	<b>H</b>  Drawer Side Panel - 4PCS Panneau latéral du tiroir	<b>I</b>  Drawer Back Panel - 2PCS
<b>J</b>  Drawer Support Mid Strip - 2PCS Bande de support centrale du tiroir	<b>K</b>  Drawer Support Strip - 4PCS Bande de support du tiroir	

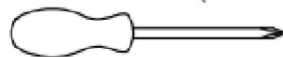
# Hardware List ( N709P323196)

## Liste des Accessoires

<p><b>1</b></p>  <p>5/16*20mm</p> <p>Hex-Head bolts (8pcs) Boulons à tête hexagonale</p>	<p><b>2</b></p>  <p>5/16*30mm</p> <p>Hex-Head bolts (4pcs) Boulons à tête hexagonale</p>	<p><b>3</b></p>  <p>5/16*50mm</p> <p>Hex-Head bolts (4pcs) Boulons à tête hexagonale</p>
<p><b>4</b></p>  <p>5/16</p> <p>Lock washer (16pcs) Rondelle élastique</p>	<p><b>5</b></p>  <p>5/16*19mm</p> <p>Flat washer (16pcs) Rondelle plate</p>	<p><b>6</b></p>  <p>4mm</p> <p>Allen Key (1pc) Clé hexagonale</p>
<p><b>7</b></p>  <p>Ø4*30mm</p> <p>Screw (20pcs) Vis</p>	<p><b>8</b></p>  <p>Ø4*15mm</p> <p>Screw (20pcs) Vis</p>	<p><b>9</b></p>  <p>Wheel (8pcs) Roue</p>
<p><b>10</b></p>  <p>5/32*20mm</p> <p>Screw (4pcs) Vis</p>	<p><b>11</b></p>  <p>Handle (4pcs) Poignée</p>	<p><b>12</b></p>  <p>Ø4*40mm</p> <p>Screw (36pcs) Vis</p>
<p><b>13</b></p>  <p>Ø8*30mm</p> <p>Wooden Dowel (20pcs) Cheville en bois</p>	<p><b>14</b></p>  <p>50*20*4mm</p> <p>Drawer stopper (4pcs) Butée de porte</p>	

### ASSEMBLY TOOLS REQUIRED ( NOT INCLUDED )

OUTILS D'ASSEMBLAGE REQUIS (NON INCLUS)



( Phillip head screwdriver )

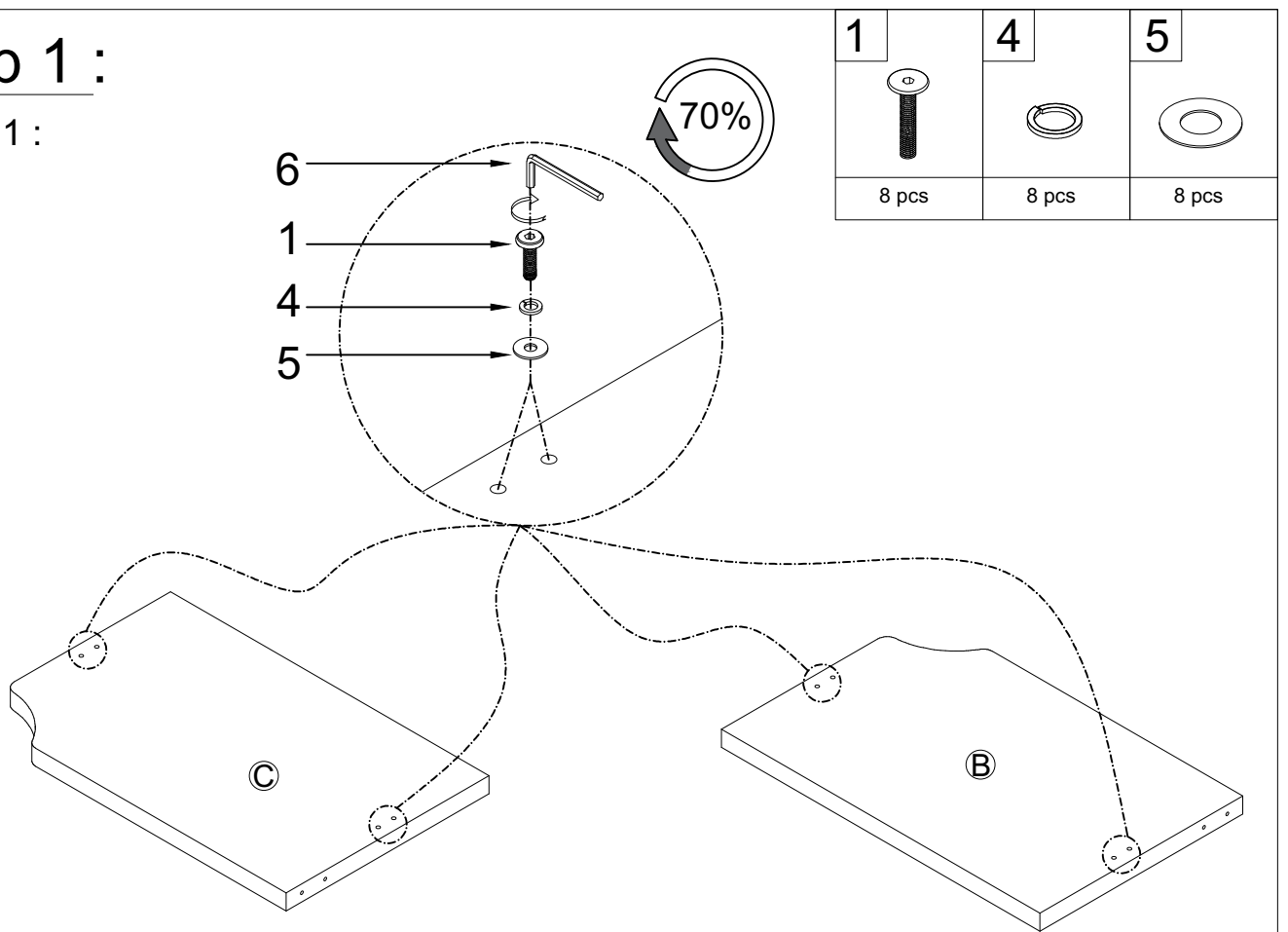


**PLEASE BE CAREFUL DO NOT DAMAGE THE HOLE POSITION WHEN YOU USE POWER TOOLS !**

**NE PAS UTILISER DES OUTILS ÉLECTRIQUES POUR ASSEMBLER CE PRODUIT !**

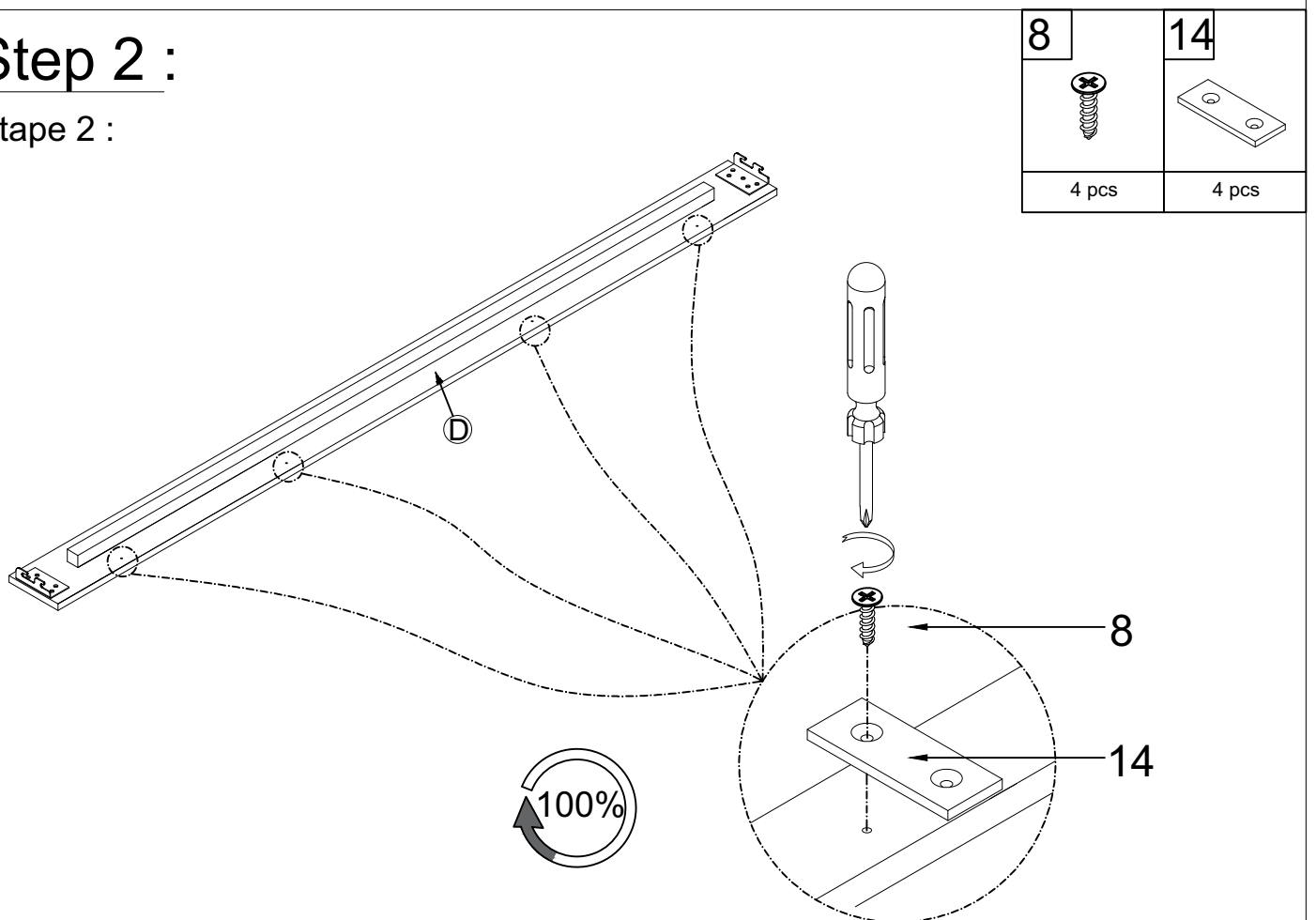
# Step 1 :

Étape 1 :



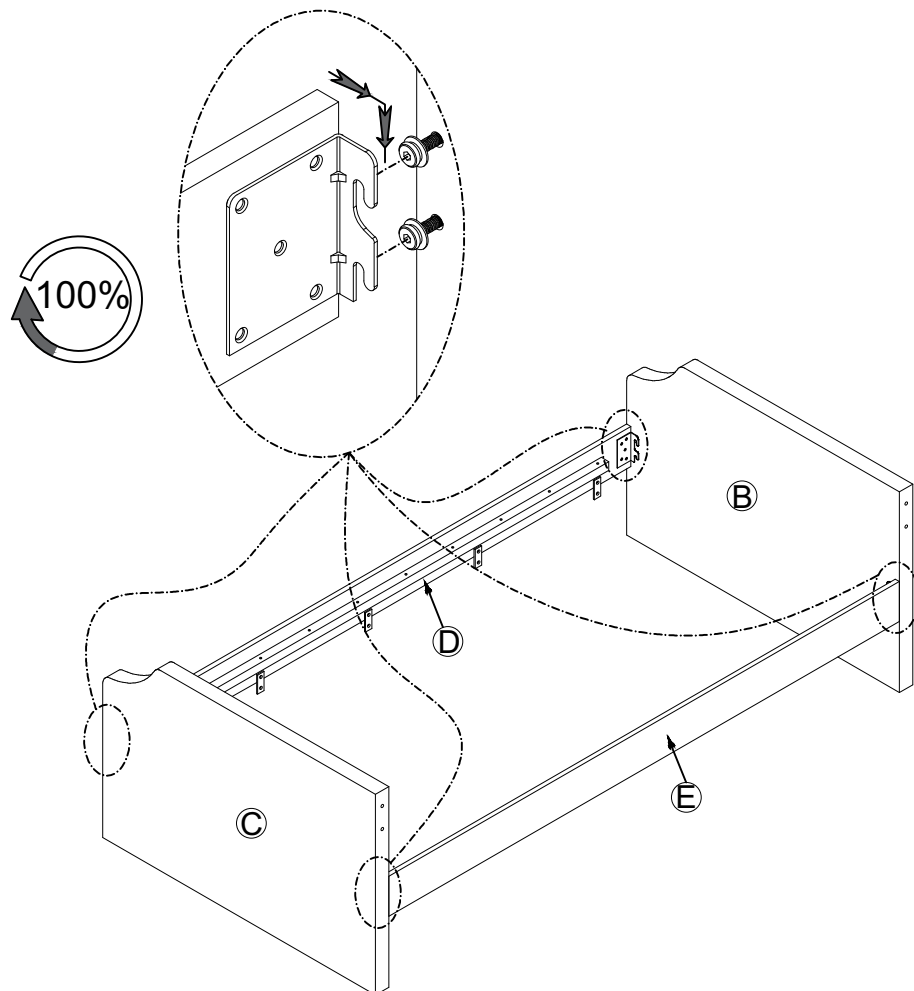
# Step 2 :

Étape 2 :






# Step 3 :

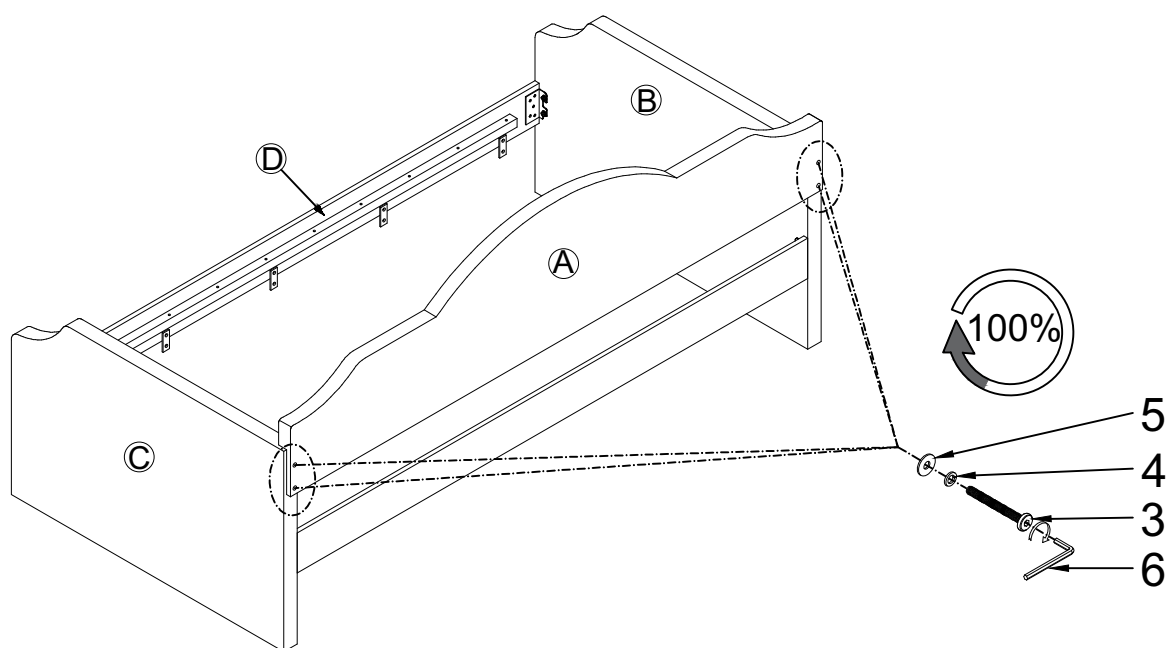
Étape 3 :



# Step 4 :

Étape 4 :

3	4	5
		
4 pcs	4 pcs	4 pcs



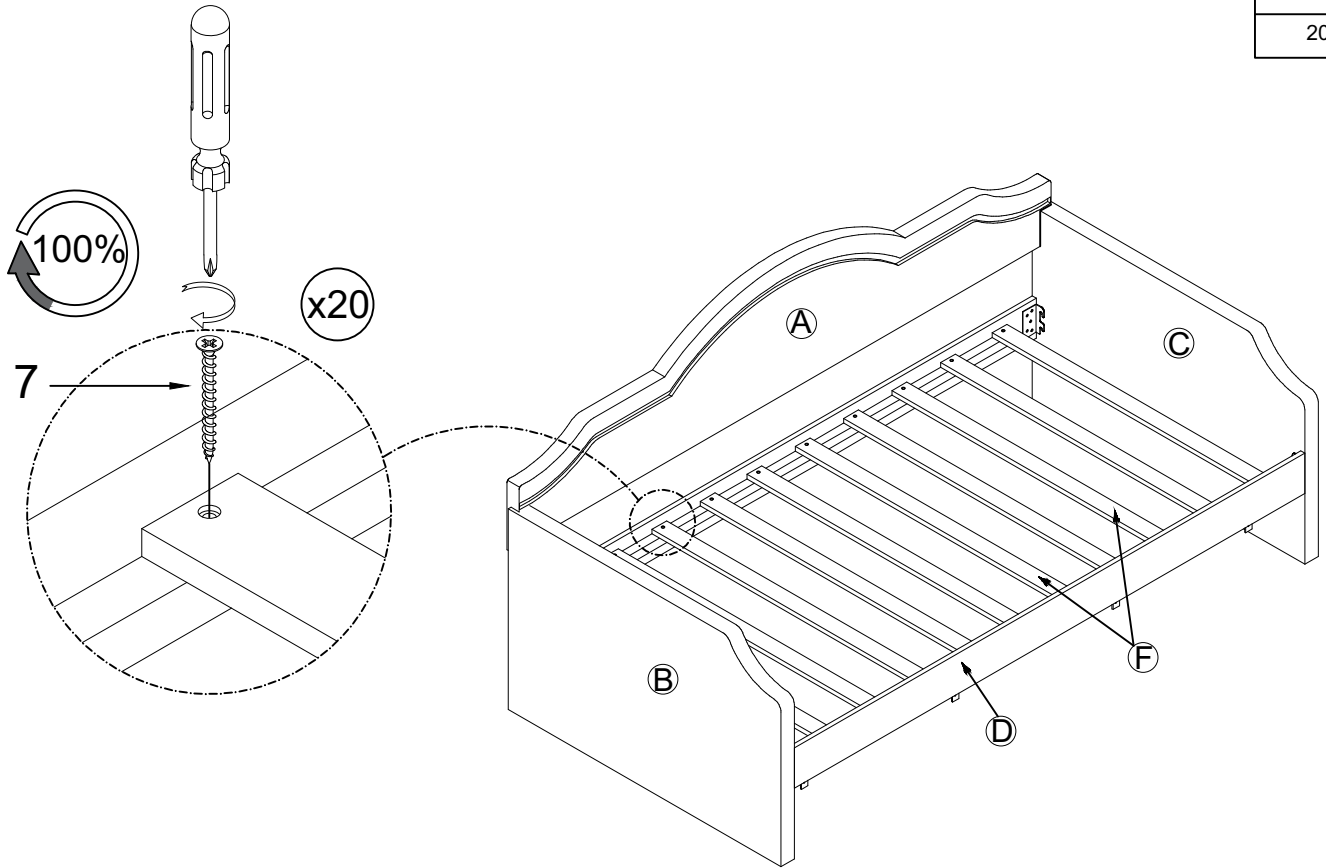
# Step 5 :

Étape 5 :

7



20 pcs



# Step 6 :

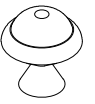
Étape 6 :

10

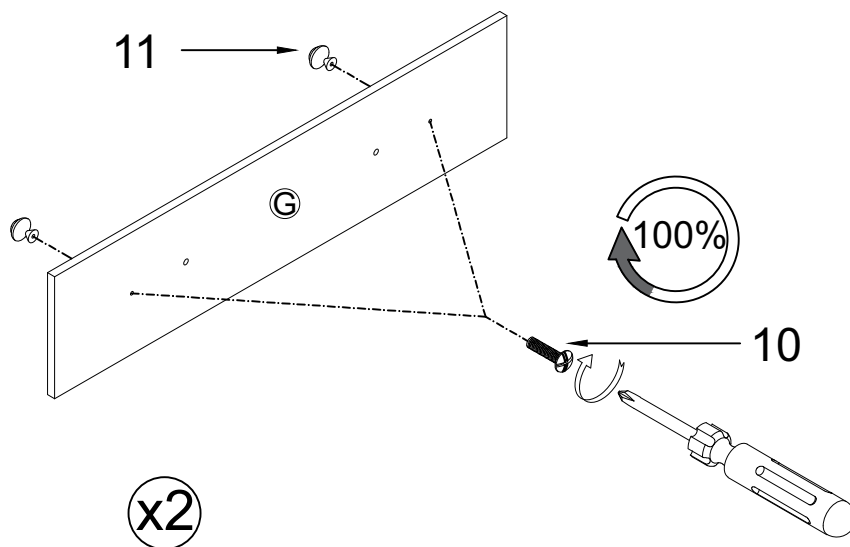


4 pcs

11

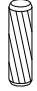



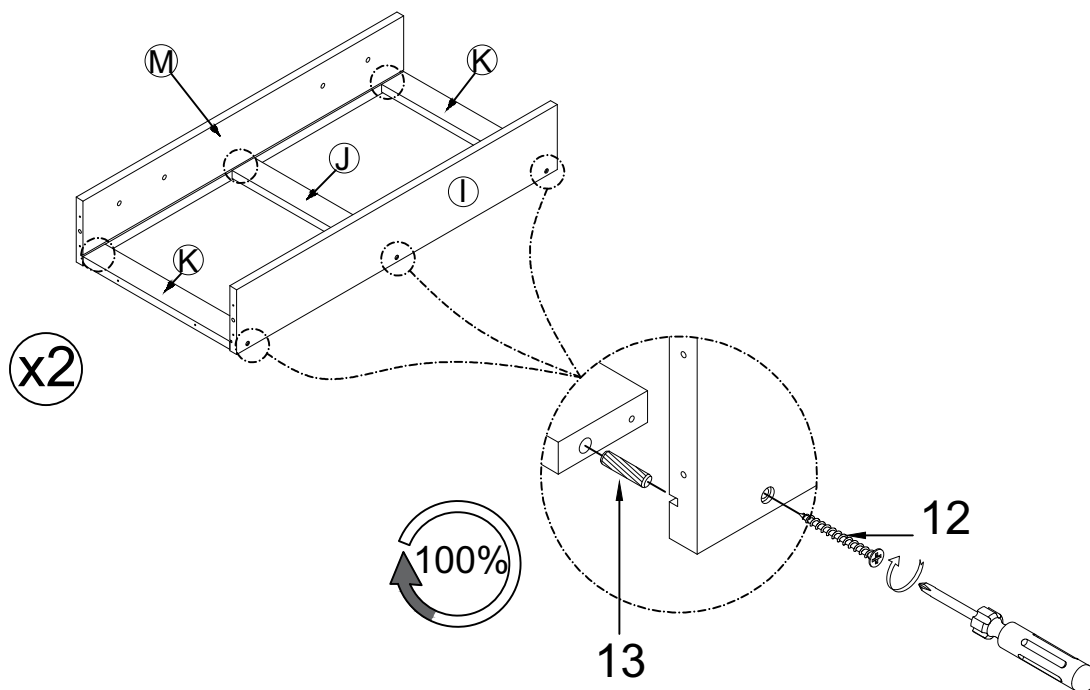
4 pcs



# Step 7 :



Étape 7 :

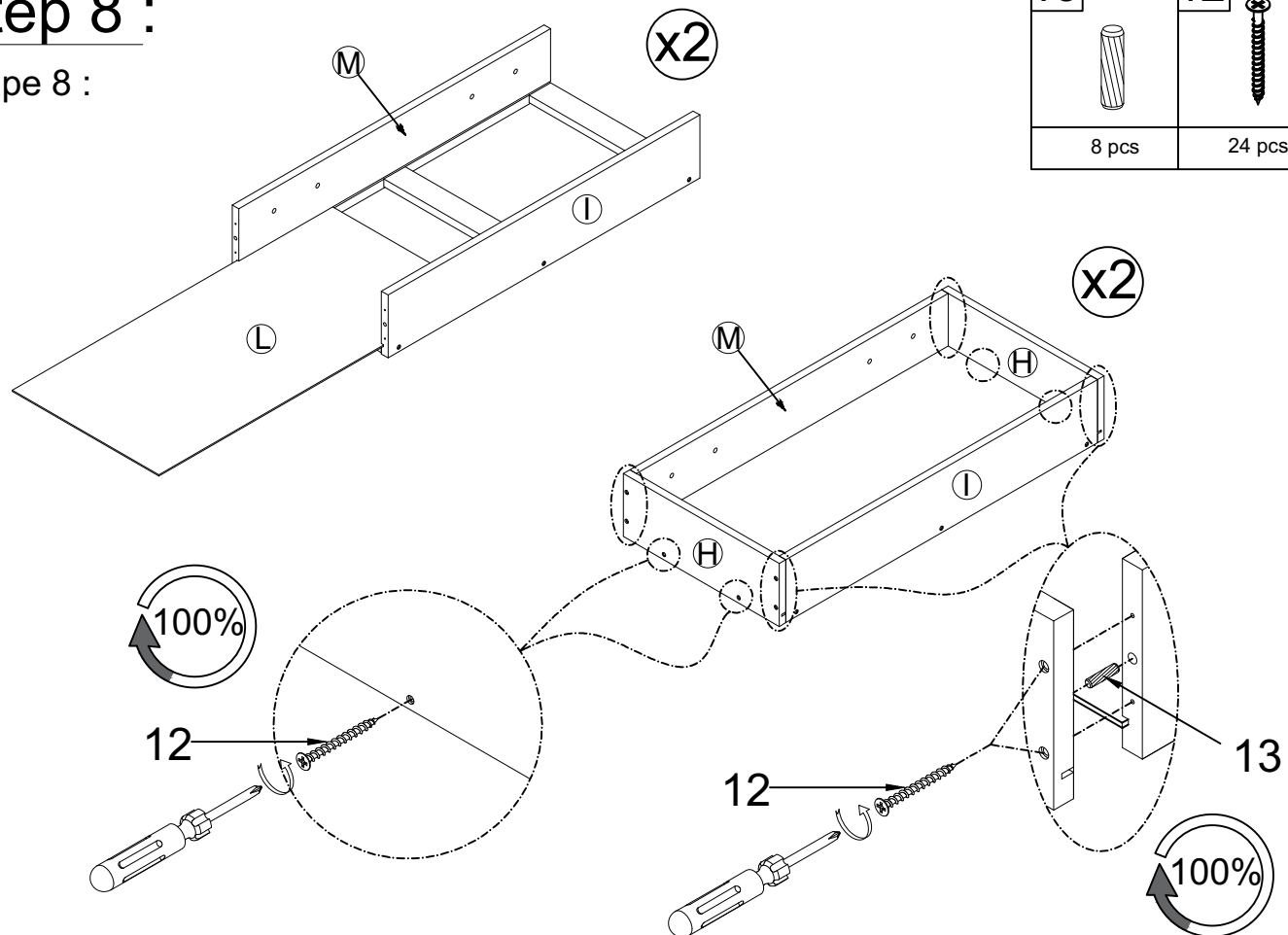
13	12
	
12 pcs	12 pcs



# Step 8 :

Étape 8 :

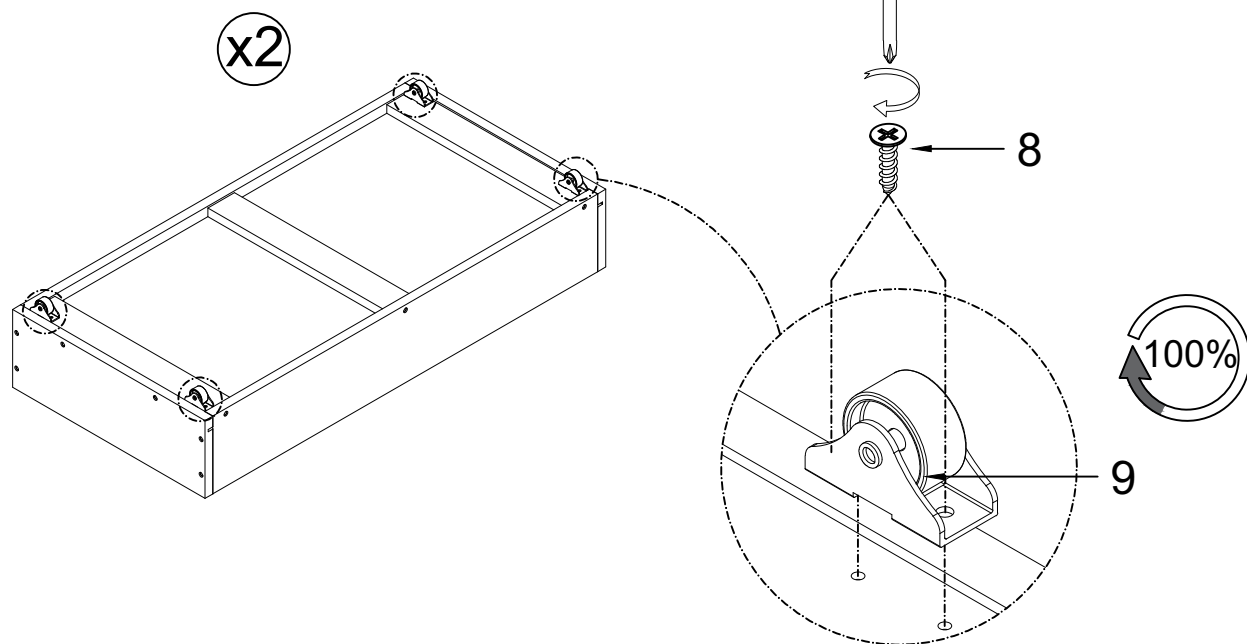
13	12
	
8 pcs	24 pcs



# Step 9 :

Étape 9 :

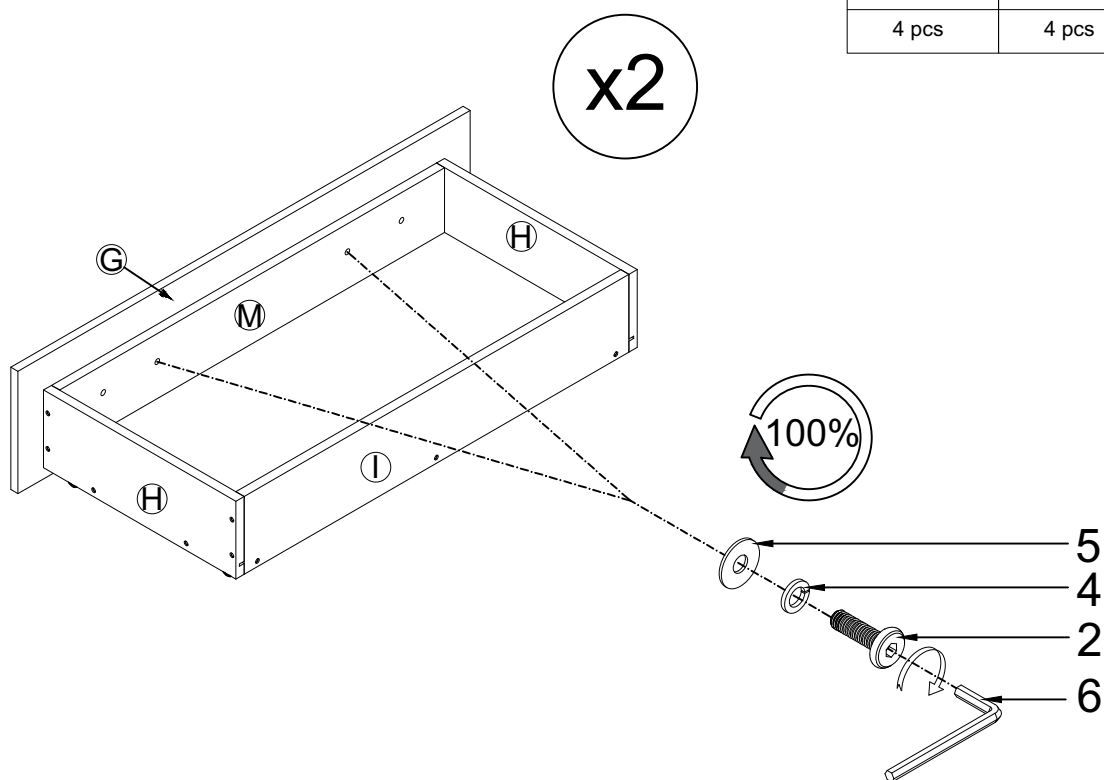
8	9
16 pcs	8 pcs



# Step 10 :

Étape 10 :

2	4	5
4 pcs	4 pcs	4 pcs



# Step 11 :

Étape 11 :

