

INSTRUCTION  
MANUALMANUEL  
D'INSTRUCTIONSMANUAL DE  
INSTRUCCIONES**Thank You**

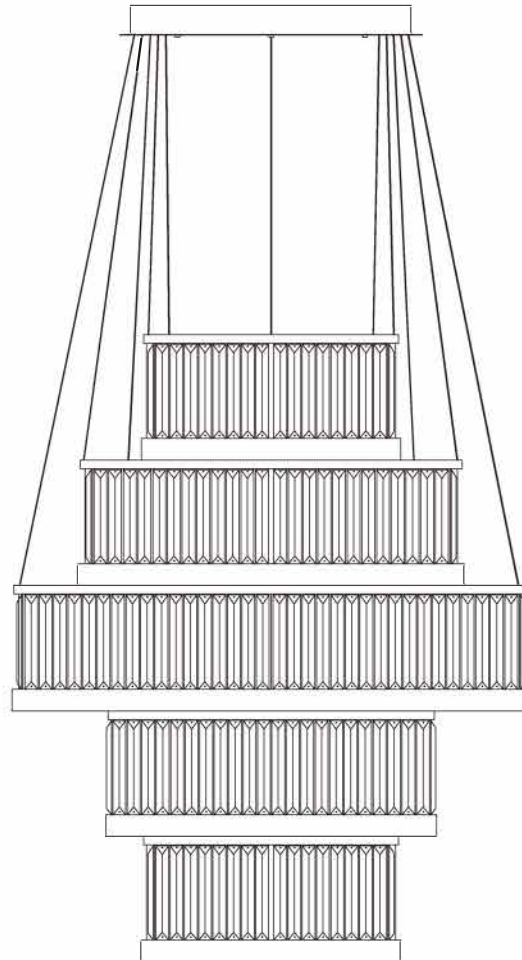
You've just purchased a lighting product designed and built to provide you with years of enjoyment.

**Merci**

Vous venez d'acheter une lumière conçue pour vous donner des années de plaisir.

**Gracias**

Usted acaba de adquirir un excelente producto de alumbrado diseñado y construido para proveerle muchos años de satisfacción



350W MAX,LED,120V~,60Hz  
(Dimmable LED included)  
(DEL à intensité variable incluida)  
(Luz LED regulable incluye)

**Recommendation:**  
It is recommended to install the product with 2 or 3 people.

**Recommandation:**  
Il est recommandé d'installer le produit à 2 ou 3 personnes.

**Recomendación:**  
Se recomienda instalar el producto con 2 o 3 personas.

## IMPORTANT SAFETY INSTRUCTIONS

- Attention to installer, must test the light fixture before installation.
- Follow the assembly instructions by reading the numerical order.
- Use a qualified electrician for installation of this lighting fixture.
- Before installing fixture disconnect power by turning the circuit breaker or by removing the fuse at the fuse box.
- If fixture is equipped with Safety Aircraft cable: Run safety cable through junction box, and around structural member of building. Ensure the safety cable is secured independently from the J-box. It is strongly suggested to use a UL certified "For Use With Ceiling Fans" J-box.
- Supplied lag bolt are for fastening into structural, and/or substrate wood material. Structural, and/or substrate other than wood material will require different mounting hardware. It is the responsibility of the installer to determine and supply the appropriate hardware for the specific material (other than wood).
- All electrical connections must be in accordance with local and National Electrical Code or Canadian Electrical Code standards.
- Use CSA or UL certified wire connectors suitable for the gauge, type and number of conductors.
- Wrap the green (or bare copper) grounding wire from the fixture around the green screw on the mounting bracket, then connect it to the grounding conductor of the supply circuit. If junction box has no ground wire, attach the bare copper fixture wire to the green ground screw on the mounting bracket.
- This unit is suitable for installation in a dry, indoor location only.
- This luminaire must be mounted or supported independently of an outlet box.
- Save this instructions for future reference.
- Estimated Assembly Time: 40-60 minutes

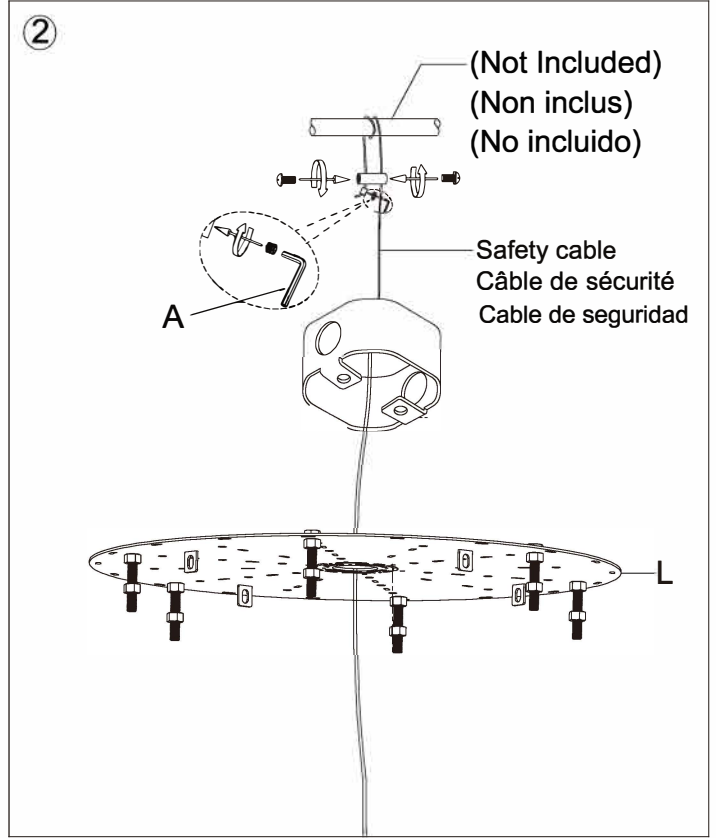
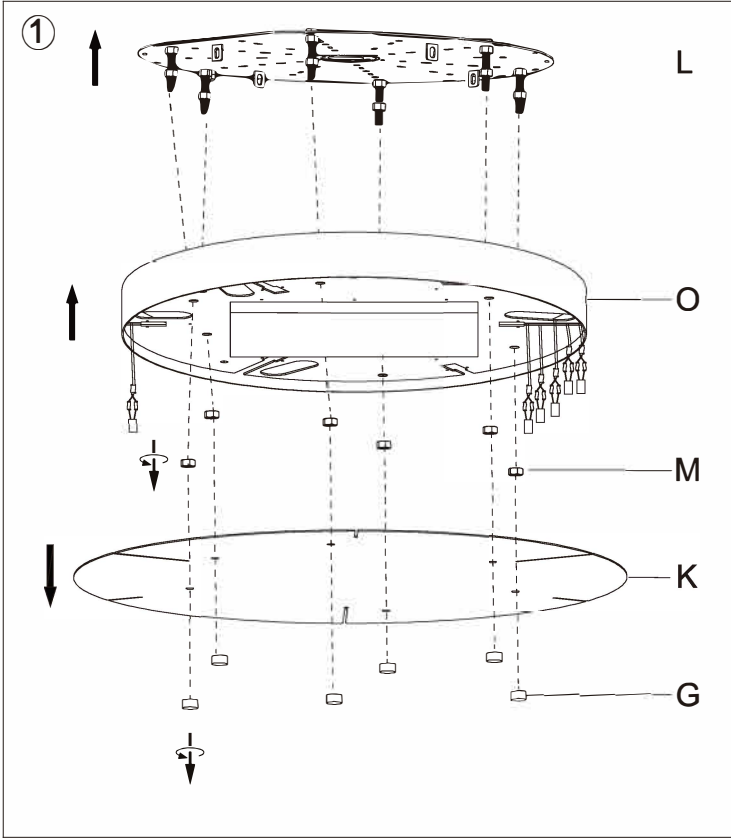
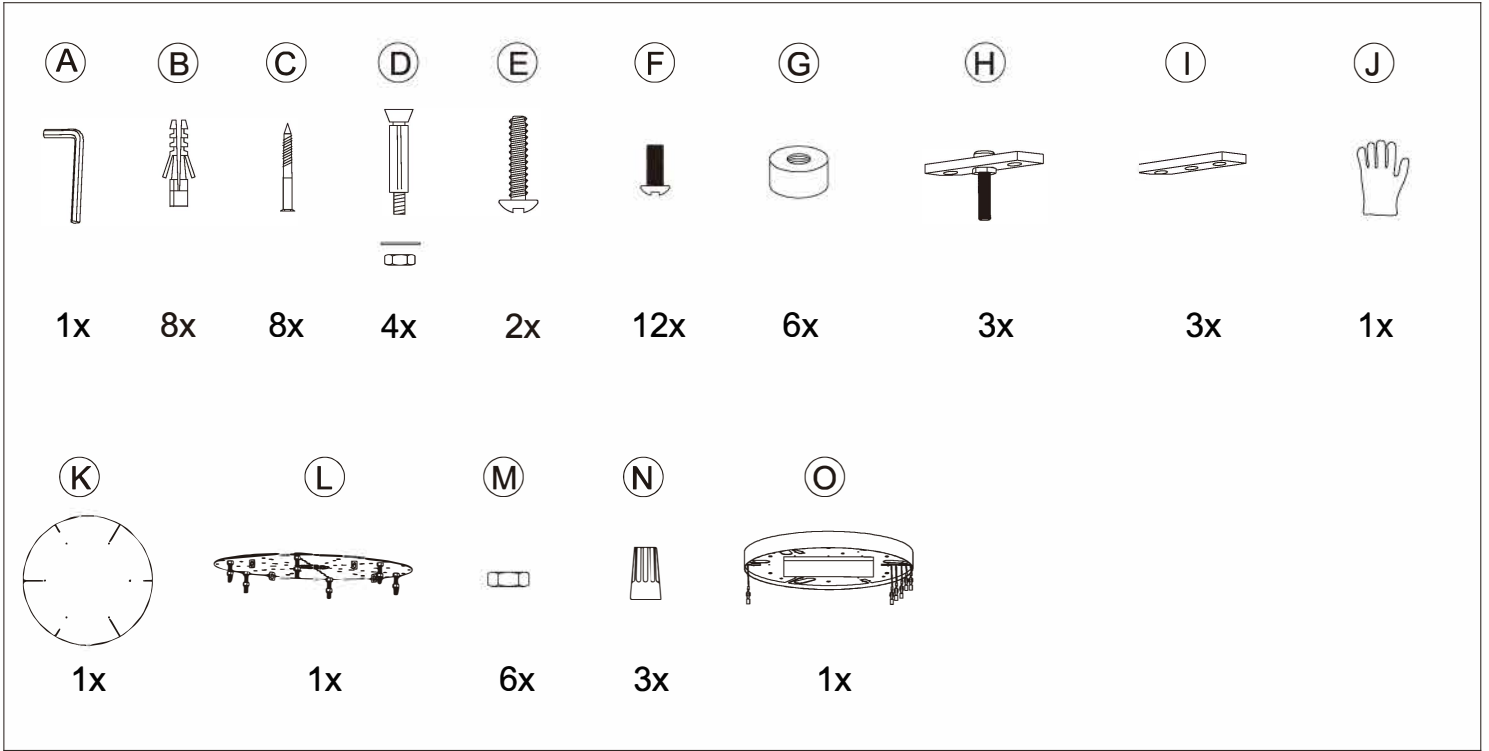
## INSTRUCTIONS DE SÉCURITÉ IMPORTANTES

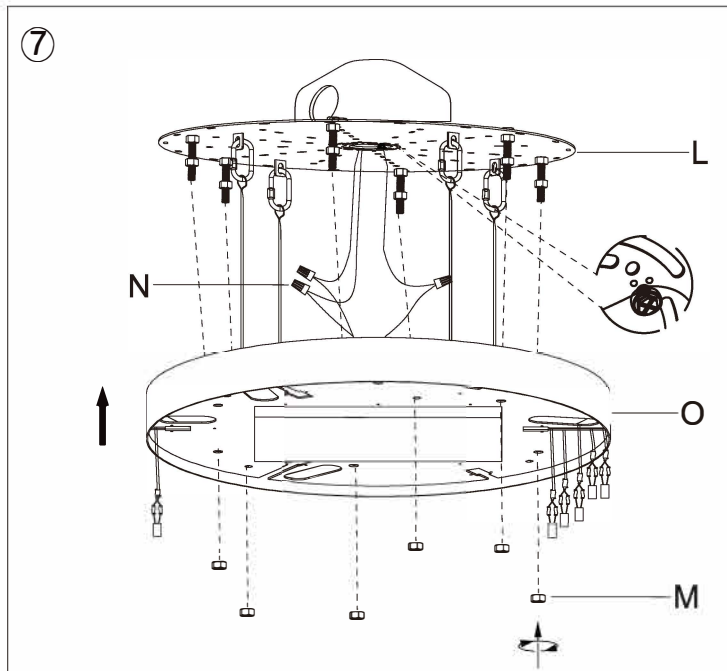
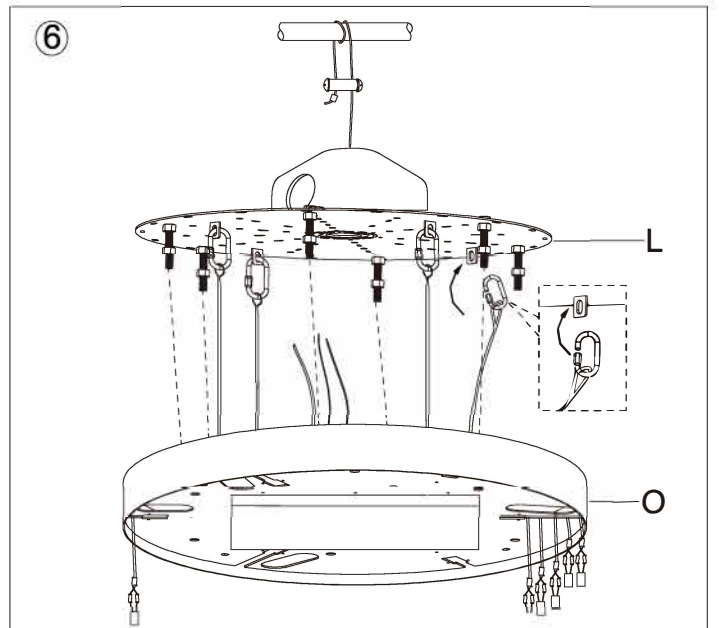
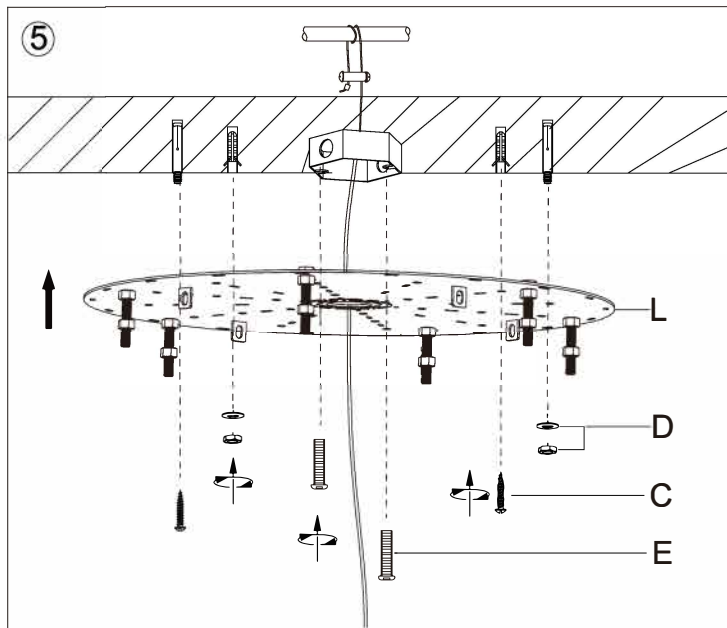
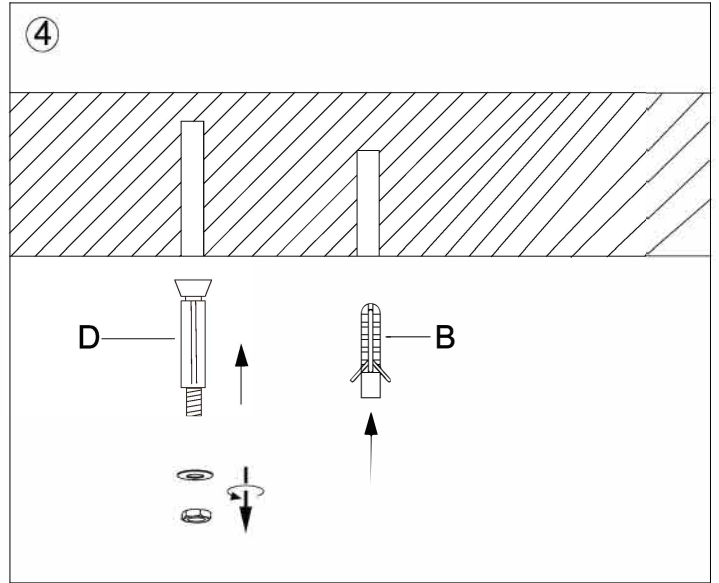
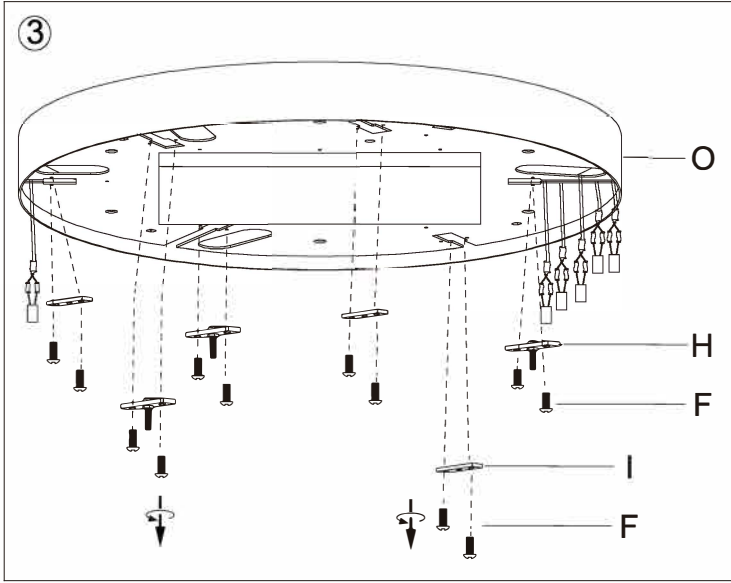
- Attention à l'installateur, il est nécessaire de tester le luminaire avant l'installation.
  - Suivez les instructions d'assemblage en les lisant dans l'ordre numérique croissant
  - Faites appel un électricien qualifié pour l'installation de ce luminaire.
  - Avant d'installer le luminaire, coupez le courant en déclenchant le disjoncteur ou en retirant le fusible dans la boîte à fusibles
  - Si le projecteur est équipé d'un câble de sécurité : Faites passer le câble de sécurité dans la boîte de jonction et autour de l'élément structurel du bâtiment, en veillant à ce que le câble de sécurité soit fixé indépendamment de la boîte J. Il est fortement recommandé d'utiliser un boîtier J certifié UL pour les ventilateurs de plafond.
  - Les tire-fonds fournis sont destinés à être fixés dans la structure et/ou le substrat autre que le bois nécessiteront d'autres pièces de fixation. Il incombe à l'installateur de déterminer et de fournir le matériel approprié pour le matériau spécifique (autre que le bois).
  - Tous les branchements électriques doivent être conformes aux codes locaux et au Code national de l'électricité ou aux normes du Code canadien de l'électricité.
  - Utilisez des capuchons de connexion homologués ACN ou UL convenant à la taille, au type et au nombre de conducteurs.
  - Enroulez le fil vert (ou en cuivre dénudé) de mise à la terre du luminaire autour de la vis verte sur le support de montage, puis connectez-le au conducteur de mise à la terre du circuit d'alimentation. Si la boîte de sortie de courant ne possède pas de fil de mise à la terre, raccordez le fil en cuivre dénudé du luminaire à la vis de mise à la terre verte de la support de montage.
  - Ce luminaire est approuvé pour une installation dans un endroit sec et à l'intérieur seulement.
  - Ce luminaire ne doit pas être monté sur une boîte de sortie ni supporté par une telle boîte.
  - Conserver ces instructions pour référence ultérieure.
  - Temps d'assemblage approximatif : 40-60minutes
- Outils nécessaires pour l'assemblage (non inclus) : tournevis à tête plate, tournevis cruciforme, pinces, ruban isolant, coupe-fil.
- Outils utiles (non inclus) : pinces à dénuder et escabeau

---

## INSTRUCCIONES DE SEGURIDAD IMPORTANTES

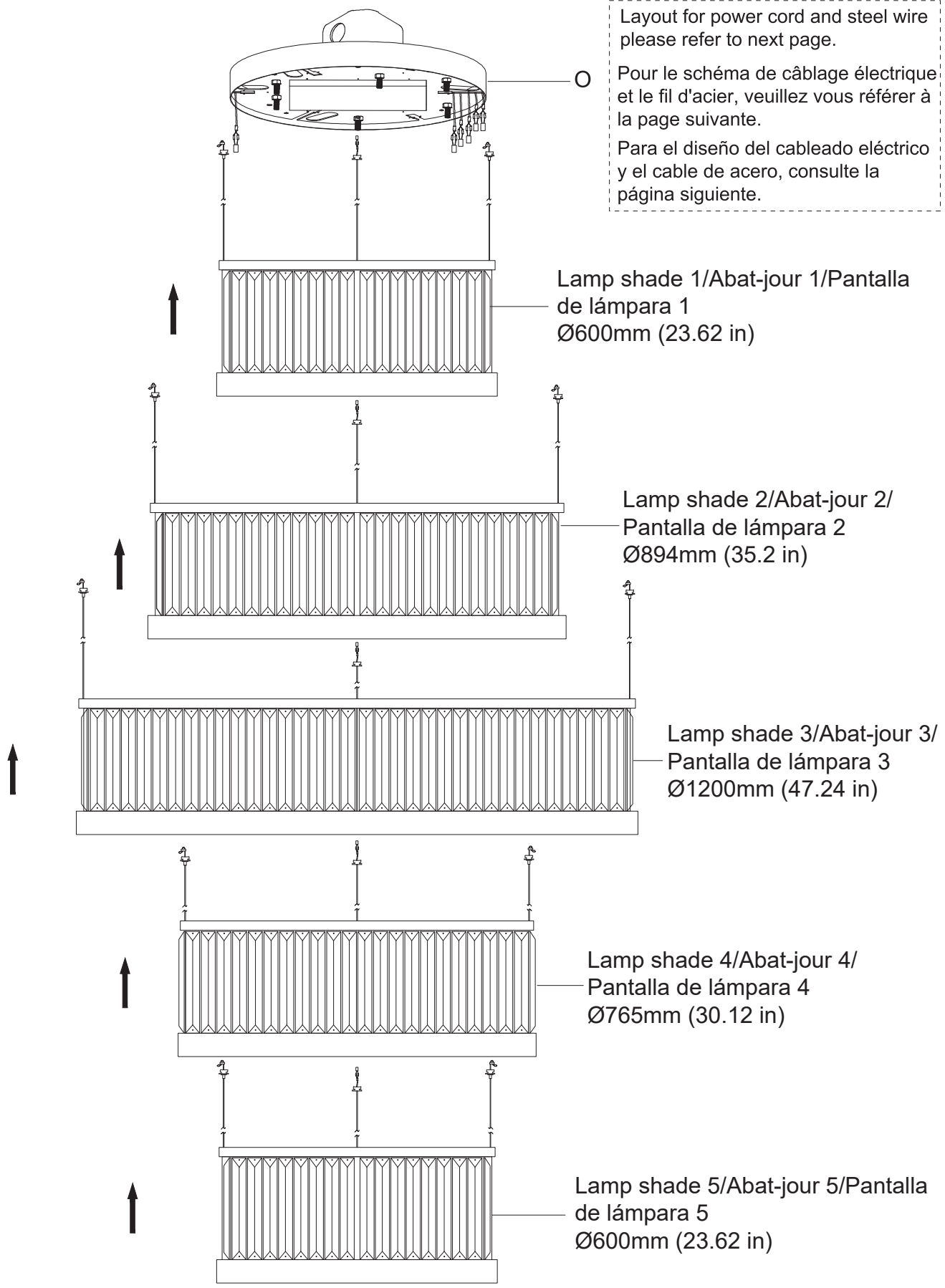
- Atención a la instaladora: Debe probar la lámpara antes de la instalación.
  - Sigue las instrucciones de ensamblaje según el orden numérico.
  - Contrata a un electricista calificado para instalar esta lámpara.
  - Antes de instalar esta lámpara corta la electricidad, apagando el cortacircuitos o retirando el fusible correspondiente en la caja de fusibles.
  - Si la luminaria está equipada con cable de seguridad para avión : Pase el cable de seguridad a través de la caja de empalmes y alrededor de un elemento estructural del edificio, asegúrese de que el cable de seguridad esté asegurado independientemente de la caja en J. Se recomienda encarecidamente utilizar una caja en J certificada por UL para uso con ventiladores de techo.
  - Los tirafondos suministrados son para la fijación en estructuras y/o sustratos que no sean de madera, por lo que se requerirán otros herrajes. Es responsabilidad del instalador determinar y suministrar los herrajes apropiados para el material específico (que no sea madera).
  - Todas las conexiones eléctricas deben cumplir con las normas locales y del Código Nacional de Electricidad (N.E.C por sus siglas en inglés) o el Código Canadiense de Electricidad.
  - Usa conectores de cable con clasificación UL o CSA, apropiados para el calibre, tipo y cantidad de conductores.
  - Enrolle el conductor verde (o de cobre desnudo) de conexión a tierra de la luminaria alrededor del tornillo verde del la soporte de montaje y luego conéctelo al conductor de conexión a tierra del circuito de alimentación. Si la caja de conexiones no tiene un cable a tierra, conecta sólo el cable pelado de la lámpara al tornillo verde a tierra en la soporte de montaje.
  - Esta unidad es adecuada para instalación solo en un lugar seco y en el interior.
  - Este iuminario debe estar o soportado independientemente de una caja tomacorriente.
  - Guarda estas instrucciones para consultarlas en el futuro.
  - Tiempo estimado de ensamblaje: 40-60minutos
- Herramientas necesarias para el ensamblaje (no se incluyen): Destornillador de cabeza plana, destornillador Phillips, pinzas, cinta aislante, pinzas cortacables.
- Herramientas útiles (no se incluyen): Pinzas pelacables, escalera





WHITE WIRE/FIL BLANC/CABLE BLANCO	WHITE WIRE/FIL BLANC/CABLE BLANCO
FROM HOUSE/ DE LA MAISON/ DESDE LA CASA	FROM FIXTURE/ DU LUMINAIRE/ DESDE LA FIJACION
BLACK WIRE/FIL NOIR/CABLE NEGRO	BLACK WIRE/FIL NOIR/CABLE NEGRO
FROM HOUSE/ DE LA MAISON/ DESDE LA CASA	FROM FIXTURE/ DU LUMINAIRE/ DESDE LA FIJACION
GROUND WIRE/ FIL DE MISE A LA TERRE/ CABLE DE TIERRA	GROUND WIRE/ FIL DE MISE A LA TERRE/ CABLE DE TIERRA
FROM HOUSE/ DE LA MAISON/ DESDE LA CASA	FROM FIXTURE/ DU LUMINAIRE/ DESDE LA FIJACION

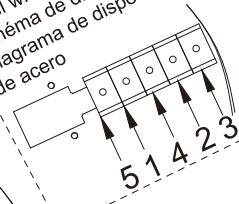
8



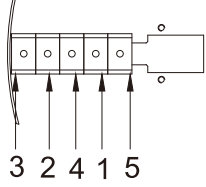
9

Insert Power cord labeled with **3/2** into this slot.  
 Insérez le cordon d'alimentation marqué **3/2** dans cette fente.  
 Inserte el cable de alimentación marcado como **3/2** en esta ranura.

Steel wire layout diagram  
 Schéma de disposition des fils d'acier  
 Diagrama de disposición de alambre de acero

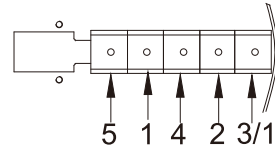


Steel wire layout diagram  
 Schéma de disposition des fils d'acier  
 Diagrama de disposición de alambre de acero



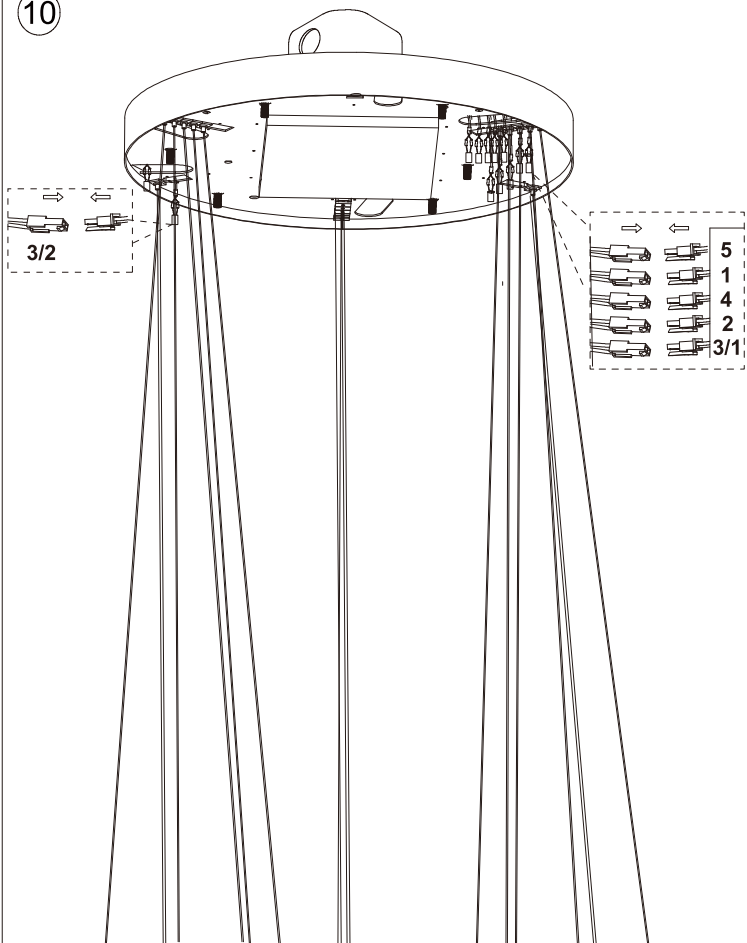
Insert one steel wire of shade 3 in this slot.  
 Insérez un fil d'acier de teinte 3 dans cette fente.  
 Inserte un alambre de acero de tono 3 en esta ranura.

Power cord layout diagram  
 Schéma de disposition du cordon d'alimentation  
 Schéma de disposition du cordon d'alimentation

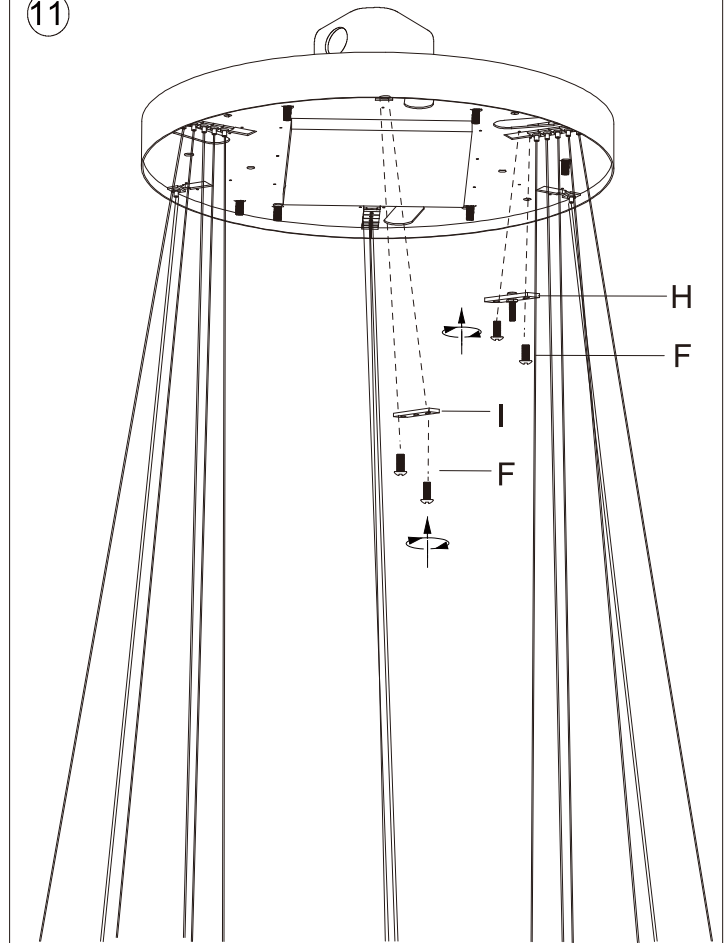


Insert one steel wire of shade 3 in this slot.  
 Insérez un fil d'acier de teinte 3 dans cette fente.  
 Inserte un alambre de acero de tono 3 en esta ranura.

10



11

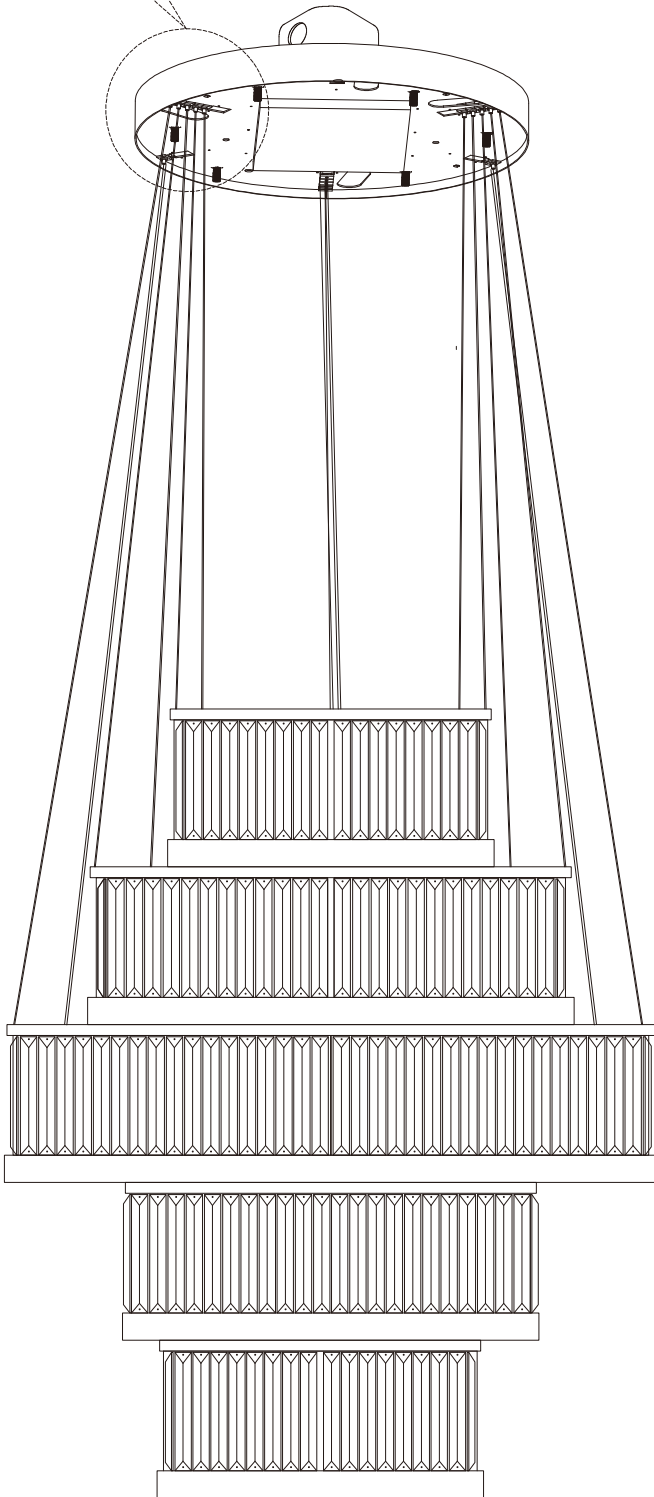
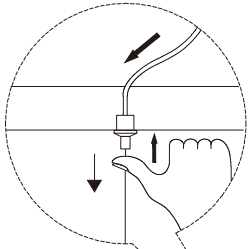


12

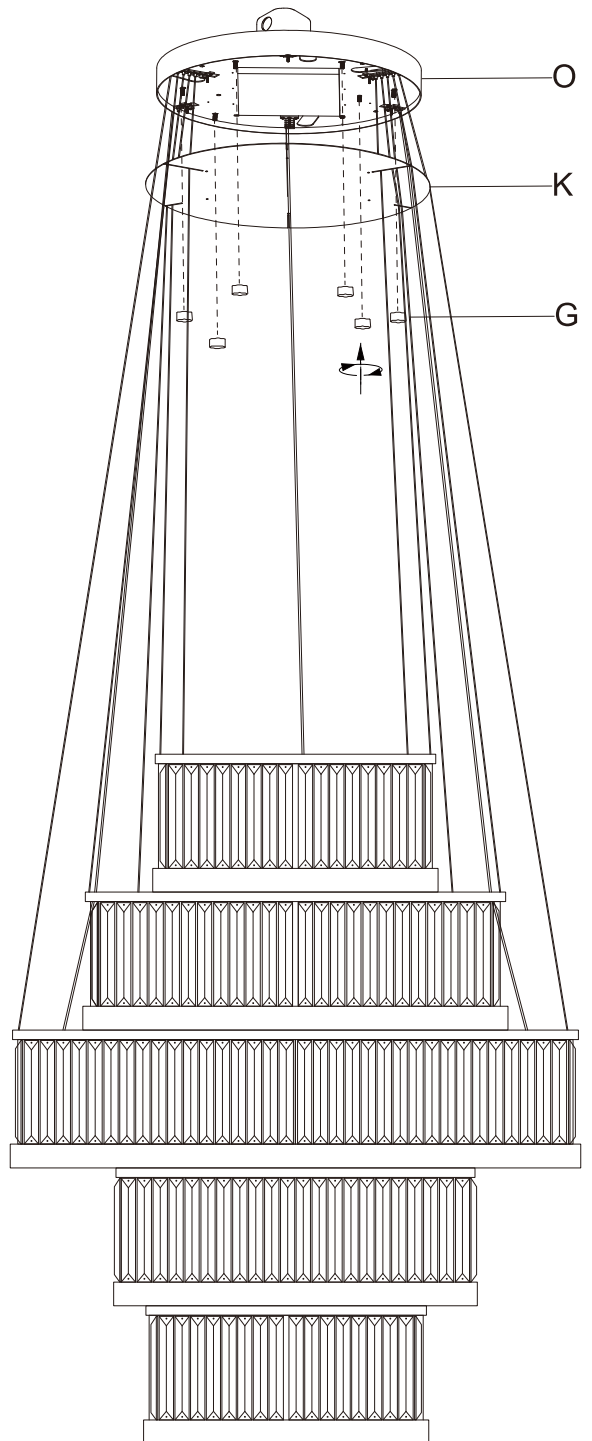
Please refer to "Assembly instruction for cable/wire lock" for more details.

Consultez la mise en "Instructions d'assemblage pour le verrouillage de câble/fil" pour plus de

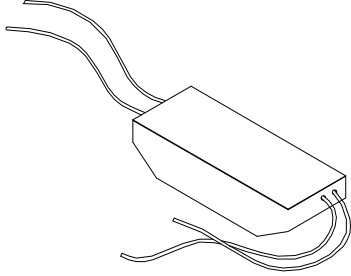
Consulte "Instrucciones de ensamble para el cable/bloqueo de alambre" para obtener más detalles.



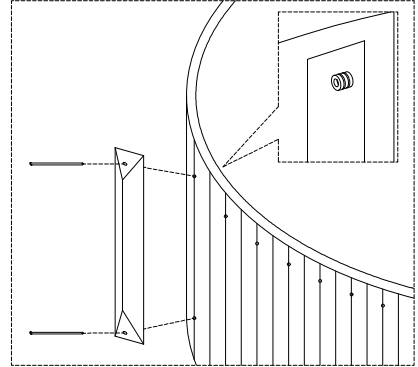
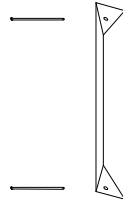
13



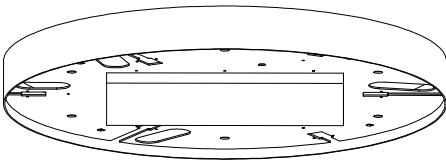
**REPLACEMENT PARTS:/PIÈCES DE RECHANGE :/PIEZAS DE REPUESTO:**



LED DRIVER

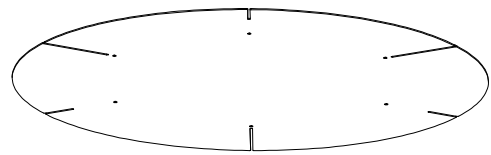


Empra-PRT-SHD-8.5IN-CLR



EMPRA-CNY-BP-26IN-BK-

EMPRA-CNY-BP-26IN-GD-



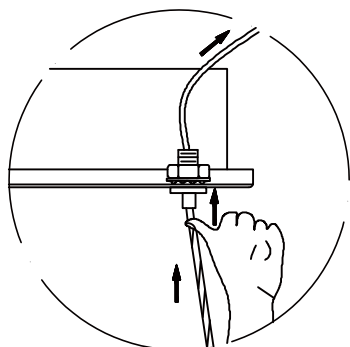
EMPRA-CNY-CVR-28IN-BK-

EMPRA-CNY-CVR-28IN-GD-

## WARNING/AVERTISSEMENT/ADVERTENCIA

In order to avoid damage of the wire lock, please follow below action to do adjustment of the cable!  
 Afin d'éviter d'endommager le verrou de fil, veuillez suivre l'action ci-dessous pour effectuer le réglage du câble !

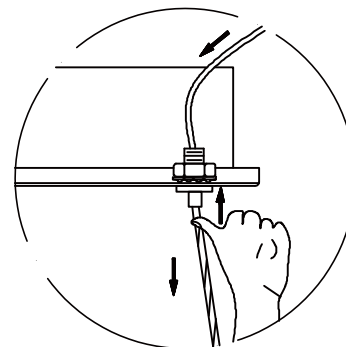
Para evitar dañar el candado de alambre, siga las siguientes instrucciones para ajustar el cable!



Shorten cable: Please hold down the bottom of the wire lock and slowly push or pull the cable upwards.

Raccourcir le câble : Maintenez le bas du verrou de fil enfoncé et poussez ou tirez lentement le câble vers le haut.

Acortar el cable: sostenga hacia abajo la parte inferior del candado de alambre y tire o empuje lentamente el cable hacia arriba.



Stretching cable: Please hold down the bottom of the wire lock and slowly push or pull the cable down.

Étirer le câble : Maintenez le bas du verrou de fil enfoncé et poussez ou tirez lentement le câble vers le bas.

Estirar el cable: sostenga hacia abajo la parte inferior del candado de alambre y tire o empuje lentamente el cable hacia abajo.

### ASSEMBLY INSTRUCTION FOR CABLE/WIRE LOCK

Please follow below assembly instruction for cable/wire lock.

1. When removing the fixture from the packaging or handling it for installation, always hold the canopy and the fixture together with care. Do not apply extra force to the cables/wires or adjust the cable length.
2. Clean the jacket of the cable & wire before adjusting the length of the cable & wire.
3. When adjust the length of the cable and wire, only place the canopy in horizontal position and the internal side face to the ceiling.
4. Please do not adjust the length of cable or wire when canopy at sideway and upside-down position or orientation, or it will damage the wire locks. Pull the cable/wire from the back of canopy carefully to shorten the cable/wire, press down the cable lock and pull the cable/wire at the front of canopy carefully to lengthen the cable/wire. Do not yank the cable/wire.

### INSTRUCTIONS D'ASSEMBLAGE POUR LE VERROUILLAGE DE CÂBLE/FIL

Veuillez suivre les instructions d'assemblage ci-dessous pour le verrouillage de câble/fil.

1. Lorsque vous retirez l'accessoire de son emballage ou que vous le manipulez pour l'installation, tenez toujours le baldaquin et l'accessoire ensemble avec précaution. N'appliquez pas de force supplémentaire sur les câbles/fils ou n'ajustez pas la longueur du câble.
2. Nettoyez la gaine du câble et du fil avant d'ajuster la longueur du câble et du fil.
3. Lorsque vous ajustez la longueur du câble et du fil, placez uniquement le baldaquin en position horizontale, avec la face interne dirigée vers le plafond.
4. Ne modifiez pas la longueur du câble ou du fil. Lorsque le baldaquin est en position latérale ou à l'envers, ou dans une autre orientation, cela endommagera les verrous de fil. Tirez le câble/fil depuis l'arrière du baldaquin avec précaution pour raccourcir le câble/fil, appuyez sur le verrou de câble et tirez le câble/fil depuis l'avant du baldaquin avec précaution pour allonger le câble/fil. Ne tirez pas brusquement sur le câble/fil.

## **INSTRUCCIONES DE ENSAMBLAJE PARA EL CABLE/BLOQUEO DE ALAMBRE**

Siga las siguientes instrucciones de ensamblaje para el cable/bloqueo de alambre.

1. Al retirar la fijación del embalaje o manipularla para la instalación, siempre sostenga la campana y la fijación juntas con cuidado. No aplique fuerza adicional a los cables/alambres ni ajuste la longitud del cable.
2. Limpie la funda del cable y el alambre antes de ajustar la longitud del cable y el alambre.
3. Al ajustar la longitud del cable y el alambre, coloque la campana solo en posición horizontal y el lado interno hacia el techo.
4. No ajuste la longitud del cable o el alambre cuando la campana esté de lado o boca abajo, ya que esto dañará los bloqueos de alambre. Tire del cable/alambre desde la parte posterior de la campana con cuidado para acortar el cable/alambre, presione hacia abajo el bloqueo de cable y tire del cable/alambre desde la parte frontal de la campana con cuidado para alargar el cable/alambre. No tire bruscamente del cable/alambre.