

Pure & Easy

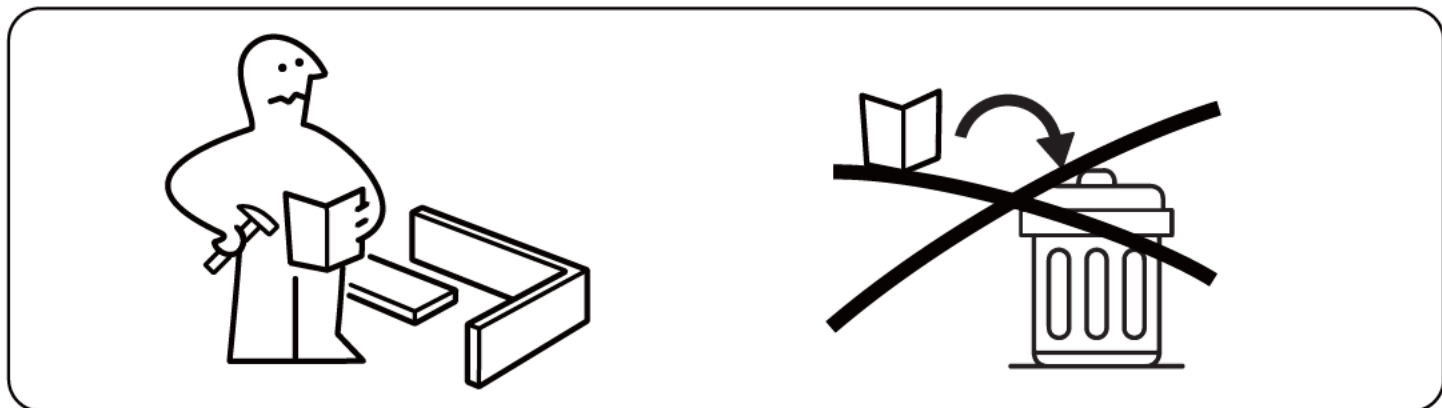


ASSEMBLY INSTRUCTIONS

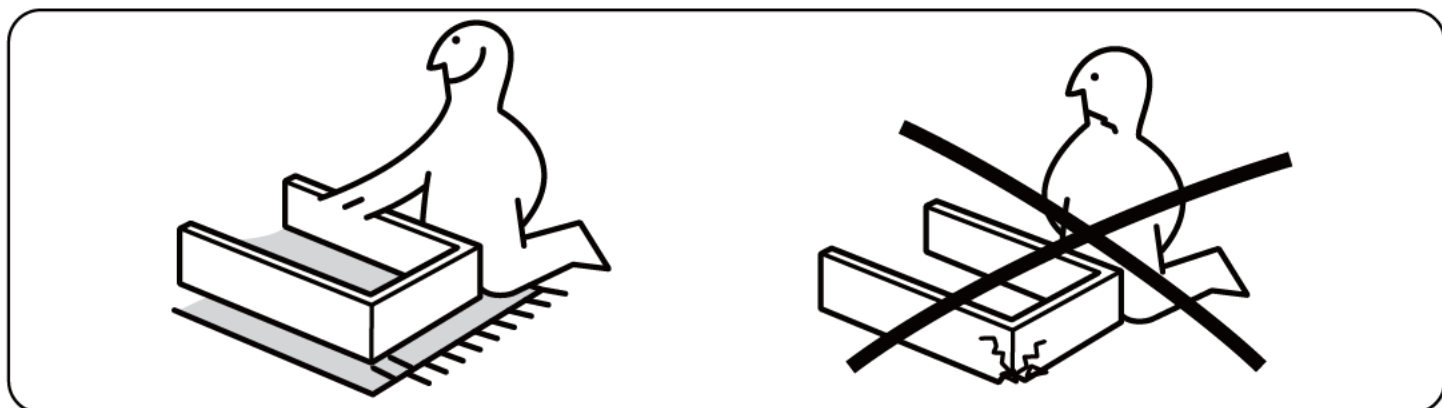


NOTICE

IMPORTANT, RETAIN FOR FUTURE REFERENCE: READ CAREFULLY
WICHTIG, FÜR SPÄTERE NACHSCHLAGE AUFBEWAHREN: SORGFÄLTIG LESEN
IMPORTANTE, GUARDAR PARA REFERENCIA FUTURA: LEER ATENTAMENTE
IMPORTANTE, CONSERVARE PER RIFERIMENTI FUTURI: LEGGERE ATTENTAMENTE
IMPORTANT, À CONSERVER POUR RÉFÉRENCE FUTURE : LIRE ATTENTIVEMENT



Assemble on a flat, clean and soft surface.
Auf einer flachen, sauberen und weichen Oberfläche zusammenbauen.
Assembler sur une surface plate, propre et douce.
Assemblare su una superficie piatta, pulita e morbida.
Ensamblar sobre una superficie plana, limpia y suave.












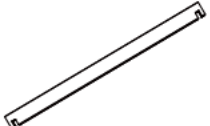



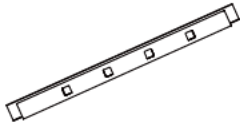

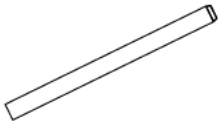
Professional installation is highly recommended.
Eine professionelle Installation wird dringend empfohlen.
Une installation professionnelle est fortement recommandée.
Si raccomanda vivamente l'installazione professionale.
Se recomienda altamente la instalación profesional.



Periodically Check That All Components Are Tightly Secured.
Überprüfen Sie Regelmäßig, Dass Alle Komponenten Fest Gesichert Sind.
Vérifiez Périodiquement Que Tous Les Composants Sont Bien Fixés.
Controllare Periodicamente Che Tutti I Componenti Siano Ben Fissati.
Verifique Periódicamente Que Todos Los Componentes Estén Bien Asegurados.

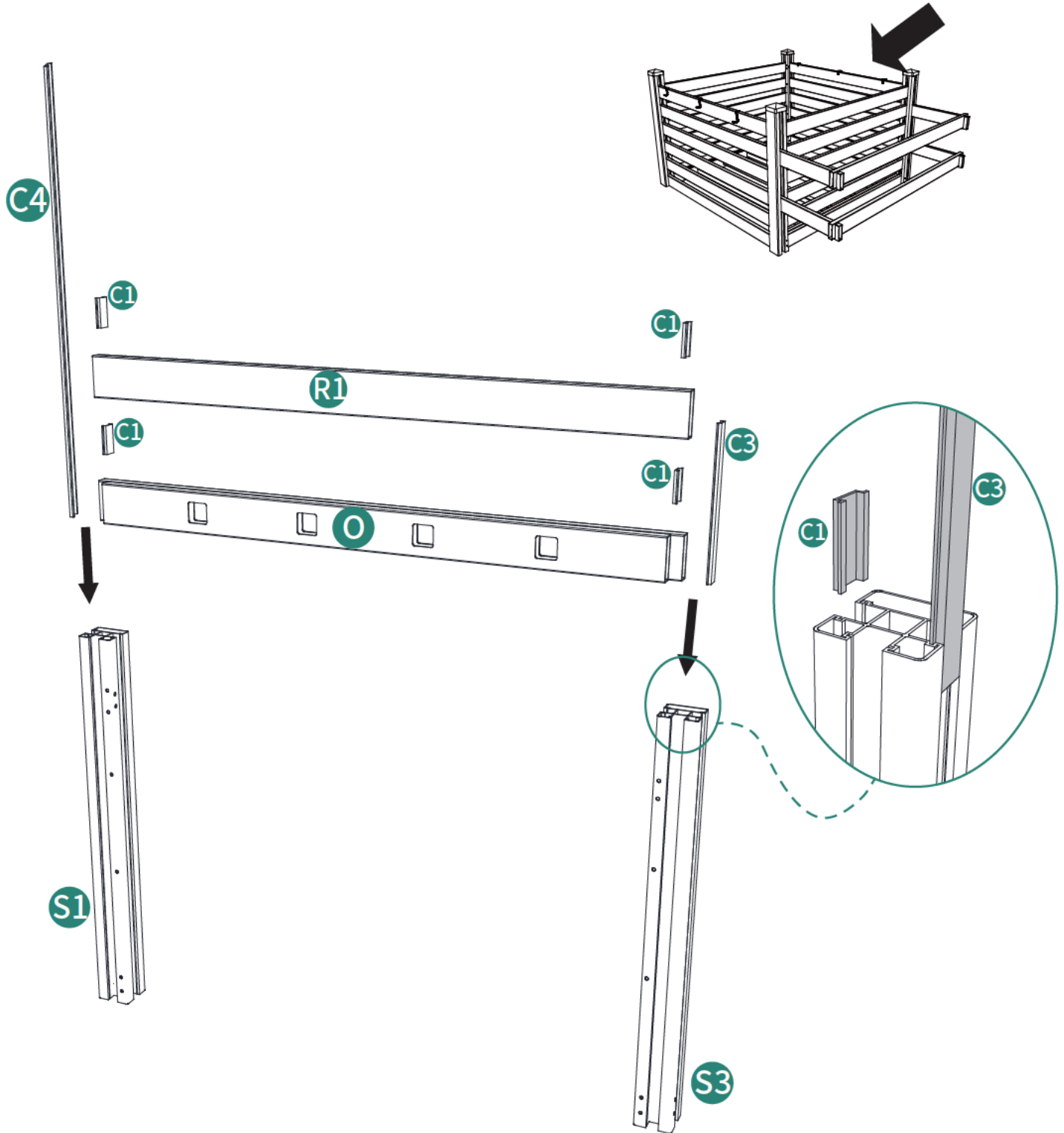
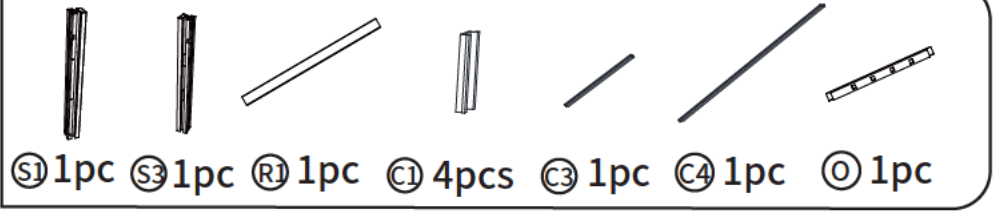


PARTS

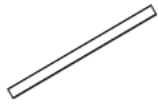
Item no.	Reference Image	Qty.	Item no.	Reference Image	Qty.
C1	 U-Channel 86mm	X48	U	 Screws	X40 + 2extra
C2	 U-Channel 249mm	X4	H	 Hook	X6
C3	 U-Channel 325mm	X2	Z	 Post Cap	X4
C4	 U-Channel 975mm	X2	R1	 Rail	X18
S1	 Left Post-A	X1	R2	 Middle Rail	X2
S2	 Left Post-B	X1	R3	 Middle Rail	X4
S3	 Right Post-A	X1	O	 Bottom Bail	X2
S4	 Right Post-B	X1	B	 Tube	X4

ASSEMBLY

1



2



Ⓜ R1 1pc



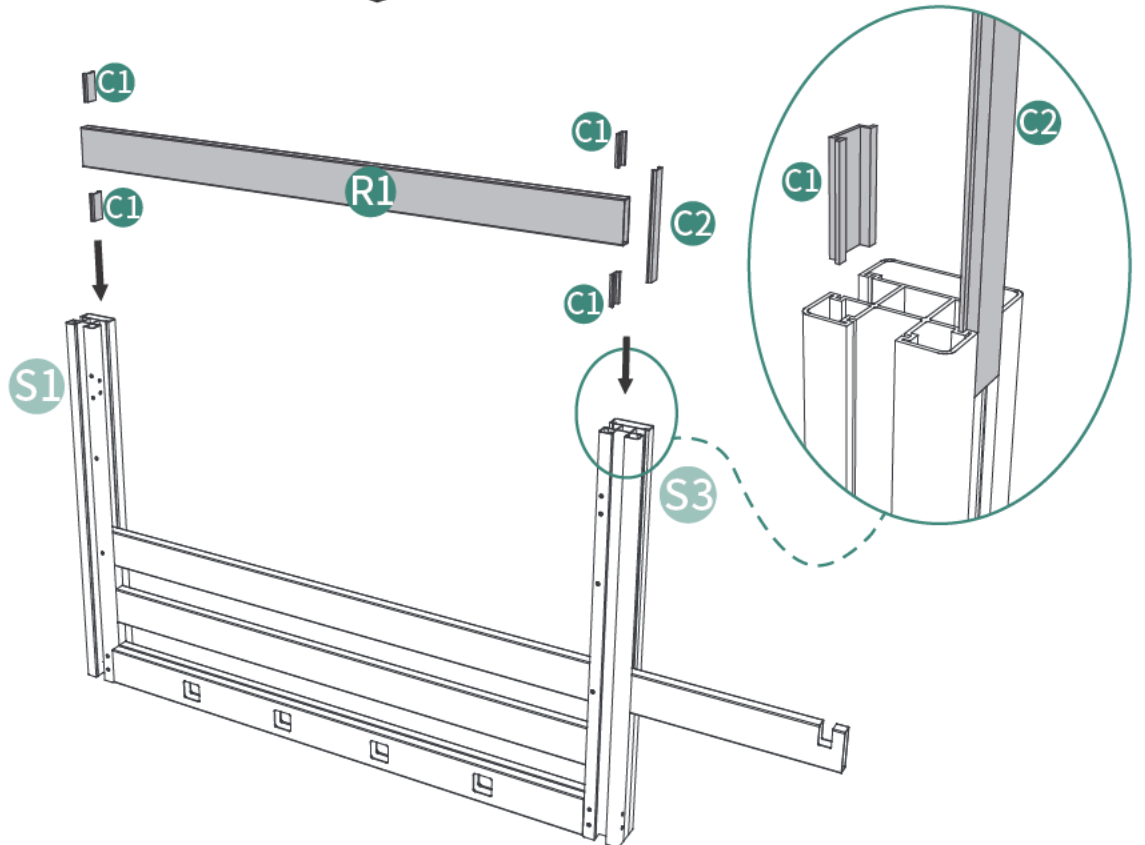
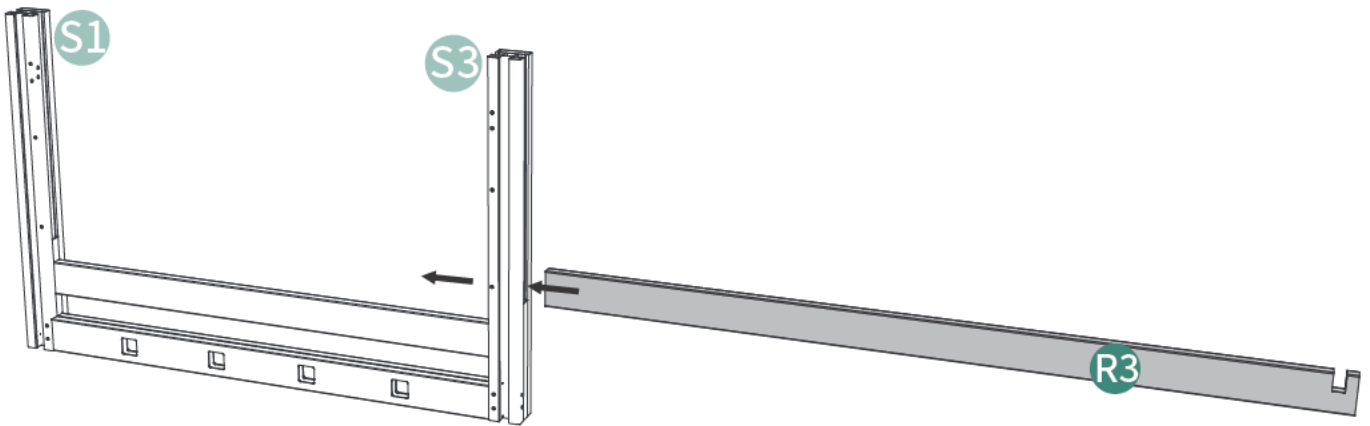
Ⓜ R3 2pcs







Ⓜ C1 4pcs

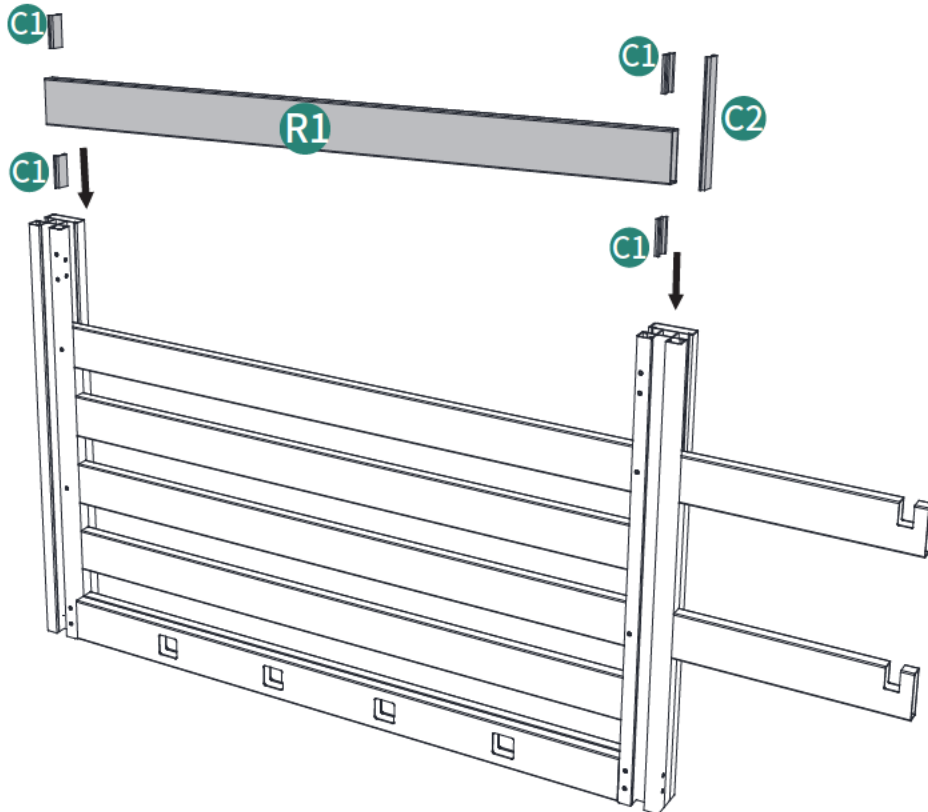
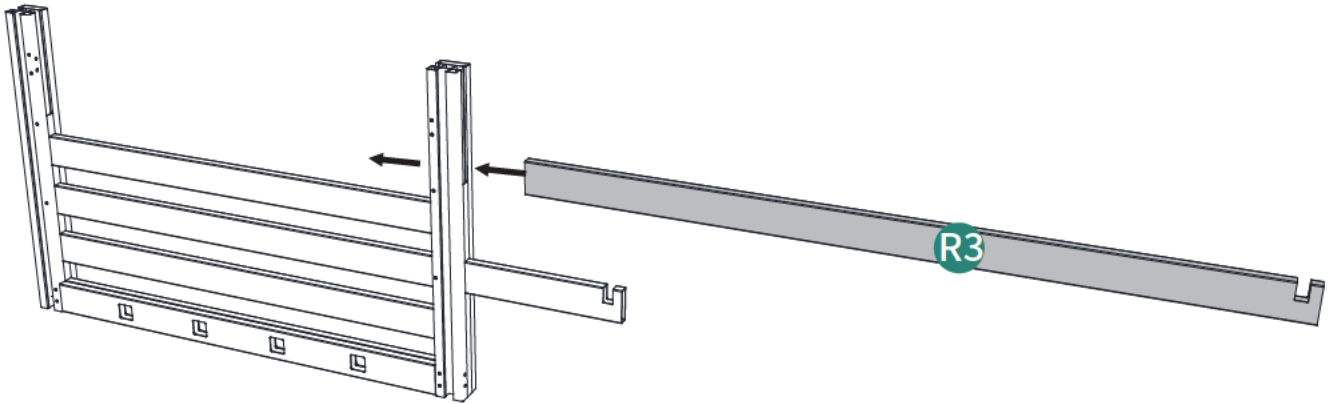


Ⓜ C2 1pc




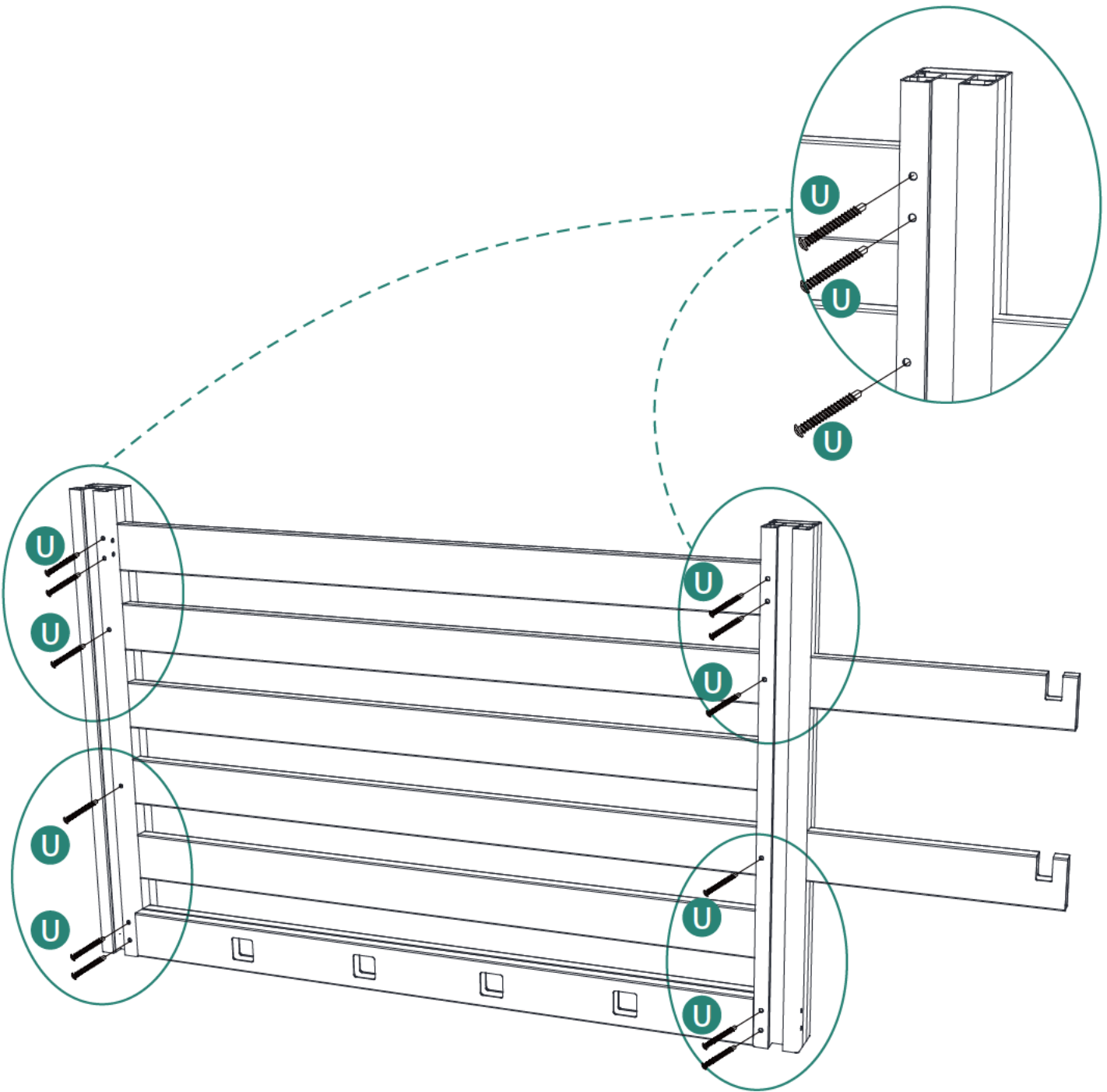
3

-  R1 1pc
-  R3 1pc
-  C1 4pcs
-  C2 1pc

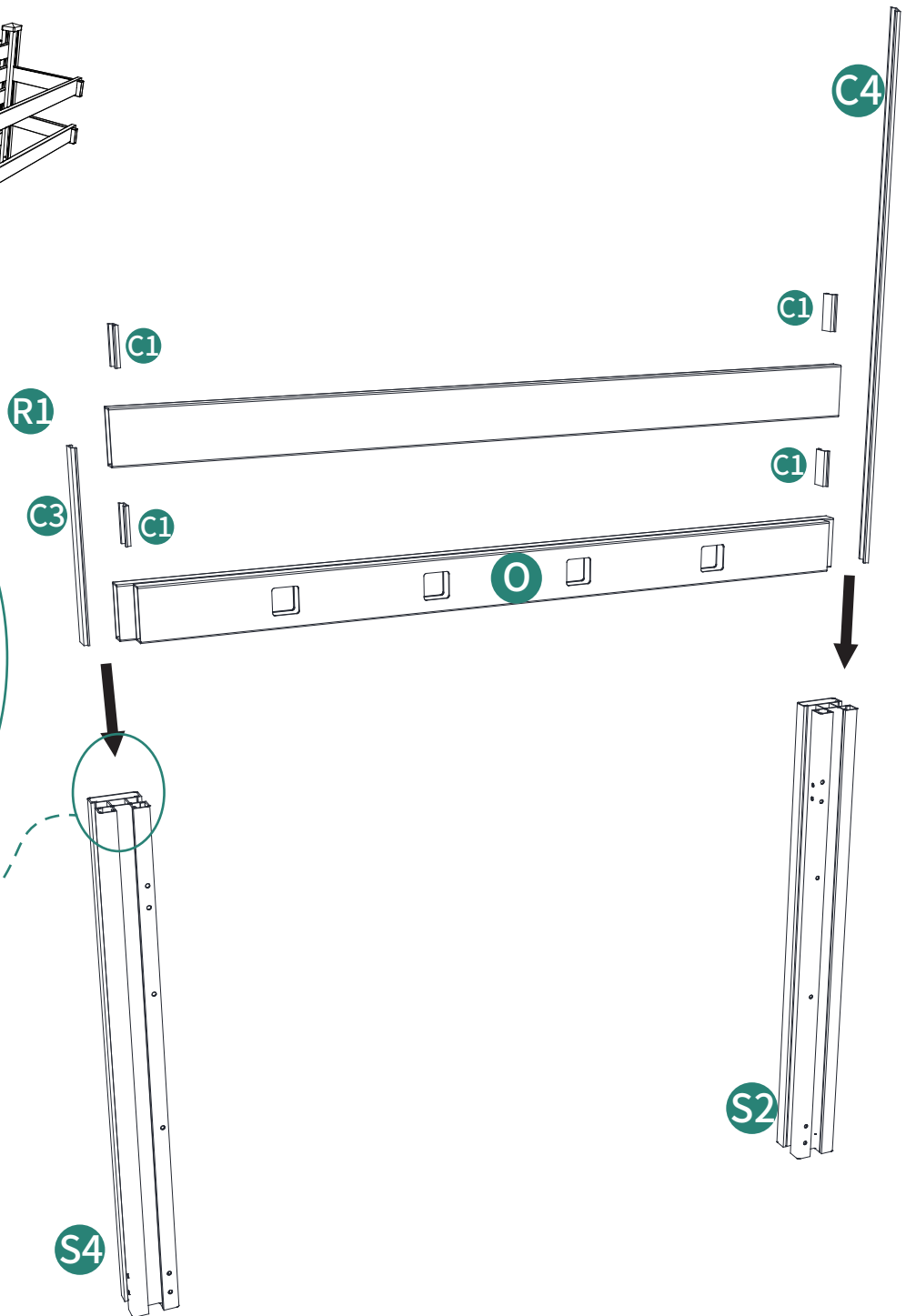
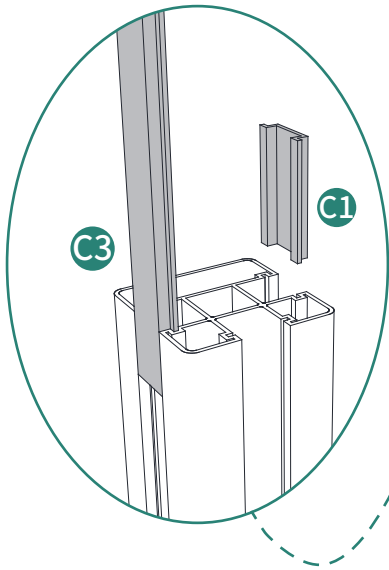
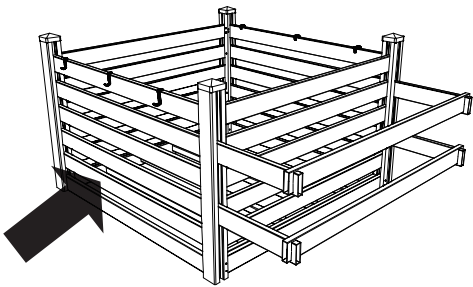
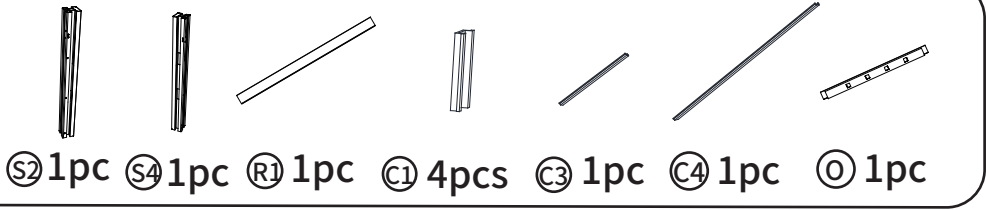


4


Ⓢ 12pcs



5



6



Ⓜ R1 1pc



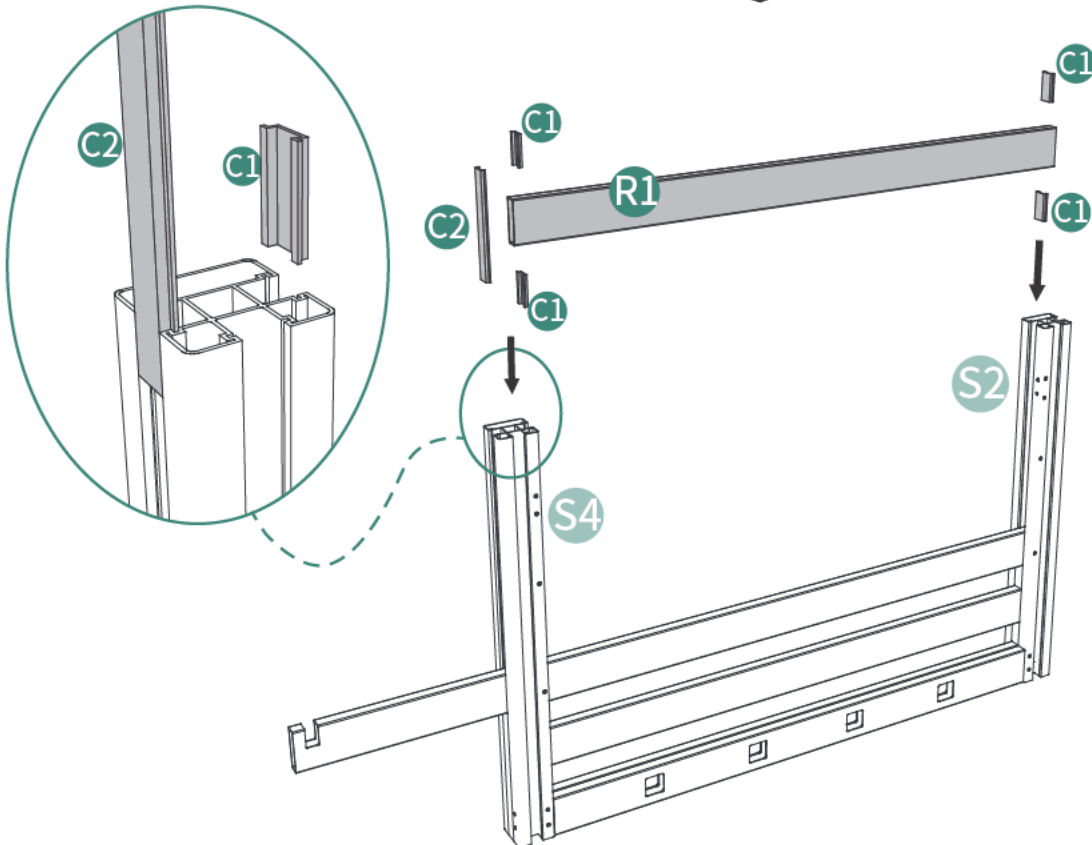
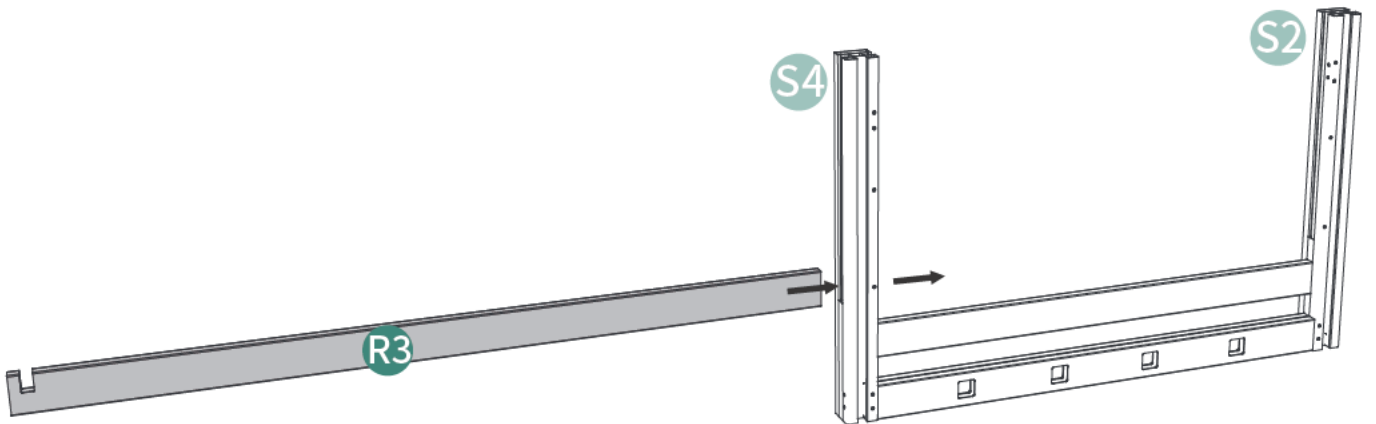
Ⓜ R3 2pcs







Ⓜ C1 4pcs

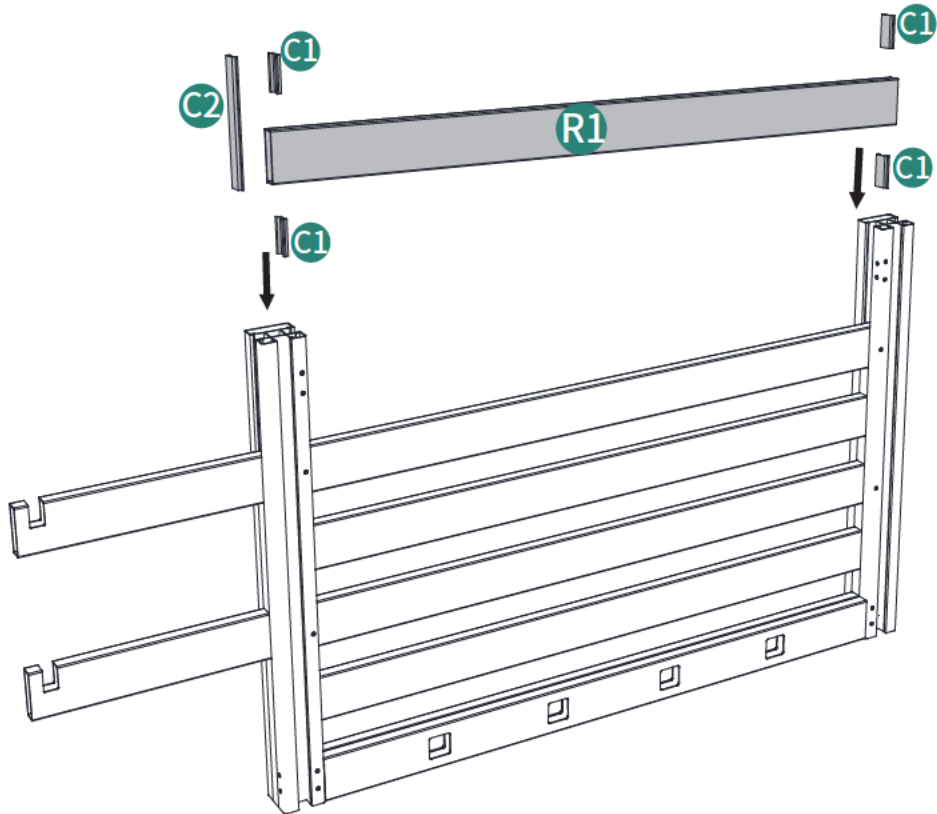
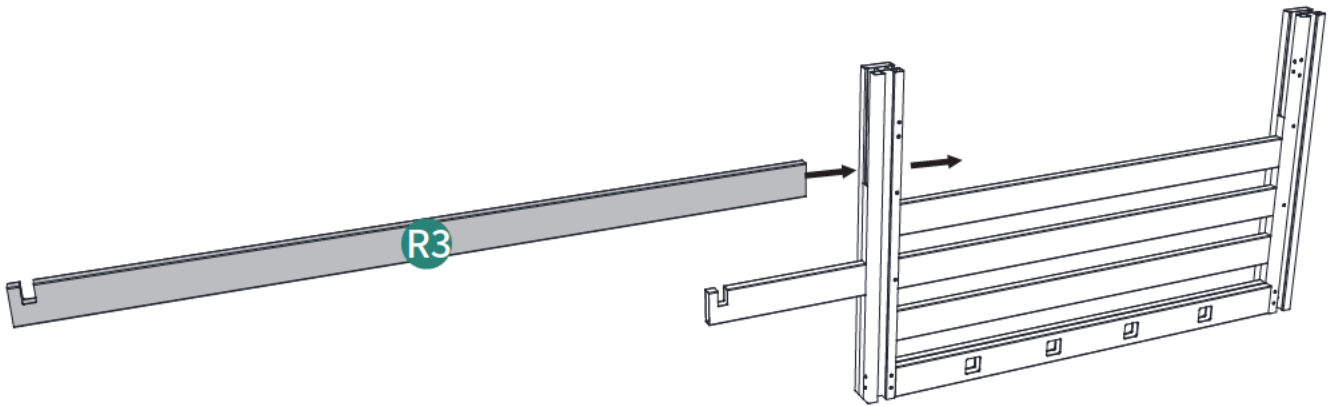


Ⓜ C2 1pc



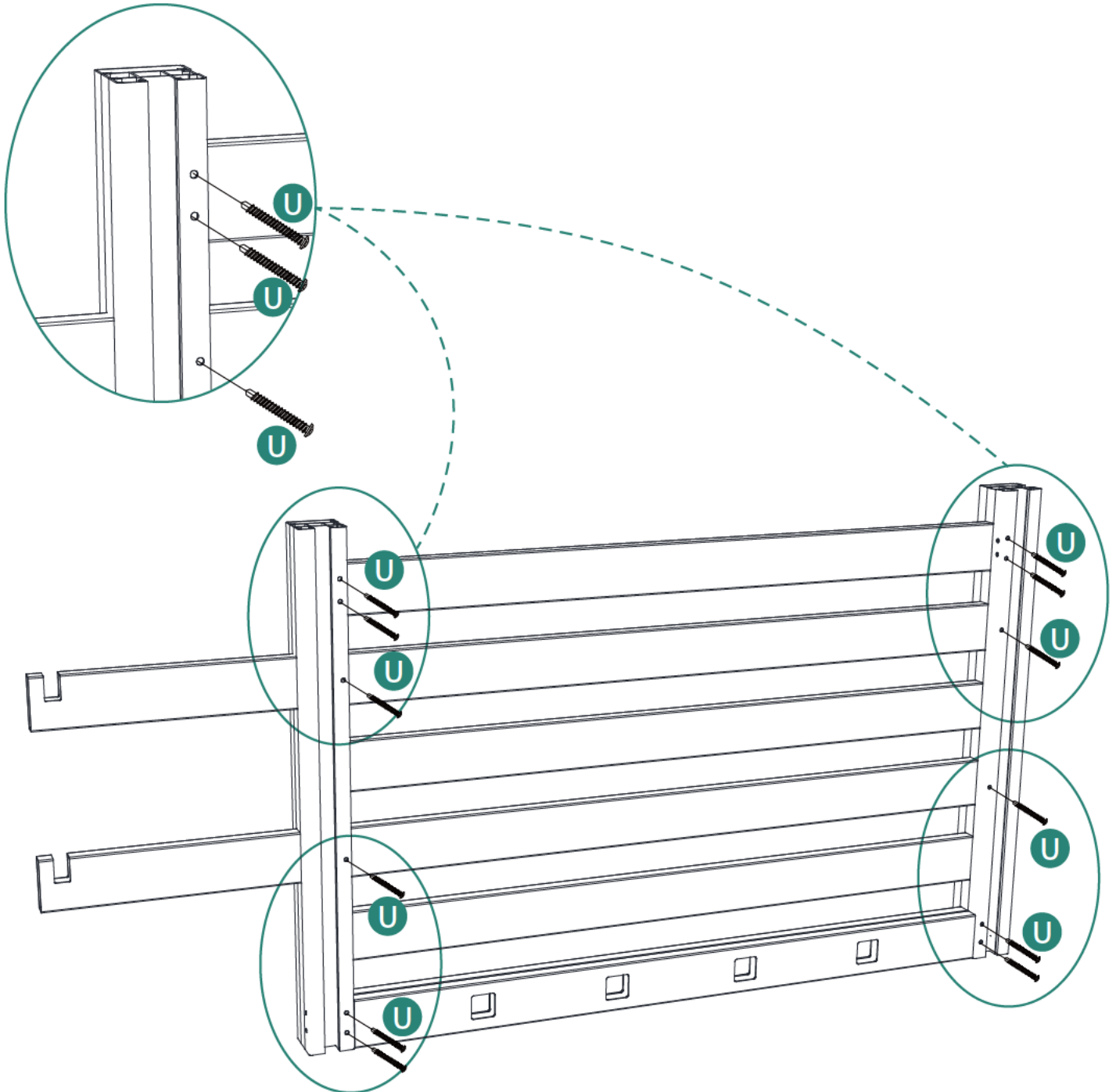
7

-  R1 1pc
-  R3 1pc
-  C1 4pcs
-  C2 1pc

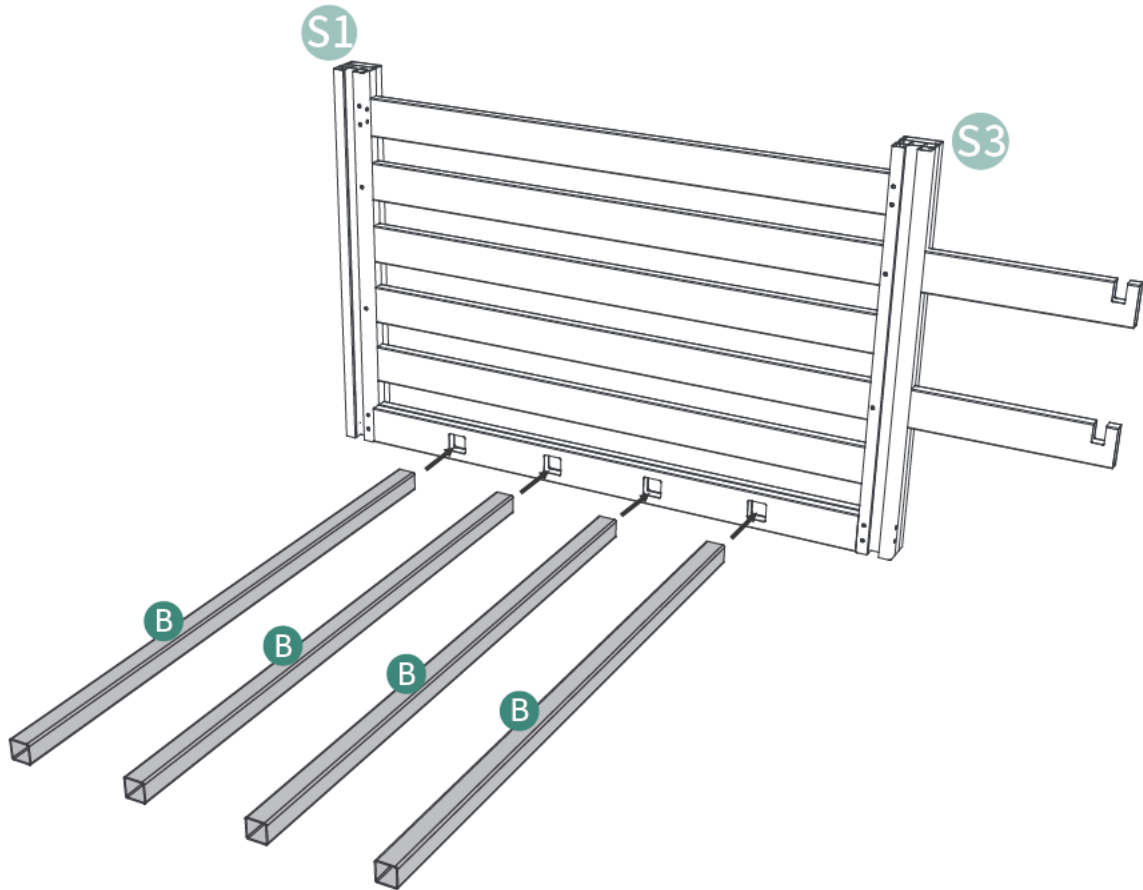
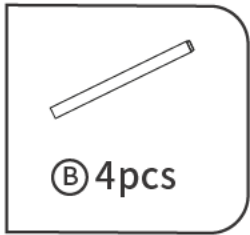


8

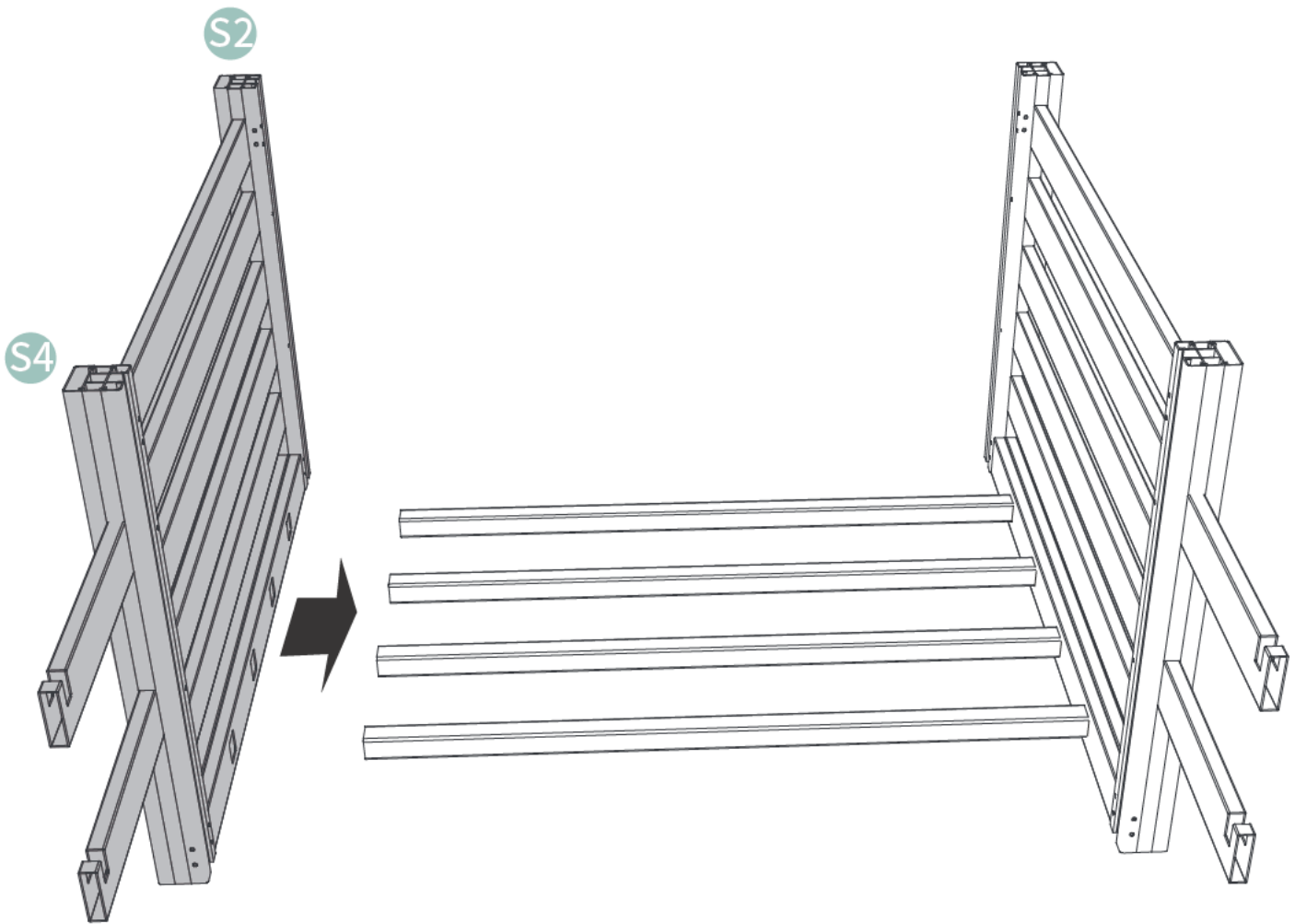

Ⓢ 12pcs



9



10



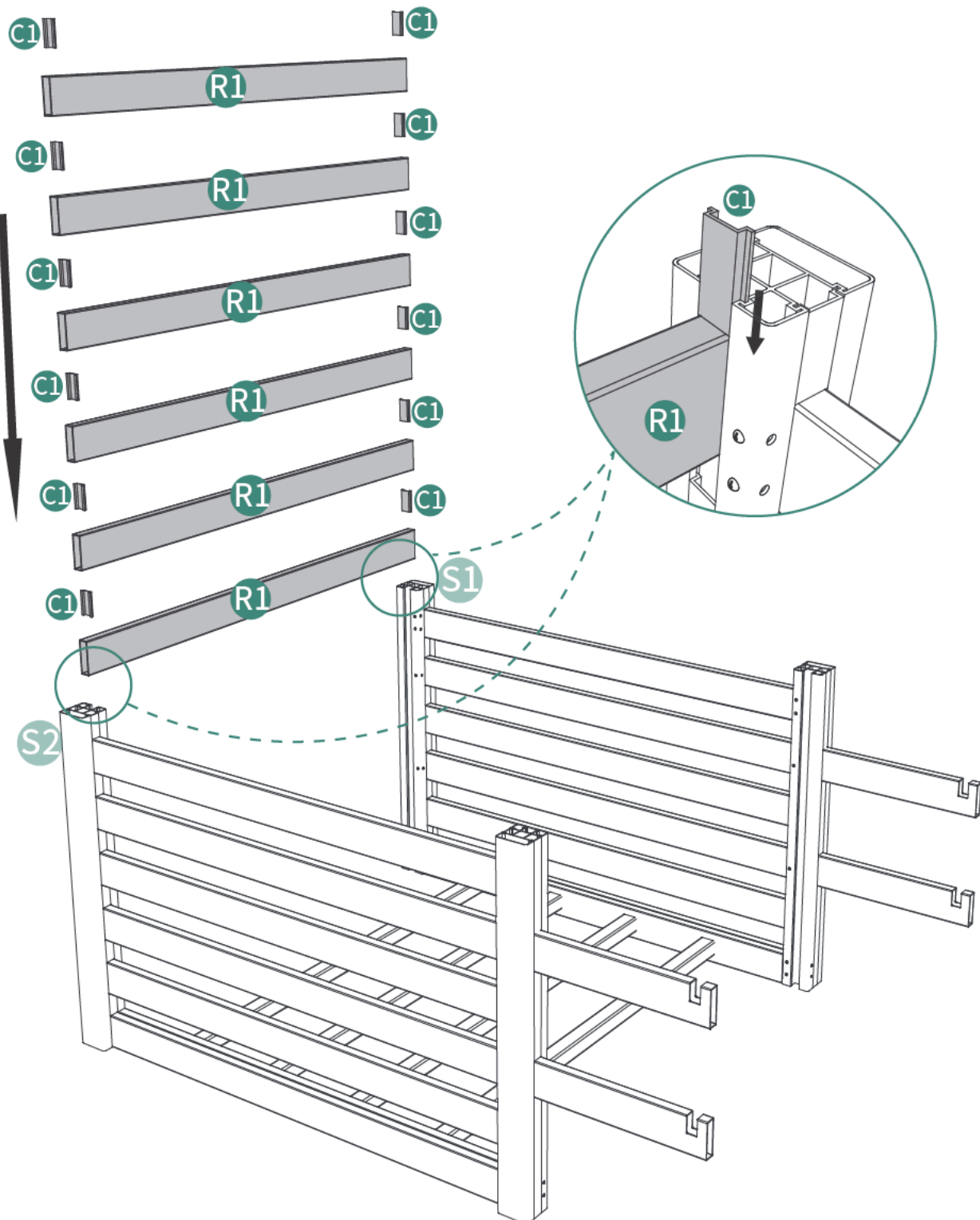
11



R1 6pcs



C1 12pcs



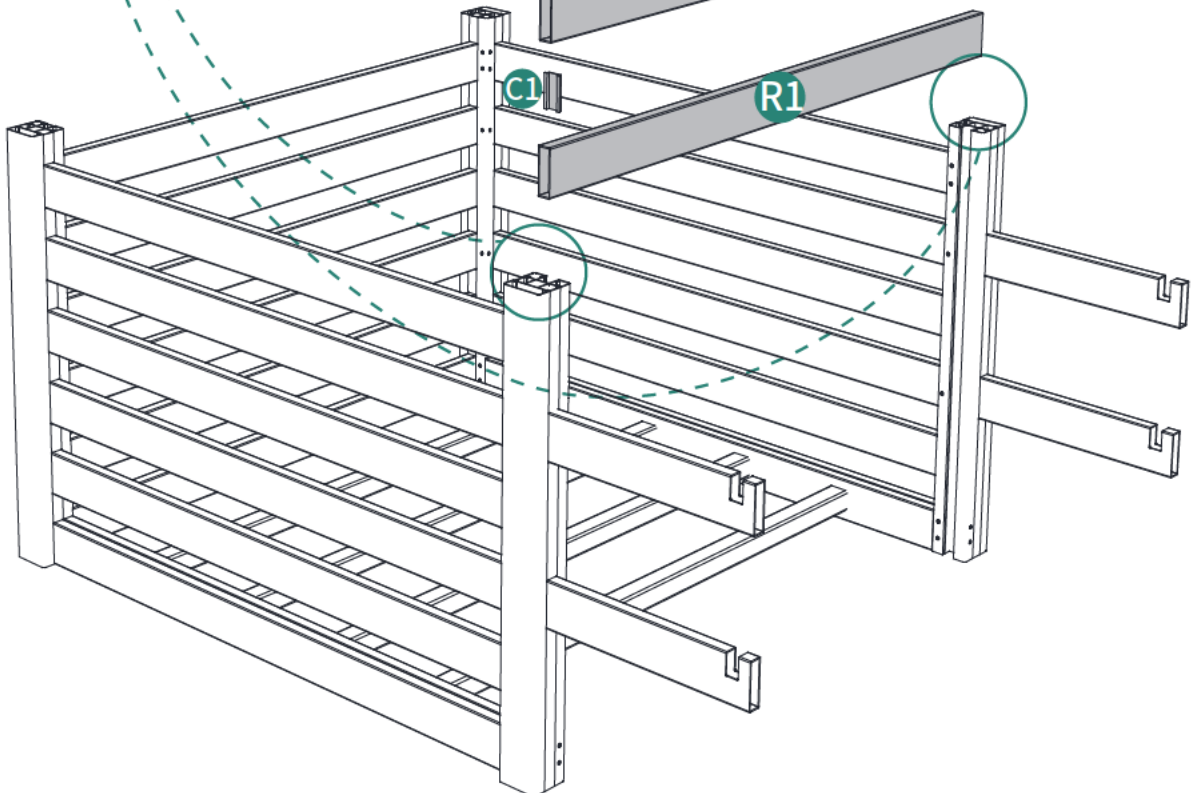
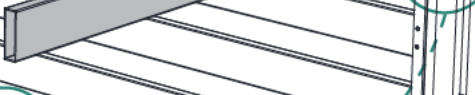
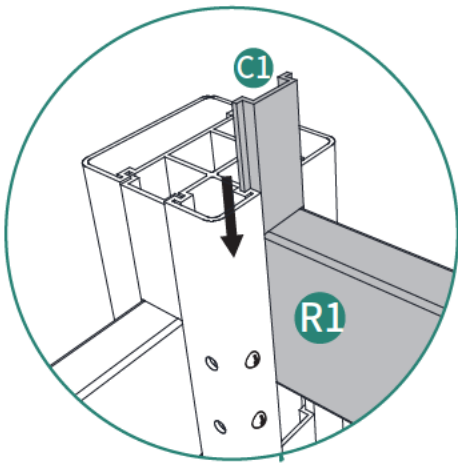
12



Ⓜ R1 6pcs



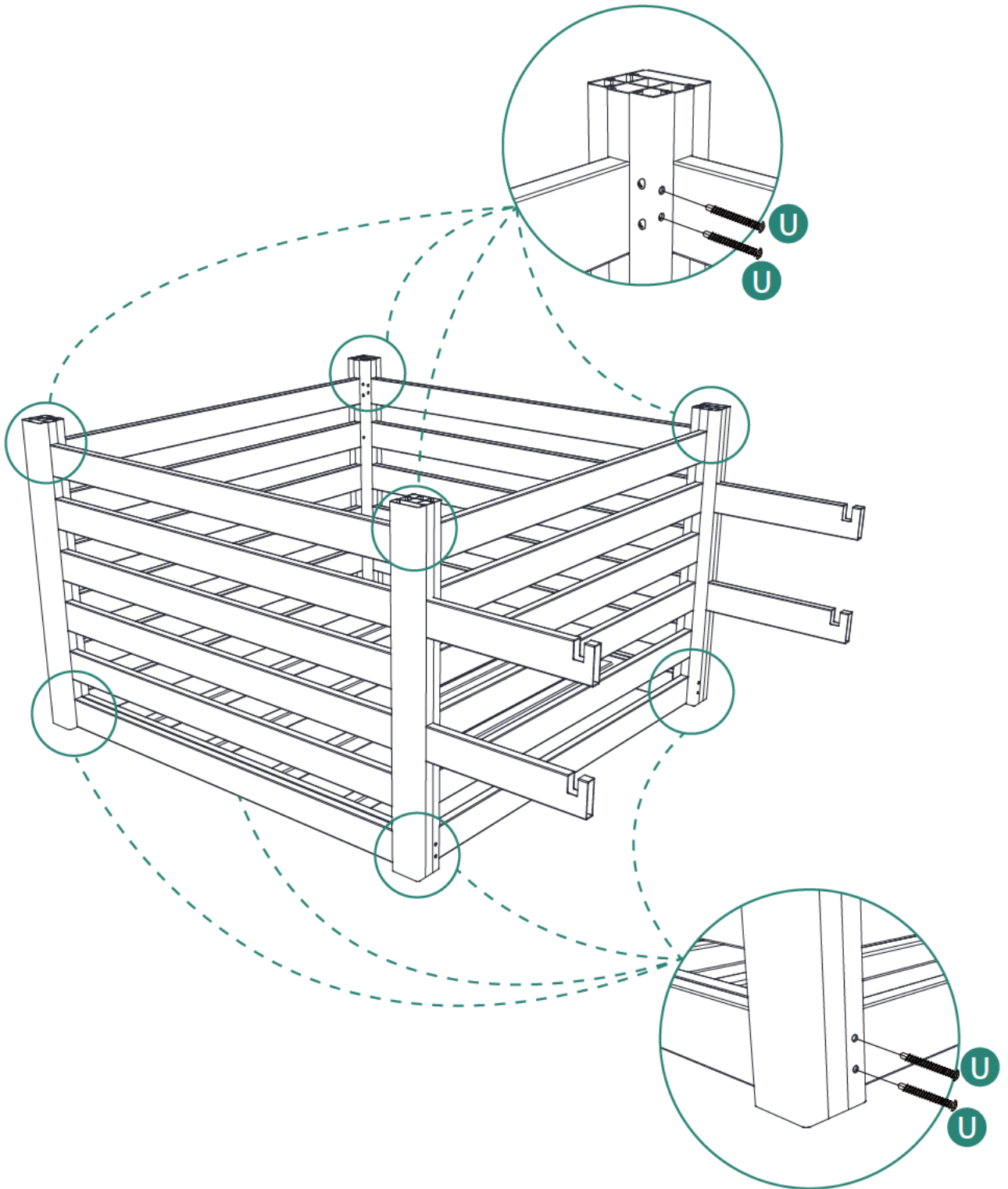
Ⓜ C1 12pcs



13



Ⓢ 16pcs



14



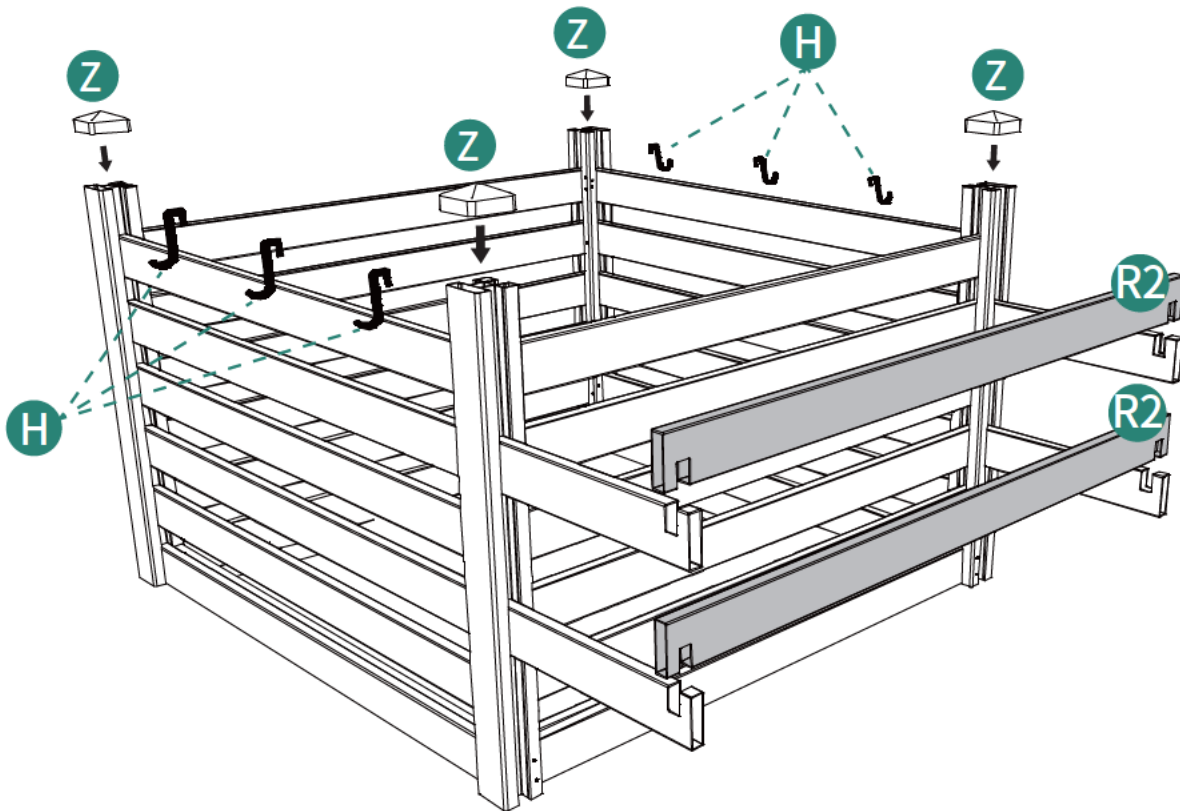
(H) 6pcs



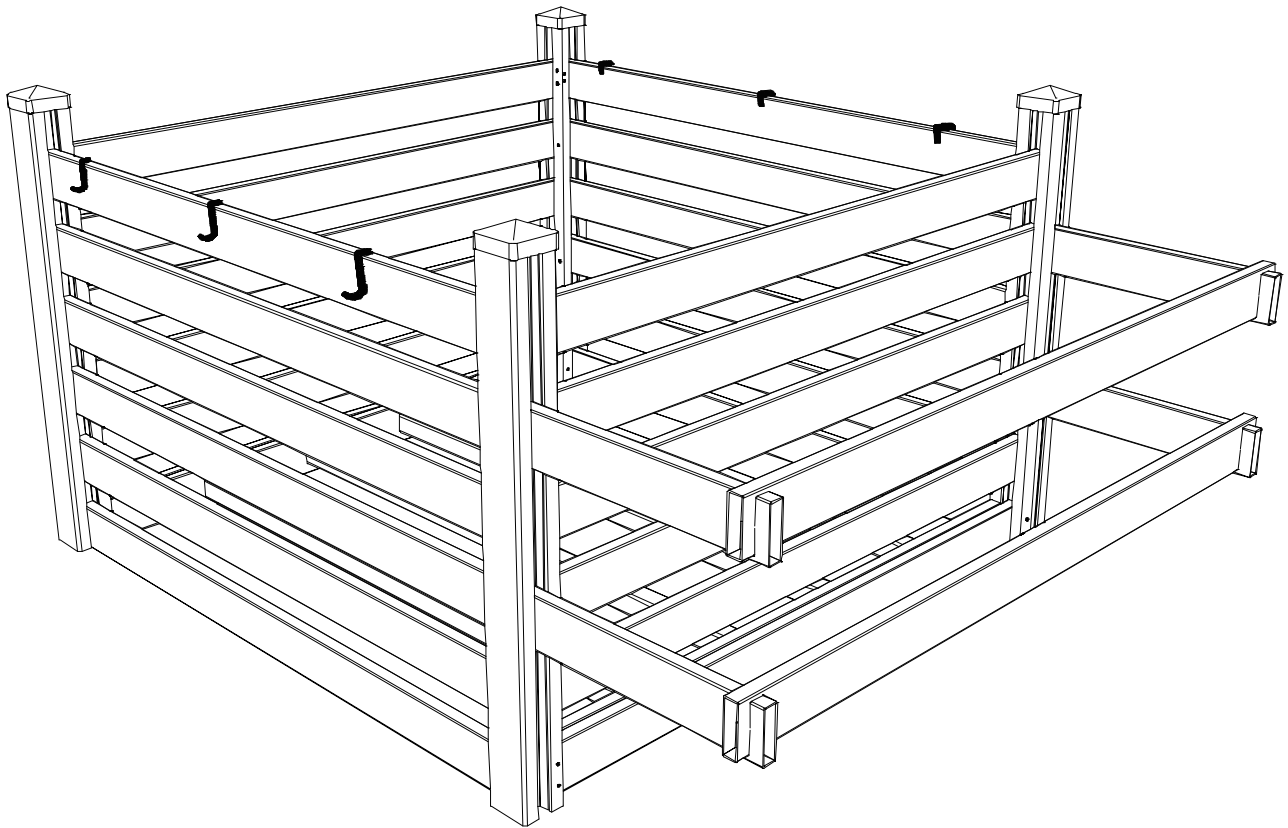
(R2) 2pcs



(Z) 4pcs



14



Installation Completed

HELP CENTER



Inquiry



Assembly issue



Missing parts



Returns & Refunds

If you encounter any difficulties during assembly, please contact us.

Wenn Sie während der Montage auf Schwierigkeiten stoßen, kontaktieren Sie uns bitte.

Si vous rencontrez des difficultés lors du montage, veuillez nous contacter.

Se incontri difficoltà durante il montaggio, ti preghiamo di contattarci.

Si encuentras alguna dificultad durante el ensamblaje, por favor contáctanos.

DISCLAIMER

Manufacturer and seller expressly disclaim any and all liability for personal injury, property damage or loss, whether direct, indirect, or incidental, resulting from the incorrect attachment, improper use, inadequate maintenance, unapproved modification, or neglect of this product.

Der Hersteller und Verkäufer lehnen ausdrücklich jegliche Haftung für Personenschäden, Sachschäden oder Verluste ab, egal ob direkt, indirekt oder zufällig, die durch falsche Anbringung, unsachgemäßen Gebrauch, unzureichende Wartung, nicht genehmigte Änderungen oder Vernachlässigung dieses Produkts entstehen.

El fabricante y vendedor renuncian expresamente a toda responsabilidad por lesiones personales, daños materiales o pérdidas, ya sean directos, indirectos o incidentales, derivados de la incorrecta colocación, uso inadecuado, mantenimiento insuficiente, modificación no aprobada o negligencia de este producto.

Il produttore e il venditore declinano espressamente ogni responsabilità per lesioni personali, danni materiali o perdite, dirette, indirette o incidentali, derivanti dall'errato fissaggio, uso improprio, manutenzione inadeguata, modifica non autorizzata o negligenza di questo prodotto.

Le fabricant et le vendeur déclinent expressément toute responsabilité en cas de blessures corporelles, de dommages matériels ou de pertes, qu'ils soient directs, indirects ou accessoires, résultant de la fixation incorrecte, de l'utilisation inappropriée, de l'entretien insuffisant, de la modification non approuvée ou de la négligence de ce produit.