

Index

Manufacturer Warranty	3
Unpacking	4
List of Slatwall Accessories	4
Weight Capacity	7
Hook Accessory Installation	8
Hook Accessory Removal	9
Parts Bin Accessory Installation	10
Bike Hook Accessory Installation	11
Double Power Tool Accessory Installation	12
Shelf Installation	13

NEWAGE PRODUCTS INC. SLATWALL ACCESSORIES MANUFACTURER WARRANTY

PROOF OF PURCHASE IS REQUIRED TO OBTAIN WARRANTY SERVICE.

Please have the following information available when you call our customer service team:

- Name, address and telephone number
- Product Name / SKU Number
- A clear, detailed description of the problem
- Proof of purchase including order number

Register your NewAge Products purchase online for quicker customer assistance and access to exclusive benefits

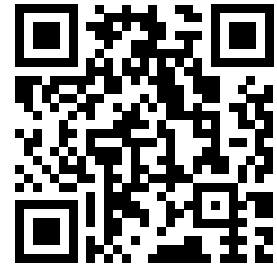
Visit www.newageproducts.com/register/

Warranty Claim

For warranty service please contact NewAge Products at **1-877-306-8930**; or support@newageproducts.com

Please review all warranty details below, prior to contacting NewAge Products for a claim.

Scan the QR code on the right to access our support page or visit www.newageproducts.com/contact-us/



Scan this QR code with the camera on your mobile device to visit the NewAge Products Support Hub
www.newageproducts.com/support-hub/

LIFETIME LIMITED WARRANTY

WHAT IS COVERED

When this product is installed, operated and maintained according to the instructions attached to or furnished with the product, NewAge Products Inc. will replace the defective product or parts if the part fails as a result of defective materials or workmanship for the warranty duration from the purchase date of the product.

WHAT IS NOT COVERED

1. Service calls to correct the installation of any NewAge products or to instruct you how to use or install them.
2. Damage resulting from products caused by accident, misuse, abuse, fire, flood, improper installation, acts of God, neglect, modification or mishandling.
3. Products damaged by improperly loading beyond the specified maximum weight capacity outlined in the instructions provided with the product.
4. Repairs or replacement when your product is used in other than normal, residential use, such as a commercial environment, or handled in anyway inconsistent with the installation instructions included with the product.
5. Cosmetic damage, including scratches, dings, dents or cracks in paint that do not affect the structural or functional capability of the product.
6. Surfaces damaged due to improper use of chemicals, and detergents.
7. Replacement parts for NewAge products outside Canada and the United States.
8. Loss due to theft.
9. Damage resulting from use of the product contrary and not in accordance to the instruction manual.
10. Any labor costs during the warranty period.
11. Shipping or freight fees to deliver replacement products or to return defective products.

DISCLAIMER OF IMPLIED WARRANTIES

IMPLIED WARRANTIES, INCLUDING TO THE EXTENT APPLICABLE WARRANTIES OF MERCHANTABILITY OR FITNESS FOR A PARTICULAR PURPOSE, ARE EXCLUDED TO THE EXTENT LEGALLY PERMISSIBLE. ANY IMPLIED WARRANTIES THAT MAY BE IMPOSED BY LAW ARE LIMITED TO ONE YEAR, OR THE SHORTEST PERIOD ALLOWED BY LAW. THIS WARRANTY IS LIMITED TO THE ORIGINAL BUYER. Some states and provinces do not allow limitations on the duration of implied warranties of merchantability or fitness, so this limitation may not apply to you. This warranty gives you specific legal rights, and you also may have other rights that vary from state to state or province to province.

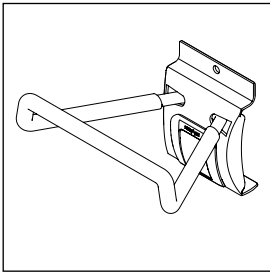
LIMITATION OF REMEDIES; EXCLUSION OF INCIDENTAL AND CONSEQUENTIAL DAMAGES

YOUR SOLE AND EXCLUSIVE REMEDY UNDER THIS LIMITED WARRANTY SHALL BE PRODUCT REPAIR OR REPLACEMENT AT OUR DISCRETION AS PROVIDED HEREIN. NEWAGE SHALL NOT BE LIABLE FOR INCIDENTAL OR CONSEQUENTIAL DAMAGES. Some states and provinces do not allow the exclusion or limitation of incidental or consequential damages, so these limitations and exclusions may not apply to you. This warranty gives you specific legal rights, and you also may have other rights that vary from state to state or province to province.

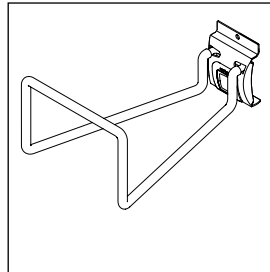
Unpacking

- Begin by placing the package on a covered flat surface.
- Remove all cardboard, foam packaging material and nylon bags.
- Dispose / recycle all packaging materials.
- Verify all the contents in the box and gather the required tools.

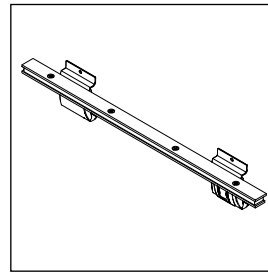
List of Slatwall Accessories



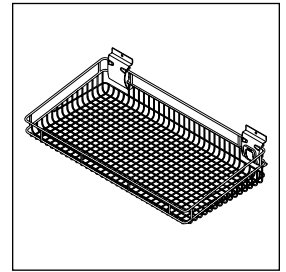
4" Loop Hook
SKU#55528



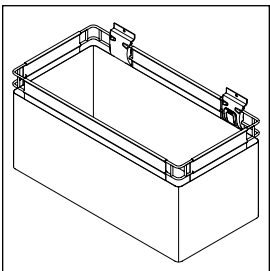
Deep Utility Hook
SKU#55529



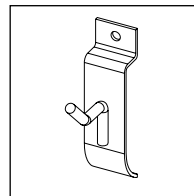
Magnetic Tool Bar
SKU#55534



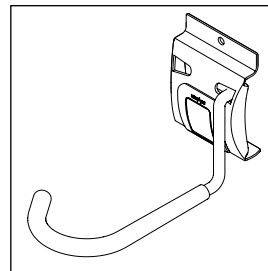
Shallow Basket
SKU#55533



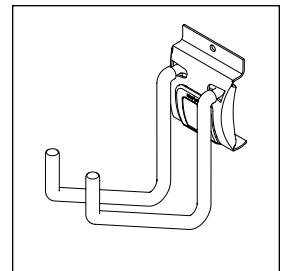
Mesh Basket
SKU#55532



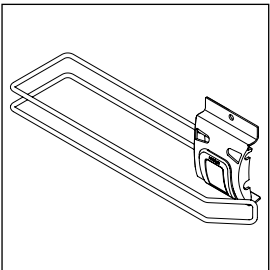
Single Hook
1" - SKU#51798
2" - SKU#51799
4" - SKU#51780
8" - SKU#51781



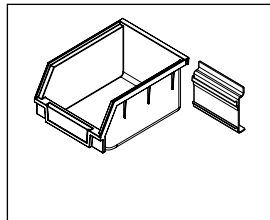
Vertical Bike Hook
SKU#55531



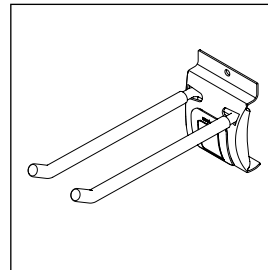
J Hook
SKU#55530



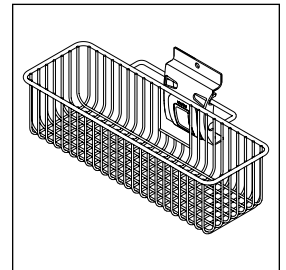
Paper Towel Holder
SKU#55535



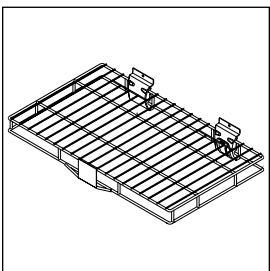
Parts Bin with Parts Bin Support
SKU#51784



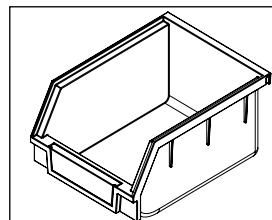
Double Hook
4" - SKU#55526
8" - SKU#55527



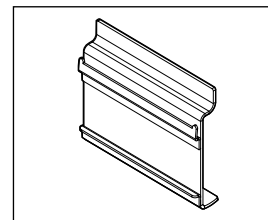
Mini Basket
SKU#55524



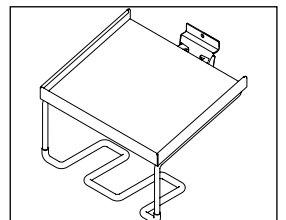
2ft Shelving
SKU#55536



Parts Bin
SKU#52226



Parts Bin Support
SKU#51746



Double Power Tool Organizer
SKU#55525

List of Slatwall Accessories

Slatwall Accessories Kits

SKU#55538 - 12Pcs BACKSPLASH HOOK KIT WITH LOCKING MECHANISM		
S. No.	Description	Qty
1	1" Single Hook	2
2	Parts Bin with Parts Bin Support	2
2.1	Parts Bin	2
2.2	Parts Bin Support	2
3	2" Single Hook	2
4	4" Single Hook	1
5	Mini Basket	1
6	4" Double Hook	1
7	8" Single Hook	1
8	Magnetic Tool Bar	1
9	Paper Towel Holder	1
Total		12

SKU#55537 - 20 Pcs BACKSPLASH HOOK KIT WITH LOCKING MECHANISM		
S. No.	Description	Qty
1	1" Single Hook	4
2	Parts Bin with Parts Bin Support	4
2.1	Parts Bin	4
2.2	Parts Bin Support	4
3	2" Single Hook	2
4	4" Single Hook	2
5	Mini Basket	2
6	8" Double Hook	1
7	4" Double Hook	1
8	8" Single Hook	1
9	Magnetic Tool Bar	1
10	4" Loop Hook	1
11	Paper Towel Holder	1
Total		20

SKU#55539 - 40Pcs SLATWALL HOOK KIT WITH LOCKING MECHANISM		
S. No.	Description	Qty
1	1" Single Hook	12
2	4" Single Hook	6
3	2" Single Hook	6
4	8" Double Hook	2
5	4" Double Hook	2
6	8" Single Hook	2
7	Vertical Bike Hook	2
8	Mini Basket	1
9	Magnetic Tool Bar	1
10	4" Loop Hook	1
11	Paper Towel Holder	1
12	Mesh Basket	1
13	Shallow Basket	1
14	Deep Utility Hook	1
15	J Hook	1
Total		40

List of Slatwall Accessories

S.No.	SKU Description	Qty	Hardware Provided per box
1	51798 - Slatwall Accessories - 1" Single Hook (Pack of 6)	1	N/A
2	51799 - Slatwall Accessories - 2" Single Hook (Pack of 6)	1	N/A
3	51780 - Slatwall Accessories - 4" Single Hook (Pack of 6)	1	N/A
4	51781 - Slatwall Accessories - 8" Single Hook (Pack of 6)	1	N/A
5	55532 - Slatwall Accessories - Mesh Basket with Locking Mechanism (Pack of 1)	1	N/A
6	55533 - Slatwall Accessories - Shallow Basket with Locking Mechanism (Pack of 1)	1	N/A
7	51784 - Slatwall Accessories - Parts Bins with Part Bin support (Pack of 4)	1	N/A
8	55526 - Slatwall Accessories - 4" Double Hook with Locking Mechanism (Pack of 4)	1	N/A
9	55527 - Slatwall Accessories - 8" Double Hook with Locking Mechanism (Pack of 4)	1	N/A
10	55528 - Slatwall Accessories - 4" Loop Hook with Locking Mechanism (Pack of 2)	1	N/A
11	55531 - Slatwall Accessories - Vertical Bike Hooks with Locking Mechanism (Pack of 2)	1	N/A
12	55529 - Slatwall Accessories - Deep Utility Hook with Locking Mechanism (Pack of 2)	1	N/A
13	55530 - Slatwall Accessories - J Hook with Locking Mechanism (Pack of 2)	1	N/A
14	55534 - Slatwall Accessories - Magnetic Tool Bar with Locking Mechanism (Pack of 1)	1	N/A
15	55535 - Slatwall Accessories - Paper Towel Holder with Locking Mechanism (Pack of 1)	1	N/A
16	55536 - Slatwall Accessories - 2 ft. wire shelves with Locking Mechanism (Pack of 2)	1	M4X25mmScrews (4)
17	52226 - Slatwall Accessories - Parts Bins (Pack of 4)	1	N/A
18	51746 - Slatwall Accessories - Part Bin Support (pack of 2)	1	N/A
19	55524 - Slatwall Accessories - Mini Basket with Locking Mechanism (Pack of 1)	1	N/A
20	55525 - Slatwall Accessories - Double Power Tool Organizer with Locking Mechanism(Pack of 1)	1	N/A

Weight Capacity



WARNING!

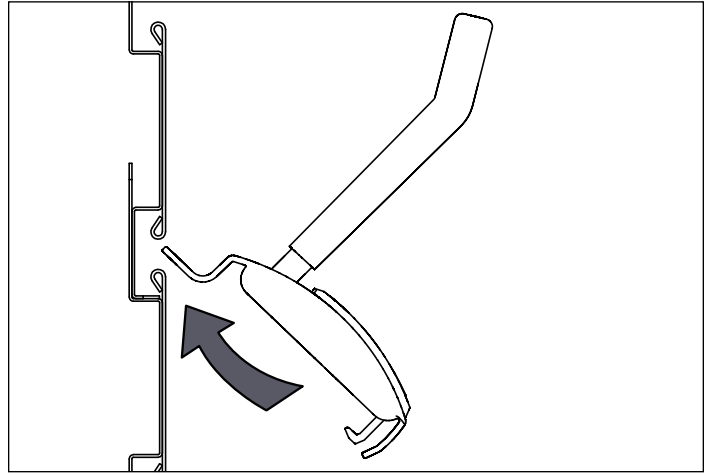
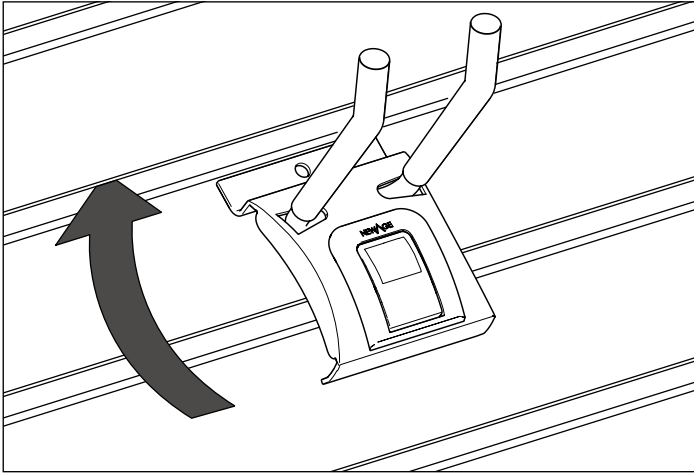
1. Do not exceed the weight capacity of the slatwall panels.
2. The NewAge Metal Slatwall and PVC Slatwall has a weight capacity of 75lbs / Square Foot.
3. Only install Accessory Hooks onto securely mounted Slatwalls.

S.No.	SKU Description	Load Type	Max. Weight Capacity
1	51798 - Slatwall Accessories - 1" Single Hook (Pack of 6)	Single Hook Loaded	15 lbs
2	51799 - Slatwall Accessories - 2" Single Hook (Pack of 6)		
3	51780 - Slatwall Accessories - 4" Single Hook (Pack of 6)		
4	51781 - Slatwall Accessories - 8" Single Hook (Pack of 6)		
5	55532 - Slatwall Accessories - Mesh Basket with Locking Mechanism (Pack of 1)	Basket loaded	30 lbs
6	55533 - Slatwall Accessories - Shallow Basket with Locking Mechanism (Pack of 1)	Basket loaded	30 lbs
7	51784 - Slatwall Accessories - Parts Bins with Part Bin support (Pack of 4)	Bin and Bin Support loaded	10 lbs
8	55526 - Slatwall Accessories - 4" Double Hook with Locking Mechanism (Pack of 4)	Both Hooks loaded	30 lbs
9	55527 - Slatwall Accessories - 8" Double Hook with Locking Mechanism (Pack of 4)	Both Hooks loaded	
10	55528 - Slatwall Accessories - 4" Loop Hook with Locking Mechanism (Pack of 2)	Hook loaded	30 lbs
11	55531 - Slatwall Accessories - Vertical Bike Hooks with Locking Mechanism (Pack of 2)	Hook loaded	30 lbs
12	55529 - Slatwall Accessories - Deep Utility Hook with Locking Mechanism (Pack of 2)	Hook loaded	30 lbs
13	55530 - Slatwall Accessories - J Hook with Locking Mechanism (Pack of 2)	Hook loaded	30 lbs
14	55534 - Slatwall Accessories - Magnetic Tool Bar with Locking Mechanism (Pack of 1)	Loaded per tool	5 lbs
15	55535 - Slatwall Accessories - Paper Towel Holder with Locking Mechanism (Pack of 1)	Holder loaded	5 lbs
16	55536 - Slatwall Accessories - 2 ft. wire shelves with Locking Mechanism (Pack of 2)	Shelf loaded	30 lbs
17	52226 - Slatwall Accessories - Parts Bins (Pack of 4)	Bin Loaded	10 lbs
18	51746 - Slatwall Accessories - Part Bin Support (pack of 2)	Bin Support loaded	10 lbs
19	55524 - Slatwall Accessories - Mini Basket with Locking Mechanism (Pack of 1)	Hook loaded	30 lbs
20	55525 - Slatwall Accessories - Double Power Tool Organizer with Locking Mechanism(Pack of 1)	Hook loaded	50 lbs

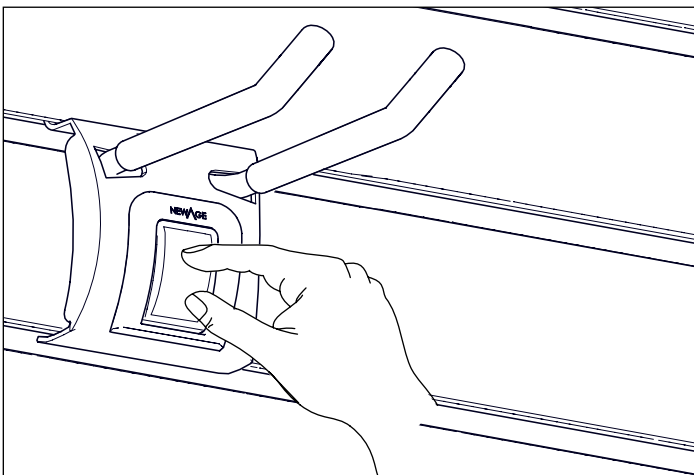
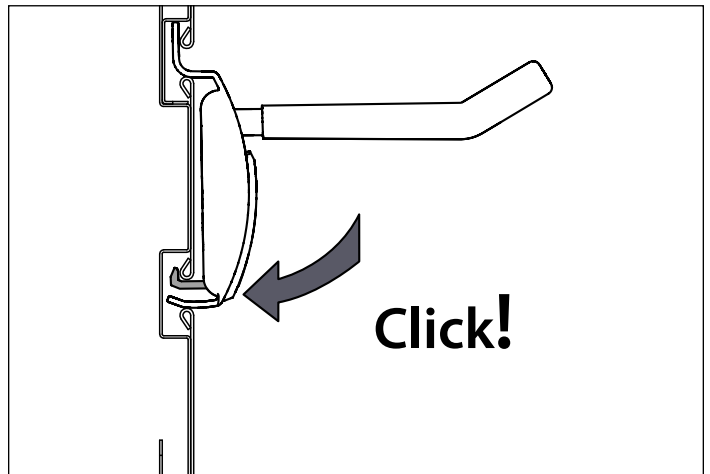
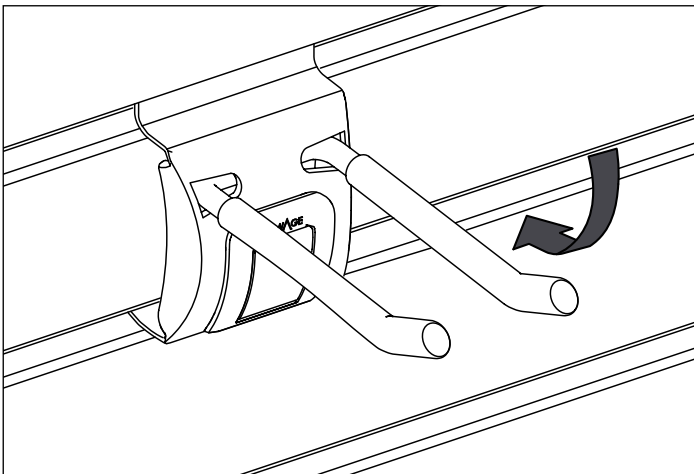
Hook Accessory Installation

Standard Installation

- 1 Once the Slatwall is installed; install the hook by guiding the top lip into the desired channel.



- 2 Seat the hook by inserting and resting the lower lip into the channel below.



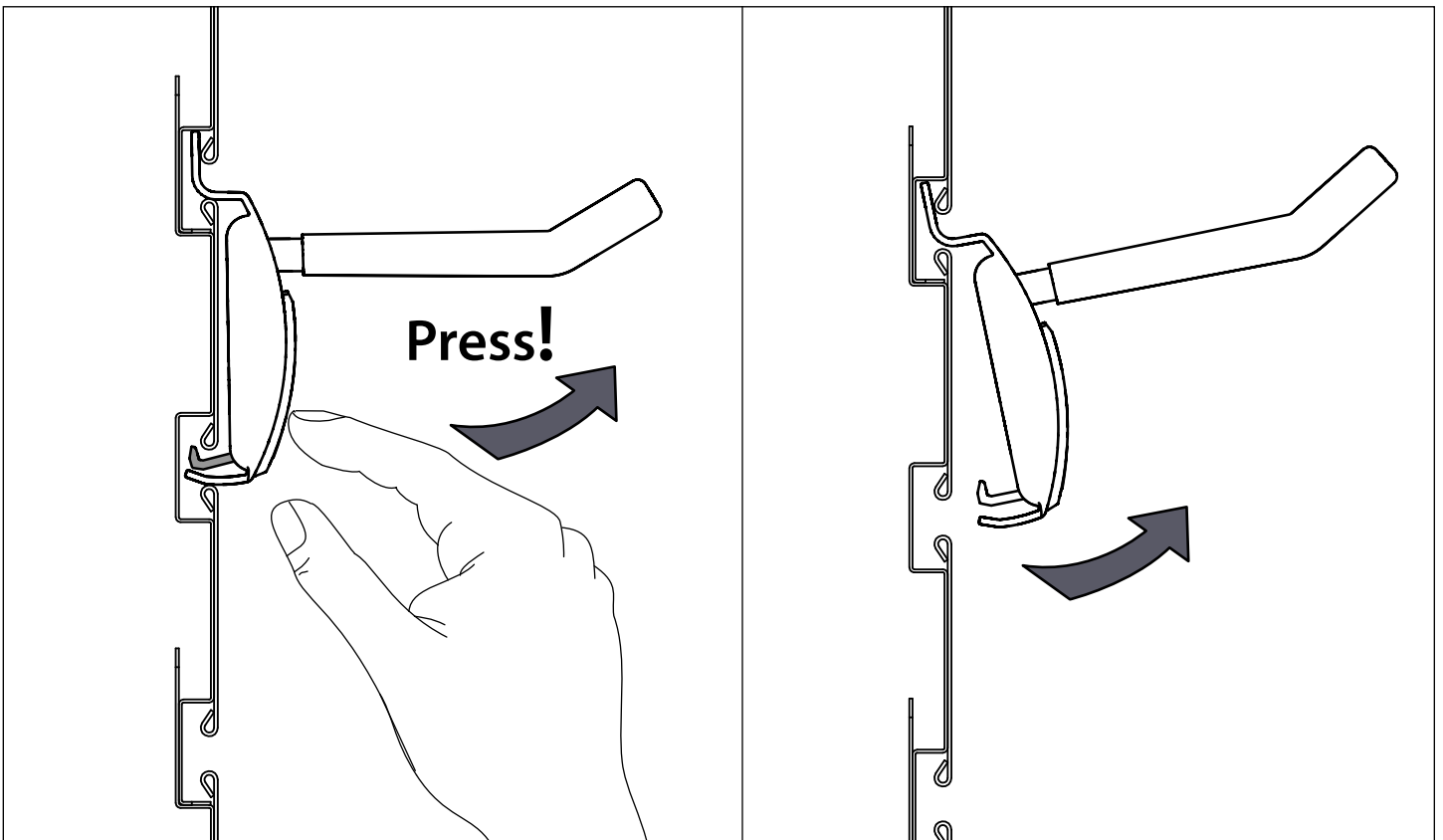
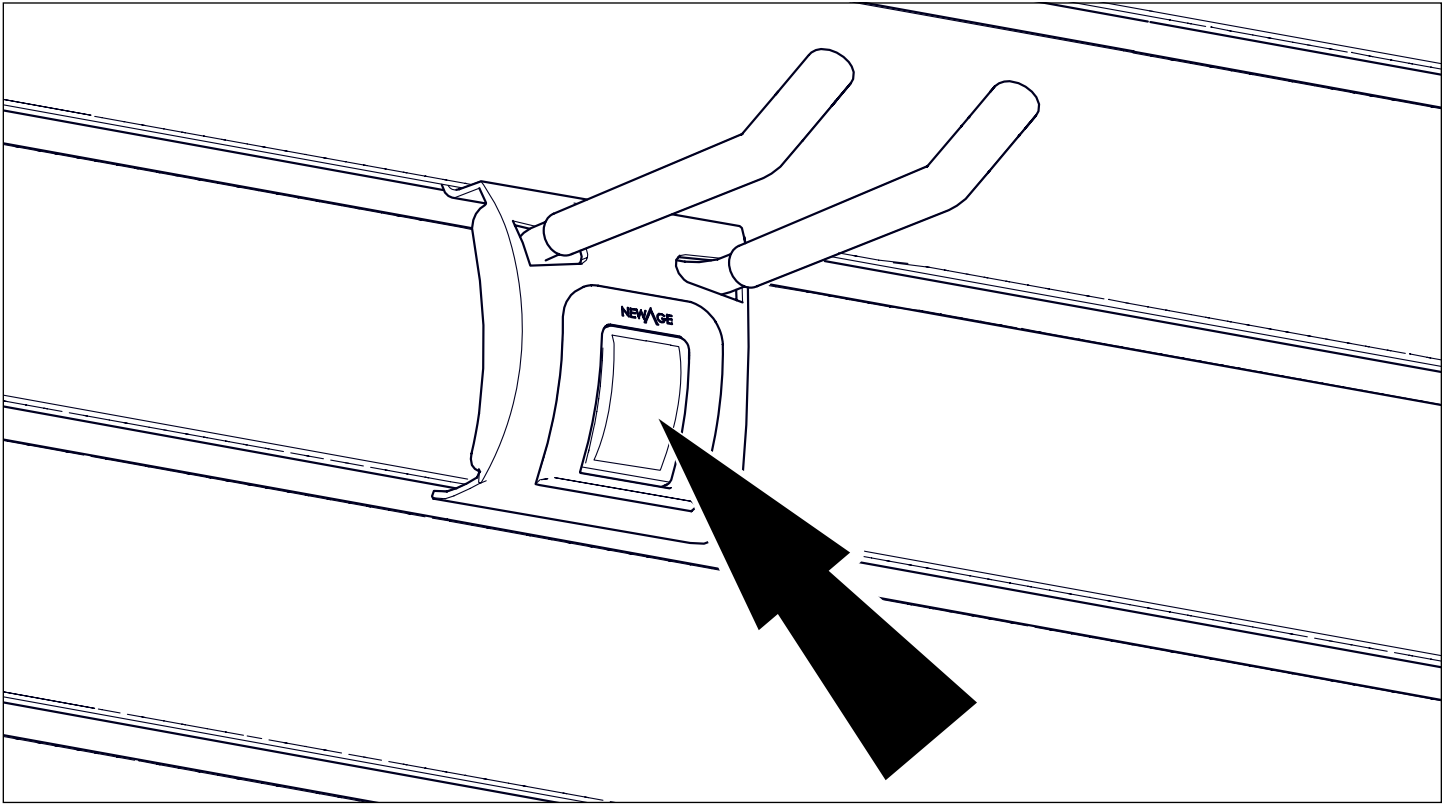
Note:

- Make sure the accessory is fully engaged with the slatwall by pressing down the bottom part of the button.

- Do not attempt to install accessories upside down. Ensure accessories are securely installed before mounting objects.

Hook Accessory Removal

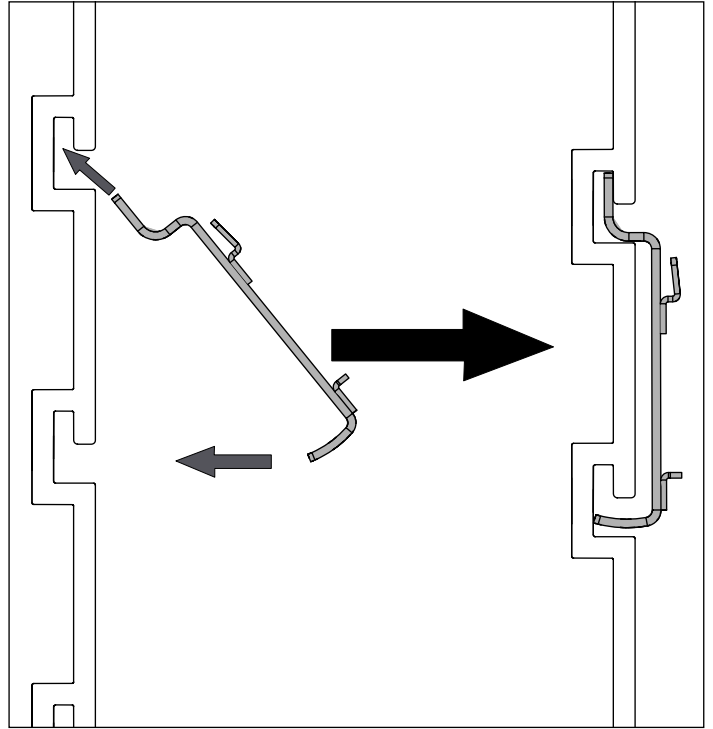
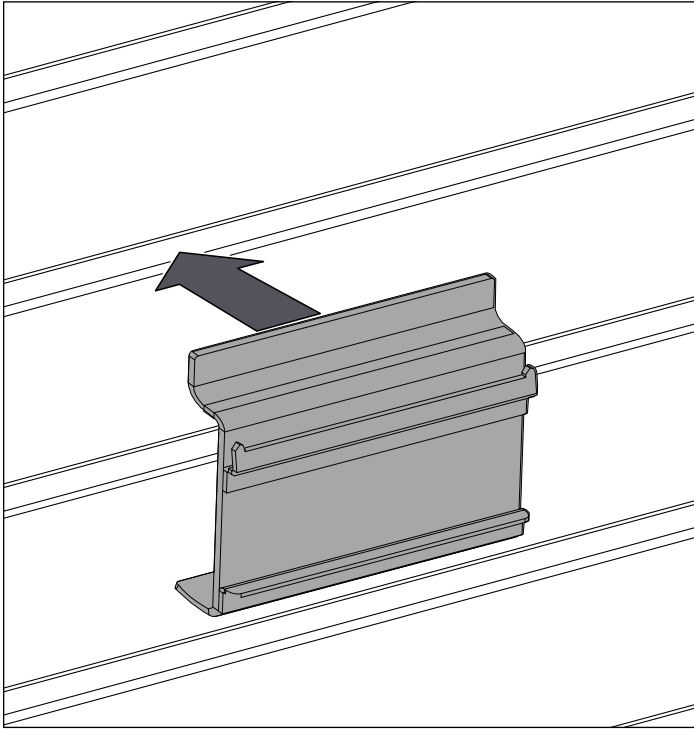
- 1 Press the plastic button to release hook from the slatwall as shown in below illustration.



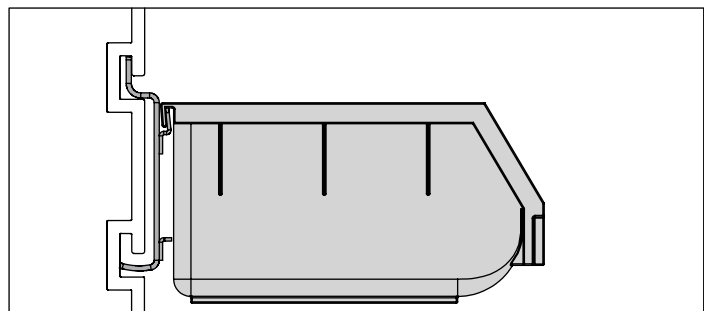
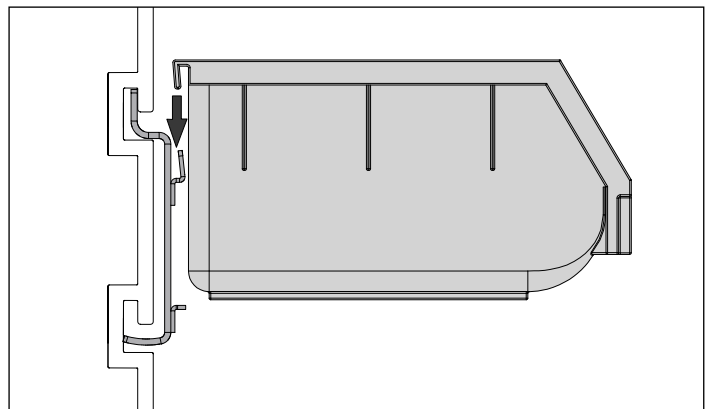
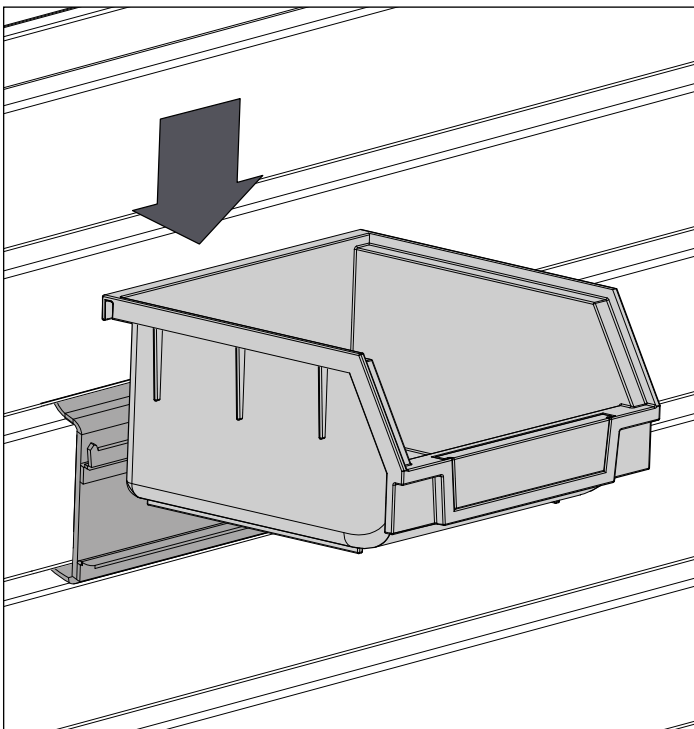
Parts Bin Accessory Installation

SKU#51784 Installation on PVC Slatwall/Metal Slatwall

- 1 Once the Slatwall is installed; install the Part Bin Support by guiding the top lip into the desired channel.



- 2 Once the support is installed, seat the Part Bin onto the Hook as shown below.

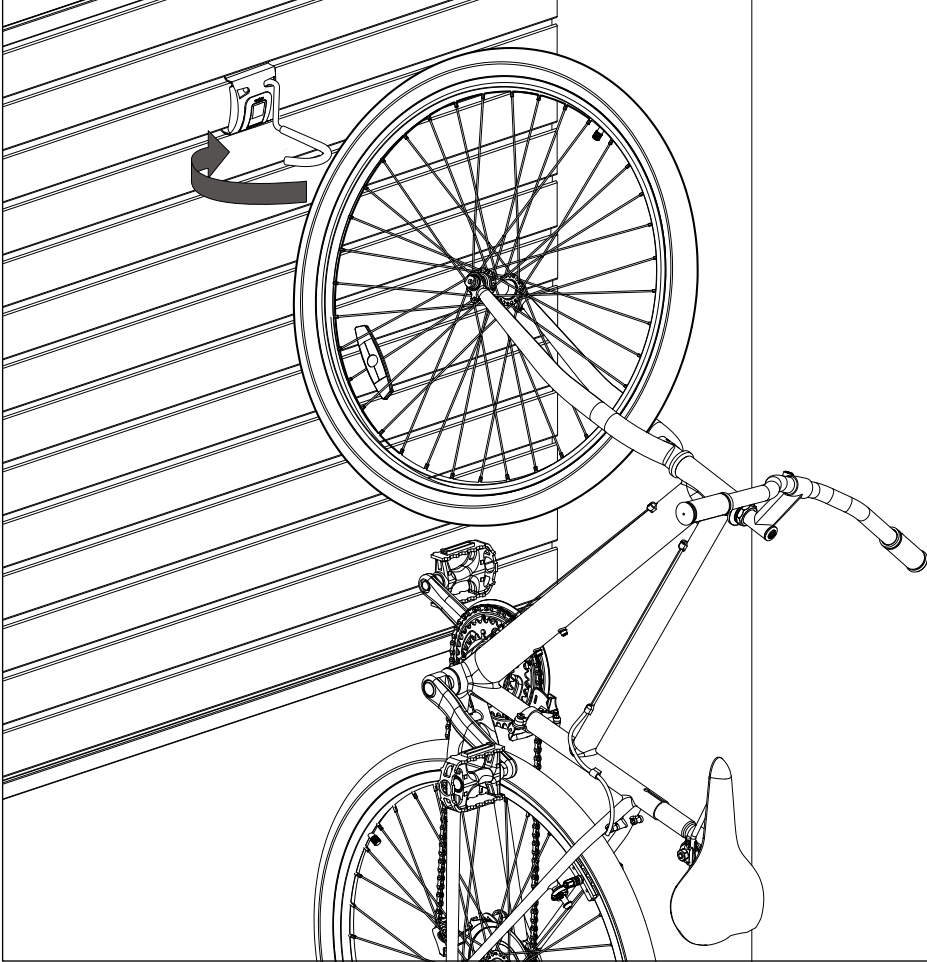


Note: Do not attempt to install accessories upside down. Ensure accessories are securely installed before mounting objects.

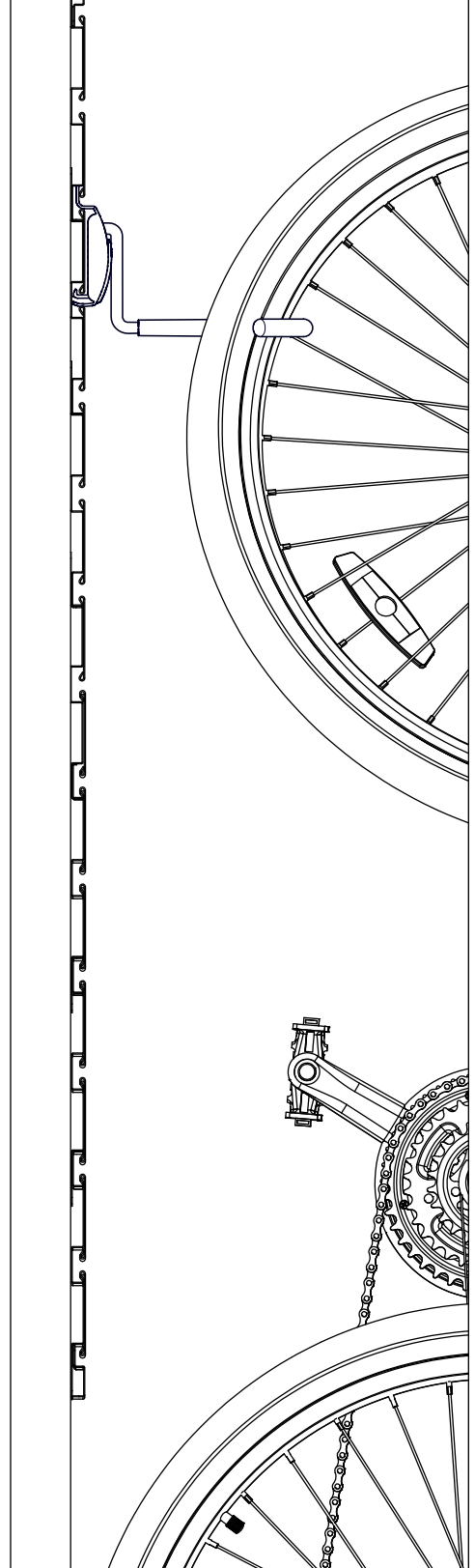
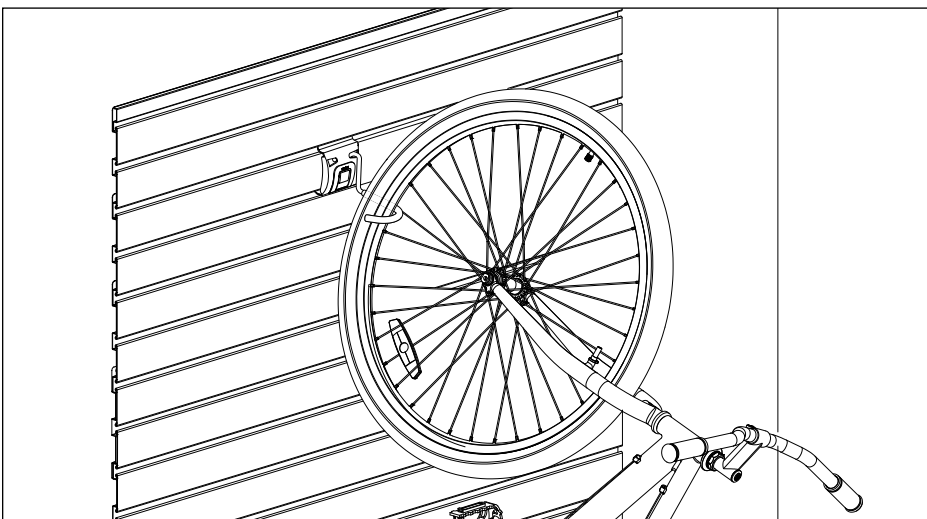
Bike Hook Accessory Installation

Standard Installation

- 1 After properly installing the Slatwall and Bike Hook, guide the bikes front wheel into the hook.

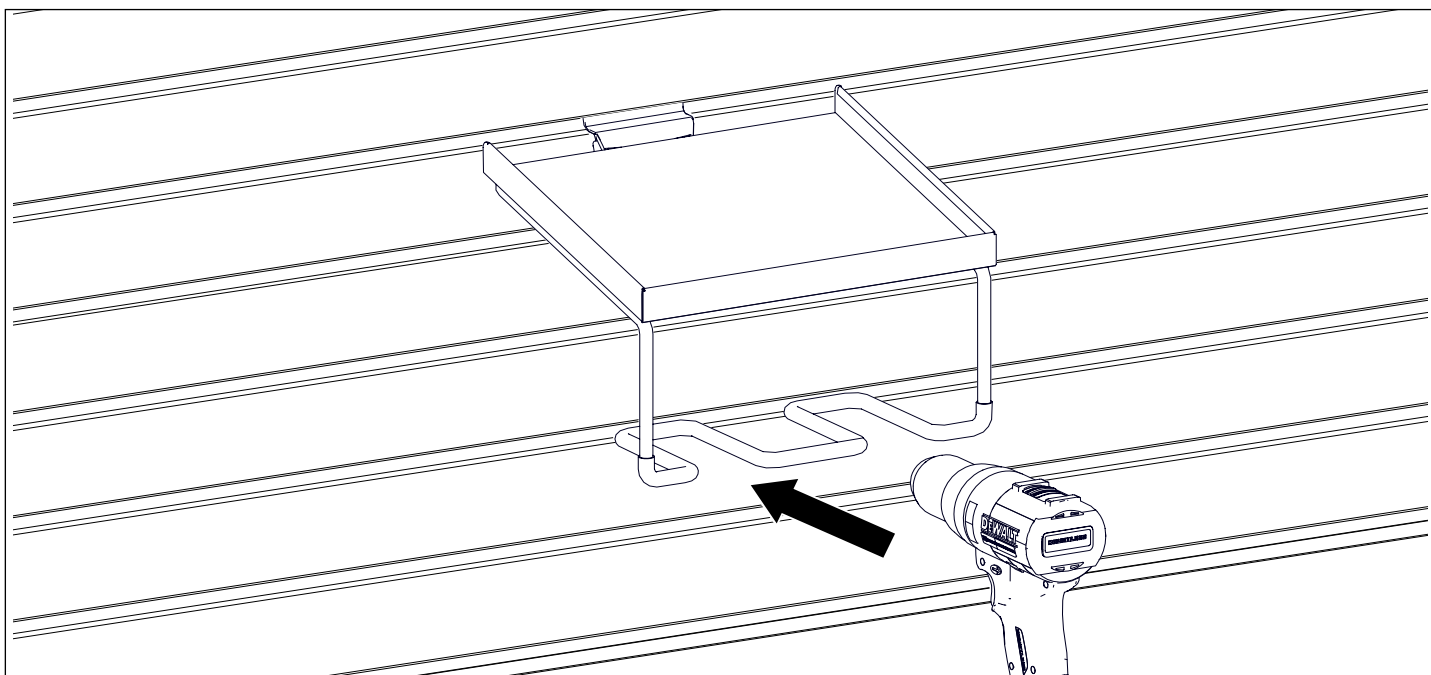


- 2 Slowly lower the bike as it begins to secure itself on the wall.

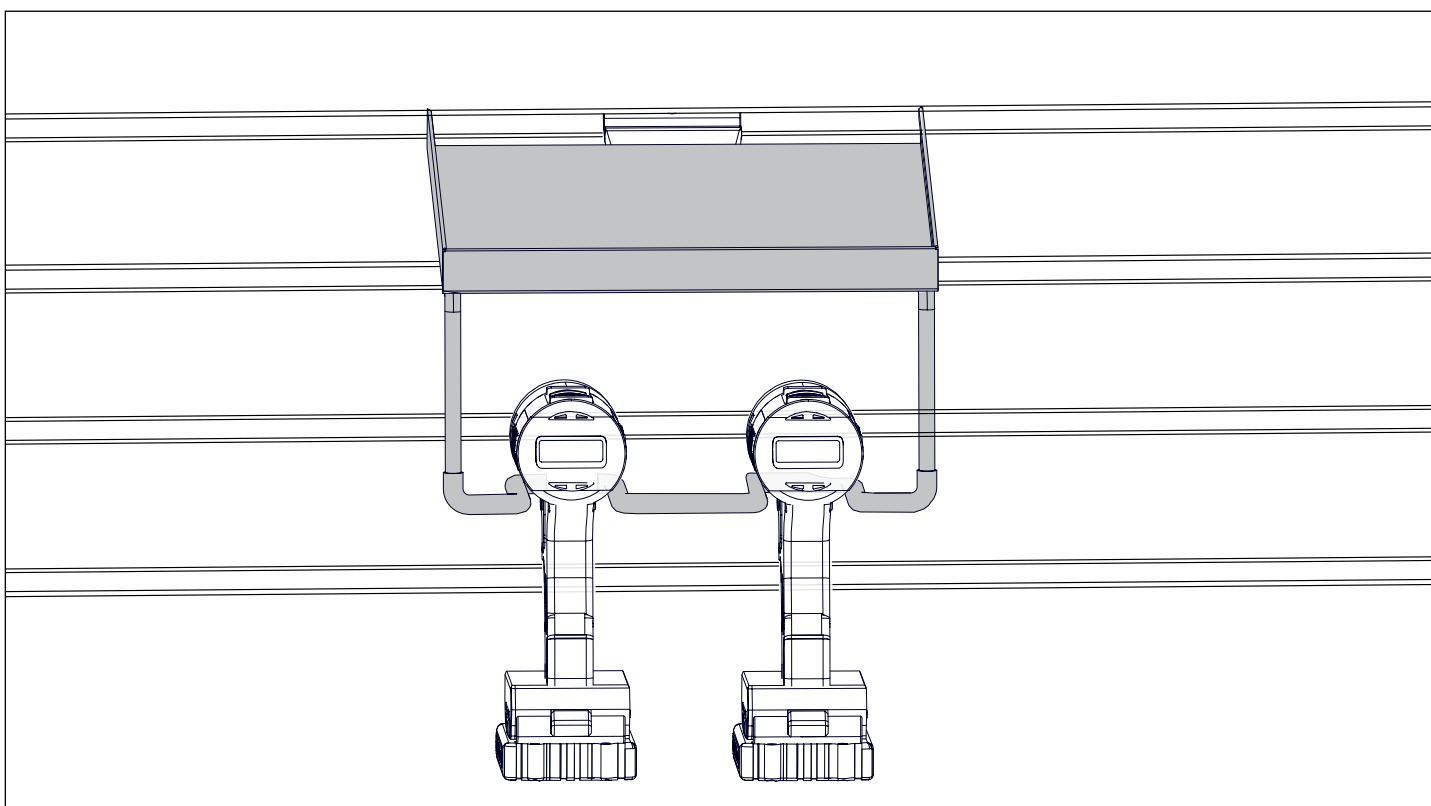


Double Power Tool Accessory Installation

- 1 After properly installing the Slatwall and Double Power tool Hook, guide the power tool in to the holder as shown below.



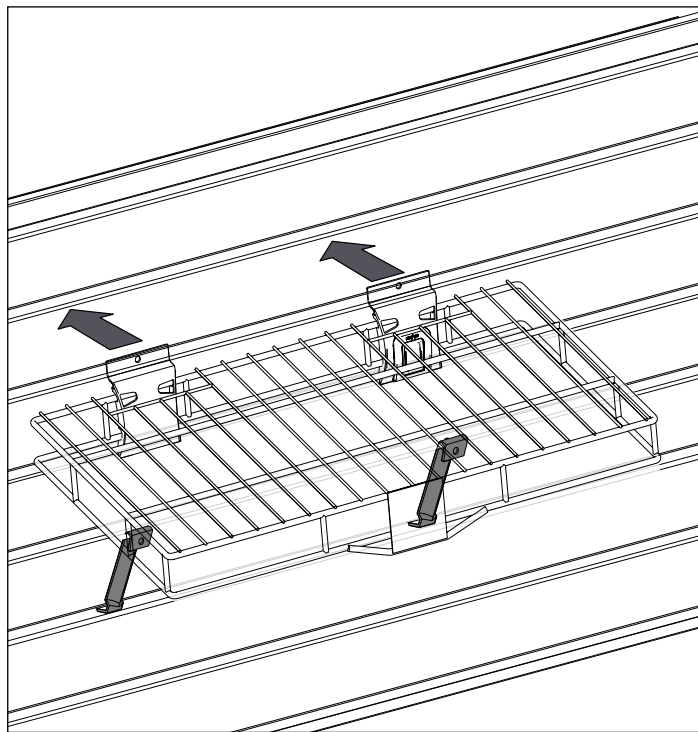
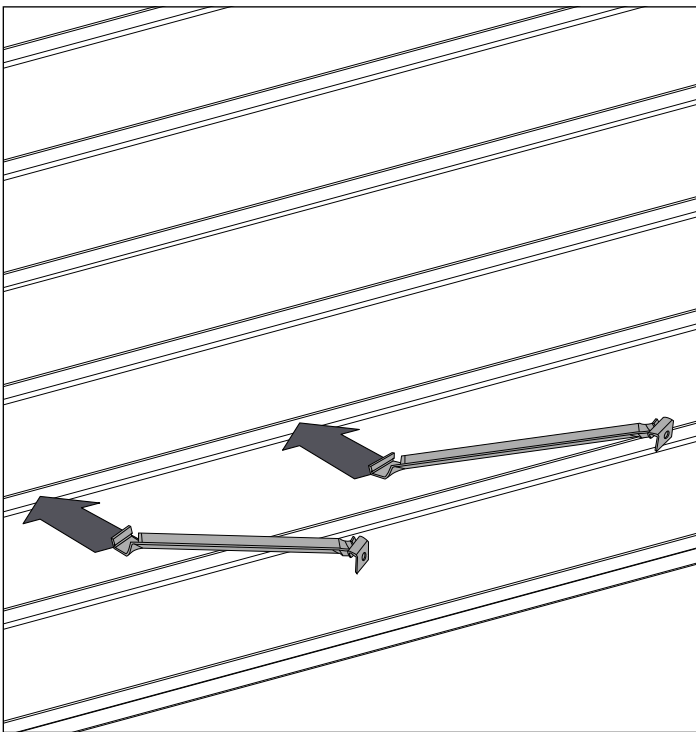
- 2 Slowly lower the tool to secure itself on the slot.



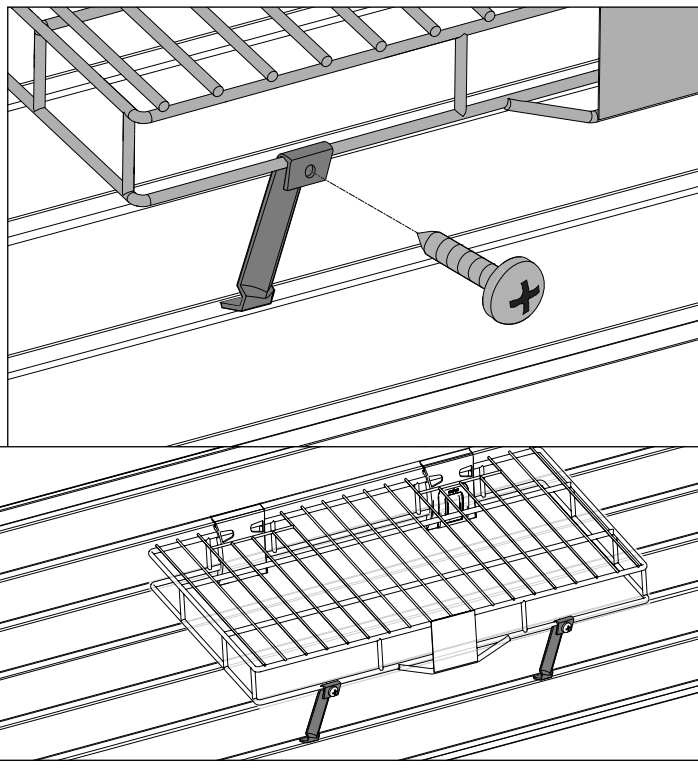
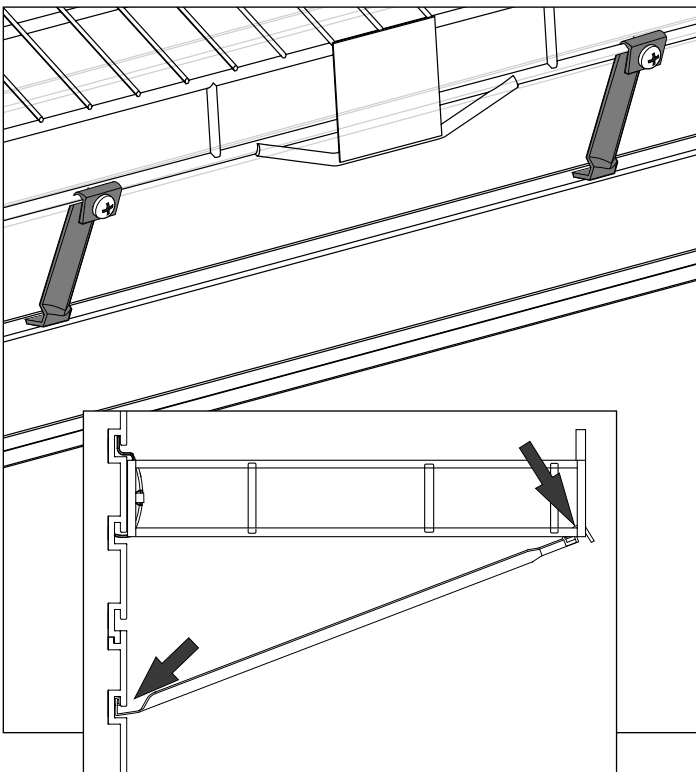
Shelf Installation

2ft Shelving - Standard Installation

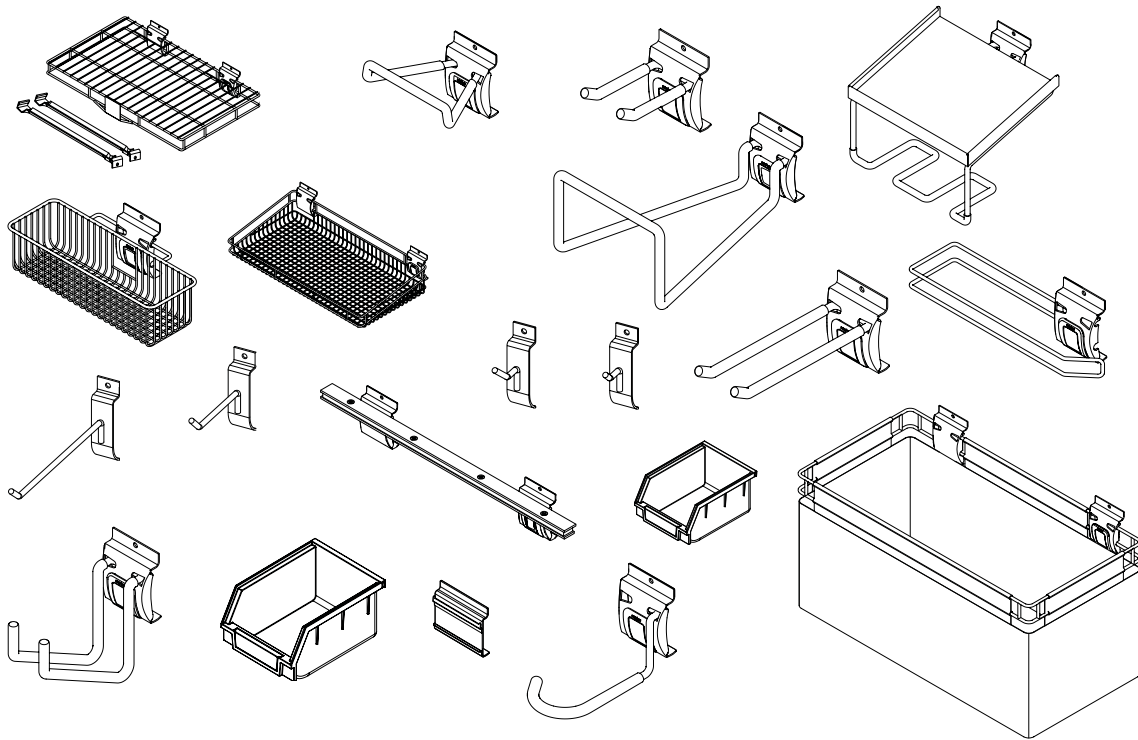
- 1** Once the Slatwall is installed; install the Shelf Support as shown. Then install the Shelf by guiding the top lip of the Shelf hook into the desired channel. Refer to the Hook Install illustration for reference.



- 2** Once the Shelf and Shelf supports are installed, pre-set the supports onto the appropriate location at front of the shelf as shown. Then tighten the Screw provided on both the Shelf supports.



Note: Do not attempt to install accessories upside down. Ensure accessories are securely installed before mounting objects.



Crochet pour accessoires de panneau rainuré

GUIDE D'INSTALLATION



Avertissement : Danger de charge excessive!

Pour éviter les blessures au dos et autres, déplacez, assemblez et installez le panneau rainuré avec l'aide de deux personnes ou plus. Ne laissez pas d'enfant sans surveillance près d'un panneau rainuré ou d'accessoires.

Il existe un risque élevé de blessure si l'installation est réalisée de façon incorrecte : Suivez attentivement les instructions et procédez à une inspection régulière de votre système pour vous assurer que tous les composants sont fixés de façon sécuritaire.



ATTENTION!

Vous avez besoin d'assistance ou de pièces de rechange? Pour obtenir un service plus rapide, contactez NewAge Products au 1-877-306-8930; ou écrivez à support@newageproducts.com. Ne retournez pas ce produit au détaillant.

Télécharger les instructions d'installation ici:
<https://newageproducts.com/support-hub/slatwall>



Index

GARANTIE DU FABRICANT	3
Déballage	4
Liste d'accessoires de panneau rainuré	4
Capacité de charge	7
Installations des crochets d'accessoires	8
Retrait des accessoires du crochet	9
Installation d'un bac de pièces	10
Installations d'un crochet à vélo	11
Installation des accessoires pour outils électriques doubles	12
Installation d'une tablette	13

NEWAGE PRODUCTS INC. GARANTIE DU FABRICANT DE LES ACCESSOIRES DE RAINURES

UNE PREUVE D'ACHAT EST REQUISE POUR OBTENIR UN SERVICE SOUS GARANTIE.

Veillez avoir les renseignements suivants lorsque vous appelez notre équipe du service à la clientèle :

- Le nom, l'adresse et le numéro de téléphone
- Le nom du produit / numéro d'UGS
- Une description claire et détaillée du problème
- Une preuve d'achat, y compris un numéro de commande

Enregistrez votre achat de produits NewAge en ligne pour obtenir une assistance à la clientèle plus rapide et un accès à des avantages exclusifs

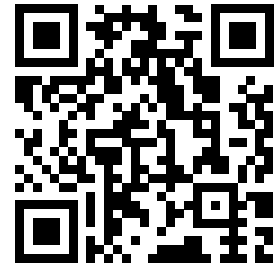
Visitez www.newageproducts.com/register/

Réclamation sous garantie

Pour un service sous garantie, veuillez contacter NewAge Products au 1 877-306-8930; ou support@newageproducts.com

Veillez examiner tous les détails de la garantie ci-dessous avant de contacter NewAge Products pour une réclamation.

Balayez le code à barres 2D à droite pour accéder à la page d'assistance ou visitez le www.newageproducts.com/contact-us/



Balayez ce code à barres 2D avec la caméra de votre téléphone mobile pour visiter le centre d'assistance de NewAge Products www.newageproducts.com/support-hub/

GARANTIE À VIE LIMITÉE

CE QUI EST COUVERT

Pendant la durée de la garantie à compter de la date d'achat, lorsque ce produit est installé, utilisé et entretenu conformément aux instructions fournies, NewAge Products Inc. remplacera les pièces ou le produit défectueux, si le bris provient d'un défaut de matériau ou de fabrication.

CE QUI N'EST PAS COUVERT

1. Les appels de service pour corriger l'installation de tout produit NewAge ou pour vous montrer comment l'utiliser ou l'installer.
2. Les dommages résultant des produits causés par un accident, une mauvaise utilisation, un abus, un incendie, une inondation, une installation inadéquate, un cas fortuit, une négligence, une modification ou une mauvaise manipulation.
3. Les produits endommagés en raison d'une charge supérieure au poids maximum précisé dans les instructions fournies avec le produit.
4. Les réparations ou le remplacement lorsque votre produit est utilisé pour un usage autre que résidentiel normal, comme dans un milieu commercial, ou manipulé d'une manière incohérente avec les instructions d'installation comprises avec le produit.
5. Les dommages cosmétiques, y compris les éraflures, les marques, les entailles ou les fissures dans la peinture qui n'affectent pas la capacité fonctionnelle ou structurelle du produit.
6. Les surfaces endommagées en raison d'un usage inadéquat de produits chimiques et de détergents.
7. Les pièces de rechange pour des produits NewAge à l'extérieur du Canada et des États-Unis.
8. Une perte en raison d'un vol.
9. Des dommages résultant d'une utilisation contraindiquée du produit et non conforme au manuel d'instructions.
10. Tout coût de main-d'œuvre pendant la période de garantie.
11. Les frais d'expédition ou de transport pour livrer les produits de rechange ou pour retourner des produits défectueux.

EXCLUSION DE GARANTIES IMPLICITES

DANS LA MESURE PERMISE, LES GARANTIES IMPLICITES, Y COMPRIS LES GARANTIES APPLICABLES DE QUALITÉ MARCHANDE OU DE CONFORMITÉ À UN USAGE PARTICULIER, SONT EXCLUES DANS LA LIMITE OÙ LA LOI LE PERMET. TOUTE GARANTIE IMPLICITE QUI POURRAIT ÊTRE IMPOSÉE PAR LA LOI DOIT SE LIMITER À UN AN, OU À LA PÉRIODE LA PLUS COURTE PERMISE PAR LA LOI. CETTE GARANTIE SE LIMITE À L'ACHETEUR D'ORIGINE. Certains États ainsi que certaines provinces ne permettent pas les limitations sur la durée d'une garantie implicite de qualité marchande ou de conformité, il est donc possible que les limitations ci-dessus ne s'appliquent pas à vous. Cette garantie vous donne des droits légaux particuliers et vous pourriez également disposer d'autres droits variant selon l'État ou la province.

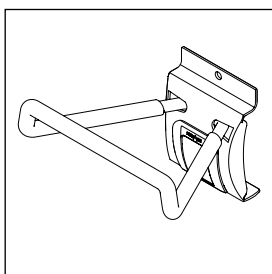
LIMITATION DES RECOURS; EXCLUSION DES DOMMAGES ACCESSOIRES ET INDIRECTS

EN VERTU DE CETTE GARANTIE LIMITÉE, VOTRE SEUL ET UNIQUE RECOURS DOIT ÊTRE LA RÉPARATION OU LE REMPLACEMENT DU PRODUIT, À NOTRE DISCRÉTION, COMME INDIQUÉ AUX PRÉSENTES. NEWAGE NE DOIT PAS ÊTRE TENU RESPONSABLE DES DOMMAGES ACCESSOIRES ET INDIRECTS. Certains États ainsi que certaines provinces ne permettent pas l'exclusion ou la limitation des dommages accessoires ou indirects, il est par conséquent possible que ces limitations et exclusions ne s'appliquent pas à vous. Cette garantie vous donne des droits légaux particuliers et vous pourriez également disposer d'autres droits variant selon l'État ou la province.

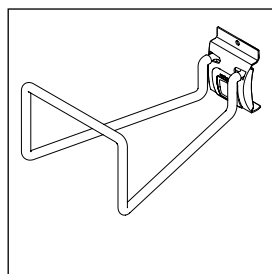
Déballage

- Commencer par placer l'emballage sur une surface plane doté d'un revêtement;
- Retirer tout le carton, les matériaux d'emballage en mousse et les sacs en nylon;
- Mettre au rebut/recycler tous les matériaux d'emballage;
- Vérifier l'ensemble du contenu de la boîte et réunir les outils nécessaires.

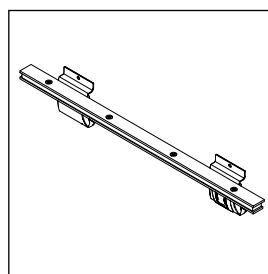
Liste d'accessoires de panneau rainuré



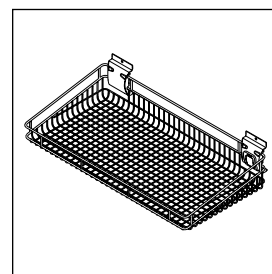
4" Crochet fermé
UGS n° 55528



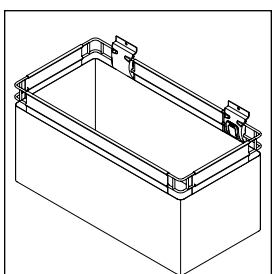
Crochet utilitaire profond
UGS n° 55529



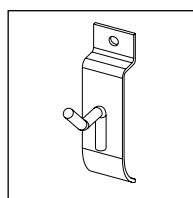
Barre à outils magnétique
UGS n° 55534



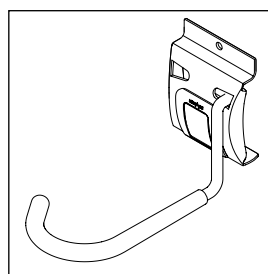
Panier peu profond
UGS n° 55533



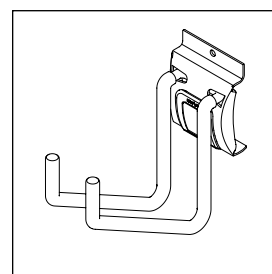
Panier en maille
UGS n° 55532



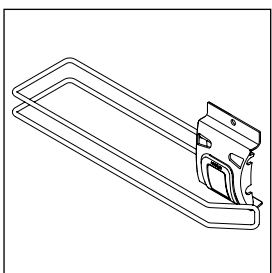
Crochet simple
1" - UGS n° 51798
2" - UGS n° 51799
4" - UGS n° 51780
8" - UGS n° 51781



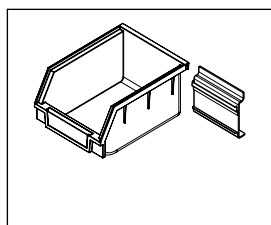
Crochet de vélo vertical
UGS n° 55531



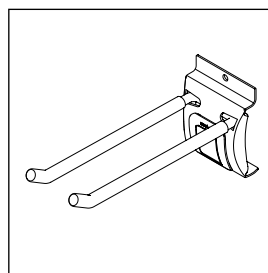
J Crochet
UGS n° 55530



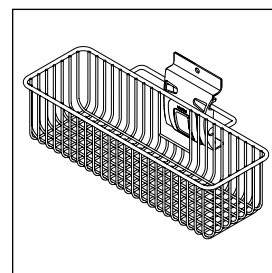
Porte-serviettes en papier
UGS n° 55535



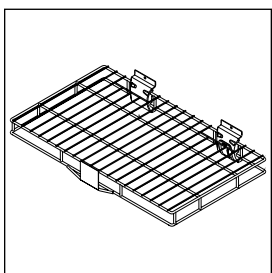
Bac à pièces avec support
UGS n° 51784



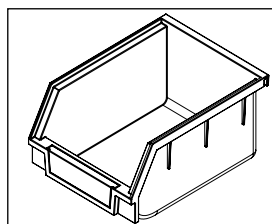
Double crochet
4" - UGS n° 55526
8" - UGS n° 55527



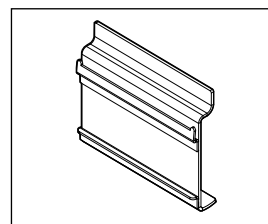
Mini panier
UGS n° 55524



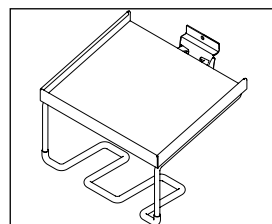
Étagère de 2 pieds
UGS n° 55536



Casier de rangement
UGS n° 52226



Prise en charge du bac à pièces
UGS n° 51746



Organisateur double pour outils électriques
UGS n° 55525

Liste d'accessoires de panneau rainuré

Kits D'Accessoires Slatwall

UGS n° 55538 - 12PC SLATWALL CROCHET KIT AVEC MÉCANISME DE VERROUILLAGE		
S. No.	Description	Qty
1	Crochet - 1 po	2
2	Bac à pièces avec support de bac à pièces	2
2.1	Bac à pièces	2
2.2	Prise en charge du bac à pièces	2
3	Crochet - 2 po	2
4	Crochet - 4 po	1
5	Petit Panier	1
6	Crochet double - 4 po	1
7	8" Single Hook	1
8	Crochet - 8 po	1
9	Barre d'outils magnétique	1
Total		12

UGS n° 55537 - 20PC SLATWALL CROCHET KIT AVEC MÉCANISME DE VERROUILLAGE		
S. No.	Description	Qty
1	Crochet - 1 po	4
2	Bac à pièces avec support de bac à pièces	4
2.1	Bac à pièces	4
2.2	Prise en charge du bac à pièces	4
3	Crochet - 2 po	2
4	Crochet - 4 po	2
5	Petit Panier	2
6	Crochet double - 8 po	1
7	Crochet double - 4 po	1
8	Crochet -8 po	1
9	Barre d'outils magnétique	1
10	Crochet fermé - 4 po	1
11	Portes-serviettes en papier	1
Total		20

UGS n° 55539 - 40PC SLATWALL CROCHET KIT AVEC MÉCANISME DE VERROUILLAGE		
S. No.	Description	Qty
1	Crochet - 1 po	12
2	Crochet - 4 po	6
3	Crochet - 2 po	6
4	Crochet double - 8 po	2
5	Crochet double - 4 po	2
6	Crochet - 8 po	2
7	Crochet pour bicyclette	2
8	Petit Panier	1
9	Magnatic Tool Bar	1
10	4" Loop Hook	1
11	Portes-serviettes en papier	1
12	Panier a maille	1
13	Panier	1
14	Crochet Utilitaire	1
15	Crochet -"J"	1
Total		40

Liste d'accessoires de panneau rainuré

S.No.	Description de l'UGS	Qté	Visserie fournie par boîte
1	51798 - Crochet simple 1" (Paquet de 6)	1	SO
2	51799 - Crochet simple 2" (Paquet de 6)	1	SO
3	51780 - Crochet simple 4" (Paquet de 6)	1	SO
4	51781 - Crochet simple 8" (Paquet de 6)	1	SO
5	55532 - Panier en maille avec mécanisme de verrouillage (lot de 1)	1	SO
6	55533 - Panier peu profond avec mécanisme de verrouillage (lot de 1)	1	SO
7	51784 - Bacs à pièces avec support pour bac à pièces (Pack de 4)	1	SO
8	55526 - Crochet double de 4" avec mécanisme de verrouillage (paquet de 4)	1	SO
9	55527 - Crochet double de 8" avec mécanisme de verrouillage (paquet de 4)	1	SO
10	55528 - Crochet à boucle de 4" avec mécanisme de verrouillage (paquet de 2)	1	SO
11	55531 - Crochets verticaux pour vélo avec mécanisme de verrouillage (paquet de 2)	1	SO
12	55529 - Crochet utilitaire profond avec mécanisme de verrouillage (paquet de 2)	1	SO
13	55530 - Crochet en J avec mécanisme de verrouillage (paquet de 2)	1	SO
14	55534 - Barre à outils magnétique avec mécanisme de verrouillage (paquet de 1)	1	SO
15	55535 - Porte-serviettes en papier avec mécanisme de verrouillage (paquet de 1)	1	SO
16	55536 - Tablettes grillagées de 2 pi avec mécanisme de verrouillage (paquet de 2)	1	Vis M4X25 mm (4)
17	52226 - Bacs à pièces (paquet de 4)	1	SO
18	51746 - Support de bac à pièces (pack de 2)	1	SO
19	55524 - Mini panier avec mécanisme de verrouillage (paquet de 1)	1	SO
20	55525 - Organiseur double pour outils électriques avec mécanisme de verrouillage (lot de 1)	1	SO

Capacité de charge



AVERTISSEMENT!

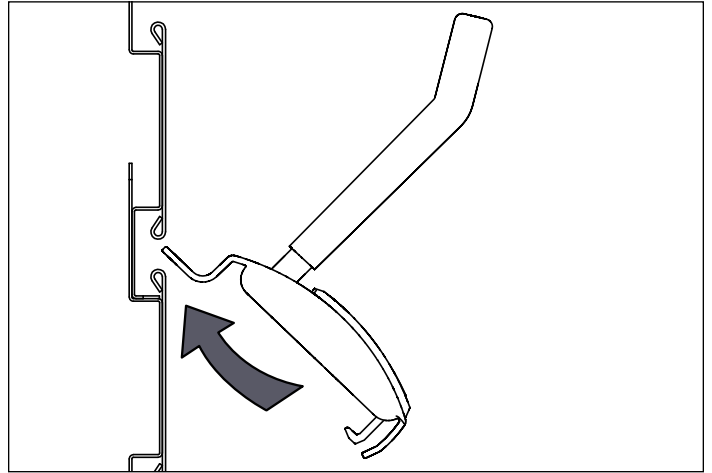
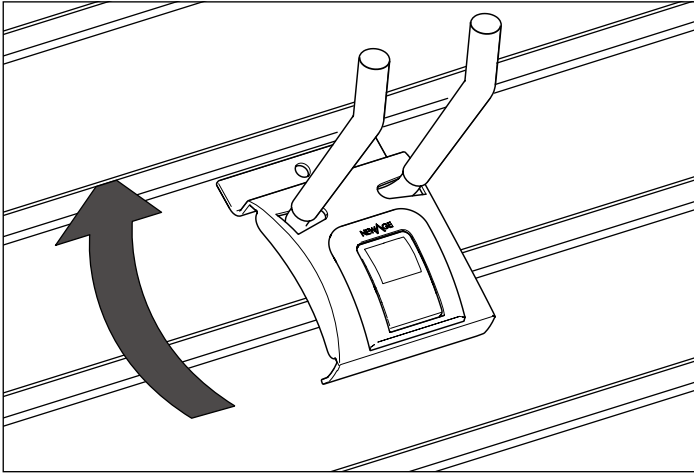
1. Ne dépassez pas la capacité de charge des panneaux rainurés.
2. Le panneau rainuré métallique et le panneau rainuré en PVC de NewAge ont une capacité de charge de 75 lb/pied carré.
3. Installez les crochets d'accessoires uniquement sur des panneaux rainurés solidement fixés.

S.No.	Description de l'UGS	Type de charge	Capacité de charge max.
1	51798 - Accessoires de panneau rainuré - Crochet simple de 1 po (Paquet de 6)	Crochet simple chargé	15 lbs
2	51799 - Accessoires de panneau rainuré - Crochet simple de 2 po (Paquet de 6)		
3	51780 - Accessoires de panneau rainuré - Crochet simple de 4 po (Paquet de 6)		
4	51781 - Accessoires de panneau rainuré - Crochet simple de 8 po (Paquet de 6)		
5	55532 - Panier en maille avec mécanisme de verrouillage (Paquet de 1)	Panier chargé	30 lbs
6	55533 - Panier peu profond avec mécanisme de verrouillage (Paquet de 1)	Panier chargé	30 lbs
7	51784 - Accessoires de panneau rainuré - Bac à pièces avec support de bac de pièces (Paquet de 4)	Bac et support de bac chargés	10 lbs
8	55526 - Crochet double de 4" avec mécanisme de verrouillage (Paquet de 4)	Les deux crochets chargés	30 lbs
9	55527 - Crochet double de 8" avec mécanisme de verrouillage (Paquet de 4)	Les deux crochets chargés	
10	55528 - Crochet à boucle de 4" avec mécanisme de verrouillage (Paquet de 2)	Crochet chargé	30 lbs
11	55531 - Crochets verticaux pour vélo avec mécanisme de verrouillage (Paquet de 2)	Crochet chargé	30 lbs
12	55529 - Crochet utilitaire profond avec mécanisme de verrouillage (Paquet de 2)	Crochet chargé	30 lbs
13	55530 - Crochet en J avec mécanisme de verrouillage (Paquet de 2)	Crochet chargé	30 lbs
14	55534 - Barre à outils magnétique avec mécanisme de verrouillage (Paquet de 1)	Chargée par outil	5 lbs
15	55535 - Porte-serviettes en papier avec mécanisme de verrouillage (Paquet de 1)	Support chargé	5 lbs
16	55536 - Tablettes grillagées de 2 pi avec mécanisme de verrouillage (Paquet de 2)	Étagère chargée	30 lbs
17	52226 - Bacs à pièces (paquet de 4)	Bac chargé	10 lbs
18	51746 - Support de bac à pièces (pack de 2)	Support de bac chargé	10 lbs
19	55524 - Mini panier avec mécanisme de verrouillage (paquet de 1)	Crochet chargé	30 lbs
20	55525 - Organisateur double pour outils électriques avec mécanisme de verrouillage (lot de 1)	Crochet chargé	50 lbs

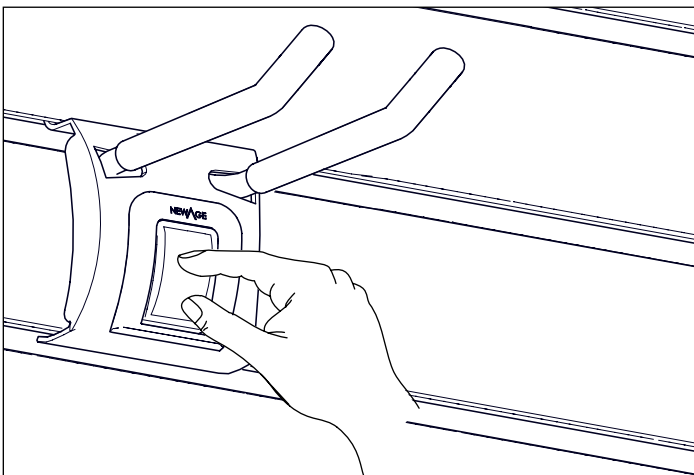
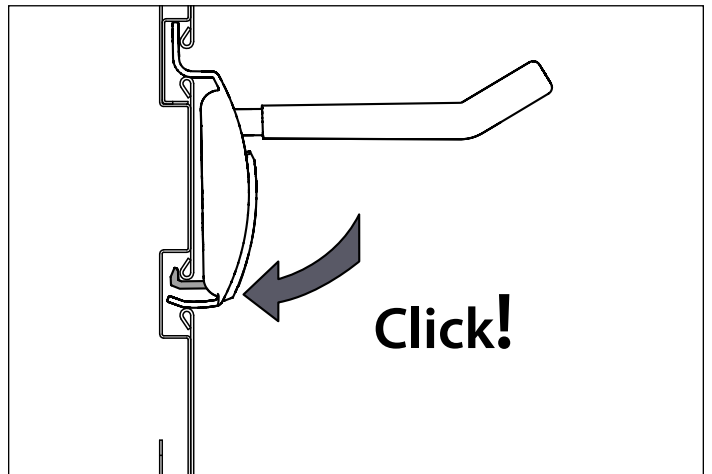
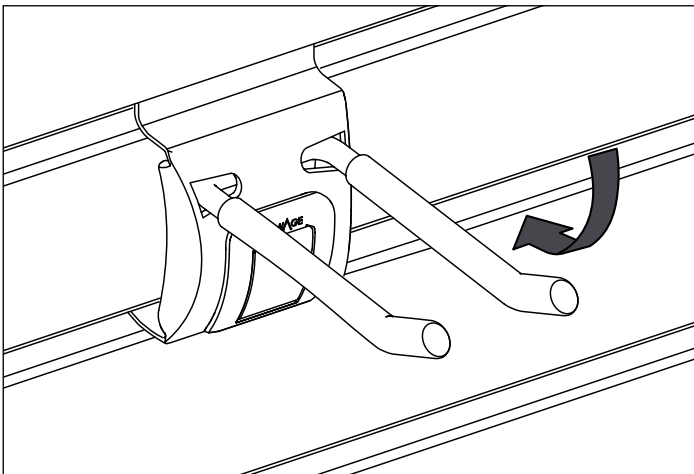
Installations des crochets d'accessoires

Installation standard

- 1** Une fois que panneau rainuré est installé; installez le crochet en guidant la lèvre supérieure dans le canal souhaité.



- 2** Posez le crochet en insérant et en faisant reposer la lèvre inférieure dans le canal inférieur.



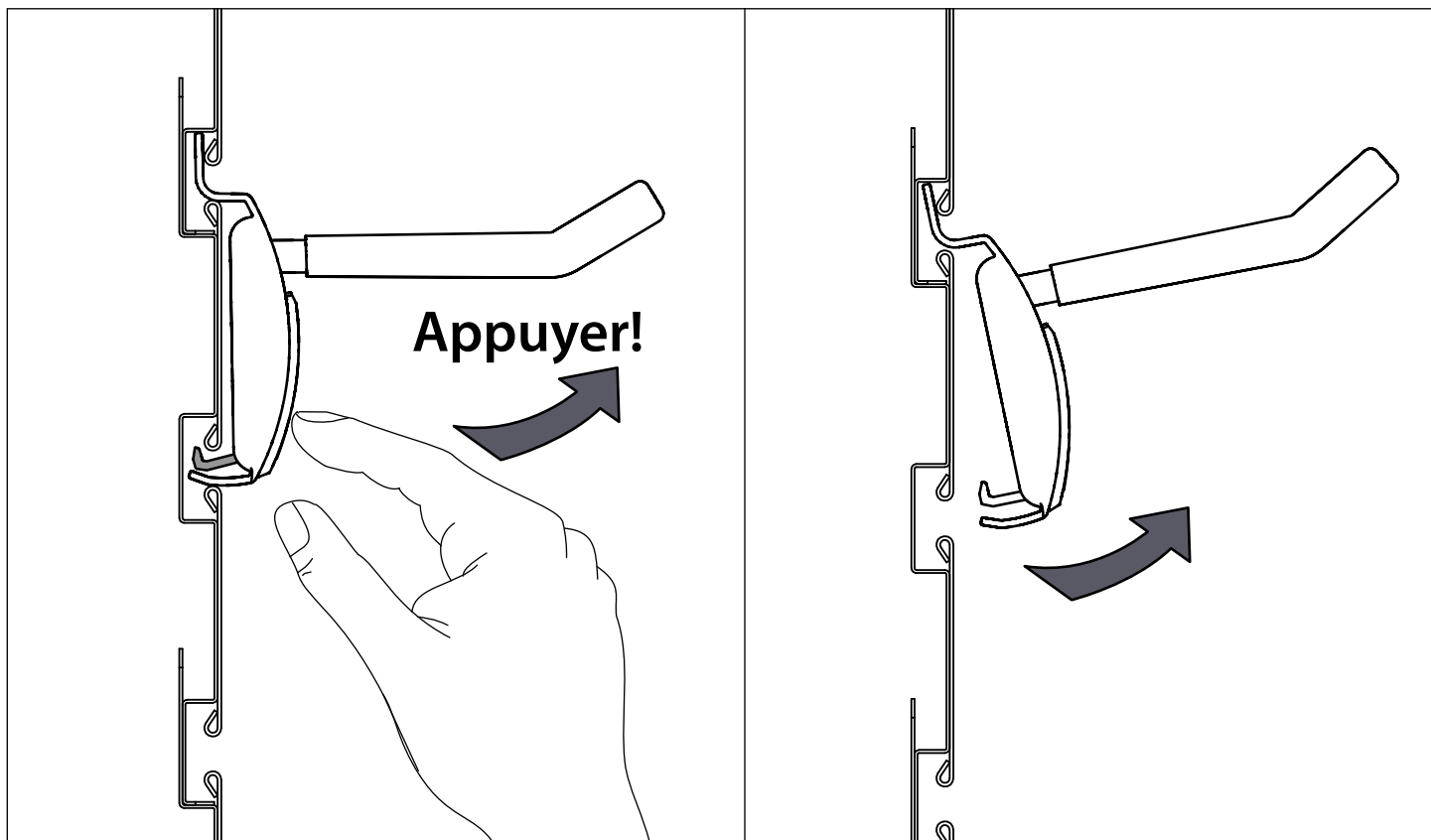
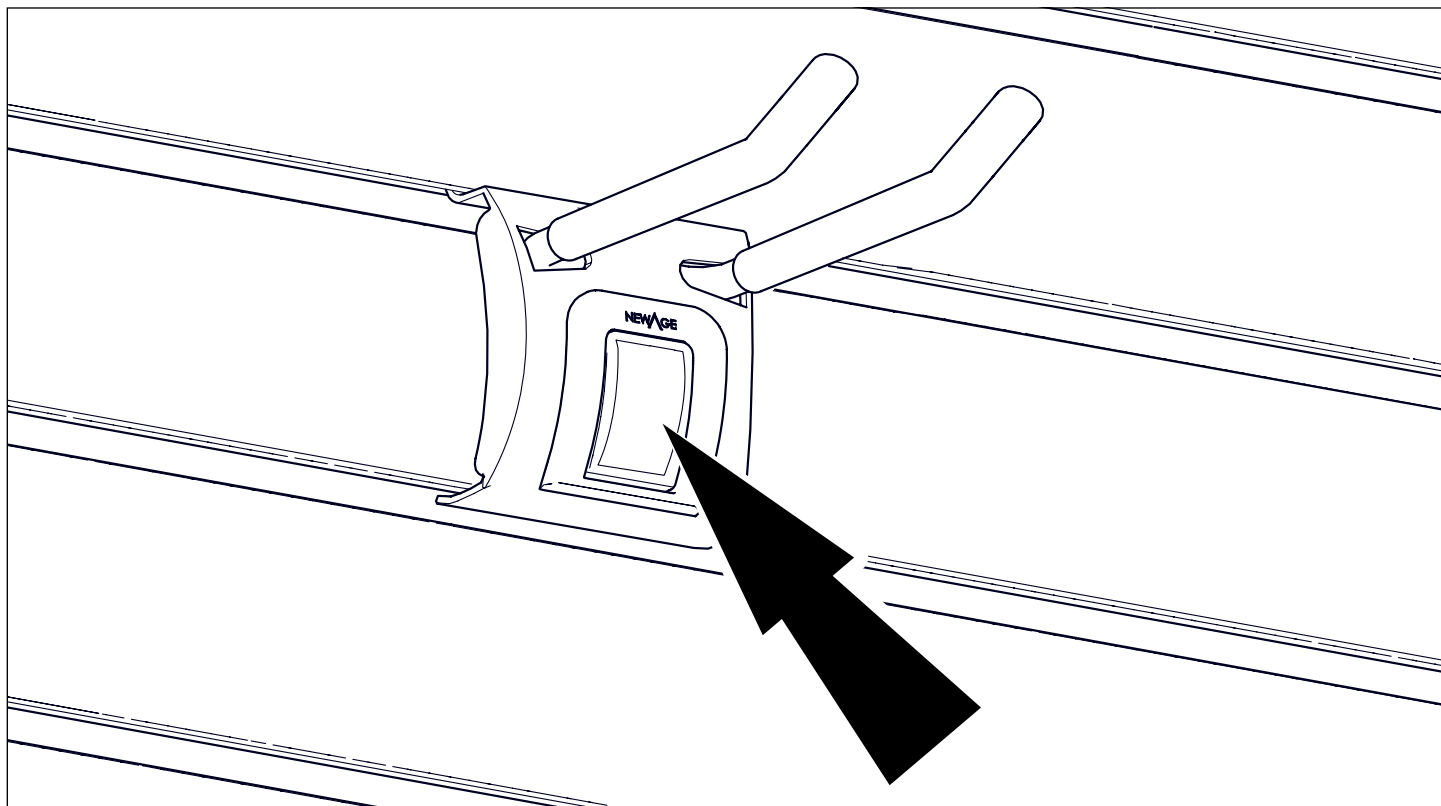
Remarque :

- Assurez-vous que l'accessoire est complètement engagé dans le mur à lamelles en appuyant sur la partie inférieure du bouton.

- Ne tentez pas d'installer des accessoires à l'envers. Assurez-vous que les accessoires sont solidement fixés avant de monter des objets.

Retrait des accessoires du crochet

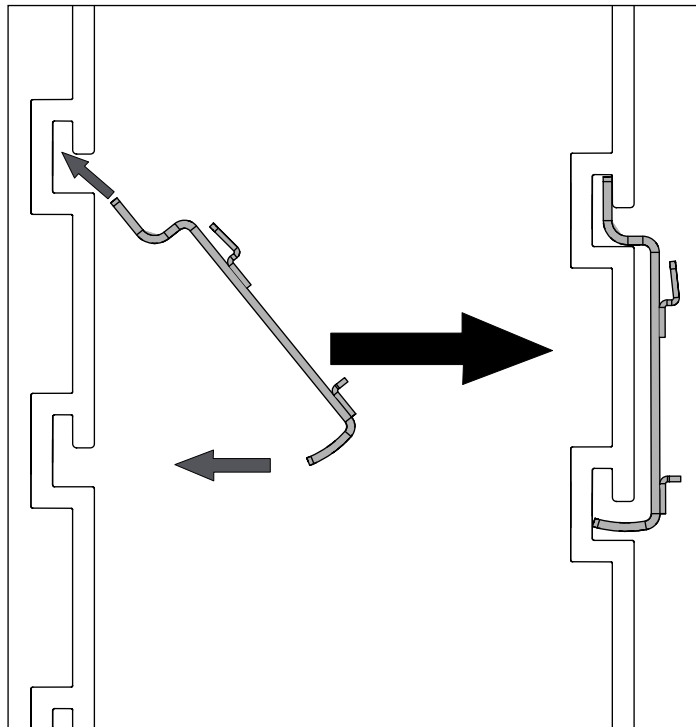
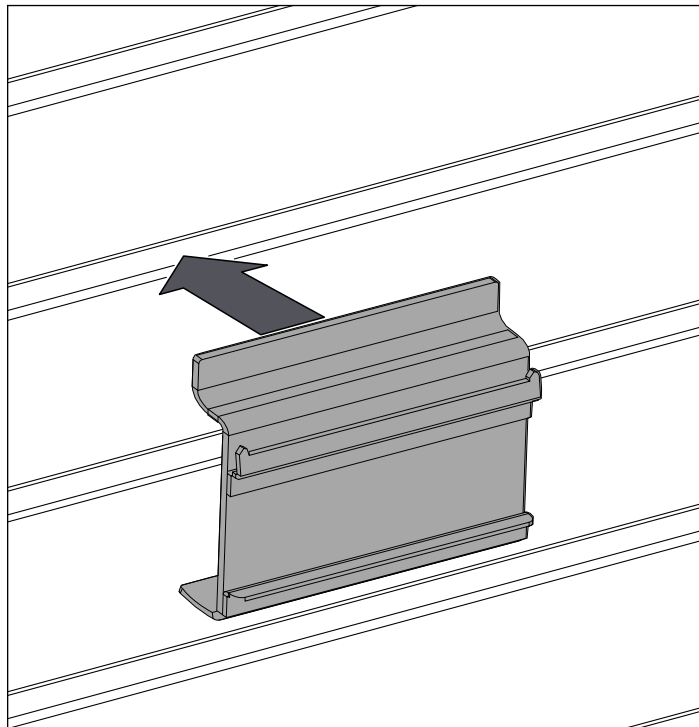
- 1 Appuyez sur le bouton en plastique pour libérer le crochet du mur à lattes, comme indiqué dans l'illustration ci-dessous.



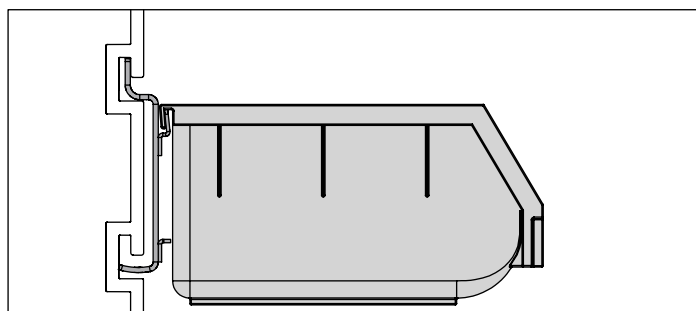
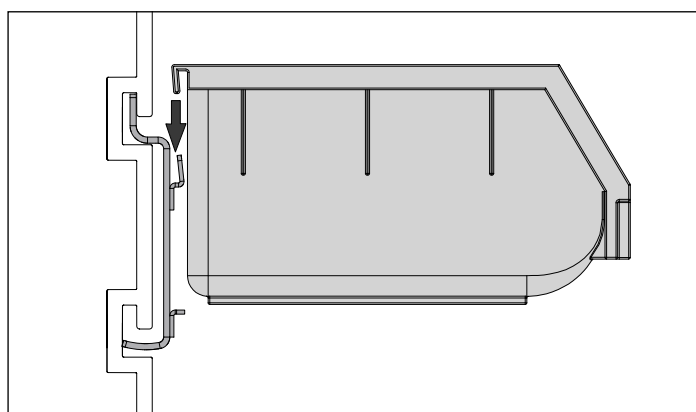
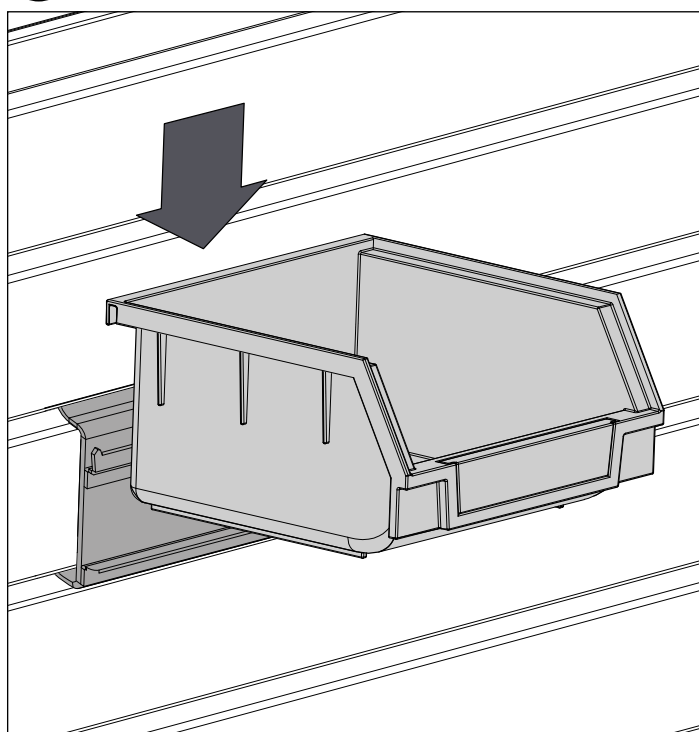
Installation d'un bac de pièces

UGS n° 51784 Installation sur mur à lattes en PVC/mur à lattes en métal

- 1** Une fois que panneau rainuré est installé, installez le support de bac de pièces en guidant la lèvre supérieure dans le canal souhaité.



- 2** Une fois que le support est installé, posez le bac de pièces sur le crochet, comme illustré ci-dessous.

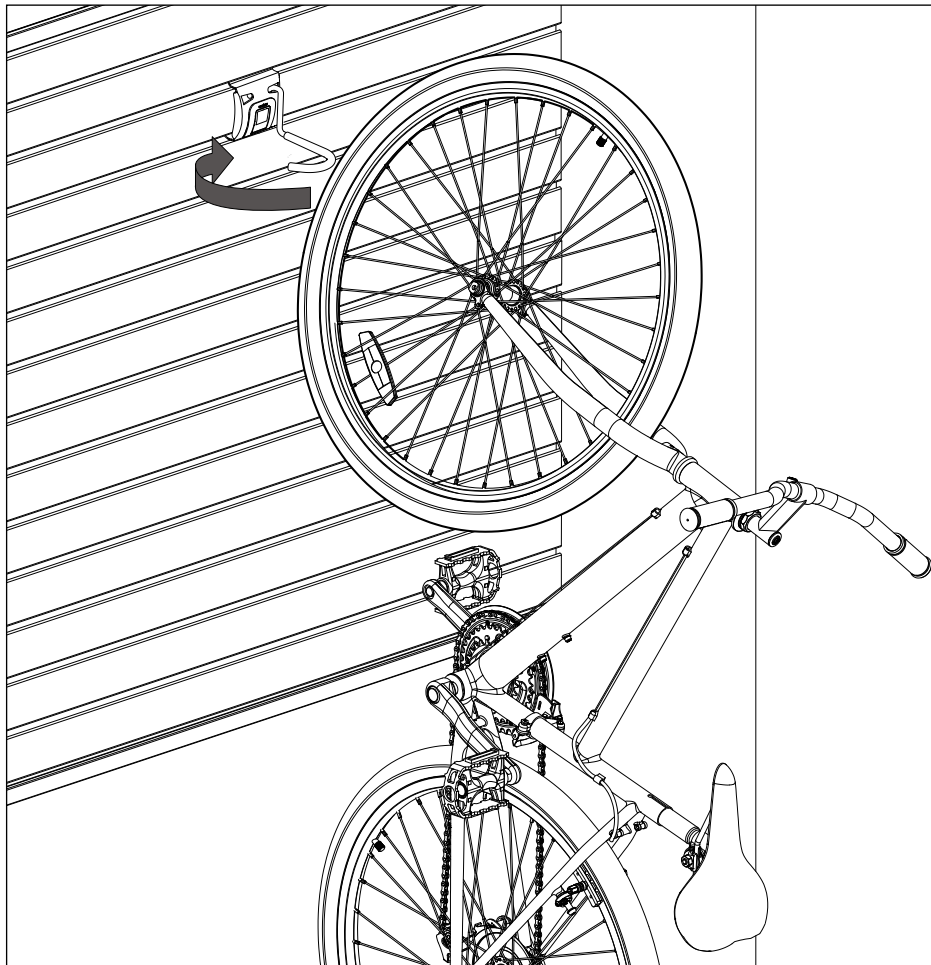


Remarque : Ne tentez pas d'installer des accessoires à l'envers. Assurez-vous que les accessoires sont solidement fixés avant de monter des objets.

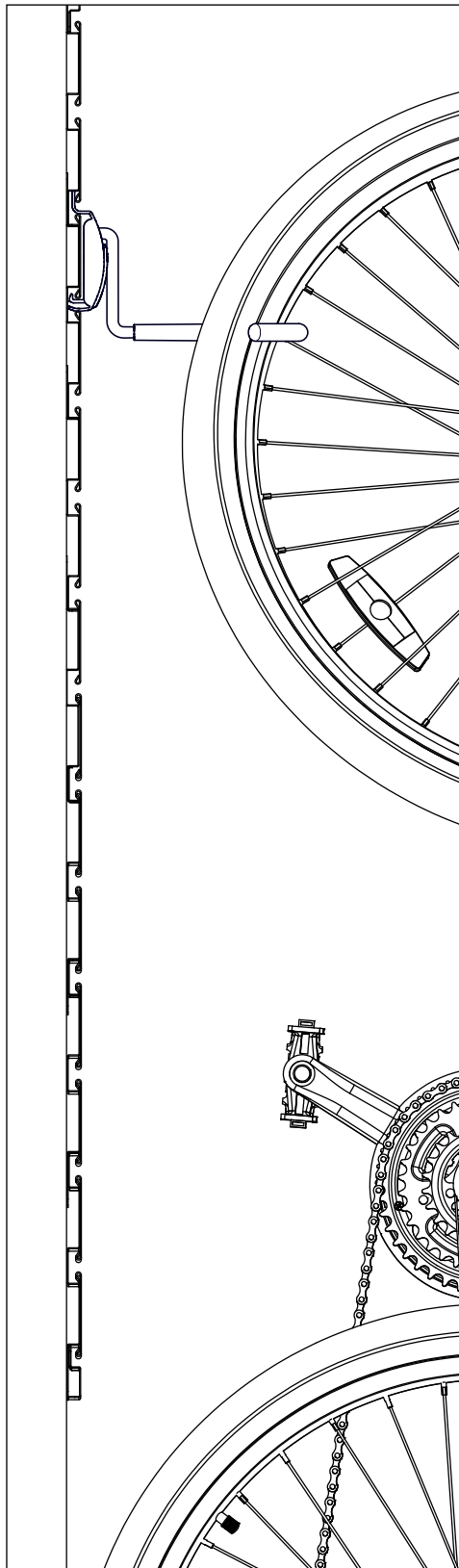
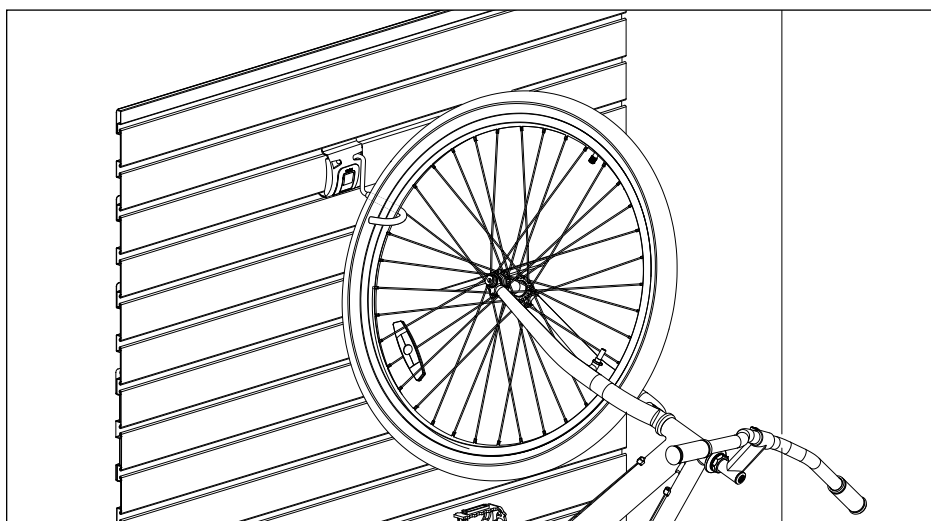
Installations d'un crochet à vélo

Installation standard

- 1 Après avoir adéquatement installé le panneau rainuré et le crochet à vélo, guidez la roue avant du vélo sur le crochet.

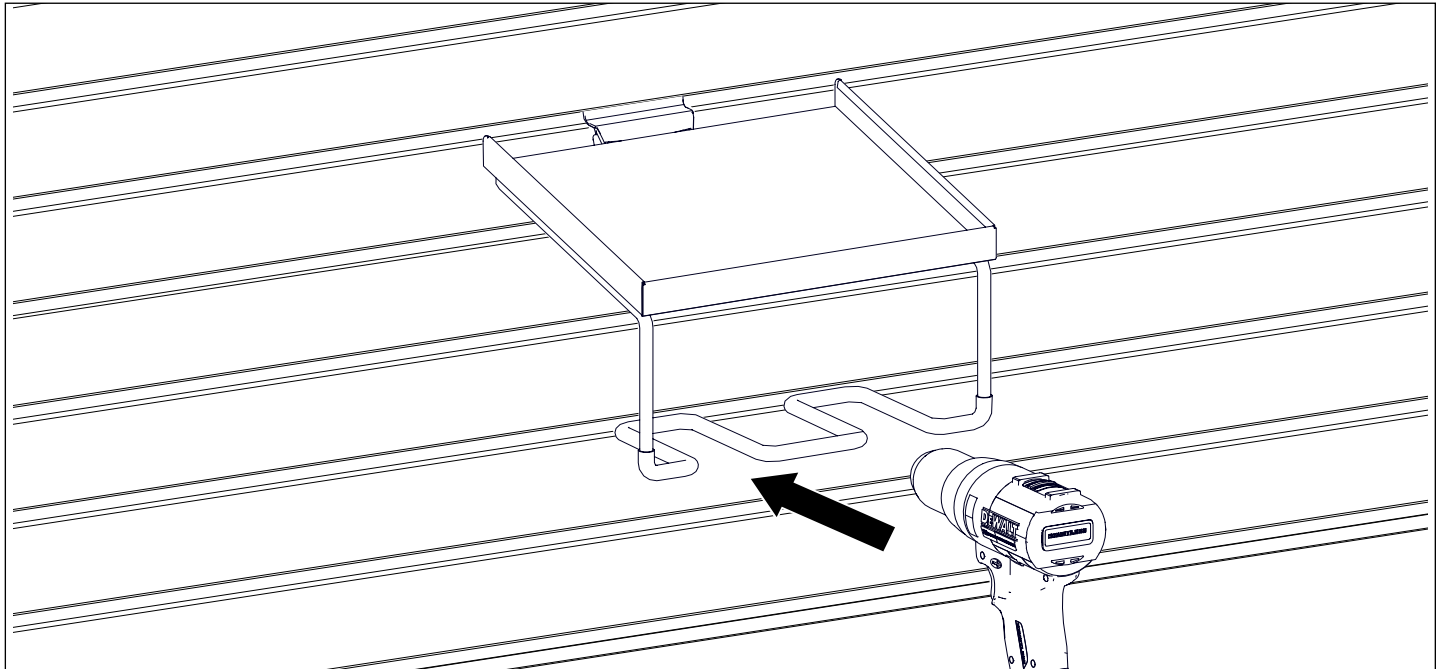


- 2 Abaissez doucement le vélo au moment où il se positionne solidement au mur.

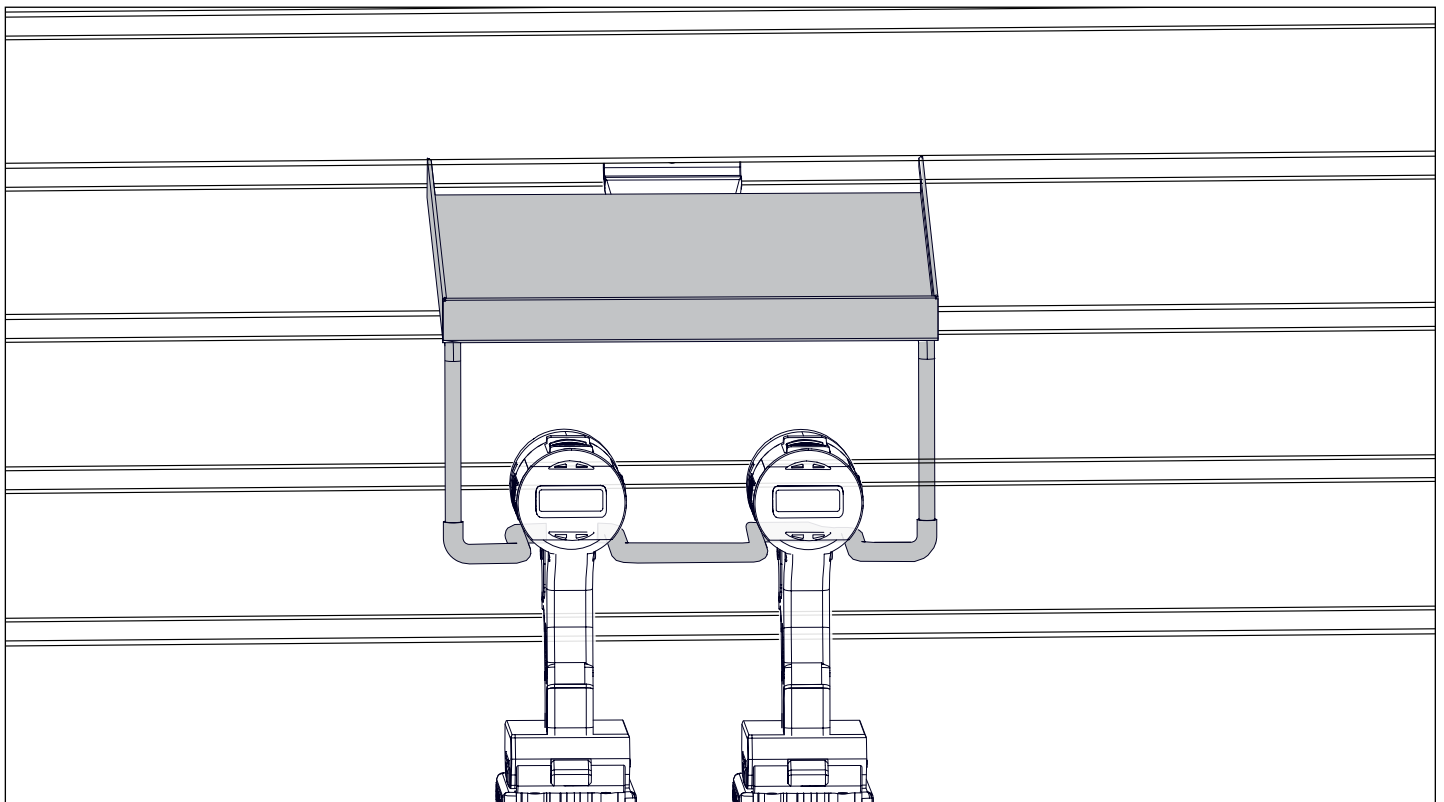


Installation des accessoires pour outils électriques doubles

- 1 Après avoir adéquatement installé le Slatwall et le double crochet pour outil électrique, guidez l'outil électrique dans le support comme indiqué ci-dessous.



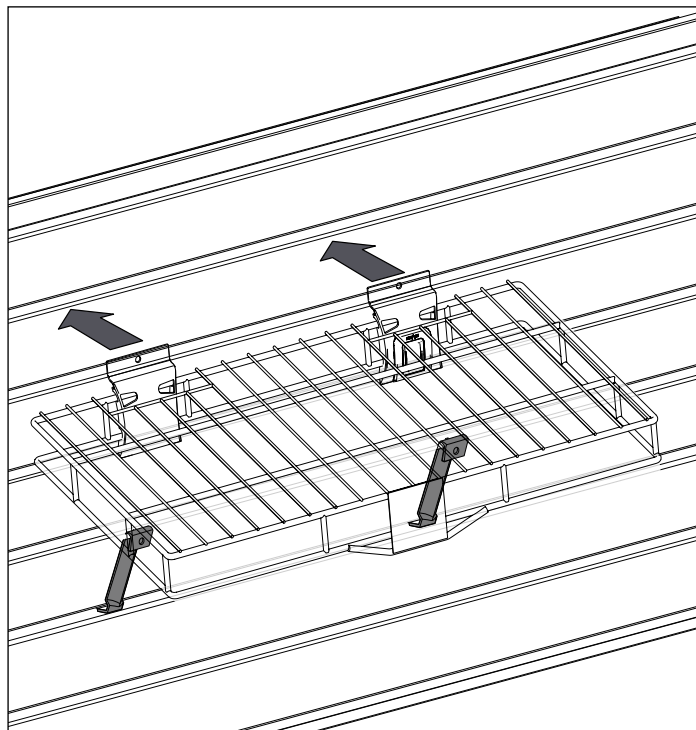
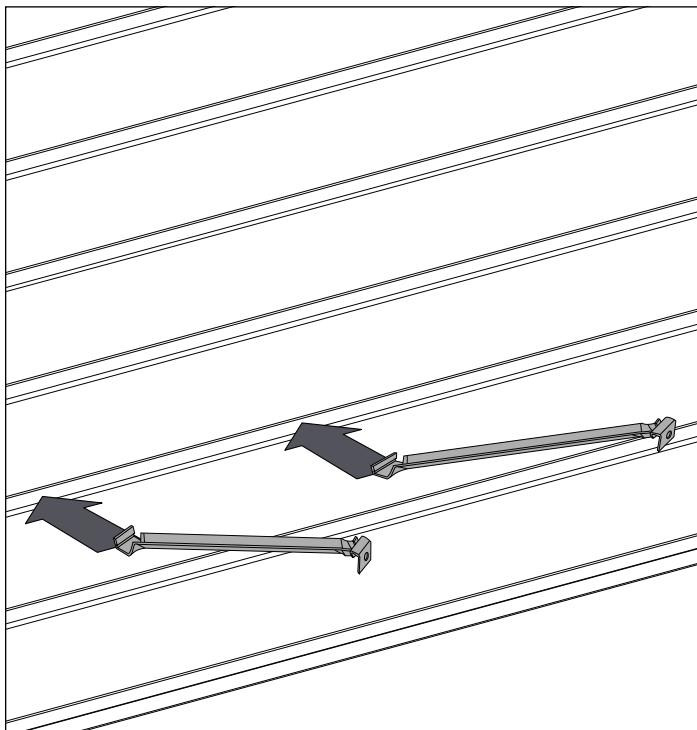
- 2 Abaissez doucement l'outil pour se fixer sur la fente.



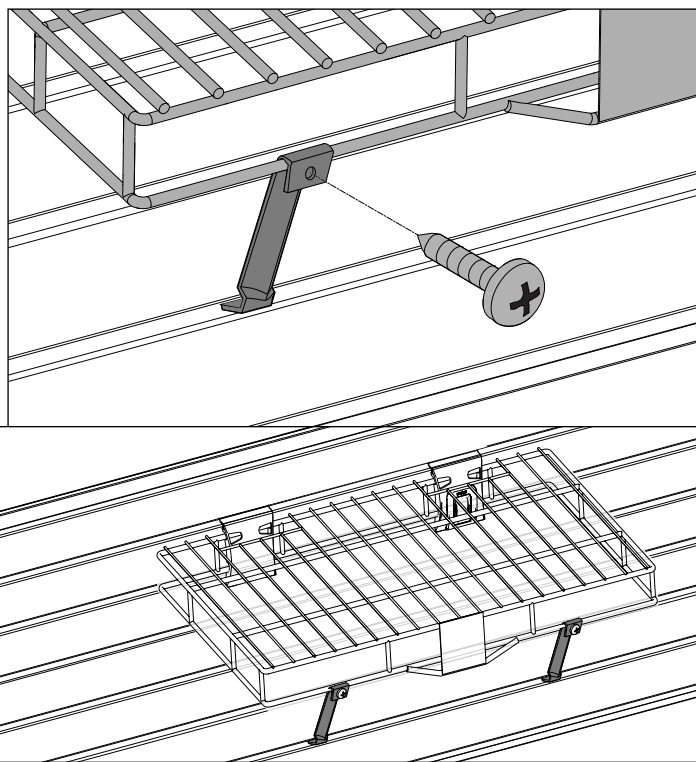
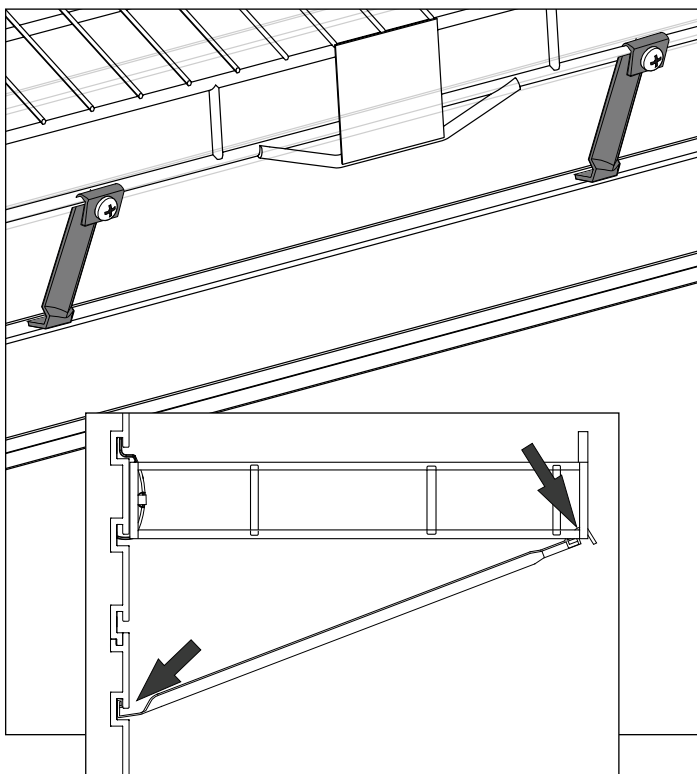
Installation d'une tablette

Tablette de 2 et 4 pi - Installation standard

- 1** Une fois que le panneau rainuré est installé, posez le support de tablette, comme illustré. Puis, installez la tablette en guidant la lèvresupérieure sur le crochet de tablette dans le canal souhaité. Consultez l'illustration de l'installation du crochet en guise de référence.



- 2** Une fois que la tablette et les supports de tablette sont installés, préinstallez les supports à l'endroit approprié à l'avant de la tablette, comme illustré. Puis, vissez la vis fournie sur les deux supports de tablette.



Remarque : Ne tentez pas d'installer des accessoires à l'envers. Assurez-vous que les accessoires sont solidement fixés avant de monter des objets.