

**Customer Service**

Monday to Friday:  
8 a.m. - 4:30 p.m. E.S.T.

Tel: **1-800-361-5960**

**Service à la clientèle**

Lundi au vendredi:  
8 h 00 à 16 h 30 H.N.E.

Fax: **1-888-533-8313**

[clientinfo@belangerh2o.com](mailto:clientinfo@belangerh2o.com)

Replacement parts are available on order  
Les pièces de remplacement sont disponibles sur commande

**CARE INSTRUCTIONS**

Rinse the product with clear water.  
Dry the product with a soft cloth.

**DO NOT:**

Use abrasive cleansers, cloths, or paper towels. Use any cleaning agents containing acid, polish, wax, alcohol, ammonia, bleach, solvent or any other corrosive or harsh chemical cleansers.

**INSTRUCTIONS D'ENTRETIEN**

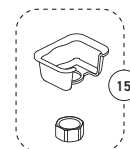
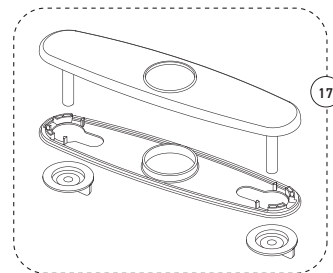
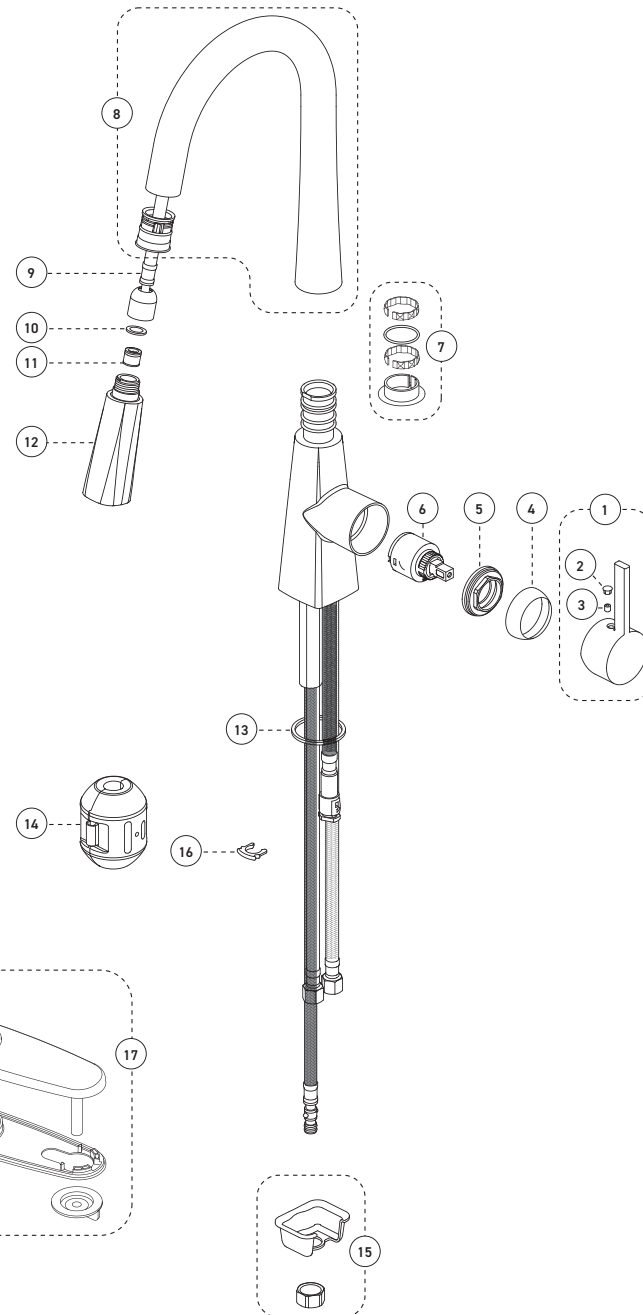
Rincer le robinet avec de l'eau claire et l'essuyer avec un tissu doux.

**À NE PAS FAIRE:**

Utiliser des tissus ou essuie-tout abrasifs, produits nettoyants contenant de l'acide, agent polisseur, cires, alcool, ammoniac, eau de Javel, solvants ou tout autres produits chimiques corrosifs.

IBEV078CSS\_V220414

No	Description		Part Pièce
1	Handle kit	Ensemble de poignée	FCKTS2115
2	Index	Index	FCHDL4025
3	Allen screw	Vis Allen	923001
4	Trim cap	Garniture d'écrou	FCDEC7021
5	Retainer nut	Écrou	N/A
6	Ceramic cartridge	Cartouche céramique	FC9M6
7	Spout retainer kit	Ensemble de retenue du bec	FCKTS9044
8	Spout kit	Ensemble de bec	FCKTS1019
9	Black nylon flexible hose	Tuyau flexible en nylon noir	FCHOS1024
10	Rubber washer (18,8 mm x 9,5 mm x 2,6 mm)	Rondelle de caoutchouc (18,8 mm x 9,5 mm x 2,6 mm)	FCWAA1022
11	Flow restricting check valve	Soupape anti-retour / restricteur de débit	FCVAL2005
12	Hand spray	Douchette	FCSPS5025
13	Rubber washer	Rondelle de caoutchouc	FCWAA1023
14	Weight (screwless)	Poids (sans vis)	FCOTH9039
15	Anchor kit	Ensemble d'ancrage	FCKTS4005
16	Retainer clip	Anneau de retenue	FCOTH2002
17	Cover Plate - Stainless Steel	Plaque de recouvrement - Acier Inoxidable	FCKTS3044



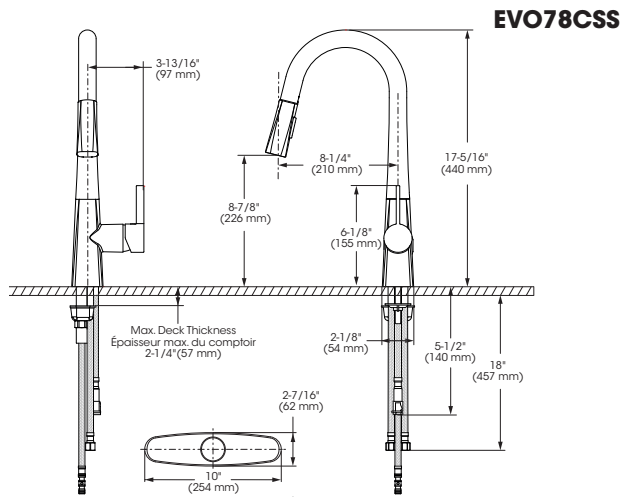


# IMPORTANT

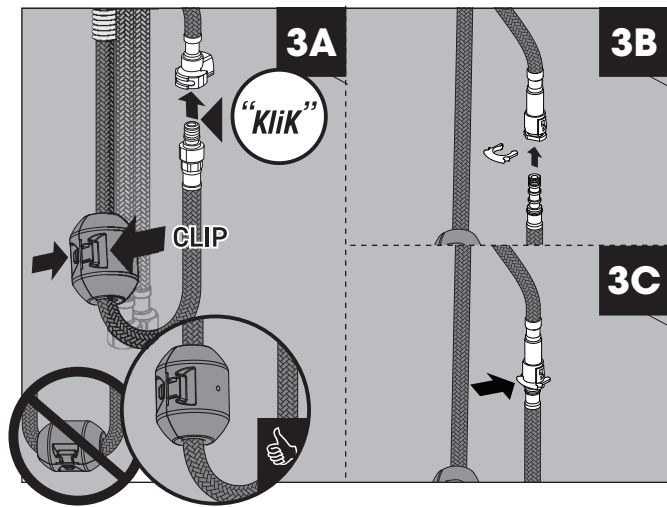
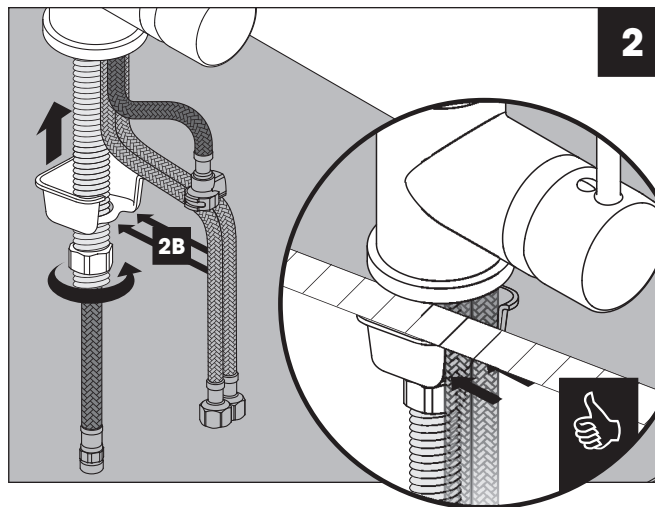
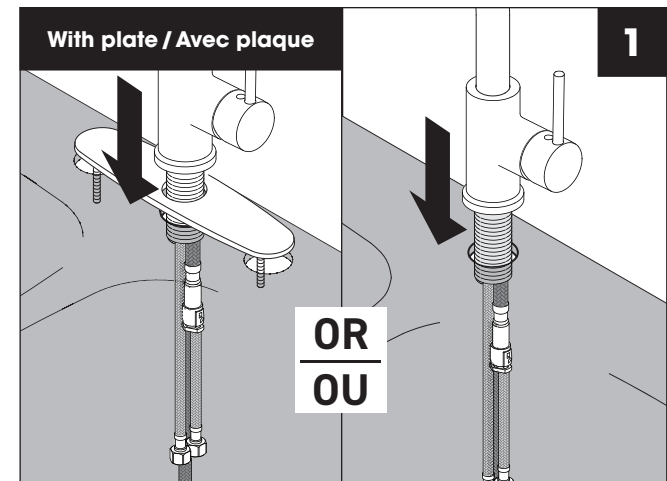
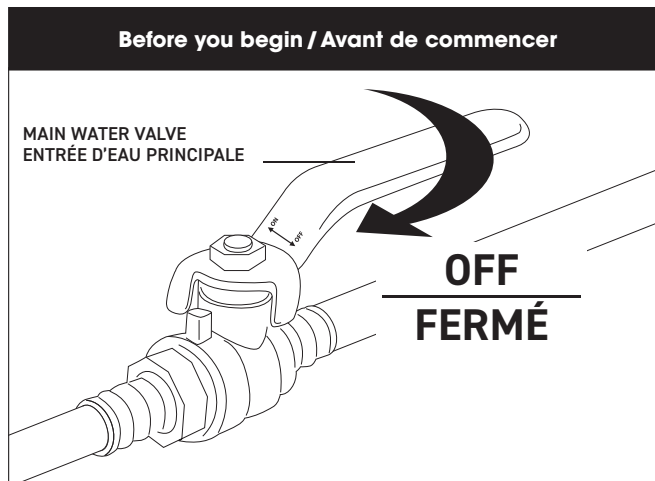
Bélanger recommends using a professional plumber for all installation and repair. Please inform yourself about the Canadian Plumbing Code's regulations and your local municipality plumbing codes before installation. The Canadian Plumbing Code requires the installation of surge arresting devices to eliminate water hammering. **ALLOW AN ADEQUATE OPENING IN ORDER TO EASILY ACCESS CONNECTIONS OR OTHER PLUMBING DEVICES FOR MAINTENANCE OR REPAIR.**

Bélanger recommande de faire appel à un plombier compétent pour l'installation et la réparation de ce produit. Veuillez vous informer des différentes règles du Code Canadien de plomberie et des exigences de votre localité avant l'installation. Le Code Canadien de plomberie exige l'installation d'un dispositif anti-bélier afin d'amortir les coups de bélier dans la plomberie. **PRÉVOIR UNE OUVERTURE SUFFISANTE POUR FACILITER L'ACCÈS AUX RACCORDEMENTS OU À TOUT AUTRE DISPOSITIF DE PLOMBERIE EN VUE DE L'ENTRETIEN OU DE LA RÉPARATION.**

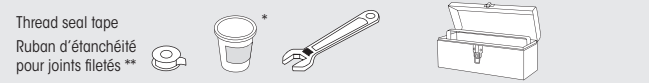
## Technical drawing - Dessin technique



## Installation steps - Étapes d'installation

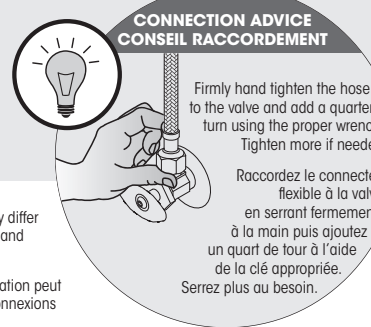


## RECOMMENDED TOOLS / OUTILS RECOMMANDÉS



\* Apply plumber's putty under the plastic cover deck plate to seal your installation.  
Appliquez du mastic pour plombier sous la sous-plaque de plastique pour rendre votre installation étanche.

\*\* Apply thread seal tape on threaded connections.  
Appliquez du ruban d'étanchéité sur les connexions filetés.



The model shown in the installation steps may differ from the one in box however connection type and installation steps are the same.  
Le modèle démontré dans les étapes d'installation peut différer du produit en boîte, mais le type de connexions et d'installation demeure le même.

