

# RETRO SIDE TABLE



assembling / assemblage  
1 person / 1 personne



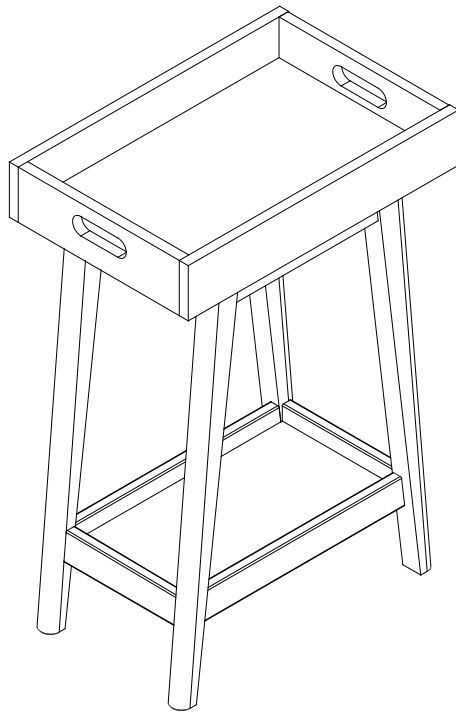
time / temps  
approximately 40 minutes / environ 40 minutes



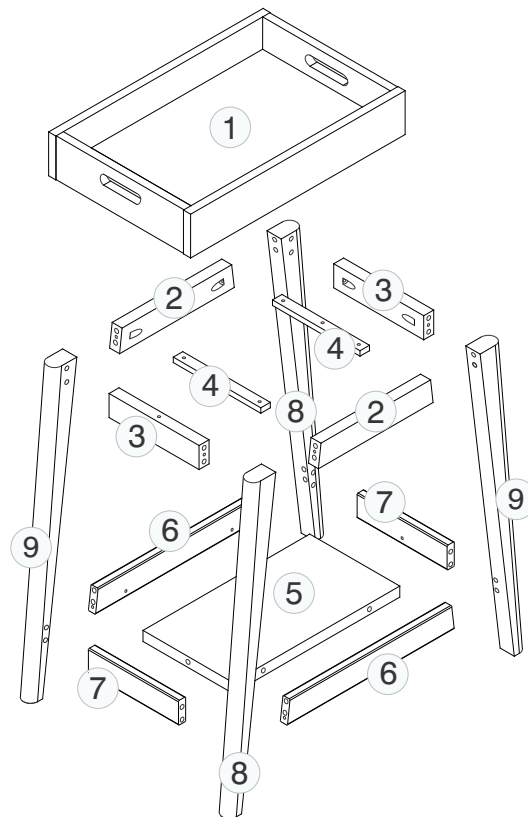
tools / outils  
philips screwdriver, rubber hammer /  
tournevis cruciforme, marteau en caoutchouc

**ASSEMBLY INSTRUCTIONS**  
**INSTRUCTIONS D'ASSEMBLAGE**

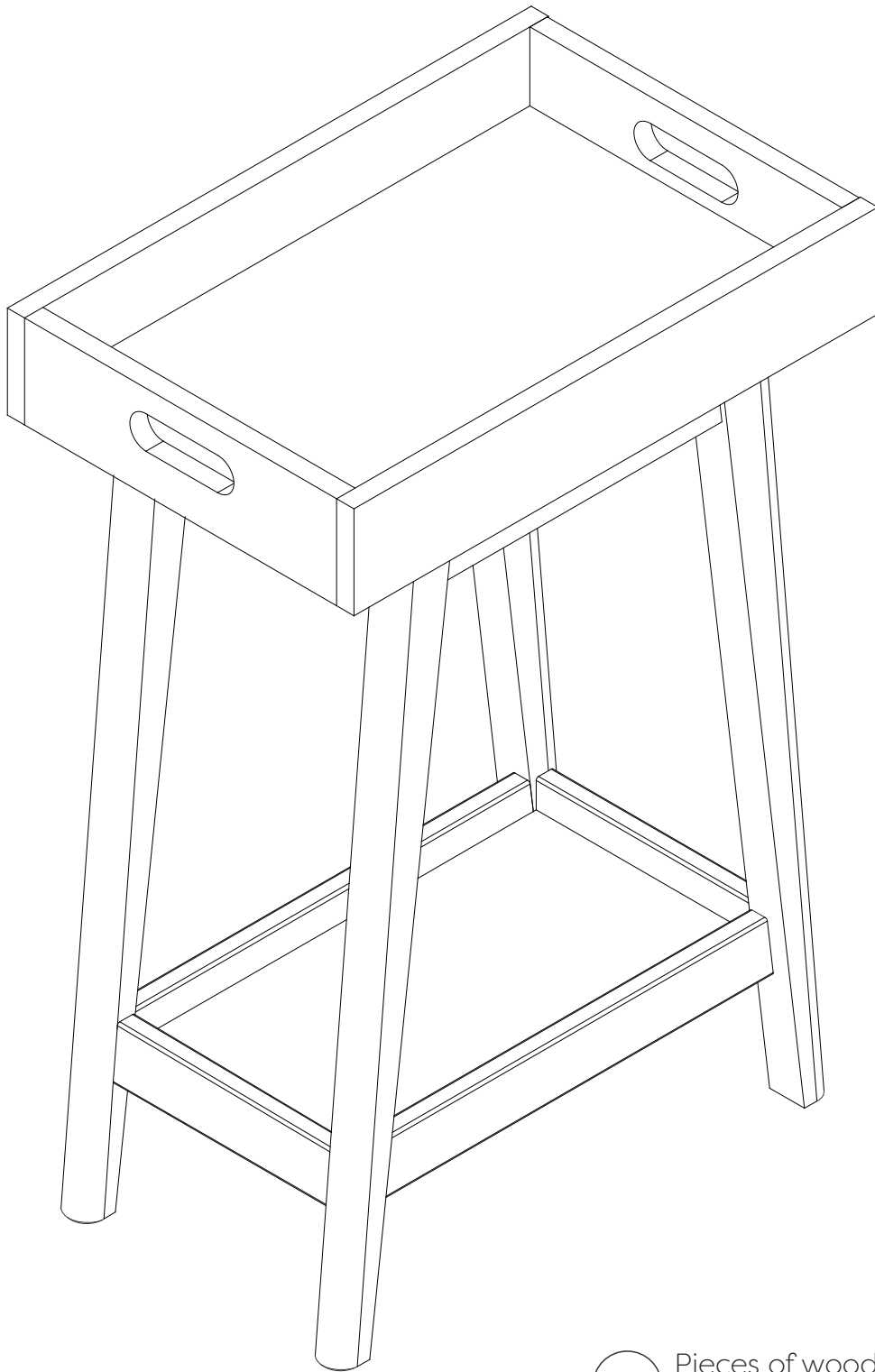
# RETRO SIDE TABLE



## Parts Pièces



# Finish Fini

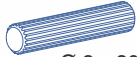


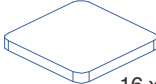


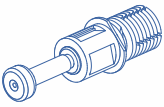


○ Pieces of wood  
○ Morceaux de bois

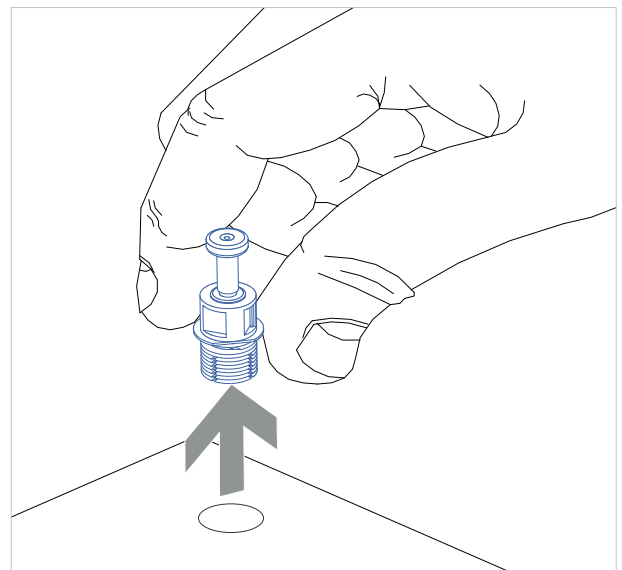
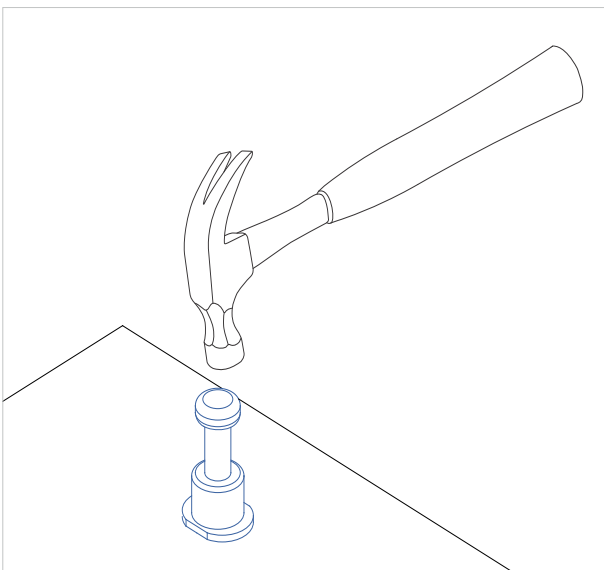
# Hardware Set

## Accessoires de Montage

The hardware set of product assembling are inside of the box.  
Les accessoires de montage se trouve à l'intérieur de la boîte.

a	 Ø 8 x 30 mm Ø 5/16" x 1-3/16"	32 pcs	e		6 pcs
b	 Ø 3,5 x 20 mm Ø 9/64" x 25/32"	4 pcs	f	 16 x 16 mm 5/8" x 5/8"	4 pcs
c	 Ø 4 x 35 mm Ø 5/32" x 1-3/8"	14 pcs	g		4 pcs
d		6 pcs			

## Removing cam bolt Enlèvement le boulon de came



1

2

3

4

5

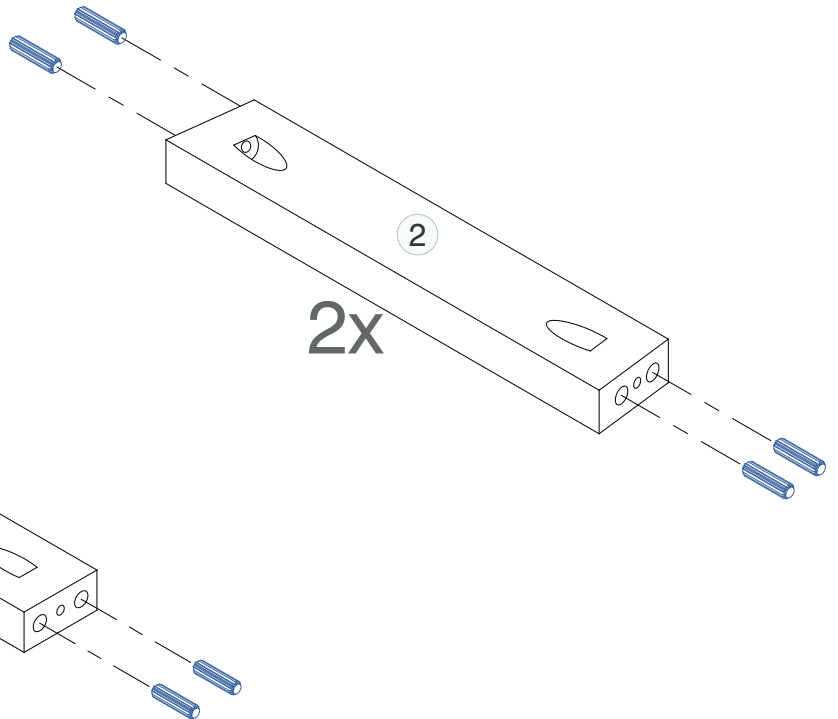
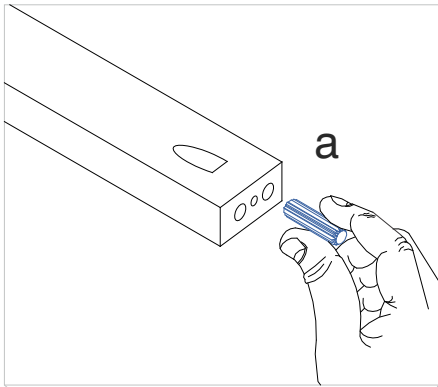
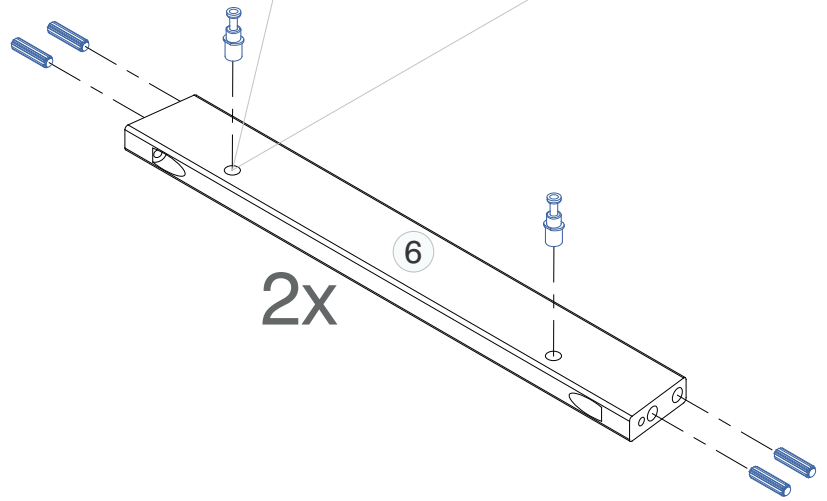
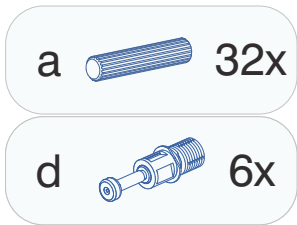
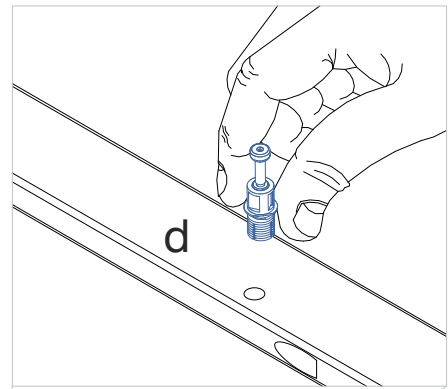
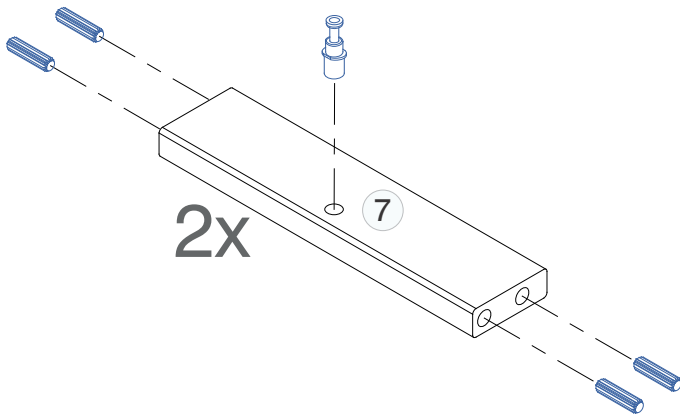
6

7

8

9

10



1

2

3

4

5

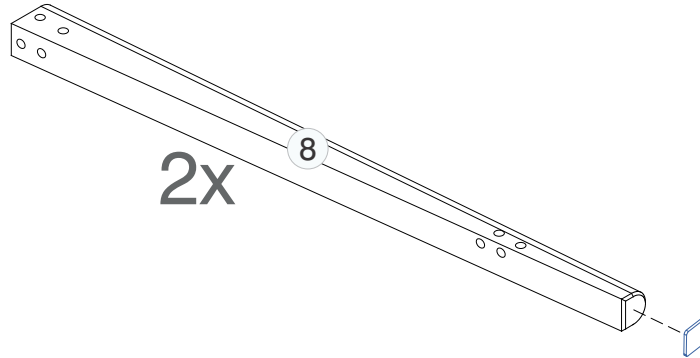
6

7

8

9

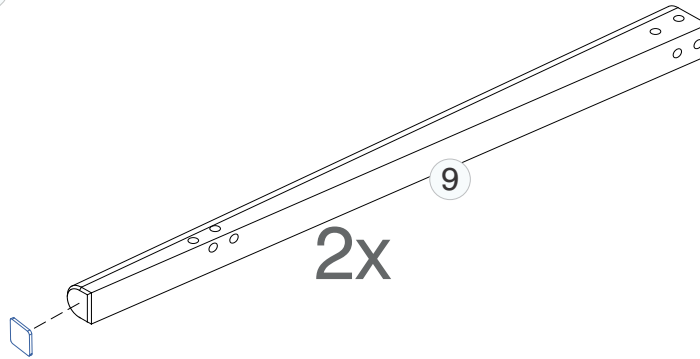
10



f



4x



1

2

3

4

5

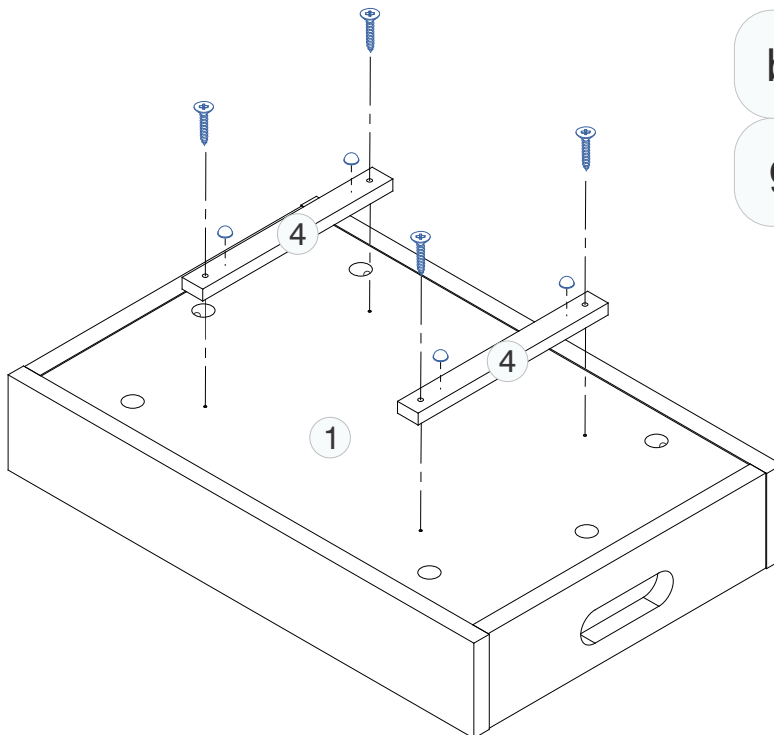
6

7

8

9

10



b



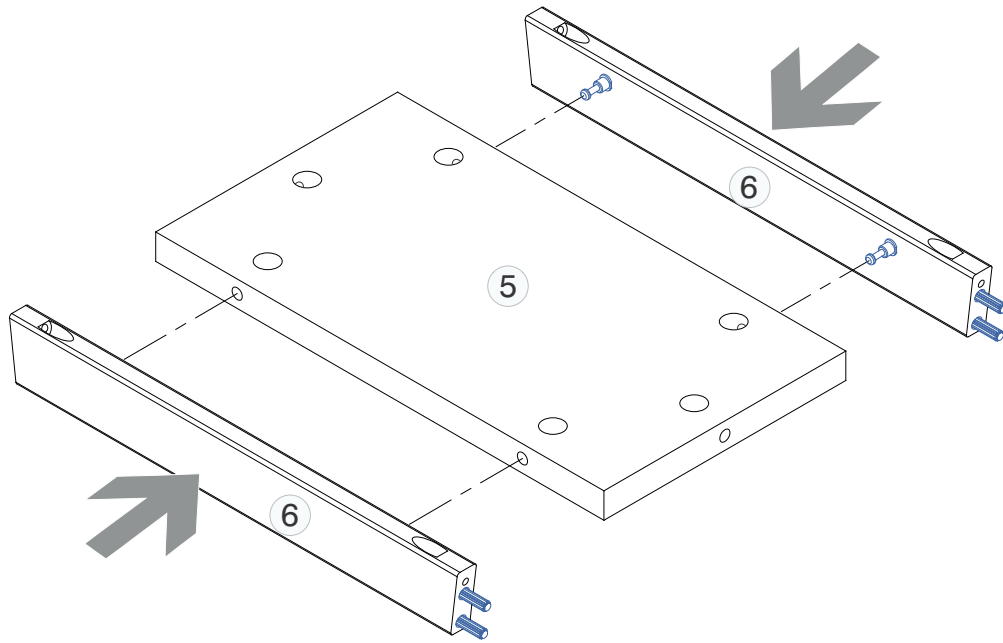
4x

g

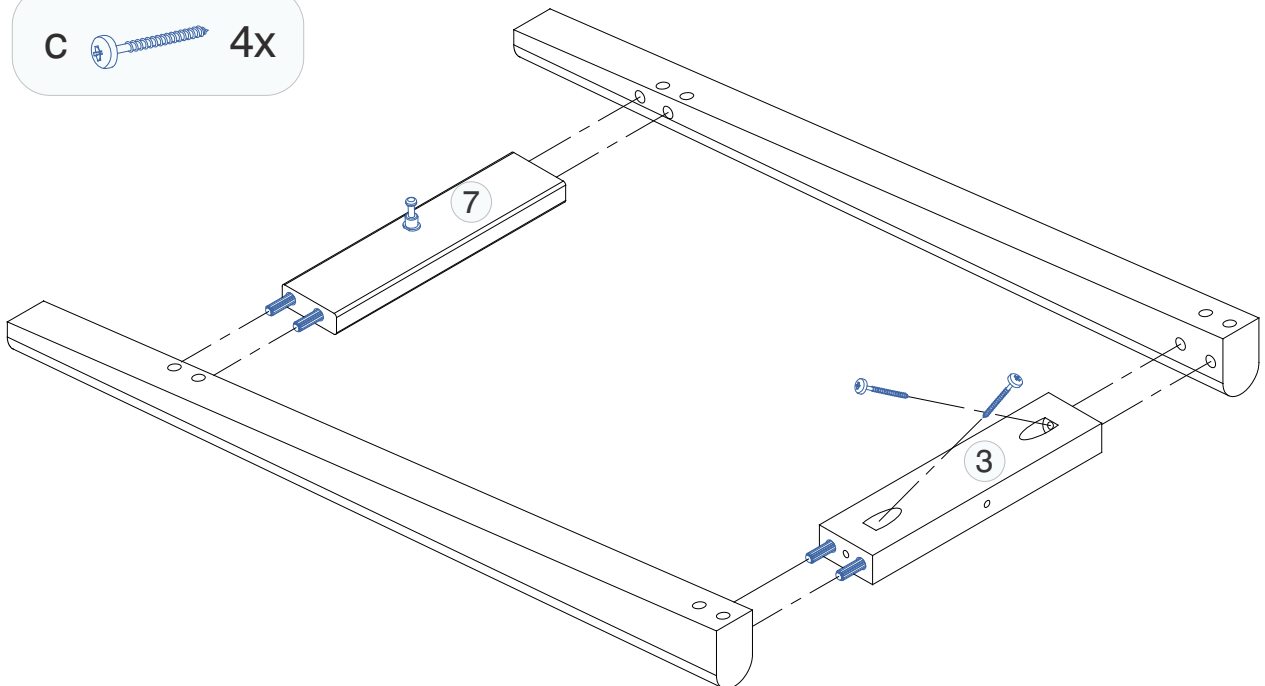
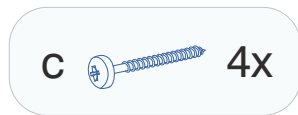


4x

1 2 3 4 5 6 7 8 9 10



1 2 3 4 5 6 7 8 9 10



1

2

3

4

5

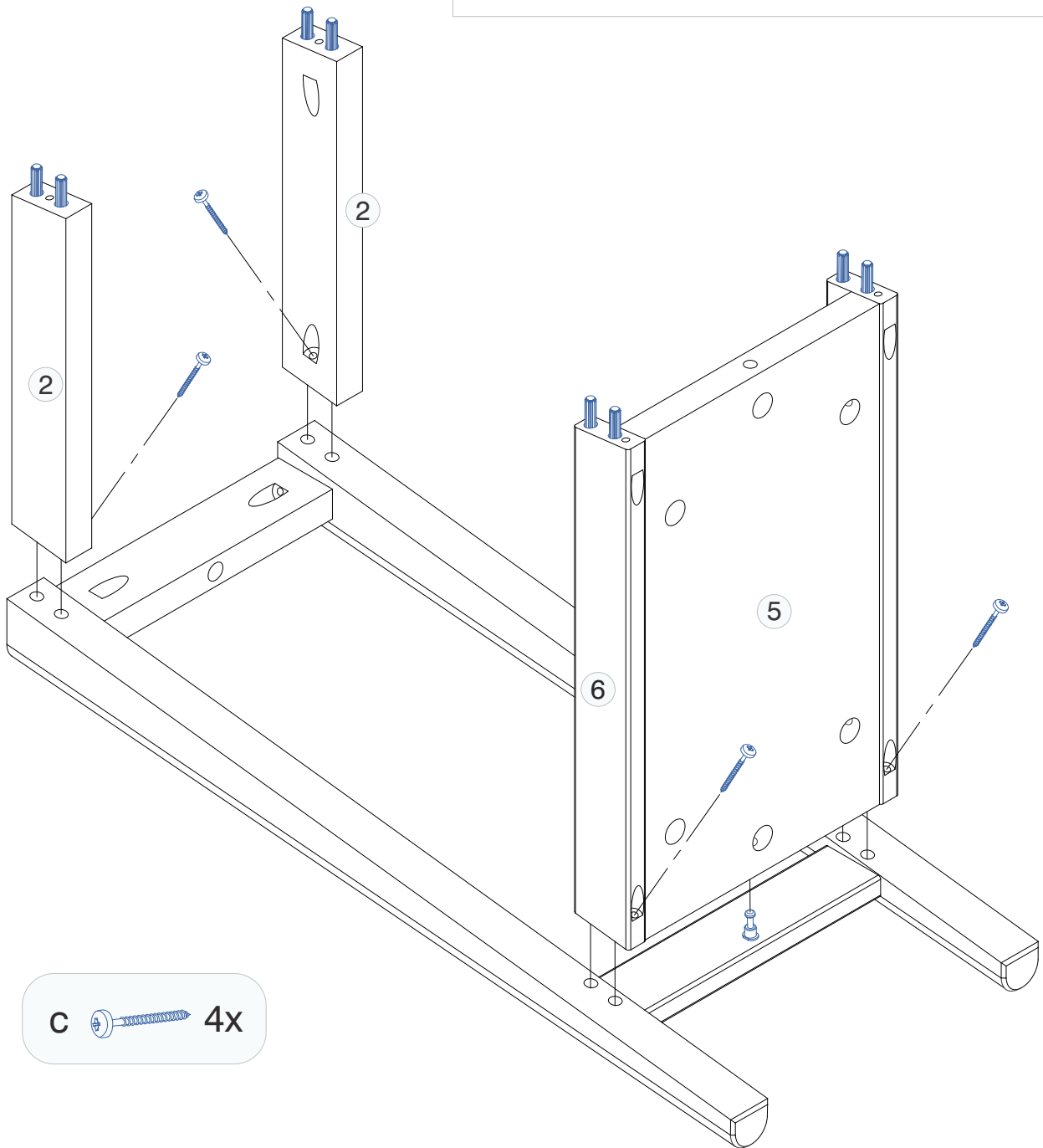
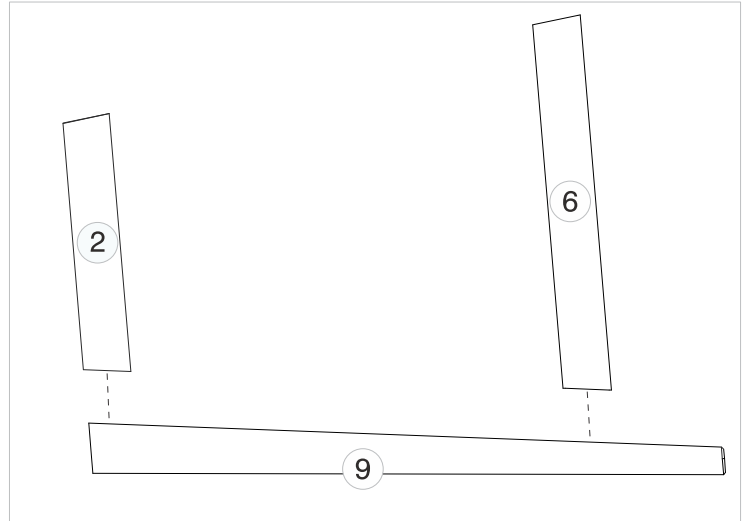
6


7

8


9

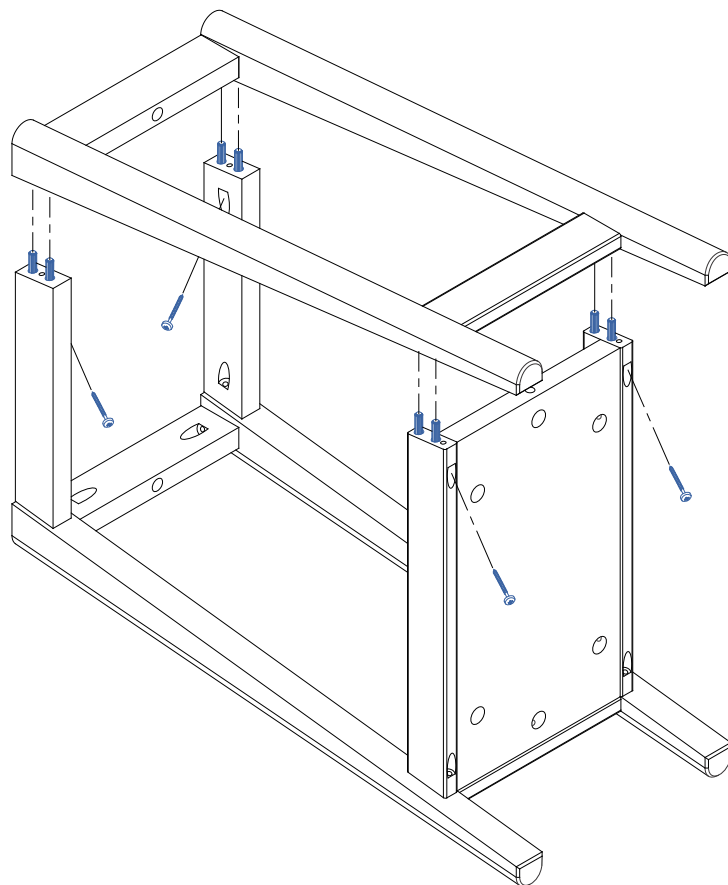
10



C  4x

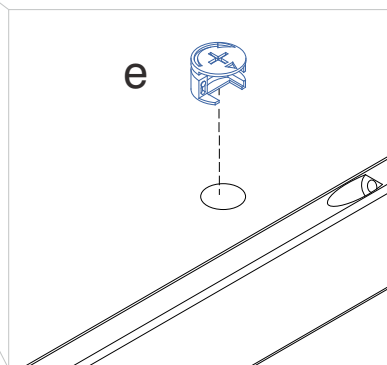
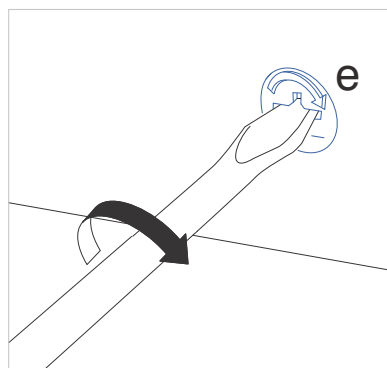
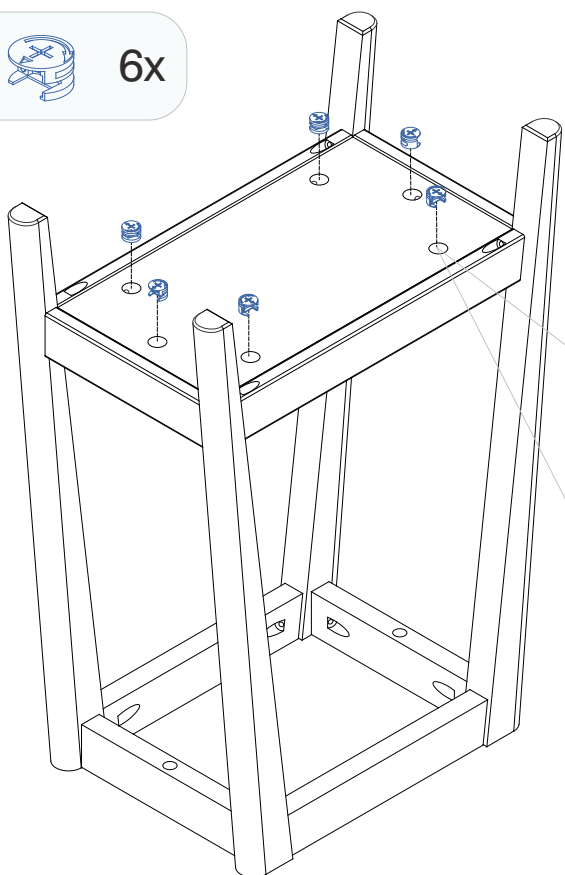
1 2 3 4 5 6 7 8 9 10

c  4x



1 2 3 4 5 6 7 8 9 10

e  6x



1

2

3

4

5

6

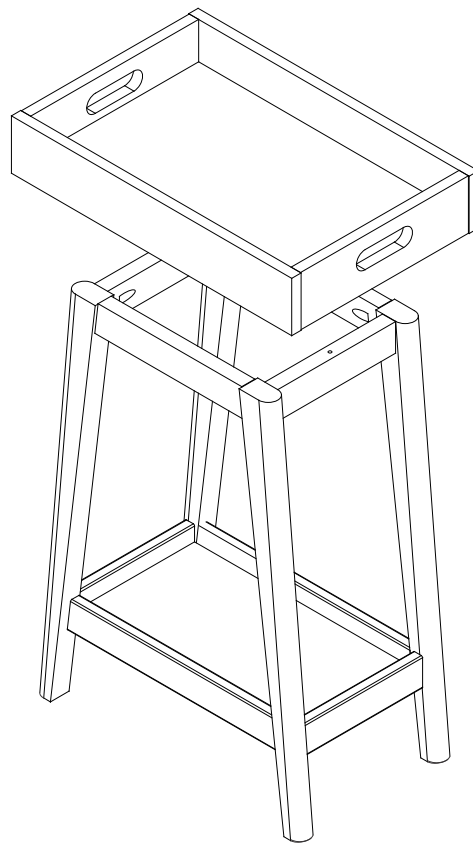
7

8

9

10

Mobile Tray  
Plateau Mobile



1

2

3

4

5

6

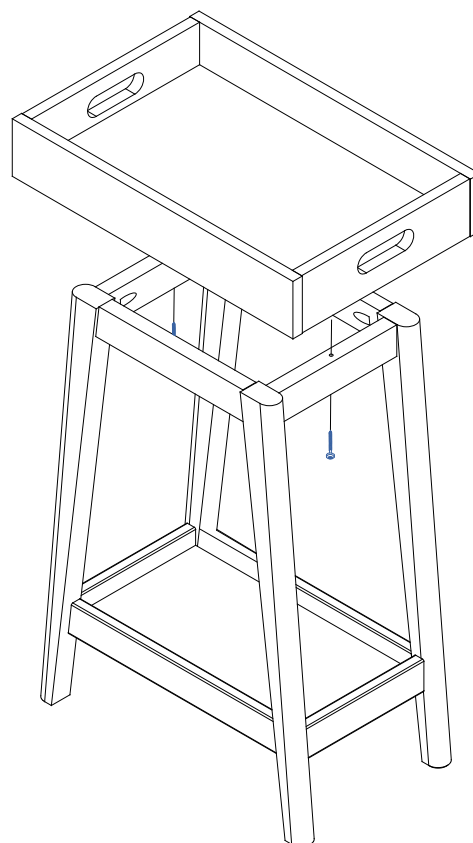
7

8

9

10

Fixed Tray  
Plateau Fixe



C  2x