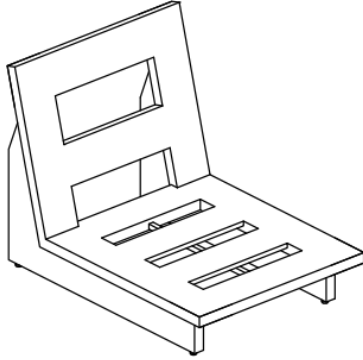


ITEM NAME / NOM D'ITEM: SHORELINE ACCENT CHAIR

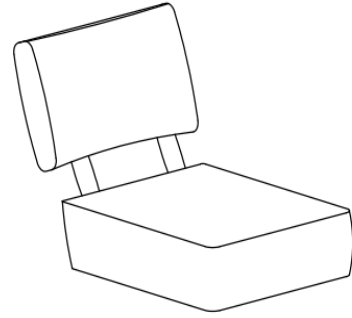
PARTS LIST / LISTE DES PIÈCES

(1)



×1

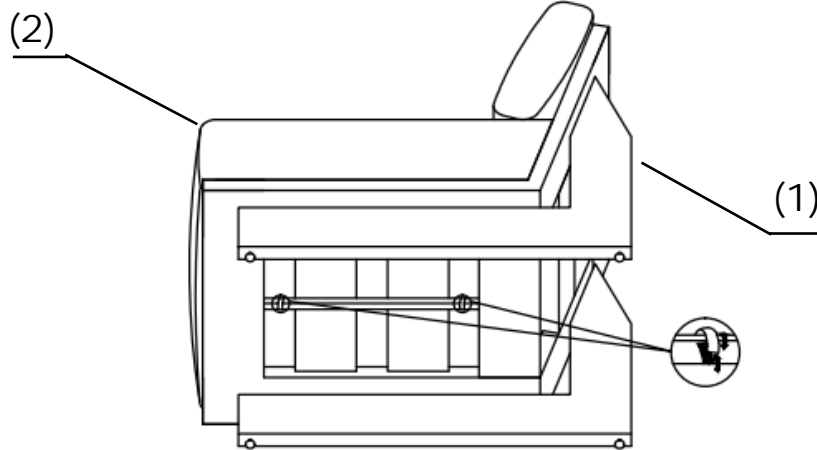
(2)



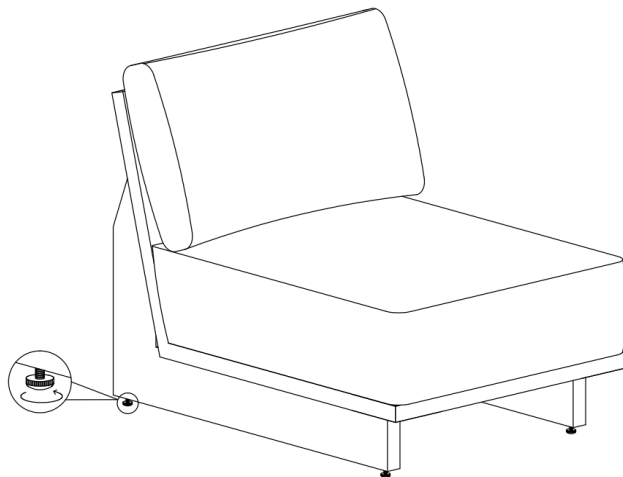
×1

ASSEMBLY INSTRUCTIONS / INSTRUCTIONS D'ASSEMBLAGE

I



II



Please use the attached adjustable footglides to level the chair on uneven surface.