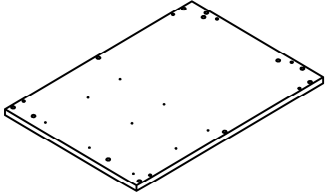
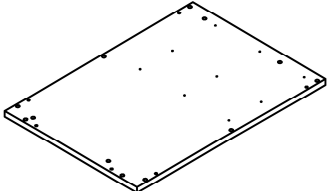
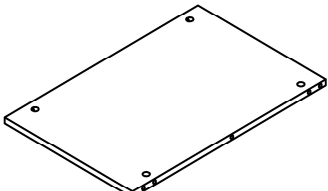
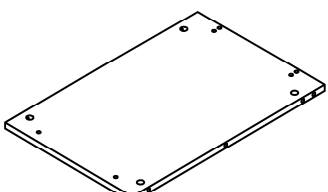
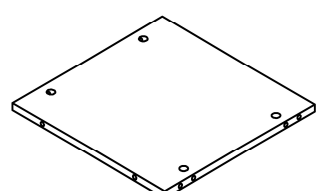


**BUREAU -
55"L / FAUX BOIS NOIR / METAL NOIR**

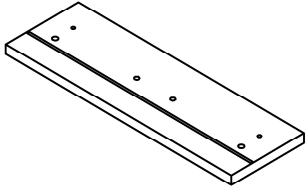
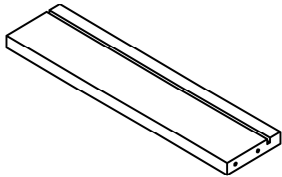
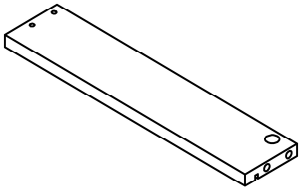
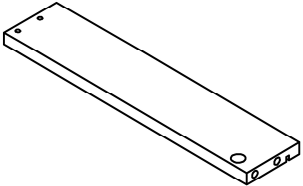
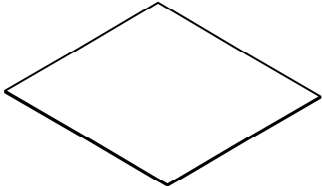
**COMPUTER DESK -
55"L / BLACK RECLAIMED WOOD / BLACK METAL**



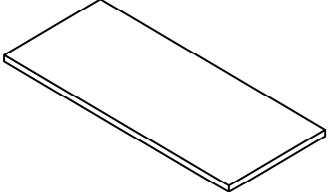
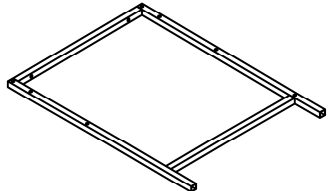
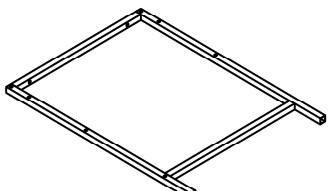
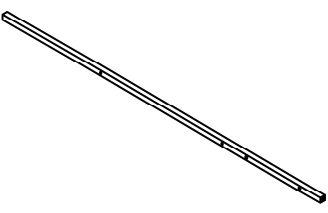
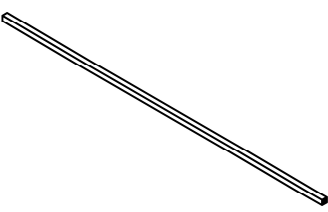
LISTE DES PIÈCES
PARTS LIST

PIÈCE / PART #	IMAGE	DESCRIPTION	QTY / QTÉ
1		FRONT FACING LEFT SIDE PANEL PANNEAU DE CÔTÉ GAUCHE	1
2		FRONT FACING RIGHT SIDE PANEL PANNEAU DE CÔTÉ AVANT DROIT	1
3		BOTTOM PANEL PANNEAU DU BAS	1
4		TOP PANEL PANNEAU DE SURFACE	1
5		BACK PANEL PANNEAU ARRIÈRE	1

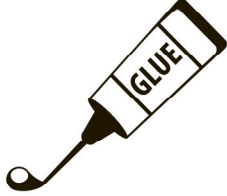
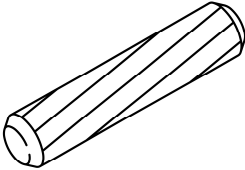
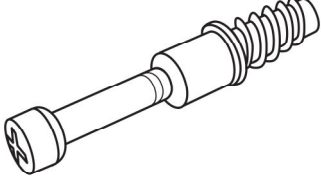
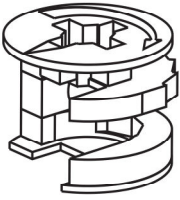
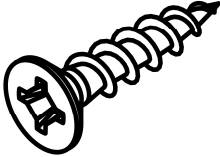
LISTE DES PIÈCES
PARTS LIST

PIÈCE / PART #	IMAGE	DESCRIPTION	QTY / QTÉ
6		DRAWER FRONT PANEL PANNEAU AVANT TIROIR	3
7		DRAWER BACK PANEL PANNEAU ARRIÈRE TIROIR	3
8		DRAWER SIDE PANEL PANNEAU DE CÔTÉ TIROIR	3
9		DRAWER SIDE PANEL PANNEAU DE CÔTÉ TIROIR	3
10		DRAWER BOTTOM PANEL PANNEAU DU BAS TIROIR	3

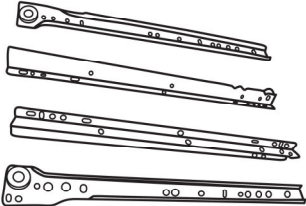
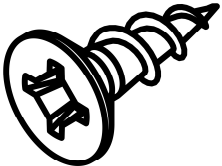
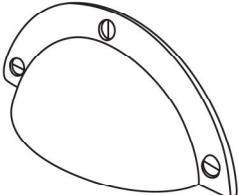
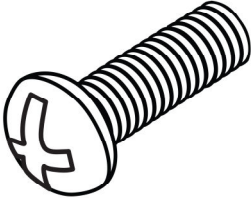
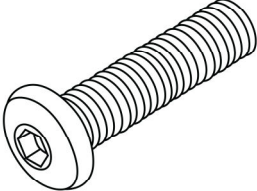
LISTE DES PIÈCES
PARTS LIST

PIÈCE / PART #	IMAGE	DESCRIPTION	QTY / QTÉ
11		DESK TOP SURFACE DU BUREAU	1
12		FRONT FACING LEFT LEG PATTE AVANT GAUCHE	1
13		FRONT FACING RIGHT LEG PATTE AVANT DROITE	1
14		CROSSBAR BARRE TRANSVERSALE	2
15		CROSSBAR BARRE TRANSVERSALE	1

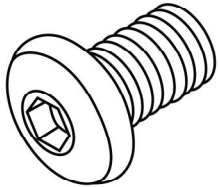
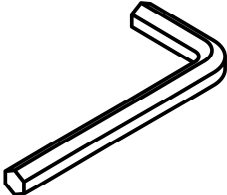
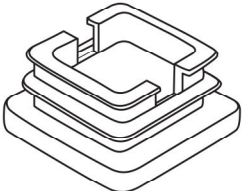
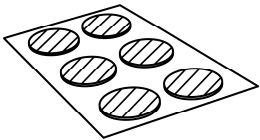
LISTE DES PIÈCES DE MONTAGE
HARDWARE LIST

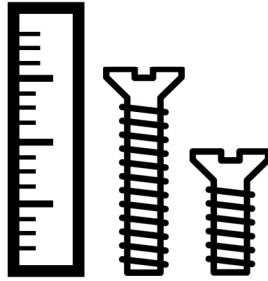
PIÈCE / PART #	IMAGE	DESCRIPTION	QTY / QTÉ
A		GLUE - 40G COLLE - 40G	1
B		WOOD DOWEL - Ø3/8" X 1 1/8" GOUJON DE BOIS - Ø3/8" X 1 1/8"	26
C		CAM LOCK SCREW - 1 3/8" VIS CAM LOCK - 1 3/8"	18
D		CAM LOCK CONNECTOR - Ø5/8" X 1/2" ÉCROU CAM LOCK - Ø5/8" X 1/2"	18
E		ASSEMBLING SCREW - 1 3/8" VIS D'ASSEMBLAGE - 1 3/8"	16

LISTE DES PIÈCES DE MONTAGE
HARDWARE LIST

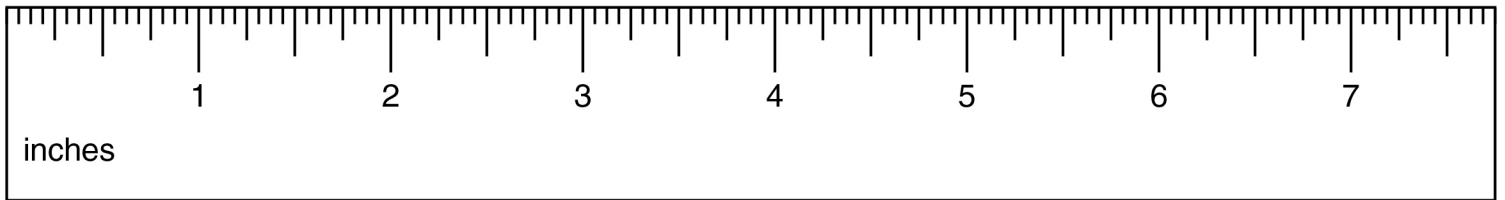
PIÈCE / PART #	IMAGE	DESCRIPTION	QTY / QTÉ
F		METAL DRAWER SLIDE - 13 3/4" COULISSE DE MÉTAL - 13 3/4"	3
G		ASSEMBLING SCREW - 1/2" VIS D'ASSEMBLAGE - 1/2"	36
H		HANDLE - 1 5/8" X 3 5/8" POIGNÉE - 1 5/8" X 3 5/8"	3
I		ASSEMBLING BOLT - 3/4" BOULON D'ASSEMBLAGE - 3/4"	6
J		ASSEMBLING BOLT - 1 1/2" BOULON D'ASSEMBLAGE - 1 1/2"	10

LISTE DES PIÈCES DE MONTAGE
HARDWARE LIST

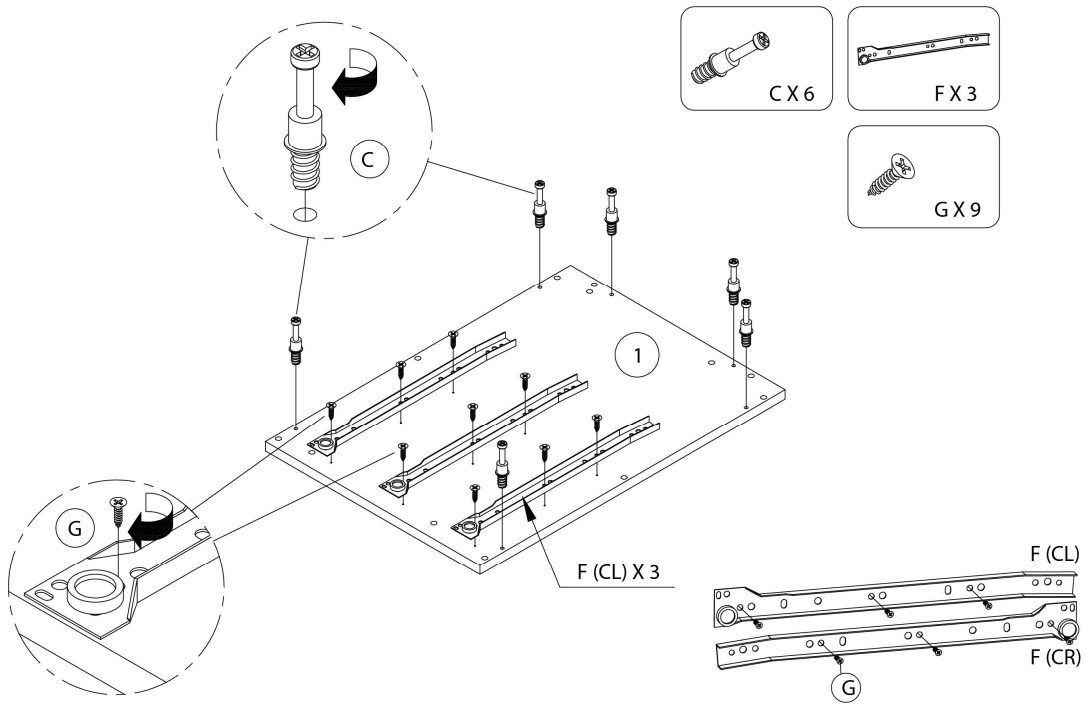
PIÈCE / PART #	IMAGE	DESCRIPTION	QTY / QTÉ
K		ASSEMBLING BOLT - 1 1/8" BOULON D'ASSEMBLAGE - 1 1/8"	8
L		HEX KEY CLÉ HEXAGONALE	1
M		FLOOR PROTECTOR - 3/4" X 3/4" PROTECTEUR DE PLANCHER - 3/4" X 3/4"	4
N		FINISHING STICKER - Ø3/4" COLLANT DE FINITION - Ø3/4"	22



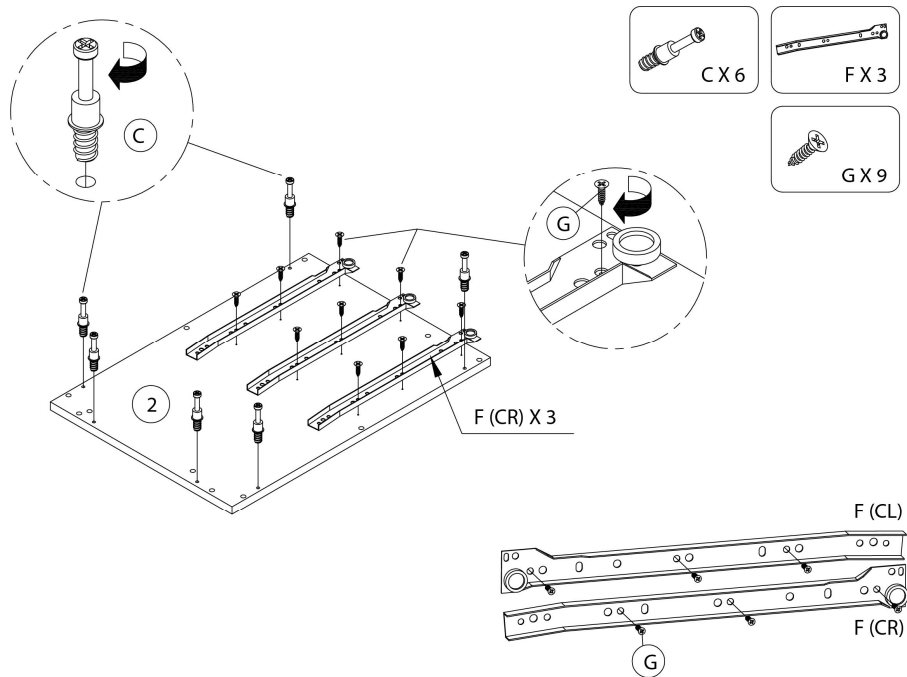
OUTIL DE VÉRIFICATION DE DIMENSIONS DES PIÈCES
HARDWARE DIMENSIONS VERIFICATION TOOL



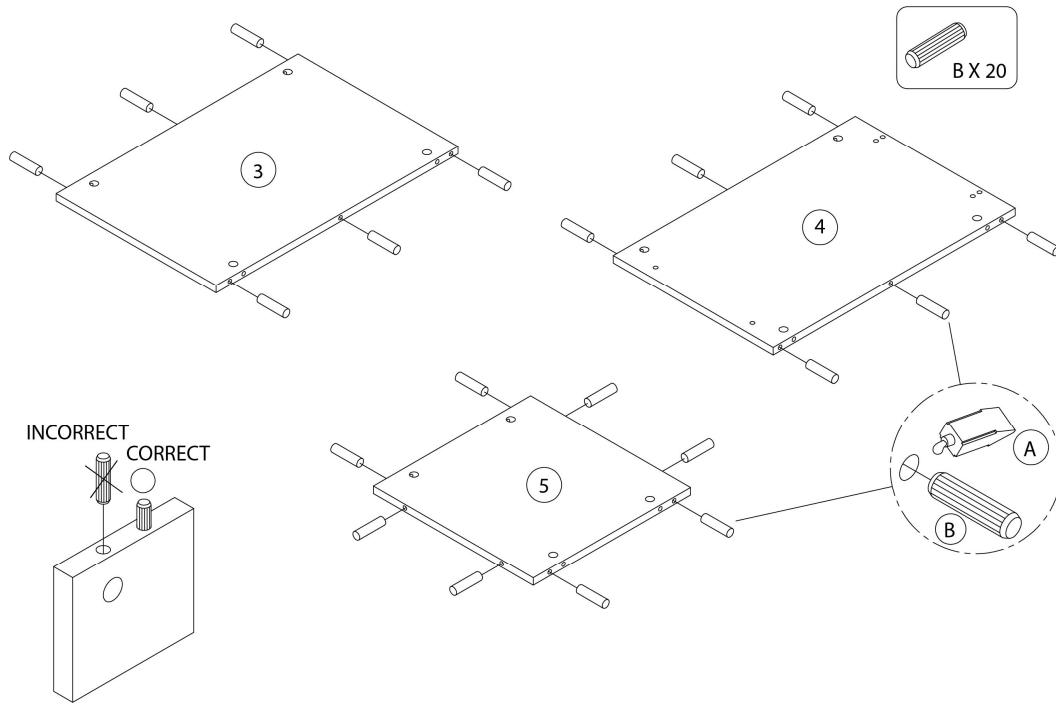
ÉTAPE / STEP 1



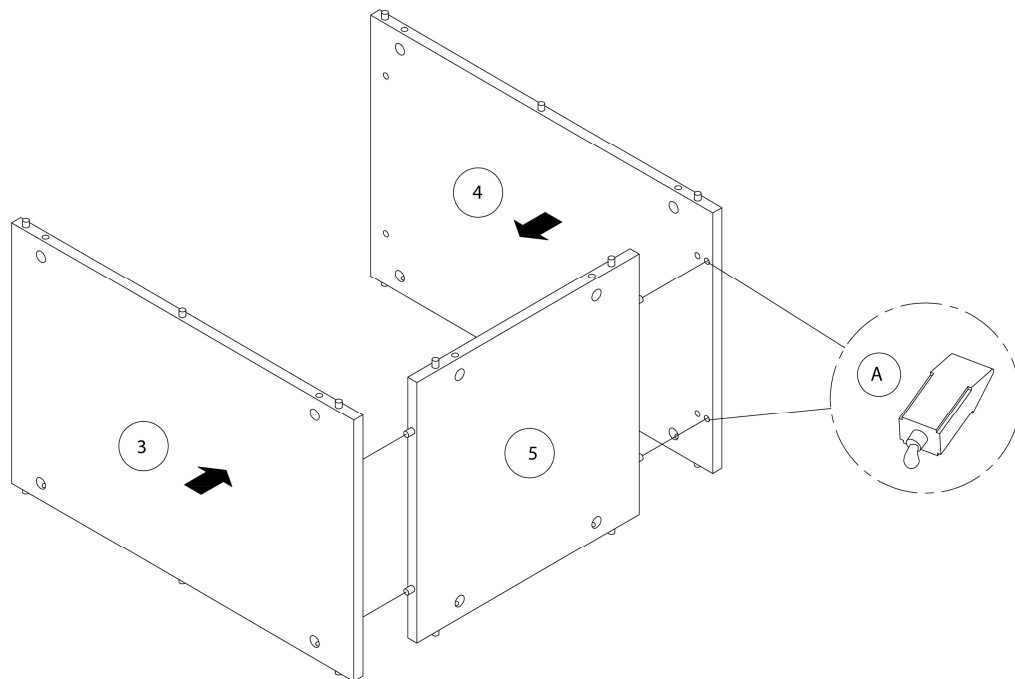
ÉTAPE / STEP 2



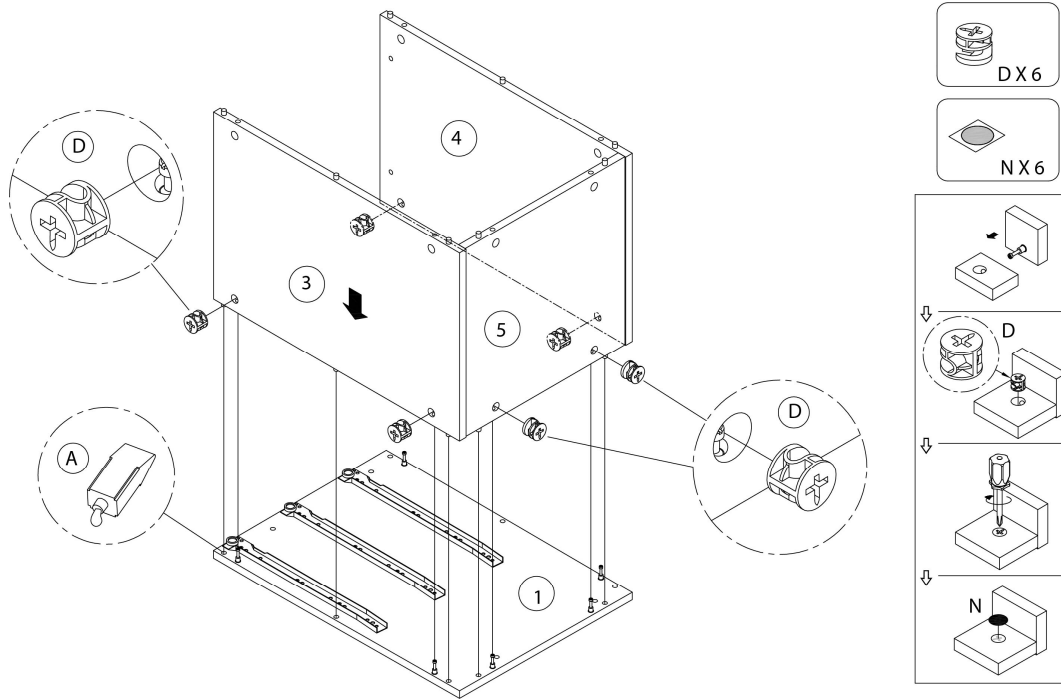
ÉTAPE / STEP 3



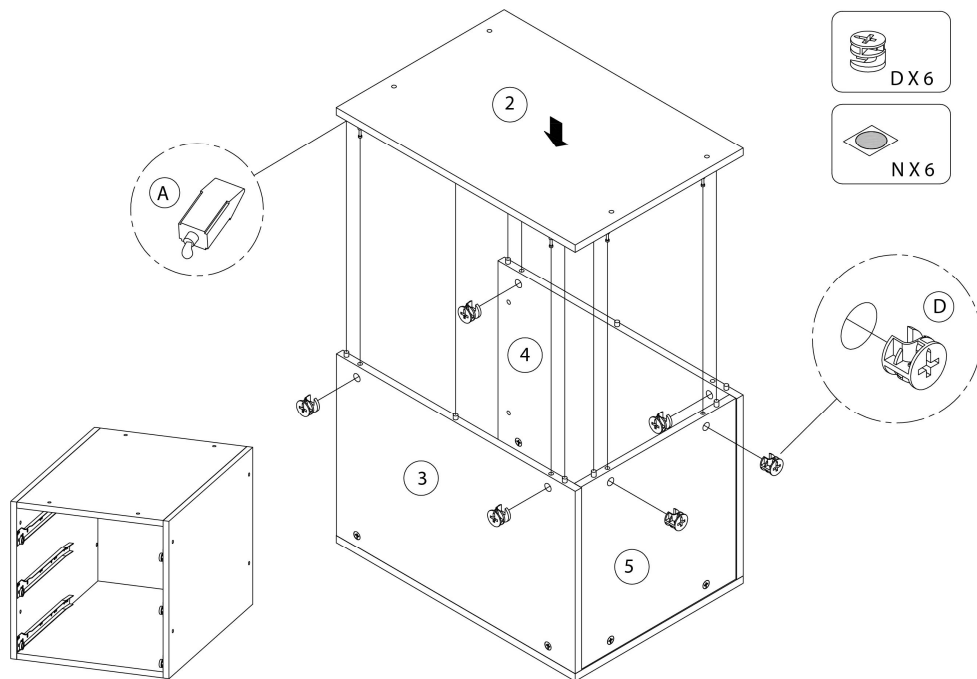
ÉTAPE / STEP 4



ÉTAPE / STEP 5

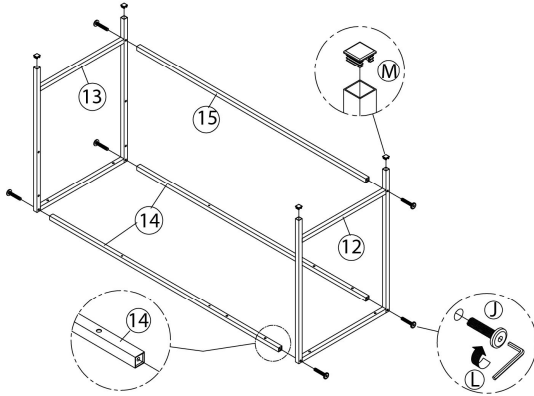
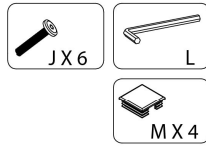


ÉTAPE / STEP 6

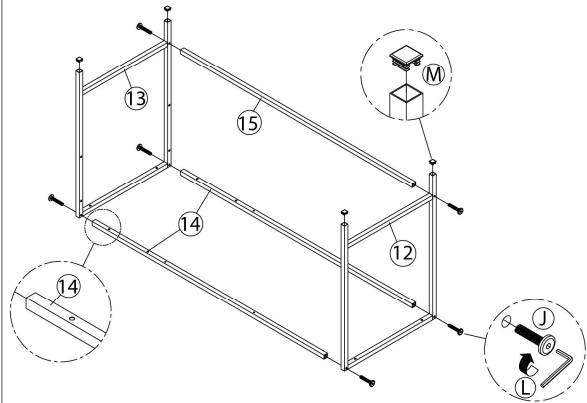


ÉTAPE / STEP 7

GAUCHE / LEFT

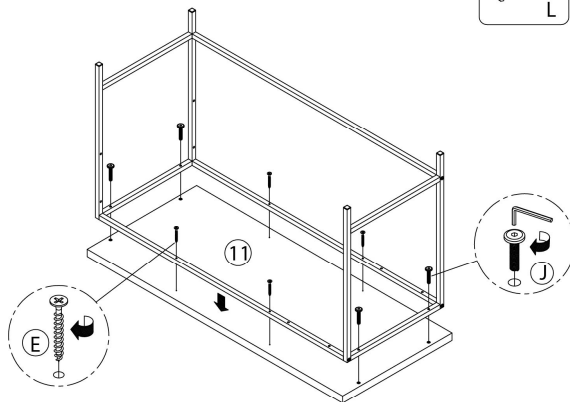
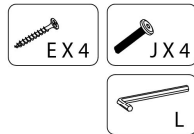


DROIT / RIGHT

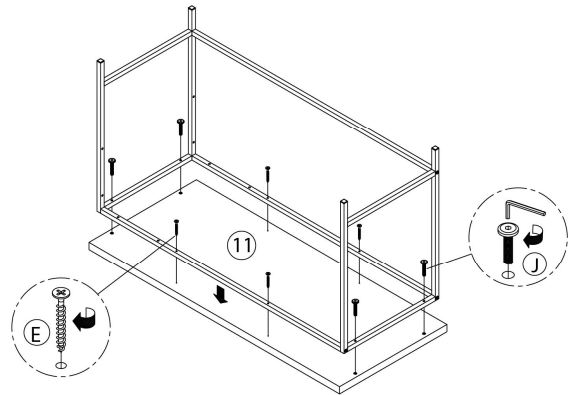


ÉTAPE / STEP 8

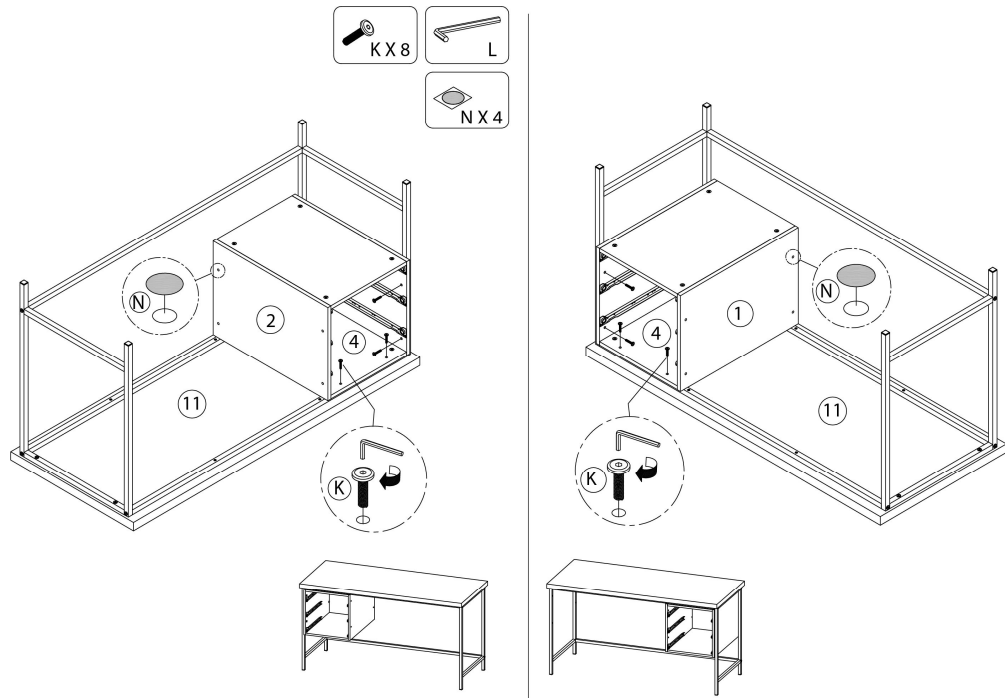
GAUCHE / LEFT



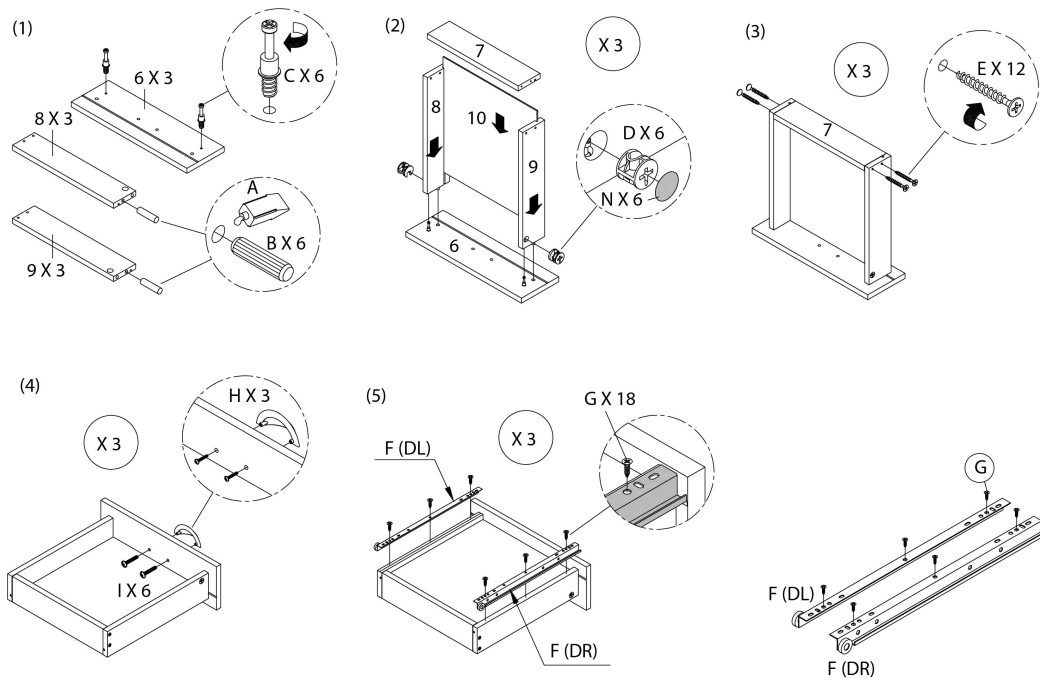
DROIT / RIGHT



ÉTAPE / STEP 9

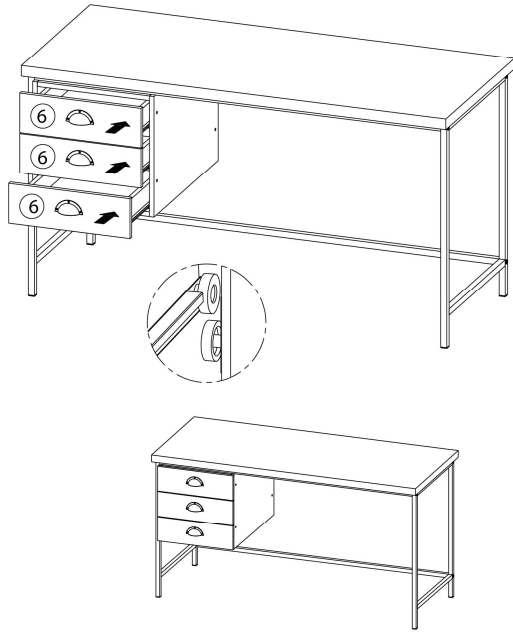


ÉTAPE / STEP 10

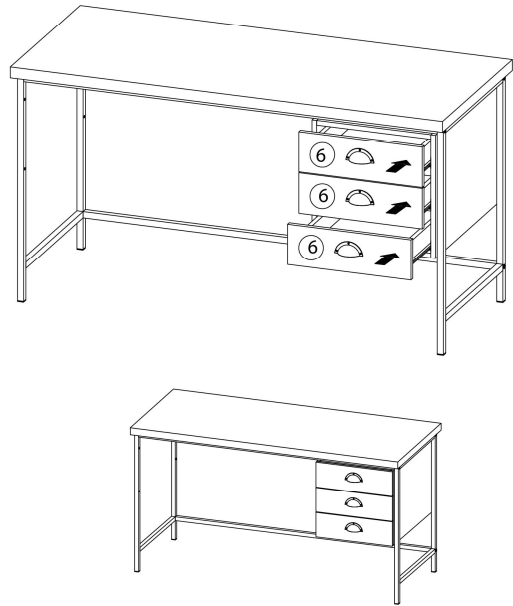


ÉTAPE / STEP 11

GAUCHE / LEFT



DROIT / RIGHT



ÉTAPE / STEP 12

