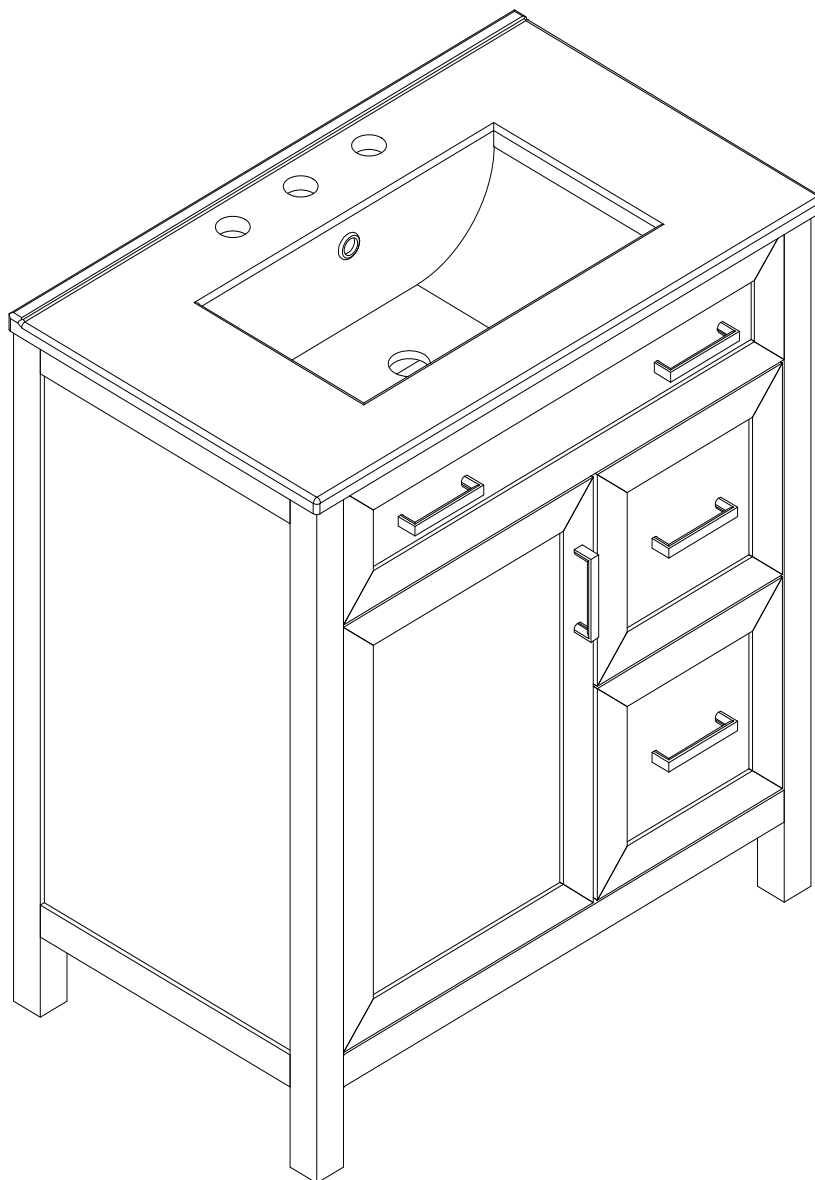


ASSEMBLY INSTRUCTIONS  
(INSTRUCTIONS DE MONTAGE)  
30 INCHES BATH VANITY (COMBO)



# Before Installation

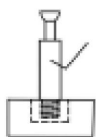
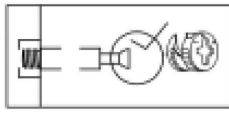
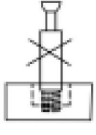
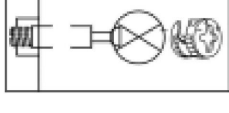
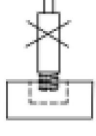
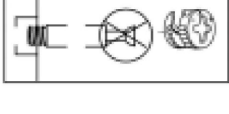
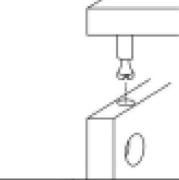
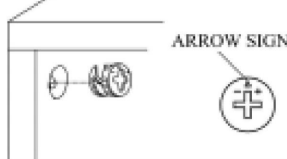
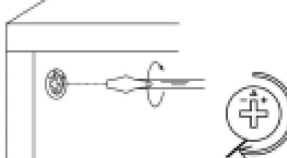
**Important - Please read these instructions fully before starting assembly**

Thank you for purchasing this quality product. Be sure to check all packing materials carefully for small parts, which may have come loose inside the carton during shipment. Identify and count all items according to the PARTS LIST and/or HARDWARE LIST shown below. Check you have all the components and tools listed on the following pages.

- . We recommend that you assemble this product with the assistance of another person; this will make the assembly easier, and will help eliminate damage to the product or injury to persons during assembly.
- . Please do not over tighten screws or bolts until the assembly is completed.
- . Keep children and animal away from the work area, small parts could choke if swallowed.
- . Please put all parts on a non-abrasive floor before assembly, and follow the assembly steps to assemble your newly purchased product correctly and efficiently.

If you find that you have any trouble with assembly or missing or damaged parts please contact the seller.

## Cam Lock Assembly Instructions

		Diagram A Insert Cam Bolt into hole as shown in diagram A.
		Diagram B Make sure not to insert the Cam Bolt: Too deep as shown in figure B as this will cause the Cam Lock to be misaligned and unable to interlock properly.
		Diagram C Also avoid inserting the Cam Bolt too close to the surface of the hole as shown in figure C, as this will cause the Cam Lock to be too loose, and not interlock properly.
		Connect the panels together.
		ARROW SIGN Insert the Cam Lock so the side opening fits over the head of the Cam Bolt.
		To tighten the Cam Lock, turn it clockwise on half a turn with a flat screwdriver. <i>*Do not use an automatic screwdriver as it may bend or break if too much power is imposed.</i>

# Avant l'installation

**Important - Veuillez lire entièrement ces instructions avant de commencer l'assemblage.**

Merci d'avoir acheté ce produit de qualité. Assurez-vous de vérifier soigneusement tous les matériaux d'emballage pour détecter les petites pièces qui pourraient s'être détachées à l'intérieur du carton pendant le transport. Identifiez et comptez tous les éléments conformément à la LISTE DES PIÈCES et/ou à la LISTE DU MATÉRIEL indiquée ci-dessous. Vérifiez que vous disposez de tous les composants et outils répertoriés dans les pages suivantes.

- Nous vous recommandons d'assembler ce produit avec l'aide d'une autre personne ; cela facilitera l'assemblage et aidera à éliminer les dommages au produit ou les blessures corporelles pendant l'assemblage.

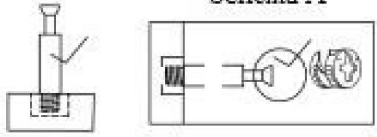
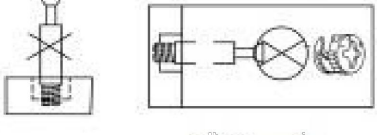
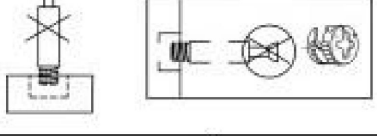
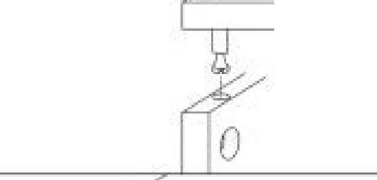
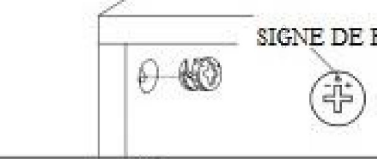
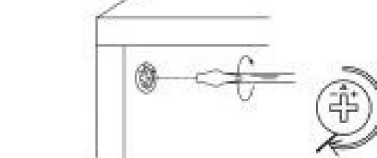
- Veuillez ne pas trop serrer les vis ou les boulons jusqu'à ce que l'assemblage soit terminé.

- Tenir les enfants et les animaux éloignés de la zone de travail, les petites pièces pourraient s'étouffer en cas d'ingestion.

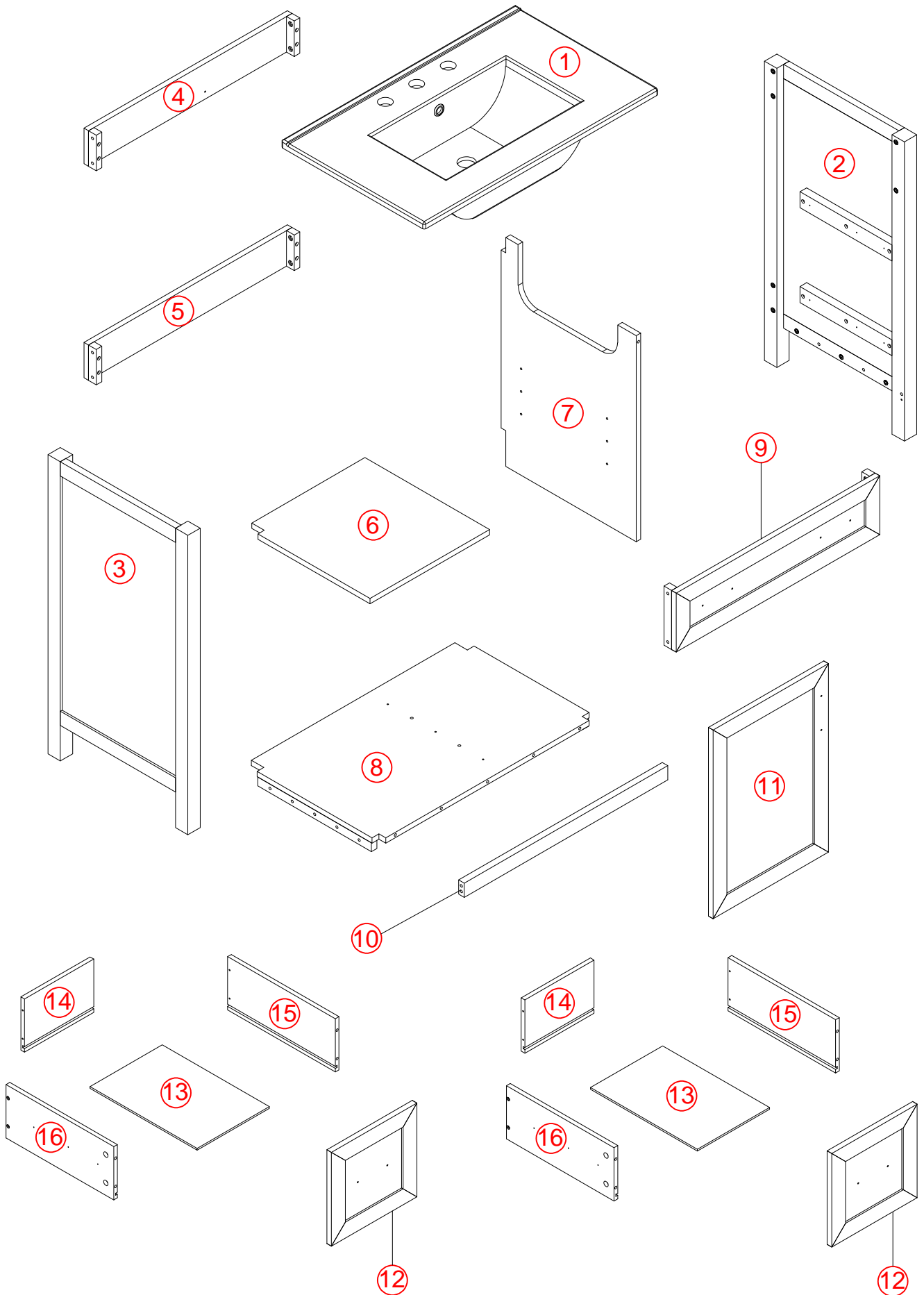
- Veuillez placer toutes les pièces sur un sol non abrasif avant l'assemblage et suivre les étapes d'assemblage pour assembler correctement et efficacement votre produit nouvellement acheté.

Si vous constatez des problèmes d'assemblage ou des pièces manquantes ou endommagées, veuillez contacter le vendeur.

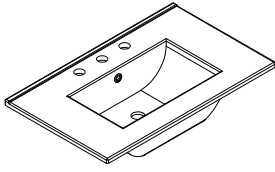
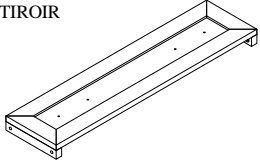
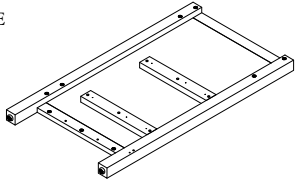
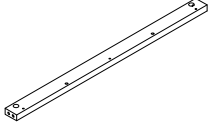
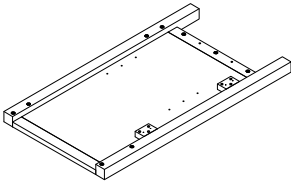
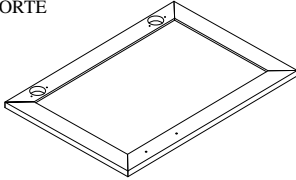
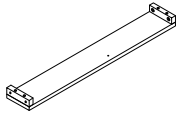
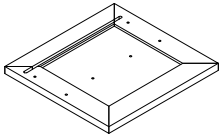
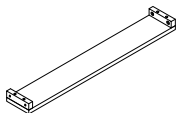
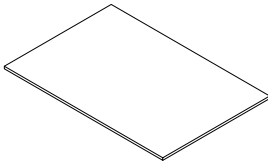
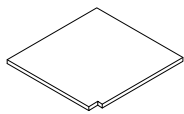
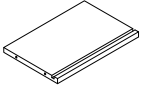
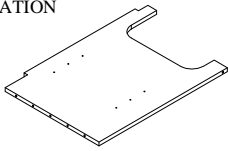
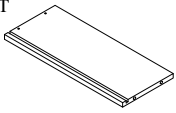
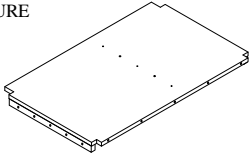
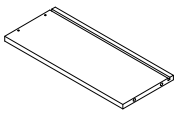
## Instructions d'assemblage du verrou à came

	<p><b>Schéma A</b></p> <p>Insérez le boulon à came dans le trou comme indiqué sur le schéma A.</p>
	<p><b>Schéma B</b></p> <p>Assurez-vous de ne pas insérer le boulon à came : Trop profond, comme indiqué sur la figure B, car cela entraînerait un mauvais alignement du Cam Lock et son incapacité à se verrouiller correctement.</p>
	<p><b>Schéma C</b></p> <p>Évitez également d'insérer le boulon à came trop près de la surface du trou, comme indiqué sur la figure C, car cela rendrait le verrou à came trop lâche et ne s'emboîterait pas correctement.</p>
	<p>Connectez les panneaux ensemble.</p>
	<p><b>SIGNE DE FLÈCHE</b></p> <p>Insérez le verrou à came de manière à ce que l'ouverture latérale s'ajuste sur la tête du boulon à came.</p>
	<p>Pour serrer le Cam Lock, tournez-le d'un demi-tour dans le sens des aiguilles d'une montre à l'aide d'un tournevis plat.</p> <p>*N'utilisez pas de tournevis automatique car il pourrait se plier ou se casser si trop de puissance.</p>


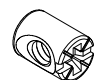

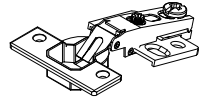




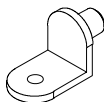


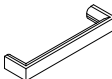
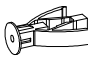
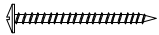
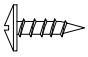







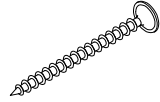
PRODUCT DETAILS  
DÉTAILS DU PRODUIT



**PARTS LIST**  
**LISTE DES PIÈCES**

<b>1</b>	SINK ( LAVABO ) ÉVIER (LAVABO)		1PC	<b>9</b>	FAKE DRAWER FACE FAUX VISAGE DE TIROIR		1PC
<b>2</b>	RIGHT HIP HANCHE DROITE		1PC	<b>10</b>	FRONT BOTTOM BAR BARRE INFÉRIEURE AVANT		1PC
<b>3</b>	LEFT FEET PIEDS GAUCHE		1PC	<b>11</b>	DOOR BOARD PANNEAU DE PORTE		1PC
<b>4</b>	REAR CROSSBAR 1 BARRE TRANSVERSALE ARRIÈRE 1		1PC	<b>12</b>	DRAWER FACE FACE DE TIROIR		2PCS
<b>5</b>	REAR CROSSBAR 2 BARRE TRANSVERSALE ARRIÈRE 2		1PC	<b>13</b>	BOTTOM OF DRAWER FOND DE TIROIR		2PCS
<b>6</b>	MOBILE SHELVES ÉTAGÈRES MOBILES		1PC	<b>14</b>	DRAWER BACK FOND DE TIROIR		2PCS
<b>7</b>	PARTITION BOARD PANNEAU DE SÉPARATION		1PC	<b>15</b>	RIGHT SIDE BOARD PANNEAU LATÉRAL DROIT		2PCS
<b>8</b>	BOTTOM BOARD PLANCHE INFÉRIEURE		1PC	<b>16</b>	LEFT SIDE BOARD PANNEAU LATÉRAL GAUCHE		2PCS

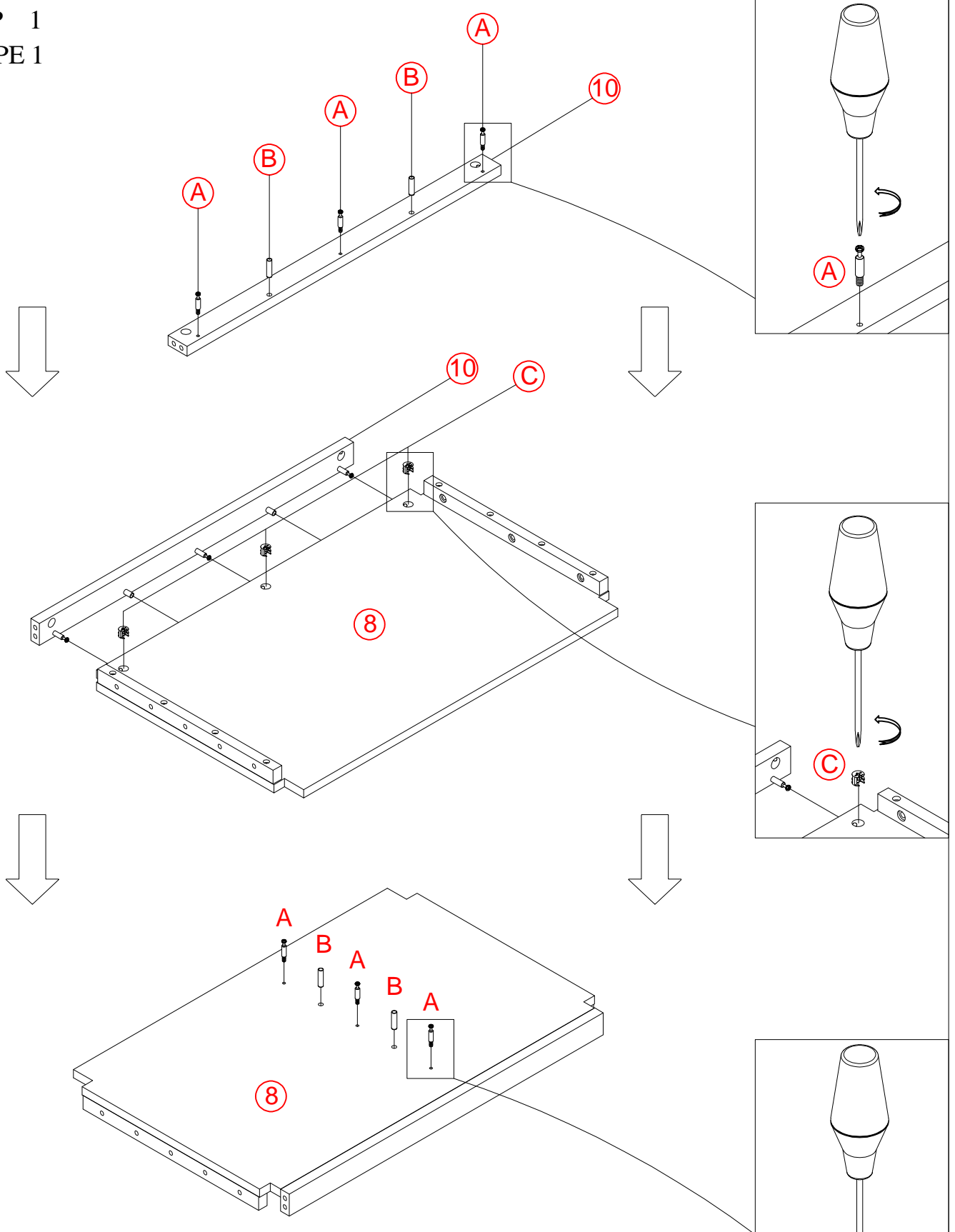
HARDWARE LIST  
LISTE DU MATÉRIEL


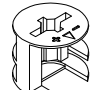
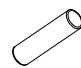
A	Ø5*35MM		18PCS	J	Ø 10*10MM		8PCS
B	Ø 8 * 30MM		10PCS	K	Ø 35		2PCS
C	Ø15*10MM		18PCS	L	3.5*15MM		12PCS
D	D1 : D300MM D2 : D300MM	 	4SET	M	L15MM		4PCS
E	M4*10MM		8PCS	N	3.5*12MM		4PCS
F	L103MM		5PCS	O		     	2SET
G	M6*25MM		18PCS	P	3.5*10MM		24PCS +2
H	L4*58MM		1PC	Q	M4*20MM		2PCS
I	M4*50MM		8PCS				

ASSEMBLY TOOLS REQUIRED (NOT INCLUDED)  
OUTILS D'ASSEMBLAGE REQUIS (NON INCLUS)

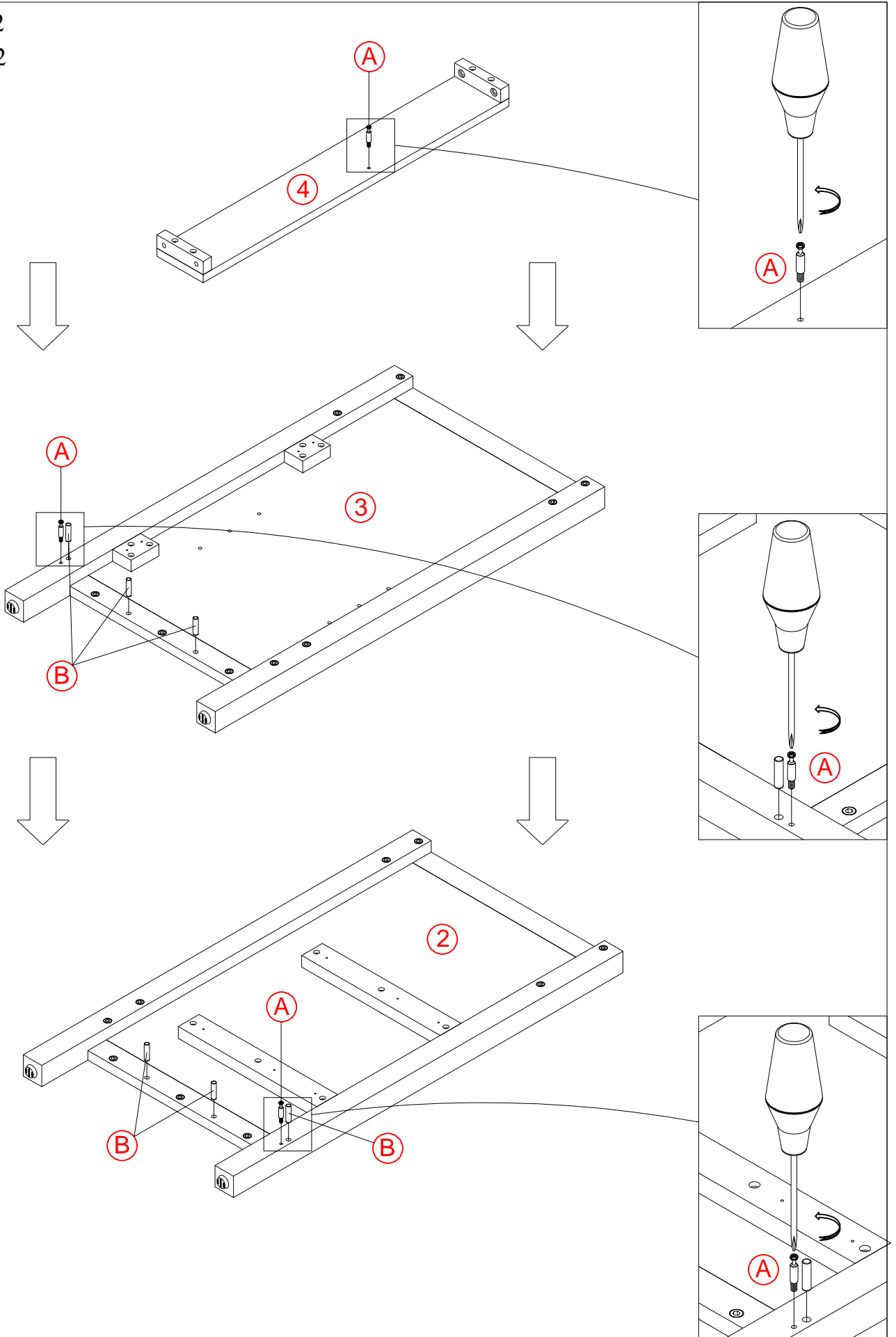



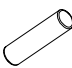
STEP 1  
ÉTAPE 1



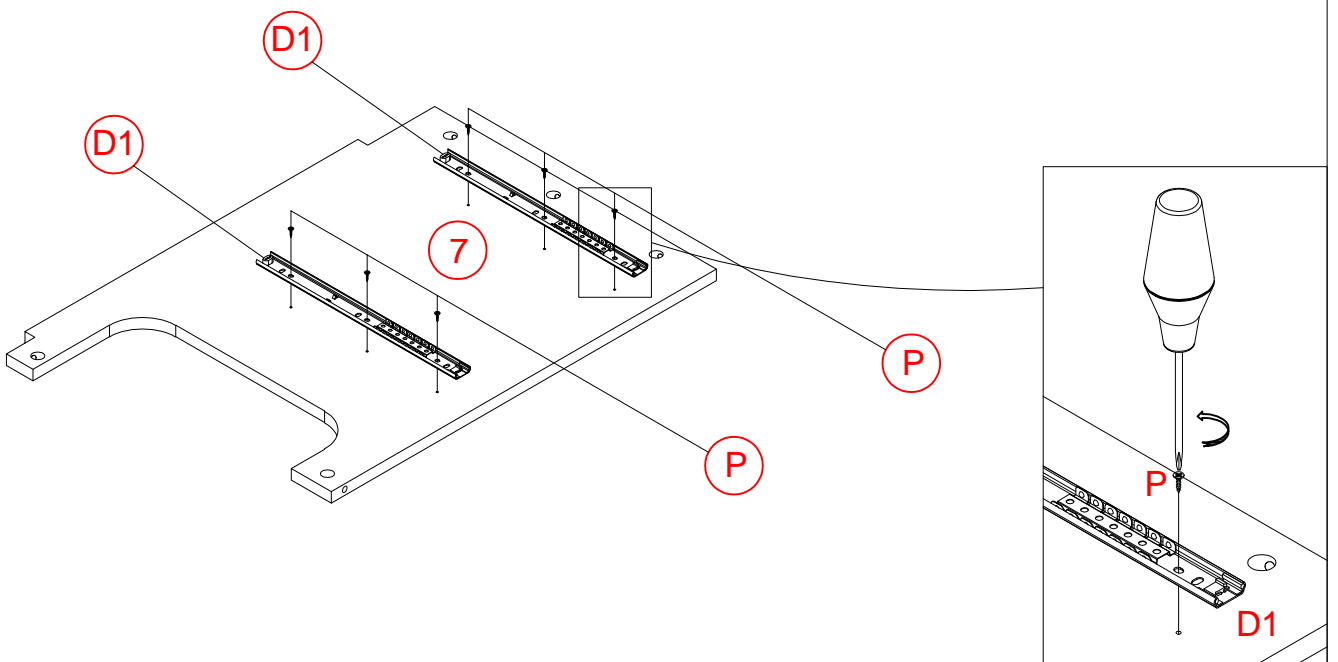
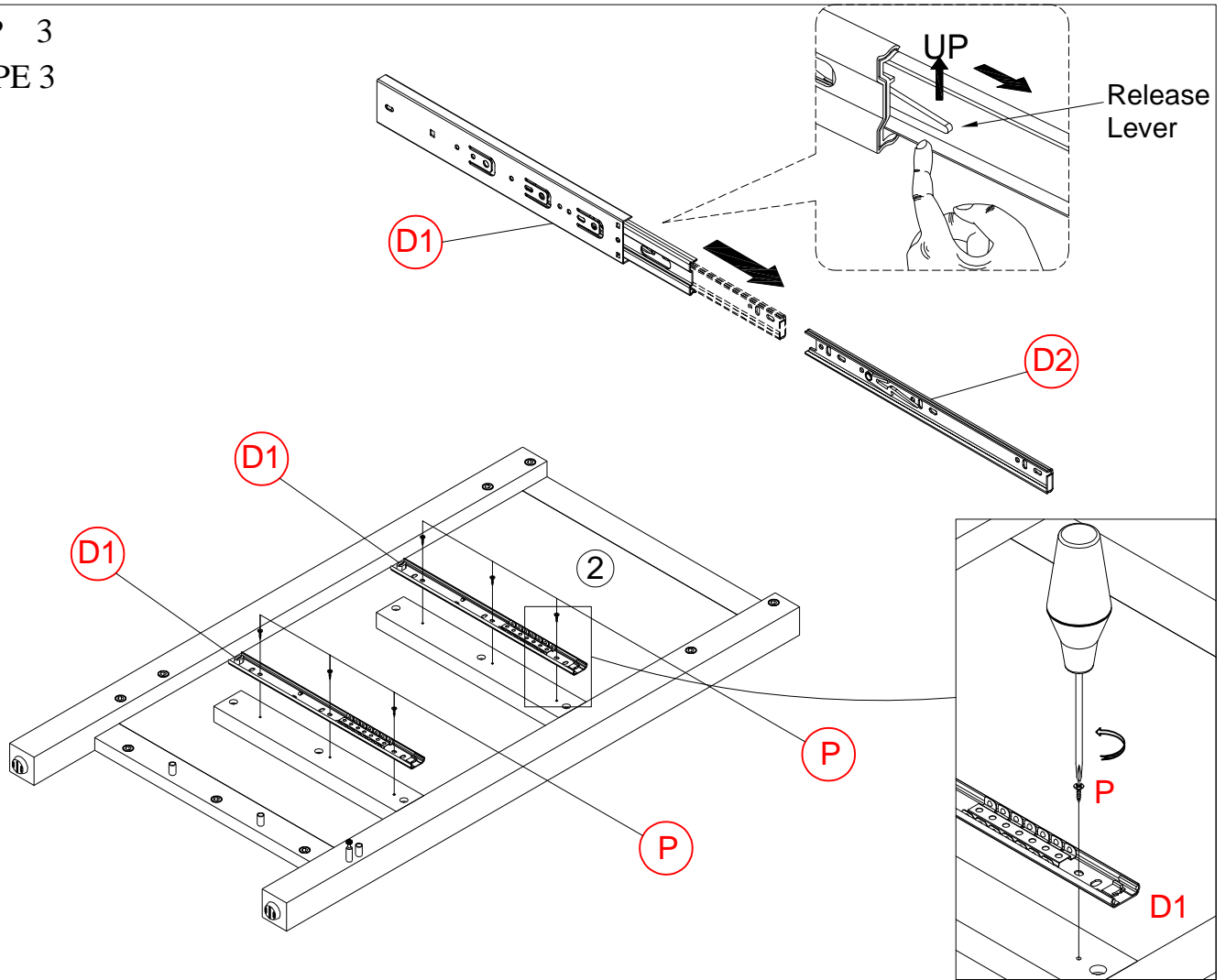
<p>(A)</p>	<p>Ø5*35MM</p>		<p>6PCS</p>		
<p>(C)</p>	<p>Ø15*10MM</p>		<p>3PCS</p>	<p>(B)</p>	<p>Ø 8 * 30MM</p>  <p>4PCS</p>

STEP 2  
ÉTAPE 2



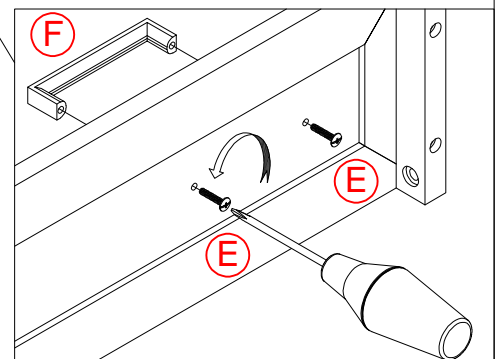
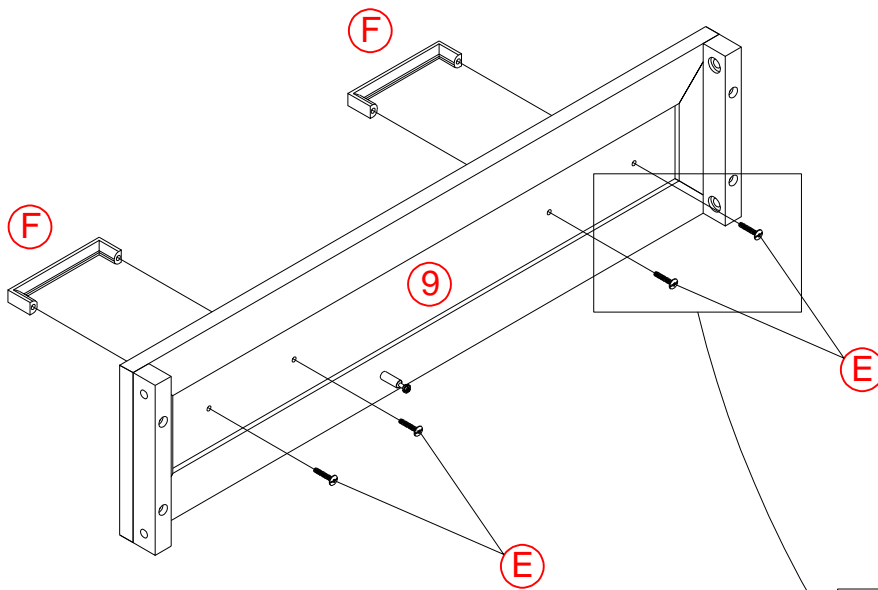
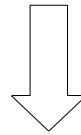
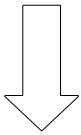
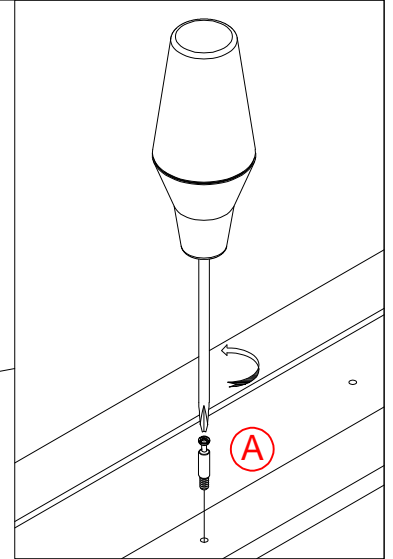
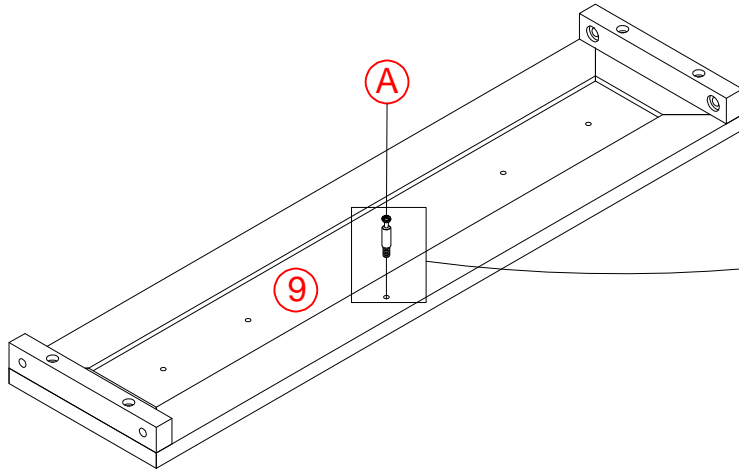
<p>(A)</p>	<p>Ø5*35MM</p>	 <p>3PCS</p>	<p>(B)</p>	<p>Ø 8 * 30MM</p>	 <p>6PCS</p>
------------	----------------	---	------------	-------------------	---



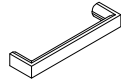
STEP 3  
ÉTAPE 3



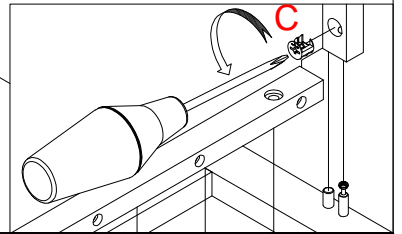
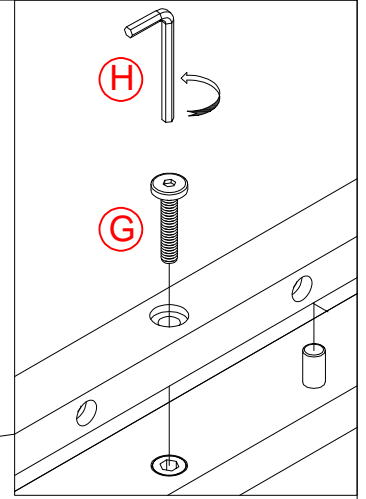
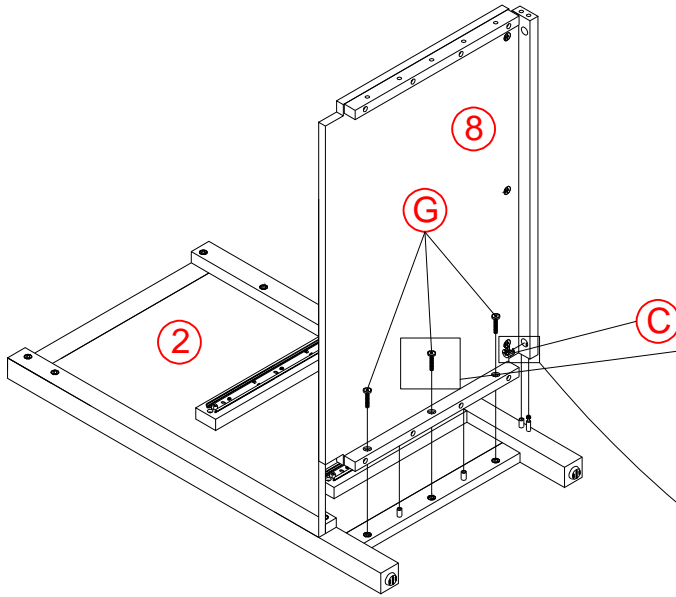
<p>(D)</p>	<p>L45*300MM</p> 	<p>4PCS</p>	<p>(P)</p>	<p>3.5*10MM</p>		<p>12PCS</p>
------------	--	-------------	------------	-----------------	---	--------------





STEP 4  
ÉTAPE 4



Ⓐ	Ø5*35MM		1PCS			
Ⓔ	M4*10MM		4PCS	Ⓕ	L103MM	 2PCS

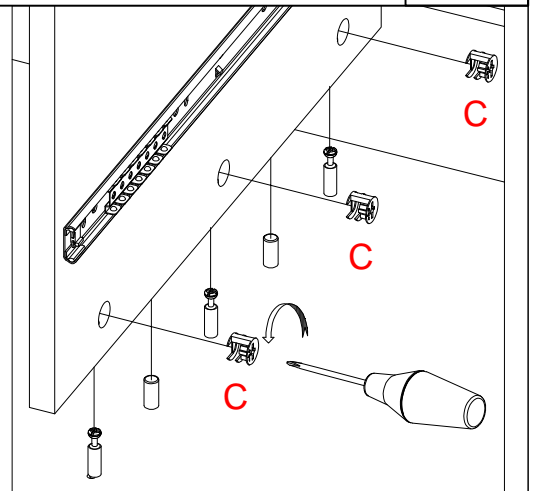
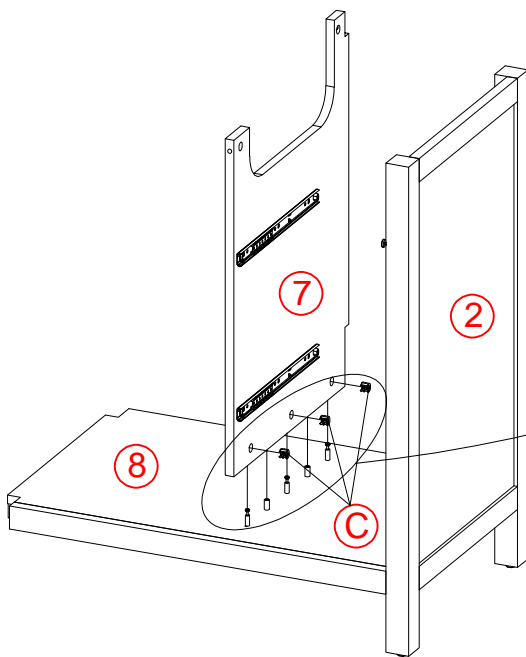
STEP 5  
ÉTAPE 5



	L4*58MM		1PC
	M6*25MM		3PCS

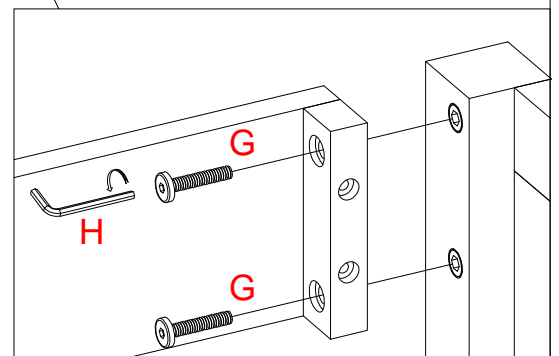
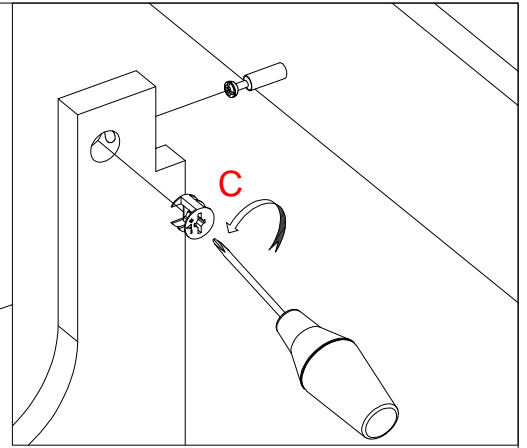
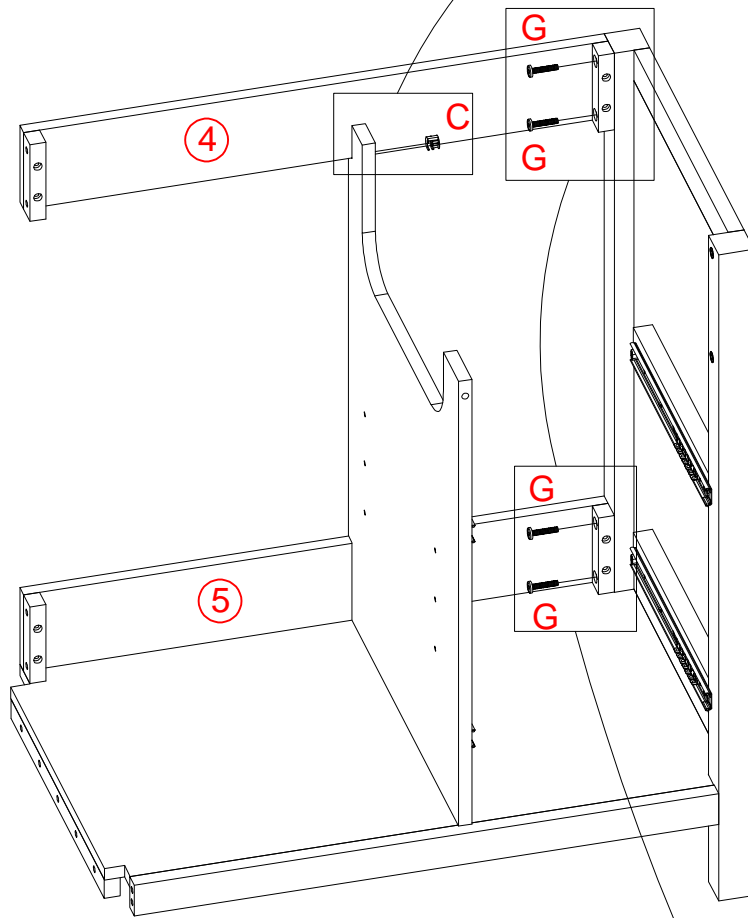
	Ø5*35MM		1PCS
---	---------	---	------

STEP 6  
ÉTAPE 6



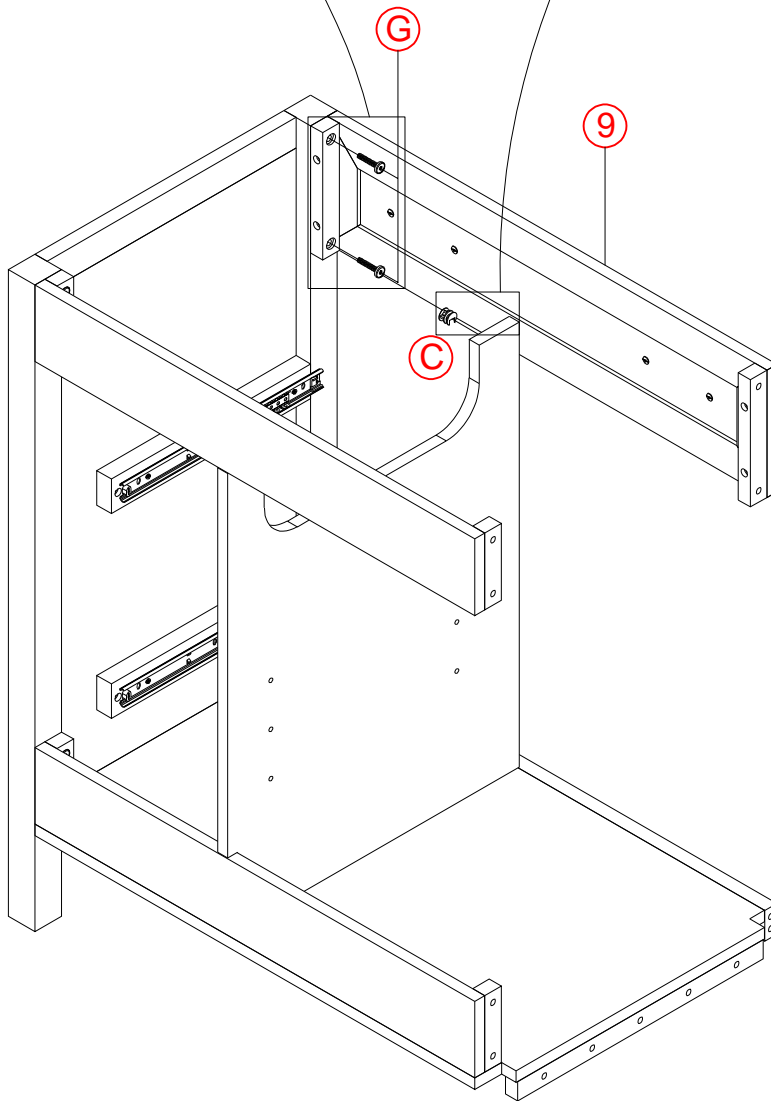
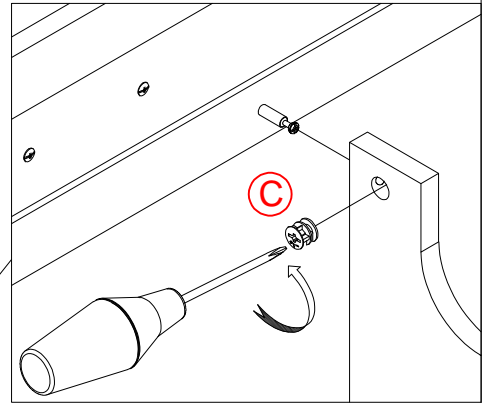
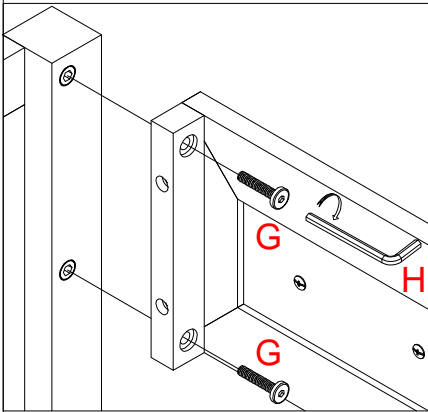
	Ø15*10MM		3PCS
---	----------	---	------

STEP 7  
ÉTAPE 7



	<p>M6*25MM</p> 	<p>4PCS</p>		<p>Ø15*10MM</p> 	<p>1PC</p>
---	--	-------------	---	---	------------

STEP 8  
ÉTAPE 8



Ⓒ

Ø15\*10MM



1PCS

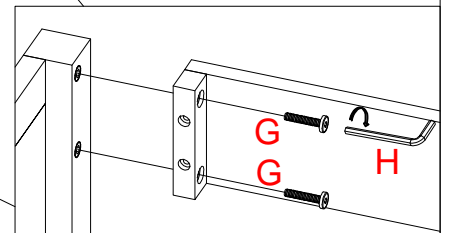
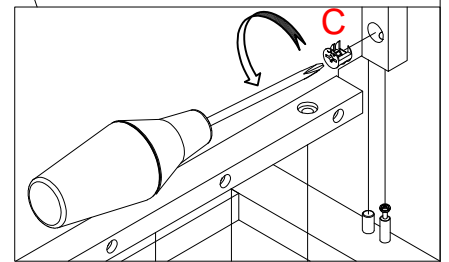
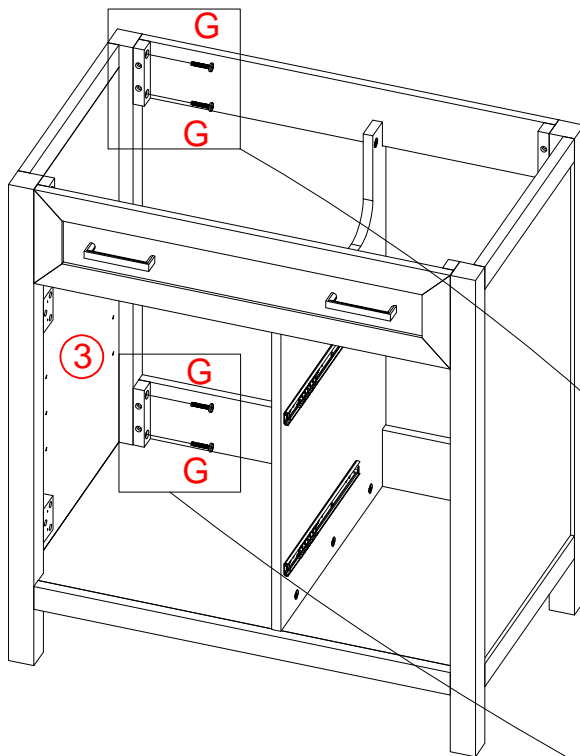
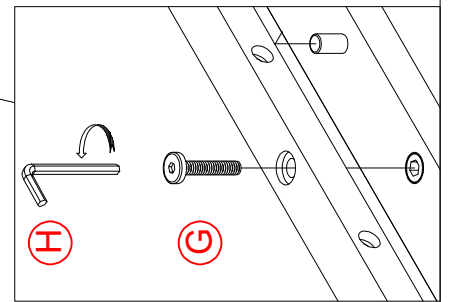
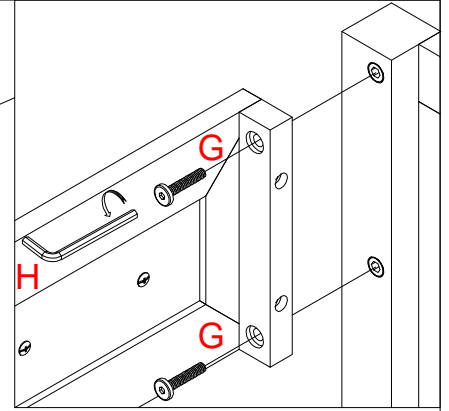
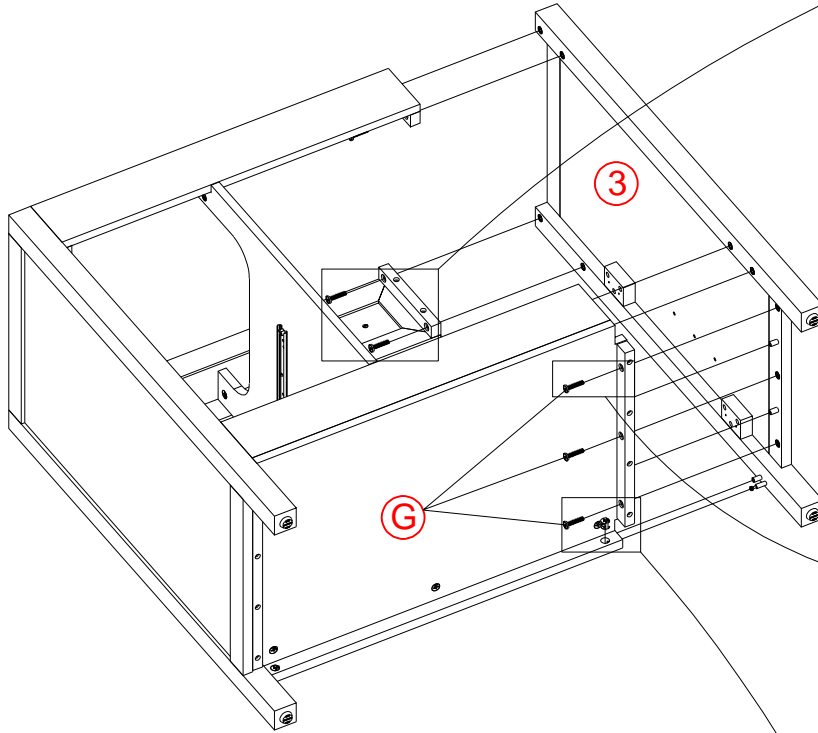
Ⓒ

M6\*25MM



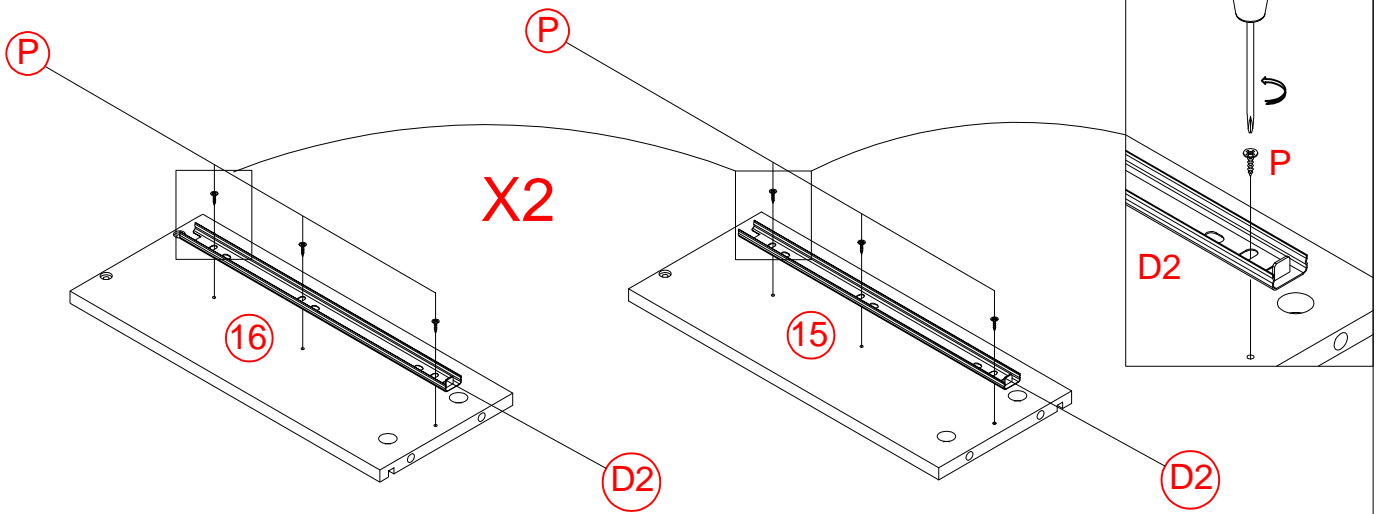
2PCS



STEP 9  
ÉTAPE 9



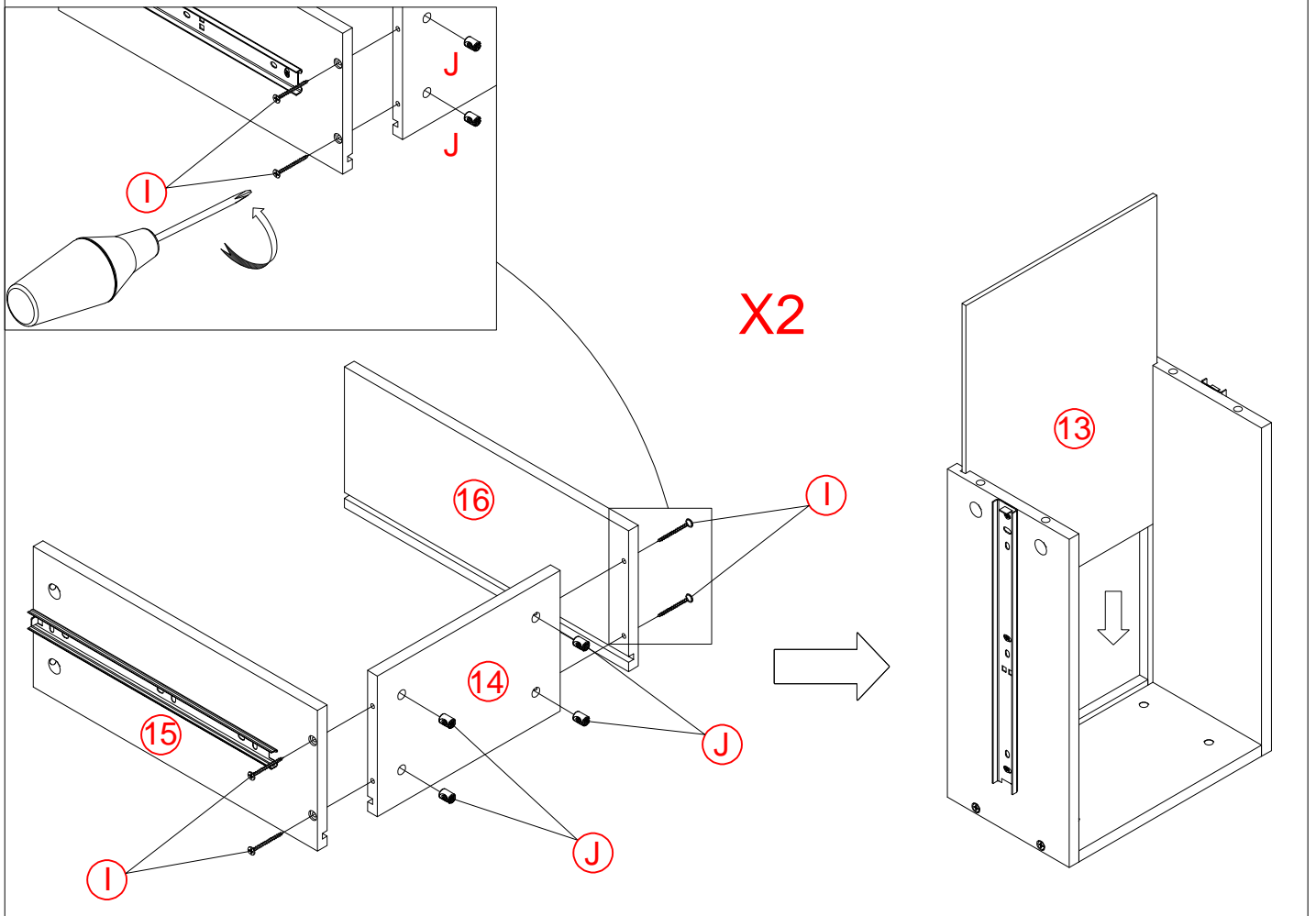
	<p>Ø15*10MM</p> 	<p>1PCS</p>		<p>M6*25MM</p> 	<p>9PCS</p>
---	---	-------------	---	--	-------------

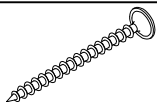

STEP 10  
ÉTAPE 10



<p>(D)</p>	<p>L45*300MM</p> 	<p>4PCS</p>	<p>(P)</p>	<p>3.5*10MM</p> 	<p>12PCS</p>
------------	--	-------------	------------	---	--------------

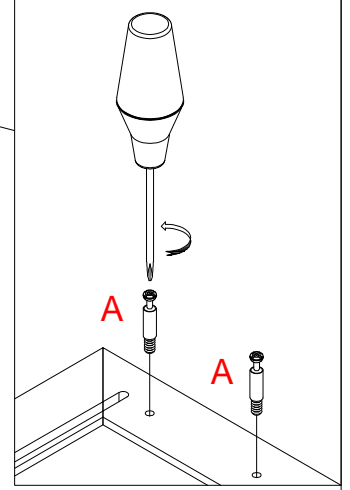
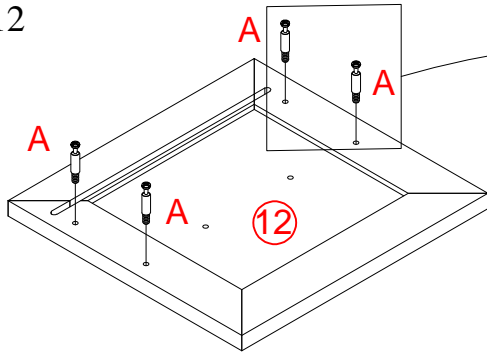
STEP 11  
ÉTAPE 11



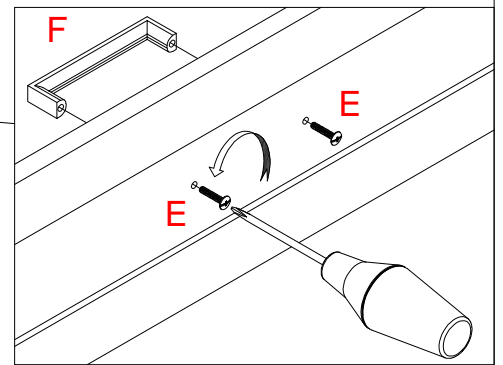
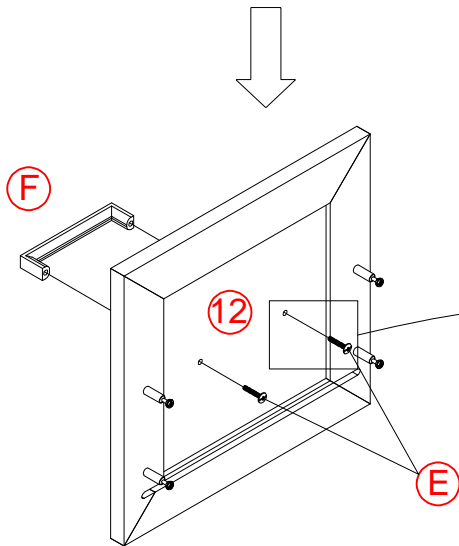
<p>(I)</p>	<p>M4*50MM</p> 	<p>8PCS</p>	<p>(J)</p>	<p>Ø 10*10MM</p> 	<p>8PCS</p>
------------	--	-------------	------------	--	-------------

STEP 12  
ÉTAPE 12

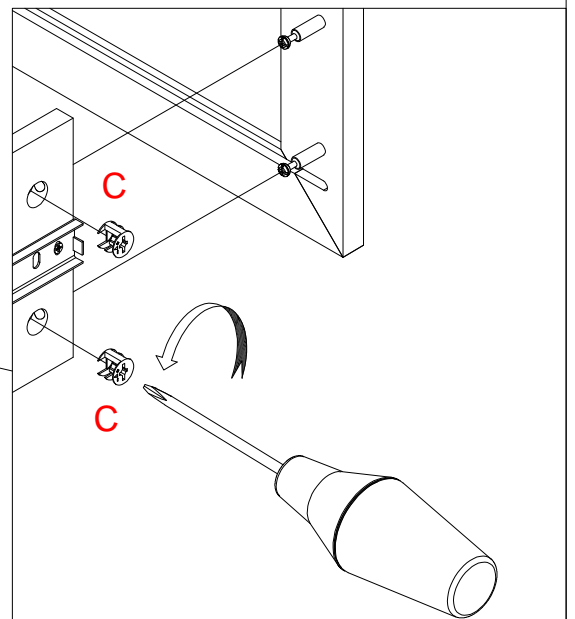
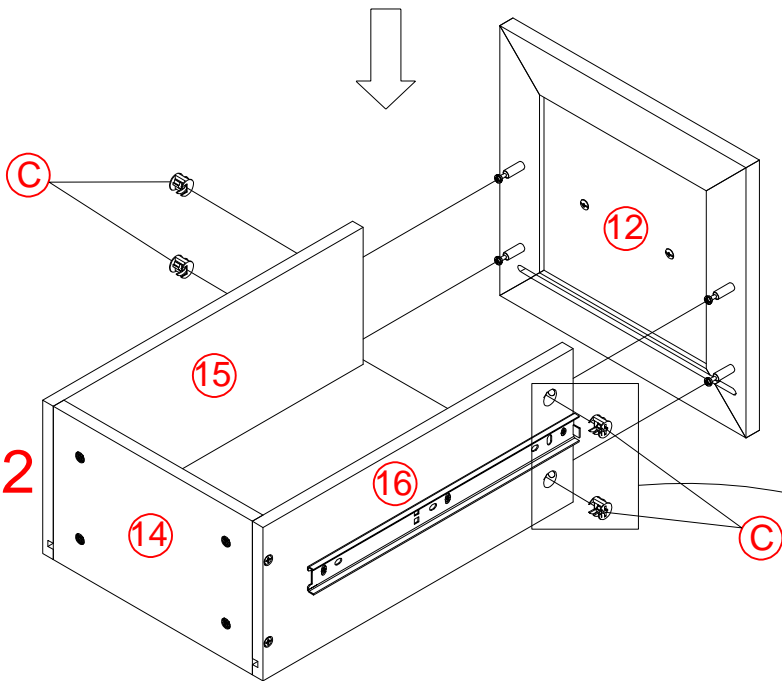
X2


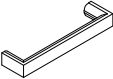




X2

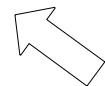
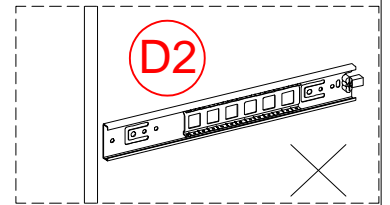
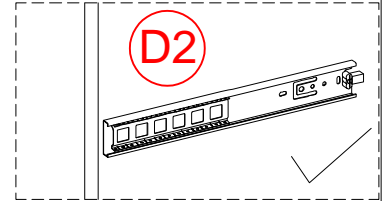
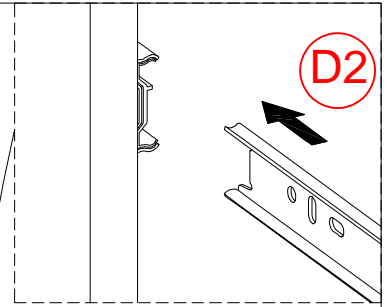
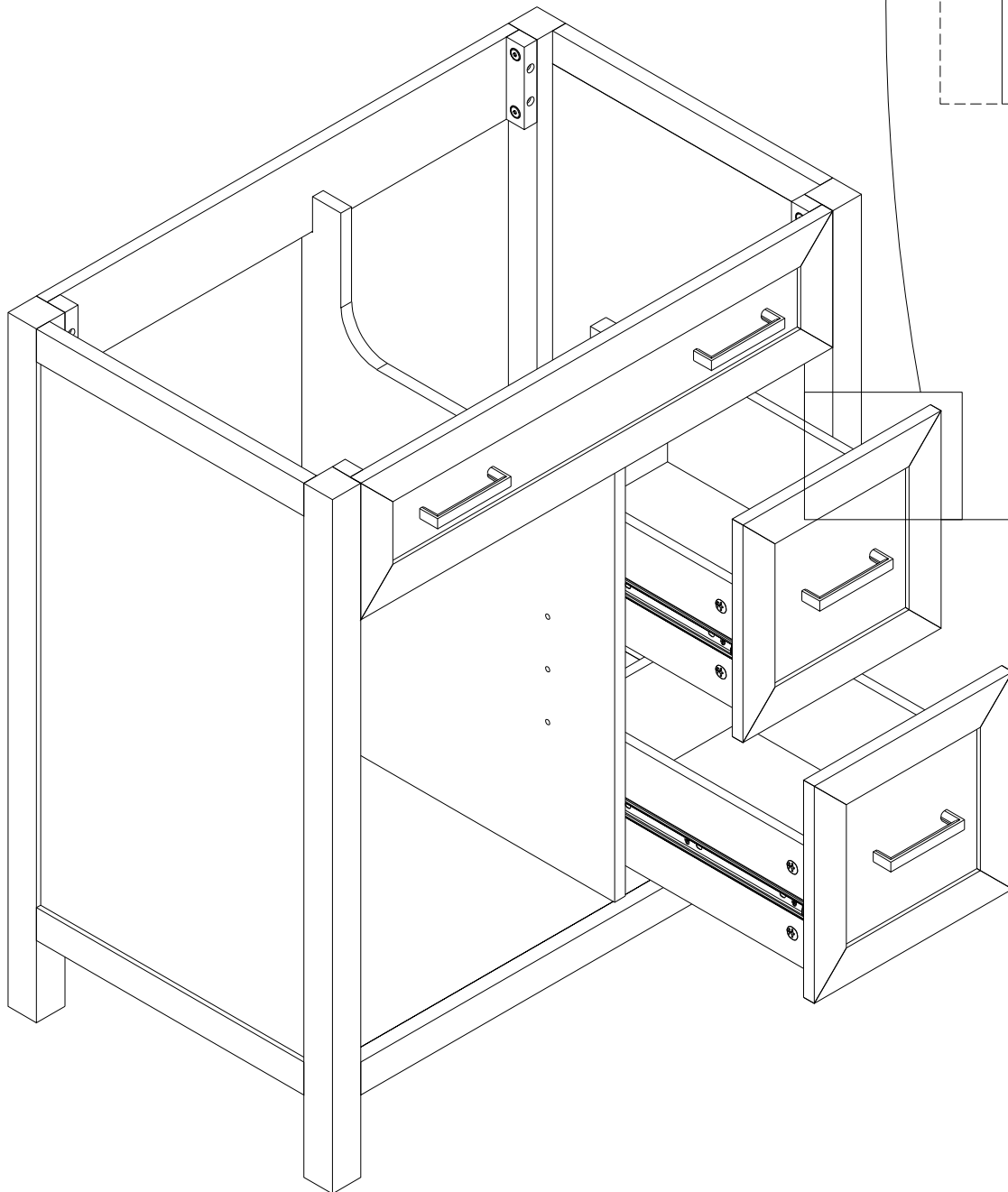


X2

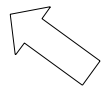


Ⓔ	M4*10MM		4PCS	Ⓕ	L103MM		2PCS
Ⓐ	Ø5*35MM		8PCS	Ⓒ	Ø15*10MM		8PCS

STEP 13  
ÉTAPE 13

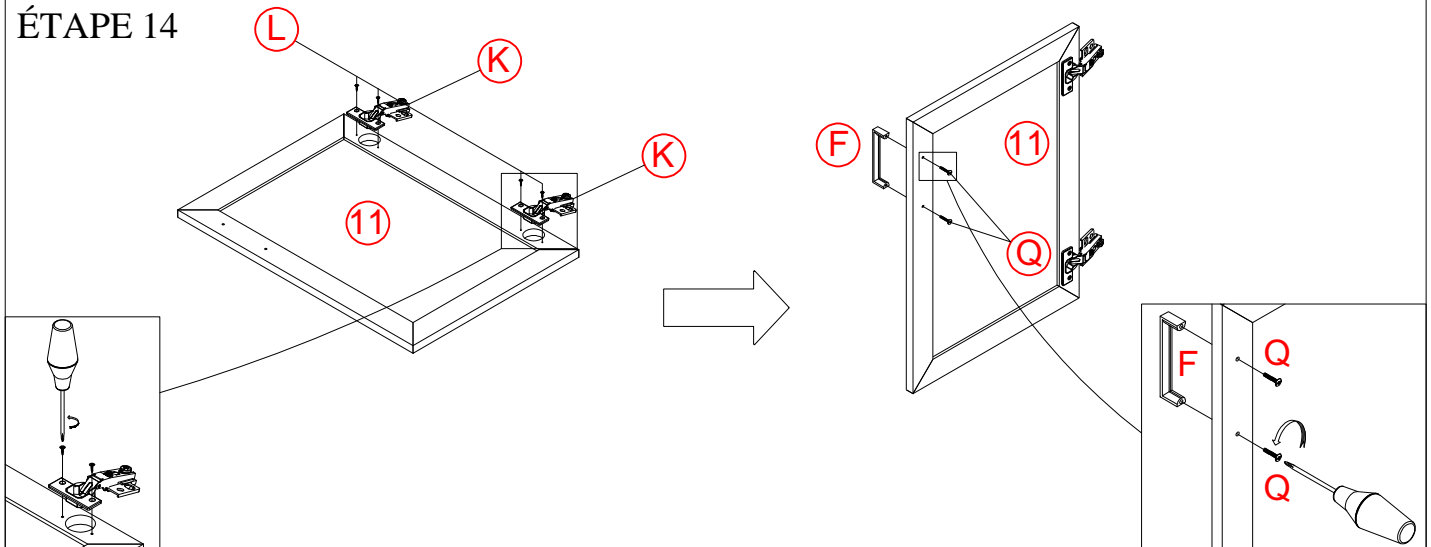



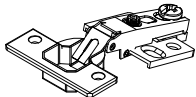
12

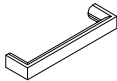



12

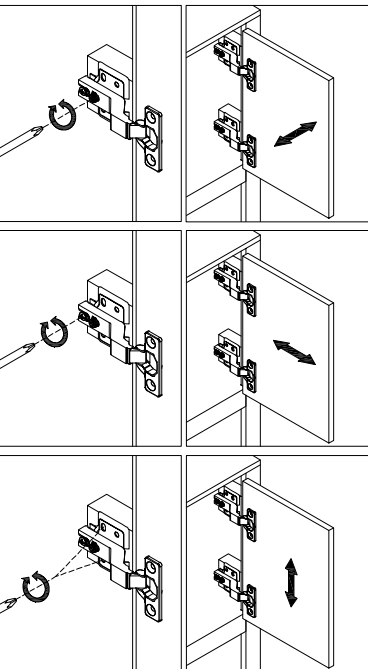
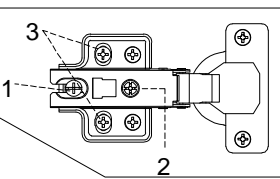
STEP 14  
ÉTAPE 14



<b>Q</b>	M4*20MM		2PCS
<b>K</b>	Ø 35		2PCS

<b>F</b>	103MM		1PC
<b>L</b>	3.5*15MM		4PCS

STEP 15  
ÉTAPE 15

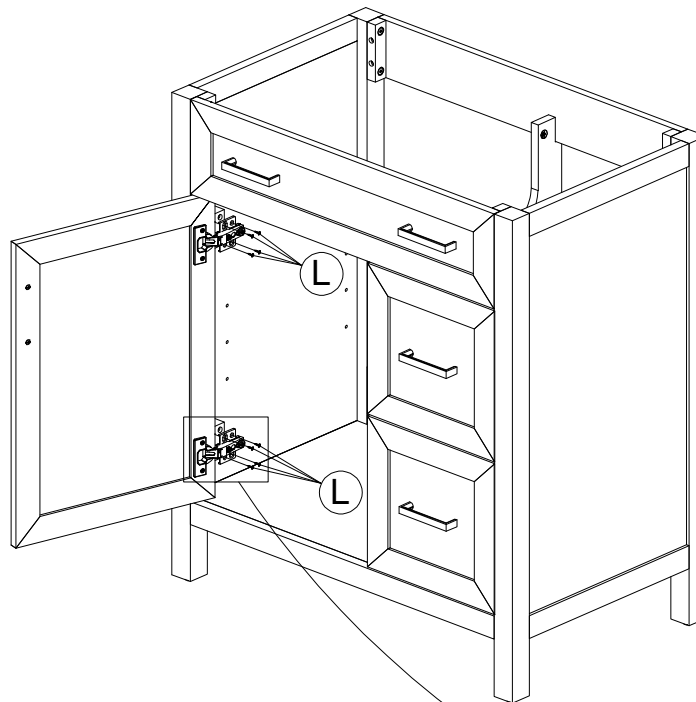


Three-way adjustable hinge for perfectly aligned doors

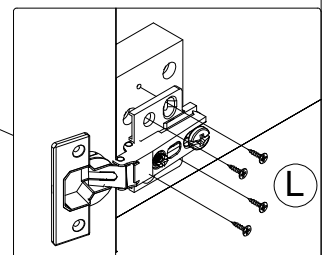
1. TO ADJUST DOOR FORWARD OR BACKWARD.
2. TO ADJUST DOOR TO RIGHT OR TO LEFT.
3. TO ADJUST DOOR UP OR DOWN.

Charnière réglable à trois voies pour des portes parfaitement alignées

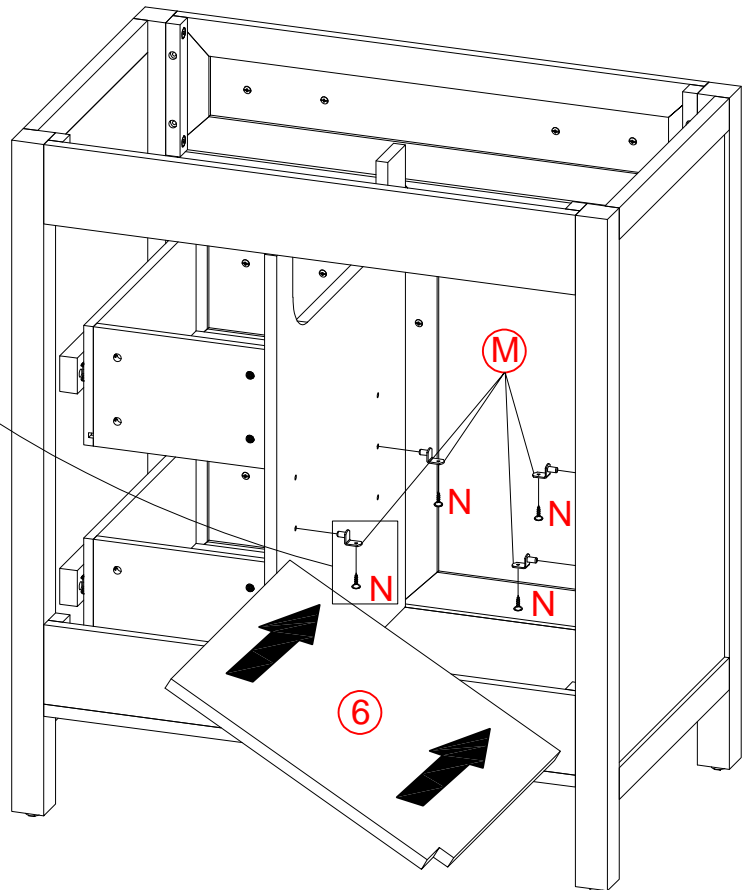
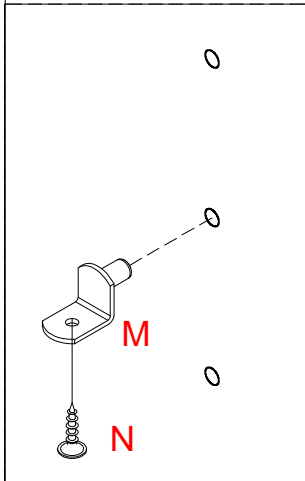
1. POUR RÉGLER LA PORTE VERS L'AVANT OU VERS L'ARRIÈRE.
2. POUR RÉGLER LA PORTE À DROITE OU À GAUCHE.
3. POUR RÉGLER LA PORTE VERS LE HAUT OU VERS LE BAS.

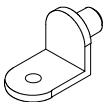



<b>L</b>	3.5*15MM		8PCS
----------	----------	---	------



STEP 16  
ÉTAPE 16



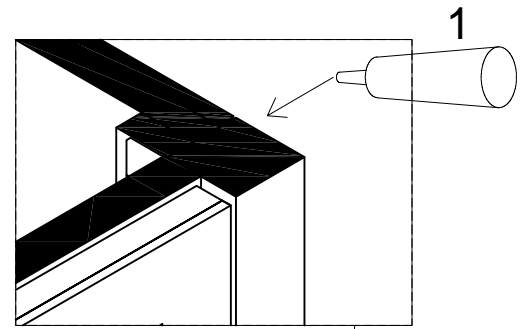
	L15MM		4PCS		3.5*12MM		4PCS
---	-------	---	------	---	----------	---	------

## STEP 17

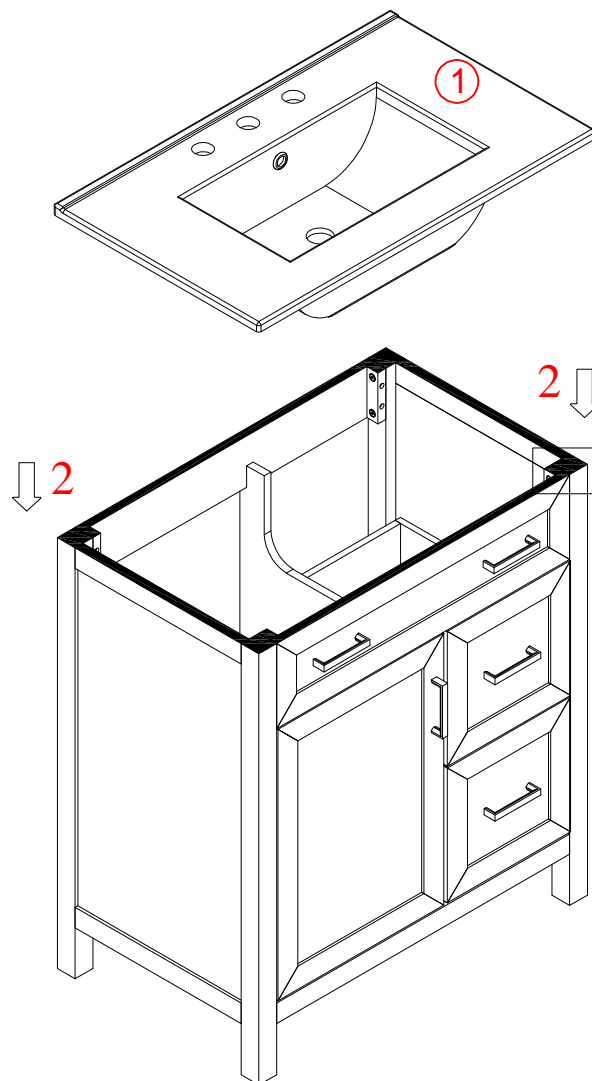
### ÉTAPE 17

To install the Top (1) to the vanity (2).

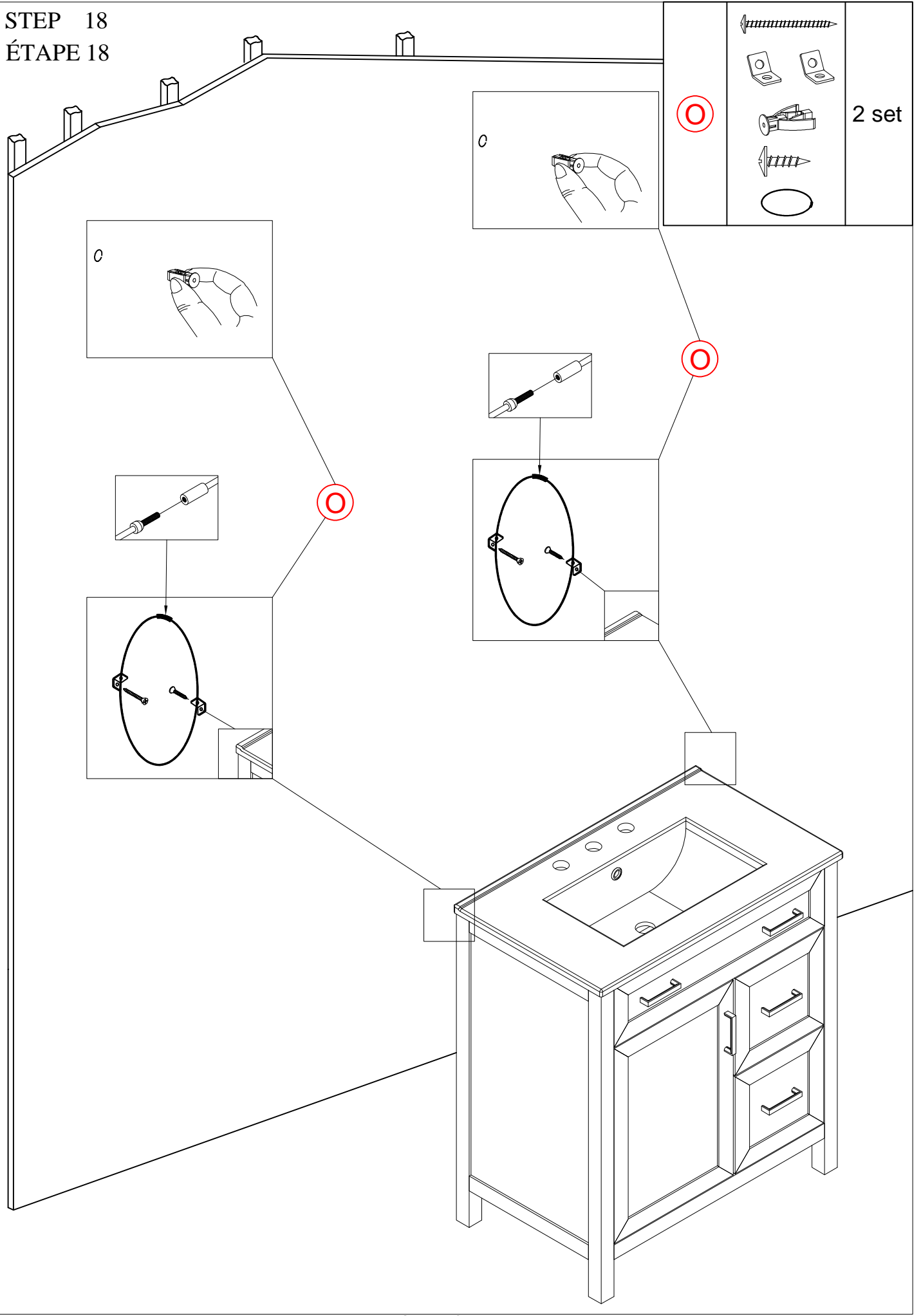
Apply silicone caulk to the top edge of the wood cabinet. With the help of another adult, gently lower the Sink top with assembled sink onto the cabinet. Make sure the Sink top is flush with the back side of the wood cabinet and the wood cabinet left and right side walls.



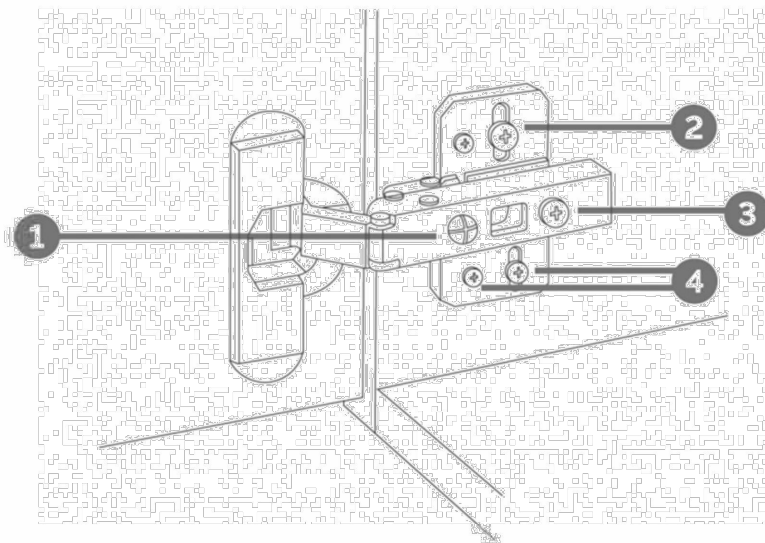
Pour installer le plan de travail (1) sur le meuble-lavabo (2), appliquez du mastic silicone sur le bord supérieur du meuble en bois. Avec l'aide d'un autre adulte, abaissez délicatement le plan de travail avec le lavabo assemblé sur le meuble. Assurez-vous que le plan de travail est bien aligné avec l'arrière du meuble en bois et les parois latérales gauche et droite du meuble.



STEP 18  
ÉTAPE 18

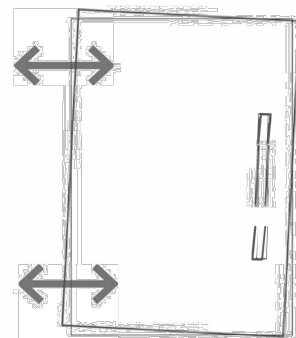


# HINGE ADJUSTMENTS



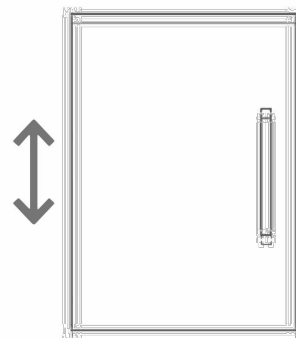
## 1 Sideways / Tilt adjustment

Turn the screw  
**clockwise** to move the door further away from  
the side of the cabinet  
**anticlockwise** to move the door closer to the  
side of the cabinet



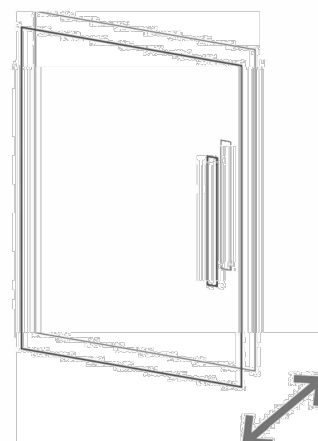
## 2 4 Height adjustment

While supporting the weight of the door, turn the  
screws  
**clockwise** to move the door up  
**anticlockwise** to move the door down

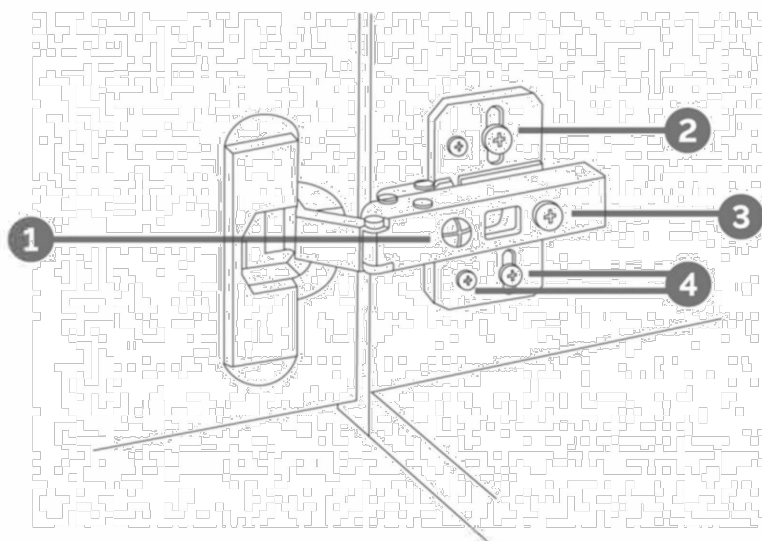


## 3 Forward and back adjustment

If the gap between the back of the door and the  
cabinet is too small, and the door may not close  
fully. Turn the screw  
**clockwise** to decrease the gap between the  
door and the cabinet  
**anticlockwise** to increase the gap between the  
door and the cabinet

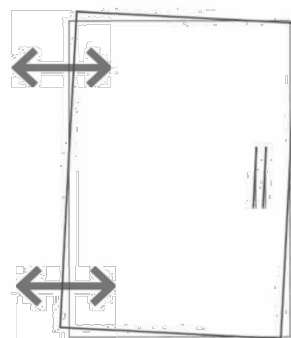


# RÉGLAGES DES CHARNIÈRES



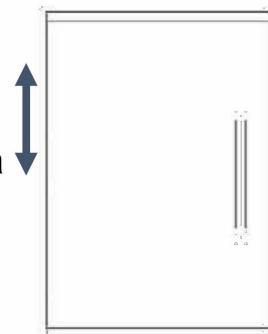
## ① De côté / Réglage de l'inclinaison

Tournez la vis  
dans le sens des aiguilles d'une montre pour éloigner  
la porte  
le côté du meuble  
dans le sens inverse des aiguilles d'une montre pour  
rapprocher la porte du  
côté du meuble



## ② ④ Réglage de la

Tout en supportant le poids de la porte, tournez les vis  
dans le sens des aiguilles d'une montre pour déplacer la  
porte vers le haut  
dans le sens inverse des aiguilles d'une montre pour  
abaisser la porte



## ③ Réglage vers l'avant et vers l'arrière

Si l'espace entre l'arrière de la porte et le  
l'armoire est trop petite et la porte risque de ne pas se  
fermer complètement. Tournez la vis  
dans le sens des aiguilles d'une montre pour diminuer  
l'écart entre la porte et l'armoire  
dans le sens inverse des aiguilles d'une montre pour  
augmenter l'écart entre la porte et l'armoire.

