

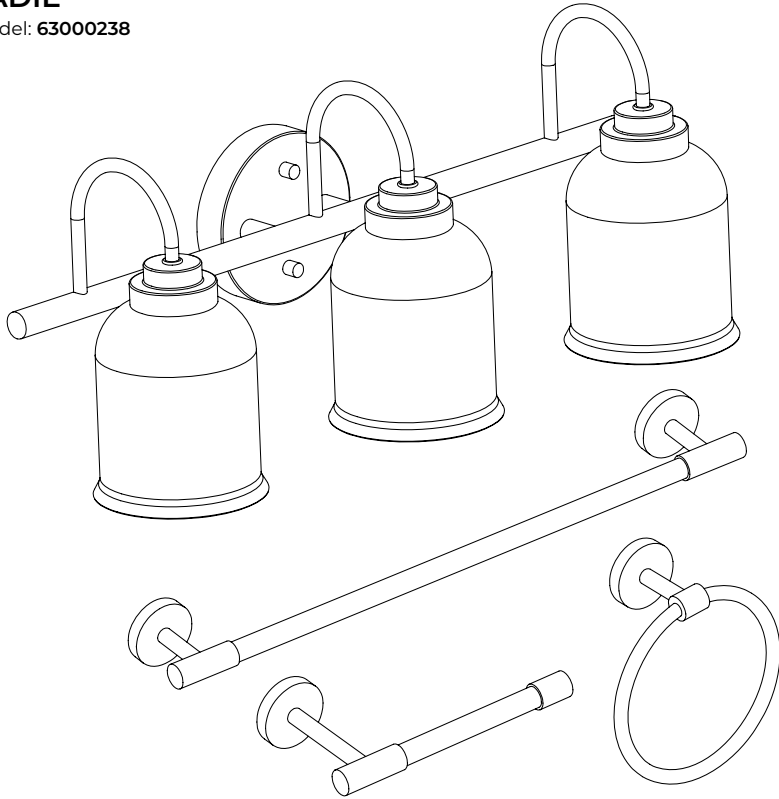


FRANÇAIS P. 13
ESPAÑOL P. 25

4-PIECE BATH SET

SADIE

model: 63000238



READ AND SAVE THESE INSTRUCTIONS

Since 1932, Globe has taken pride in offering products of the highest quality, and a level of service unparalleled in the industry.

Should you encounter any difficulties, have any questions or simply wish to offer us your valuable feedback, you may contact us in the following ways:

Toll Free Telephone: 1-888-543-1388
(North America Only)

E-Mail / Text Messaging: info@globe-electric.com

Mail: Globe Electric, Customer Service Department
150 Oneida, Montreal, Quebec, Canada H9R 1A8

Please visit our website to discover other quality Globe products: www.globe-electric.com

TABLE OF CONTENTS

Table of contents.....	2
Warranty.....	2
Warning.....	3
For your safety.....	4
Electrical Installation.....	4
Features and Specifications.....	5
Tools required.....	5
Hardware included.....	5
Parts List.....	6
Installation.....	7
Care and Maintenance.....	12
Troubleshooting.....	12
Technical services.....	12

WARRANTY

1-YEAR LIMITED WARRANTY

For a period of one year from the date of purchase, in case of malfunction caused by defects in material or workmanship, the product will be repaired or replaced at no charge to you. Return the product prepaid to Globe Electric Company Inc. Globe reserves the right to repair or replace the product at option. Warranty begins on the date of consumer purchase. You must supply a copy of your dated cash register receipt when you request warranty service. Repair or replacement, as described above, shall be the sole remedy of the customer and there shall be no liability on the part of Globe for any special, indirect, incidental or consequential damages, including but not limited to any loss of business or profits, whether or not foreseeable. Some jurisdictions may not allow the exclusion of incidental consequential damages, so the above limitation or exclusion may not apply to you. Warranty does not apply to the bulb.

WARNING

IMPORTANT SAFETY INSTRUCTIONS

IMPORTANT: Please read this manual carefully before beginning assembly of this product. Keep this manual for future reference.

CAUTION: Caulk completely around the area where canopy meets the wall surface with silicone caulking compound to prevent water from seeping into the outlet box.

ATTENTION: Turn off/unplug and allow to cool before changing the bulb. Never touch the bulb when the lamp is switched on.

FOR YOUR SAFETY



Most electrical accidents are caused by carelessness or ignorance. If you combine a basic knowledge of electricity, a healthy respect for it, and a dose of common sense, you can safely tackle many household electrical repairs. Here are some basic guidelines for working with electricity:

Before working on a circuit, go to the main service panel and remove the fuse or trip the breaker that controls that circuit. Tape a sign to the panel warning others to leave the circuit alone while you work.

Before touching any wire, use a voltage tester to make sure it's not live.

Whenever you check for voltage in a receptacle, check both outlets – each may be controlled by a separate wiring circuit.

When replacing fuses, turn off the main power first. Make sure your hands and feet are dry, and place one hand behind your back to prevent electricity from making a complete circuit through your chest. Touch a plug fuse only by its insulated rim. Remove cartridge fuses with a fuse puller.

Use tools with insulated handles and ladders made of wood or fiberglass.

Keep dry-chemical fire extinguishers in the kitchen, basement, and workshop.

Never disable grounding devices. Make sure that all appliances requiring grounding are properly grounded, and that the electrical system itself is properly grounded.

Meet or exceed all electrical code requirements that cover the work you are doing.

Always work with enough light to see what you are doing; it's easy to make mistakes when you're working in dim light.

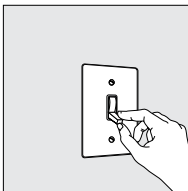
When in doubt about the safety of any electrical repair or test, call in a professional.

Consult a qualified electrician to ensure correct branch circuit conductor.

ELECTRICAL INSTALLATION

STEP 1

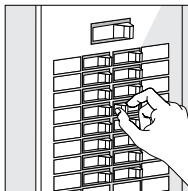
Place the wall switch to the "OFF" position.



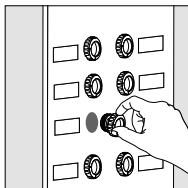
NOTE: Shutting off a wall switch that controls the light is not sufficient to prevent electric shock.

STEP 2

Depending on which type of fuse box you have in your home:



Place either the main (Master) switch to the "OFF" position, cutting off power to your entire home, **OR** turn off the individual switch that provides power to where the fixture will be installed.

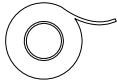


Place either the main (Master) switch to the "OFF" position, cutting off power to the entire home, **OR** unscrew the fuse that provides power to where the fixture will be installed.

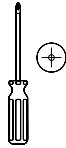
FEATURES AND SPECIFICATIONS

- Matte black finish with matte brass accents
- Seeded glass shade
- Requires 3 medium (E26) base bulbs, 60 watt maximum each (sold separately)
- Assembled dimensions (WxDxH)
55.8 x 20.95 x 22.09 cm
22 x 8.25 x 8.7"

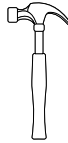
TOOLS REQUIRED



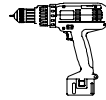
Electrical tape



Phillips head screwdriver



Hammer



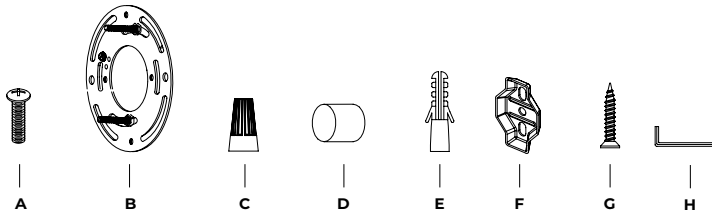
Electric drill



Step ladder

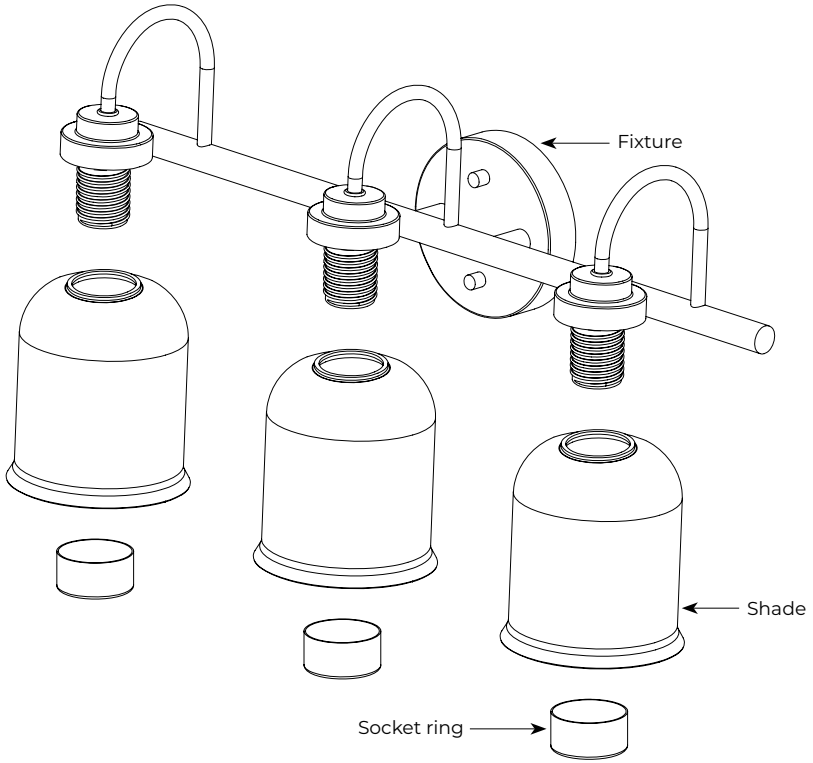
NOTE: Do not to use power tools for the installation to avoid damaging the screws/parts

HARDWARE INCLUDED



Part	Description	Quantity
A	Outlet box screws	2
B	Mounting plate	1
C	Wire connectors	3
D	Decorative screws	2
E	Wall anchors	8
F	Wall bracket	4
G	Screws	8
H	Hex key	1

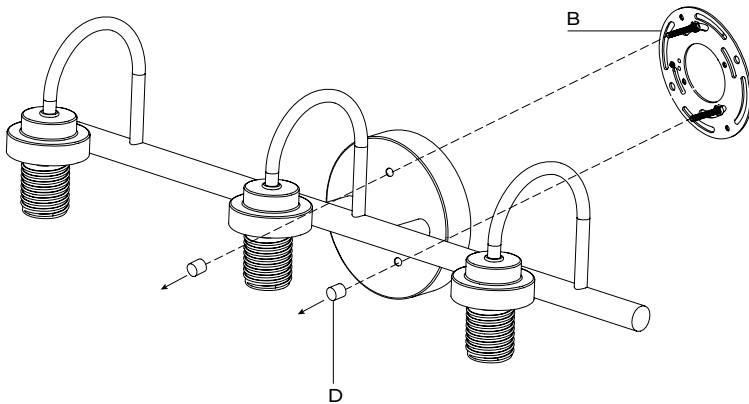
PARTS LIST



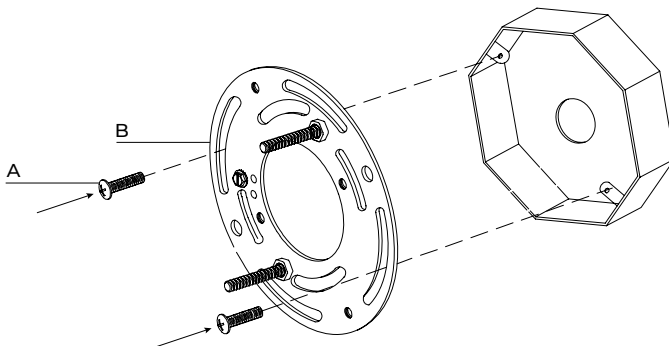
INSTALLATION

1. Attach the mounting bracket to the outlet box

- 1.1 Remove the pre-installed mounting plate (B) from the fixture by unscrewing the decorative screws (D).



- 1.2 Secure the mounting plate (B) to the outlet box (not included) using the outlet box screws (A).



INSTALLATION

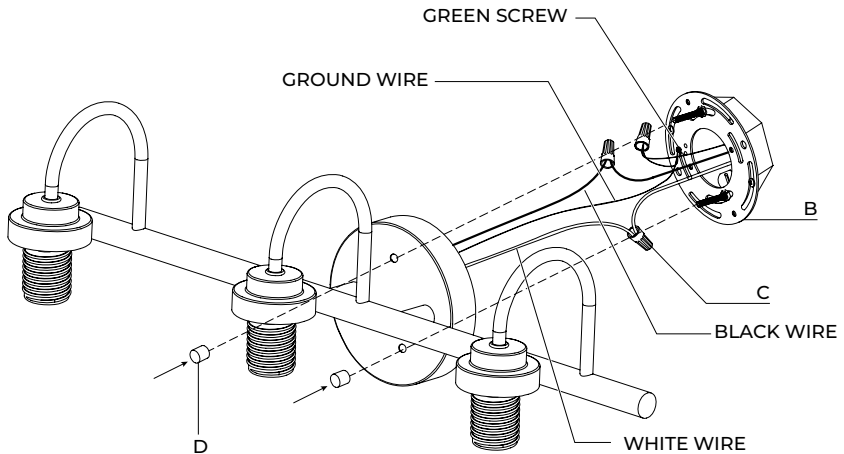
2. Wire your vanity light

Connect the ground wire (bare) from the fixture around the green screw on the mounting plate (B).

Connect the ground wire (bare) from the fixture to the ground wire (bare) from the outlet box, the negative wire (white) from the fixture to the negative wire (white) from the outlet box, and the positive wire (black) from the fixture to the positive wire (black) from the outlet box.

Secure all connections with the wire connectors (C) and wrap electrical tape (not included) around the wire connectors (C). Push all excess wire and wire connections (C) back into the outlet box.

Align the mounting holes on the fixture with the mounting plate (B). Secure the fixture to the mounting plate (B) with decorative nuts (D).



WARNING: Ensure no exposed wires once all wiring is complete.

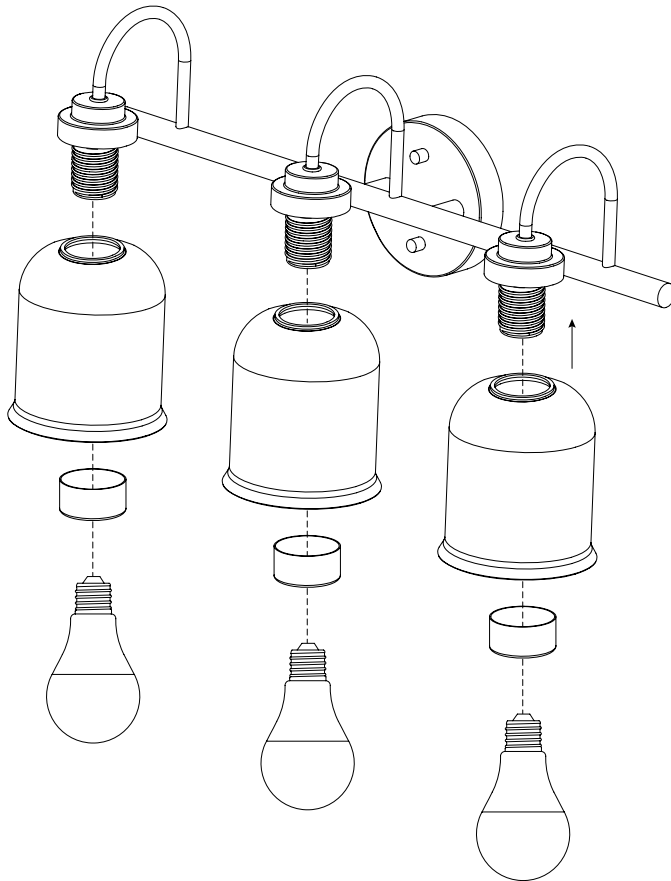
INSTALLATION

3. Install your vanity light

Remove the socket ring from the fixture.

Place the shade onto the fixture and secure with the socket ring by turning clockwise.

Screw 3 E26 medium base bulbs 60 W max. each (sold separately) into the socket of the fixture.



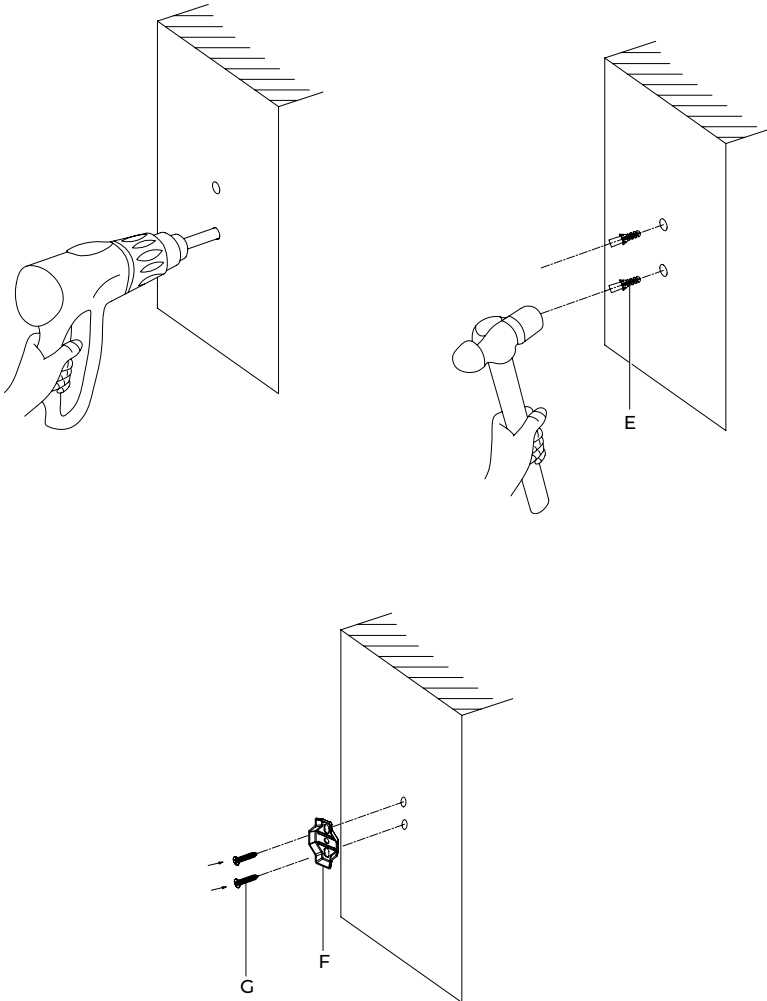
NOTE: E26 medium base bulb are sold separately

EN

INSTALLATION

4. Install your accessories

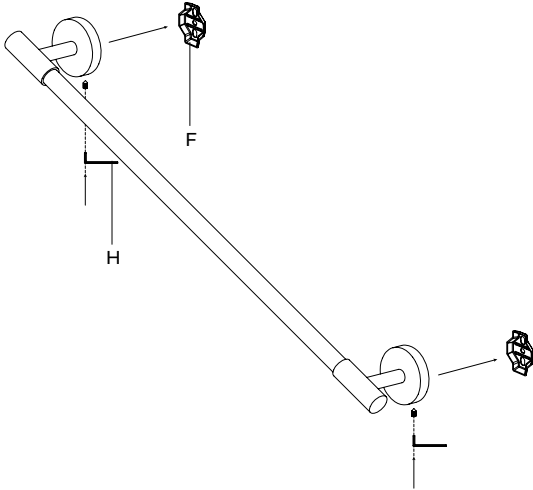
Drill a hole in the wall with a electric drill. Insert wall anchor (E) into the hole using a hammer. Secure the wall bracket (F) to the wall using mounting screws (G).



INSTALLATION

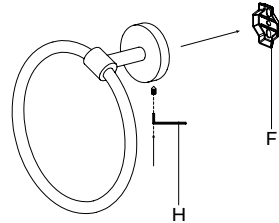
4.1 Towel bar

Align the towel bar with the wall bracket (F). Insert the connecting screw at the end of towel bar into wall bracket (F). Use hex key (H) to tighten until secure. Check that the towel bar is straight and does not wobble.



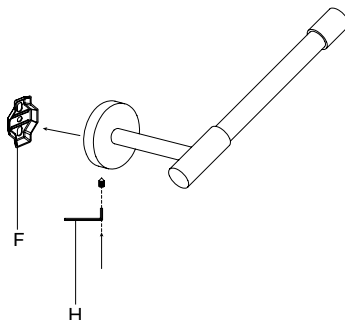
4.2 Towel ring

Align the towel ring with the wall bracket (F). Insert the connecting screw at the end of K into wall bracket (F). Use hex key (H) to tighten until secure. Confirm the ring swings freely but is secure at the base.



4.3 Toilet paper holder

Align the the toilet paper holder with the wall bracket (F). Insert the connecting screw at the end of toilet paper holder into wall bracket (F). Use hex key (H) to tighten until secure. Test by placing a roll to ensure smooth rotation and stability.



CARE AND MAINTENANCE

Before cleaning your lamp, turn off the switch.

To prolong the original appearance, clean with clear water and a soft damp cloth only.

TROUBLESHOOTING

PROBLEM	POSSIBLE CAUSES	SOLUTION
The light does not turn on.	Wall switch or circuit breaker is off.	Turn on the switch or circuit breaker.
The light does not turn on.	Light bulb is burned out.	Replace the light bulb.
The light does not turn on.	Light bulb is loose.	Tighten the light bulb in the socket.
The light does not turn on.	Bad main supply wiring.	Consult a certified professional electrician.
The light does not turn on.	Defective switch.	Consult a certified professional electrician.
The light does not turn on.	Defective/damaged components.	Contact Customer Service.

Should you encounter any difficulties or have any questions, please contact us in the following ways:

Toll-free telephone: 1-888-543-1388, 9 am to 5 pm (EST),

Monday through Friday (North America only)

Email / Text Messaging: info@globe-electric.com

Mail: Globe Electric, Customer Service Department

150 Oneida Avenue, Montréal, Quebec H9R 1A8, Canada

Please visit our website to discover other quality Globe products: www.globe-electric.com

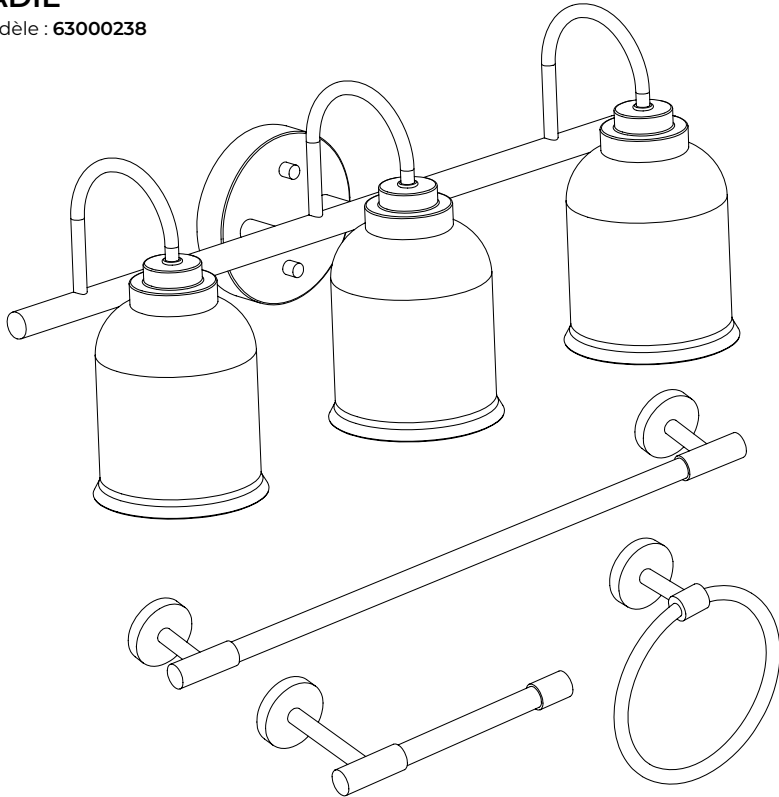


ENGLISH P. 1
ESPAÑOL P. 25

ENSEMBLE DE BAIN DE 4 PIÈCES

SADIE

modèle : 63000238



LISEZ ET CONSERVEZ CES INSTRUCTIONS

Depuis 1932, Globe est fier d'offrir des produits de la plus haute qualité et un niveau de service inégalable dans son secteur.

En cas de difficultés ou de questions, ou si vous désirez simplement nous faire part de vos commentaires, vous pouvez nous contacter aux coordonnées suivantes :

Téléphone sans frais d'interurbain : 1-888-543-1388 (Amérique du Nord seulement)

Courriel / Messagerie texte : info@globe-electric.com

Courrier : Globe Electric, Service du soutien de la clientèle
150 Oneida, Montréal, Québec, Canada H9R 1A8

Visitez notre site web pour découvrir d'autres produits Globe de qualité : www.globe-electric.com

TABLE DES MATIÈRES

Table des matières	14
Garantie.....	14
Avertissement	15
Pour votre sécurité.....	16
Electrical Installation.....	16
Caractéristiques et spécifications.....	17
Outils requis	17
Matériel d'installation inclus	17
Contenu de l'emballage.....	18
Installation	19
Entretien et nettoyage.....	24
Dépannage	24
Services techniques.....	24

GARANTIE

GARANTIE LIMITÉE DE 1 AN

La garantie d'une durée d'un an, entre en vigueur à la date d'achat par le consommateur. En cas d'anomalie de fonctionnement imputable à une pièce défectueuse (ou un vice de matériau ou de fabrication dans le cas de produits assemblés en usine), le produit sera réparé ou remplacé gratuitement. Vous devrez retourner à vos frais le produit à la Compagnie Globe Électrique Inc. Globe se réserve le droit de réparer ou de remplacer le produit. Vous devez soumettre votre reçu de caisse daté lors de toute demande de service au titre de la garantie. Le droit de réparation ou de remplacement décrit dans la présente garantie constitue le seul recours, Globe n'encourra aucune obligation au titre de dommages spéciaux, indirectes, par accident ou par conséquence incluant mais sans limitation, les pertes commerciales ou pertes de profits, qu'elles soient prévisibles ou non. Certaines provinces n'admettent pas l'exclusion ou la limitation des dommages par accident ou par conséquence, les limitations ou exclusions ci-dessus peuvent ne pas s'appliquer à vous.

IMPORTANTES DIRECTIVES DE SÉCURITÉ

IMPORTANT : Veuillez lire attentivement ce manuel avant de commencer l'assemblage de ce produit. Conservez ce manuel pour pouvoir vous y référer ultérieurement.

ATTENTION : Pour éviter que l'eau s'infilte dans la boîte de sortie, calfeutrer complètement le point de rencontre entre la monture et la surface du mur avec un produit de calfeutrage en silicone.

ATTENTION: Fermez ou débranchez la lampe et laissez refroidir l'ampoule avant de la changer. Ne jamais toucher l'ampoule lorsque que la lampe est allumée.

POUR VOTRE SÉCURITÉ



La plupart des accidents de nature électrique sont causés par de la négligence ou de l'ignorance. Si vous combinez des connaissances de base en électricité avec un respect des règles de sécurité énoncées ci-dessous, vous pouvez effectuer en toute sécurité de nombreuses réparations électriques domestiques. Voici quelques directives de base à suivre lorsque vous effectuez des travaux électriques :

Avant de travailler avec un circuit, accédez au panneau de service principal et retirez le fusible ou mettez hors tension le disjoncteur contrôlant ce circuit. Placez une étiquette sur le panneau indiquant aux autres de ne pas toucher à ce dernier pendant que vous travaillez avec le circuit.

Avant de toucher un fil, utilisez un vérificateur de tension pour vous assurer qu'il n'est pas sous tension.

Chaque fois que vous vérifiez la présence d'une tension dans une prise de courant, vérifiez toujours les prises individuellement - chacune des prises peut être contrôlée par un circuit de câblage distinct.

Lorsque vous remplacez des fusibles, mettez d'abord l'alimentation principale hors tension. Assurez-vous que vos mains et pieds soient secs, et placez une main derrière le dos afin d'empêcher l'électricité de décrire un circuit complet à travers votre poitrine. Ne touchez uniquement qu'un fusible à bouchon par son rebord isolé. Retirez les fusibles à cartouche à l'aide d'un extracteur de fusible.

Utilisez des outils à poignées isolées et des échelles de bois ou de fibre de verre.

Gardez des extincteurs de feu à poudre chimique dans la cuisine, au sous-sol et dans l'atelier.

Ne mettez jamais des dispositifs de mise à la terre hors fonction. Assurez-vous que tous les appareils nécessitant une mise à la terre sont correctement mis à la terre et que le système électrique lui-même l'est tout autant.

Respectez ou même dépassez toutes les exigences du code électrique touchant les travaux que vous effectuez.

Travaillez toujours avec suffisamment d'éclairage pour voir clairement ce que vous faites; il est facile de commettre des erreurs en travaillant à la lumière tamisée ou faible.

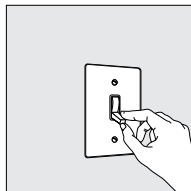
En cas de doute sur la sécurité de toute réparation ou d'un test électrique, contactez un professionnel.

Consultez un électricien qualifié pour assurer que le conducteur de dérivation est adéquat.

INSTALLATION ÉLECTRIQUE

ÉTAPE 1

Mettez l'interrupteur mural hors tension.

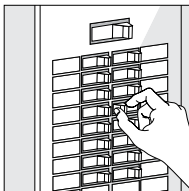


REMARQUE :

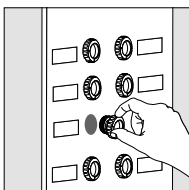
Mettre hors tension l'interrupteur mural qui commande l'éclairage n'est pas suffisant pour empêcher les chocs électriques.

ÉTAPE 2

Selon le type de panneau électrique dont vous disposez dans votre domicile :



Mettez hors tension soit l'alimentation principale pour couper le courant dans tout le domicile, **OU** l'interrupteur individuel qui commande l'alimentation du circuit sur lequel vous mettrez en place le nouvel appareil d'éclairage.

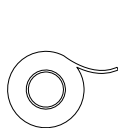


Mettez hors tension soit l'alimentation principale pour couper le courant dans tout le domicile, **OU** dévissez le fusible qui commande l'alimentation du circuit sur lequel vous mettrez en place le nouvel appareil d'éclairage.

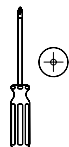
CARACTÉRISTIQUES ET SPÉCIFICATIONS

- Fini noir mat avec accents en laiton mat
- Dimensions (Larg. x P. x H.)
55,8 x 20,95 x 22,09 cm
22 x 8.25 x 8.7"
- Abat-jour en verre grainé
- Requiert 3 ampoules culot moyen (E26), 60 watts maximum chacune (vendues séparément)

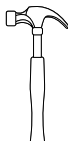
OUTILS REQUIS



Ruban isolant



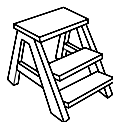
Tournevis à tête cruciform



Marteau



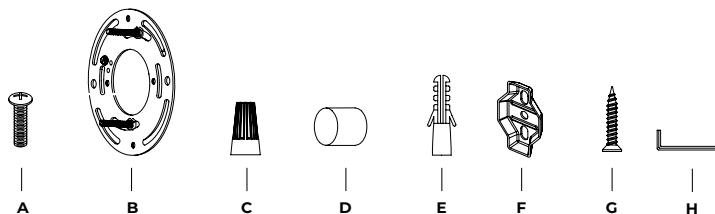
Perceuse électrique



Marchepied

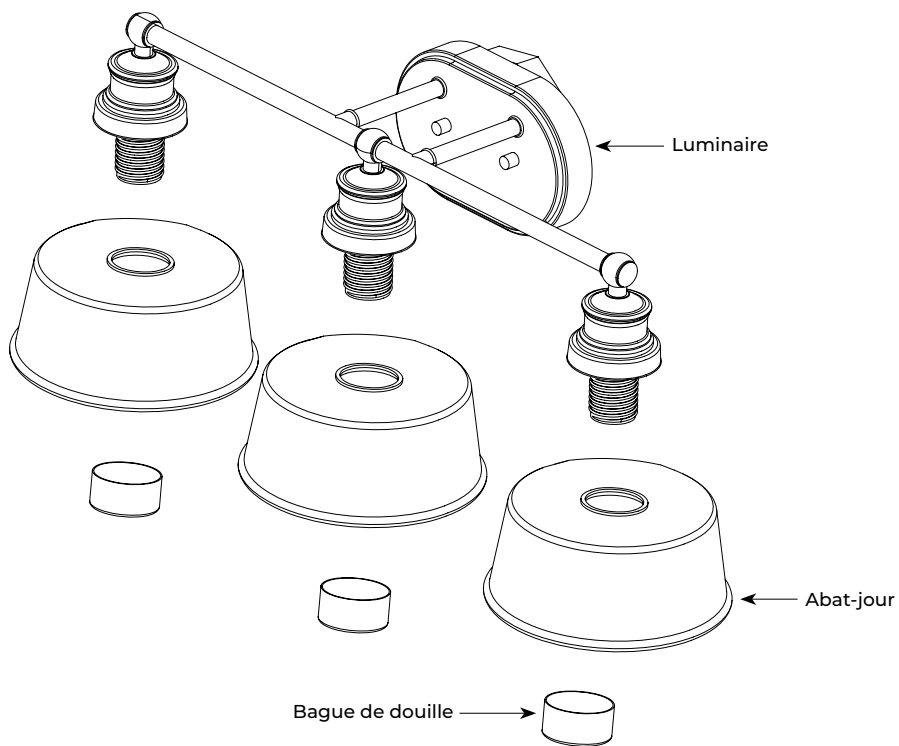
REMARQUE : N'utilisez pas d'outil électrique pour visser. Faites attention de ne pas visser excessivement.

MATÉRIEL D'INSTALLATION INCLUS



Pièce	Description	Quantité
A	Vis de boîte de sortie	2
B	Plaque de montage	1
C	Capuchon de connexion	3
D	Vis décorative	2
E	Cheville d'ancrage mural	8
F	Support mural	4
G	Vis	8
H	Clé hexagonale	1

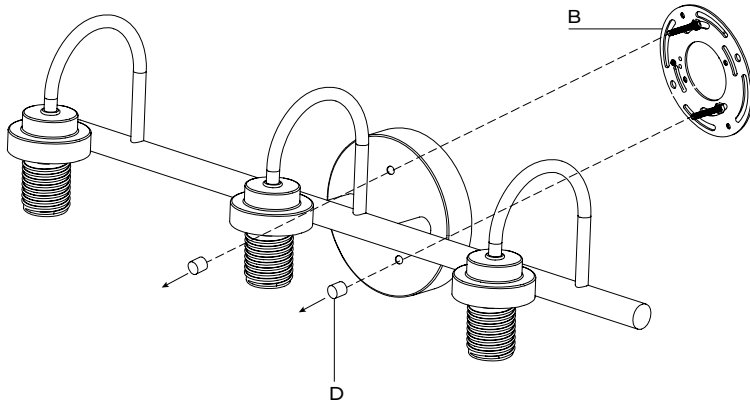
CONTENU DE L'EMBALLAGE



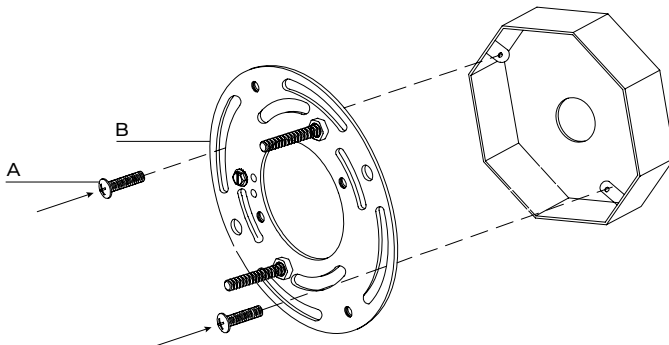
INSTALLATION

1. Fixez le support de montage à la boîte de sortie

- 1.1 Retirez la plaque de montage préinstallé (B) du luminaire en dévissant les vis décoratives (D).



- 1.2 Fixez le support de montage (B) à la boîte de sortie (non incluse) au moyen des vis (A) de la boîte de sortie.



INSTALLATION

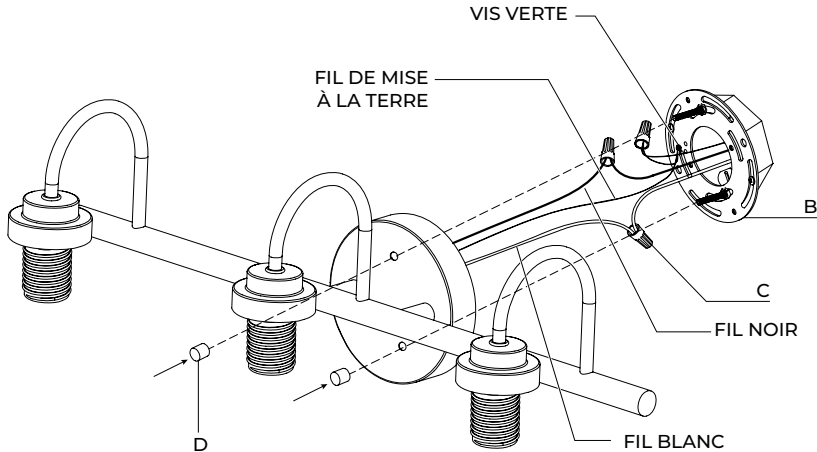
2. Branchez les fils de votre luminaire de vanité

Connectez le fil de mise à la terre (nu) du montage autour de la vis verte sur le support de montage (B) puis au fil de mise à la terre (nu) de la boîte de sortie.

Connectez le fil de mise à la terre (nu) du luminaire au fil de mise à la terre (nu) de la boîte de sortie, le fil négatif (blanc) du luminaire au fil négatif (blanc) de la boîte de sortie et le fil positif (noir) du luminaire au fil positif (noir) de la boîte de sortie.

Fixez toutes les connexions avec les capuchons de connexion (C) et enroulez du ruban isolant (non inclus) autour des capuchons de connexion (C). Rentrez tous les fils en excès et les capuchons de connexion (C) dans la boîte de sortie.

Alignez les trous de montage du luminaire avec le support de montage (B). Fixez le luminaire au support de montage (B) avec des vis (D).



AVERTISSEMENT :

Assurez-vous qu'il n'y a pas de fils exposés une fois que tout le câblage est terminé.

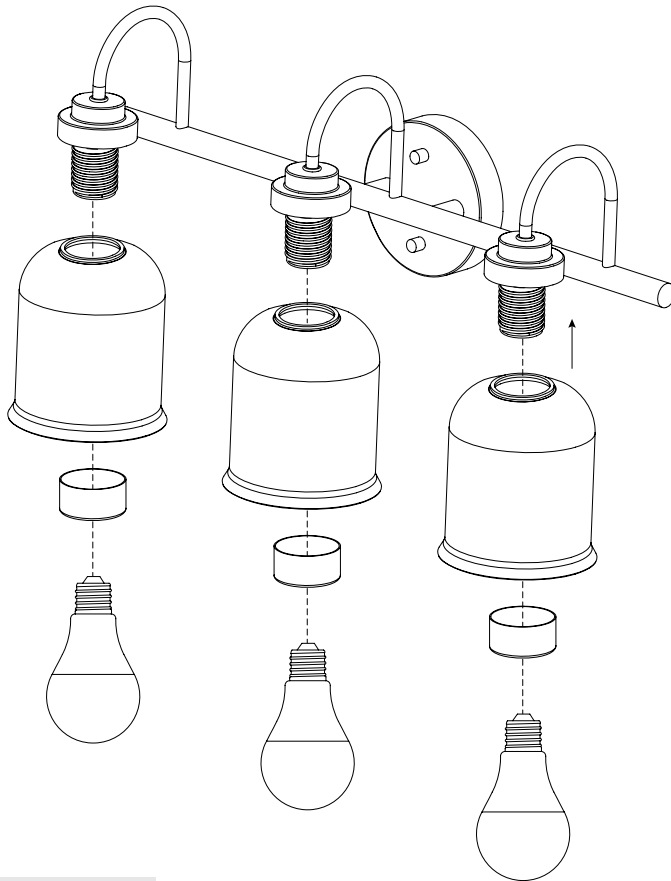
INSTALLATION

3. Installez votre luminaire de vanité

Retirez la bague de douille du luminaire.

Placez l'abat-jour et fixez-le avec la bague de douille, en la tournant dans le sens des aiguilles d'une montre.

Vissez 3 ampoules E26 de culot moyen de 60 W max. chacune (vendue séparément) dans la douille du luminaire.

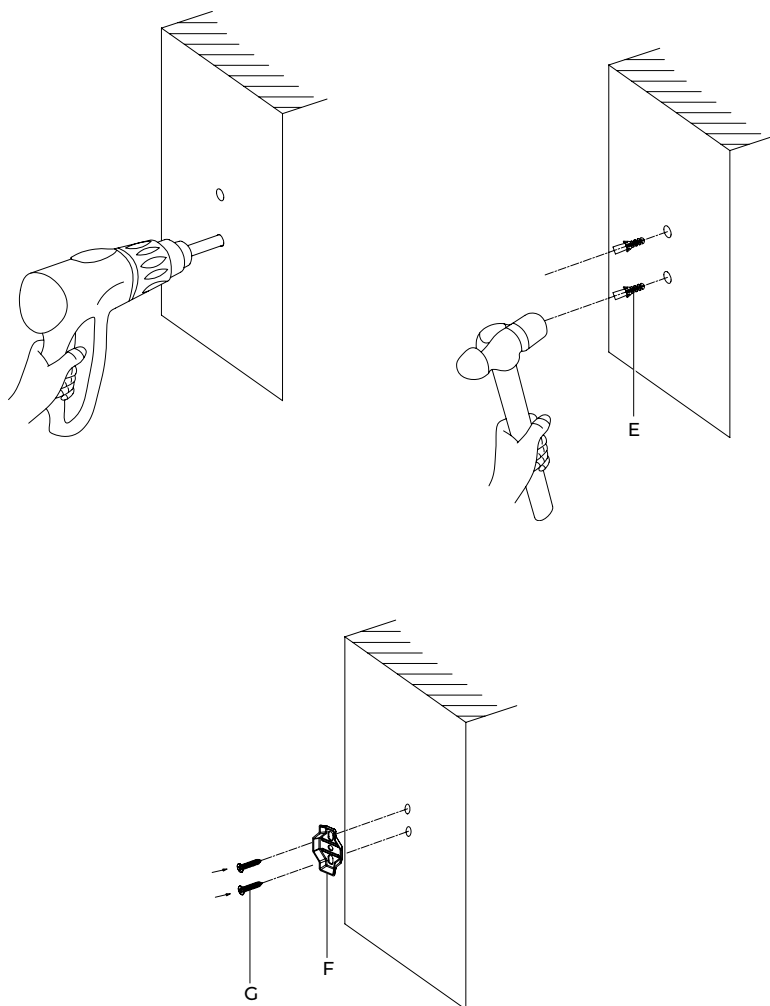


REMARQUE :
L'ampoule E26 de culot moyen de 60 W est vendue séparément.

INSTALLATION

4. Installez vos accessoires

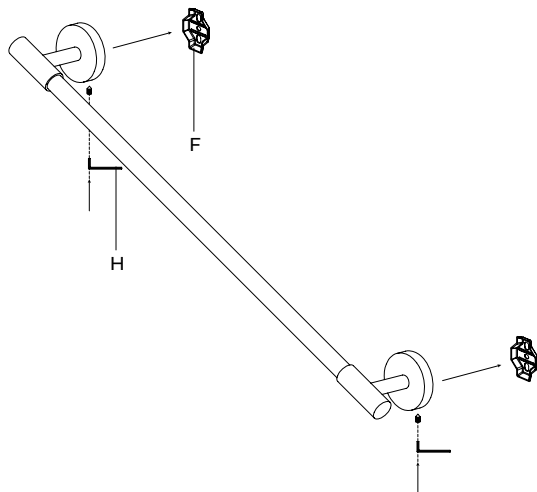
Percez un trou dans le mur à l'aide d'une perceuse électrique. Insérez la cheville d'ancrage mural (E) dans le trou à l'aide d'un marteau. Fixez le support mural (F) au mur à l'aide des vis de montage (G).



INSTALLATION

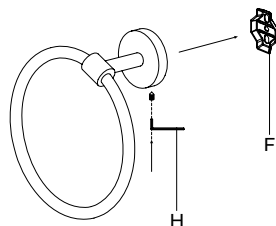
4.1 Porte-serviette

Alignez la barre porte-serviettes avec le support mural (F). Insérez la vis de connexion à l'extrémité de la barre porte-serviettes dans le support mural (F). Utilisez la clé hexagonale (H) pour serrer jusqu'à ce que la fixation soit solide. Vérifiez que la barre porte-serviettes est droite et ne vacille pas.



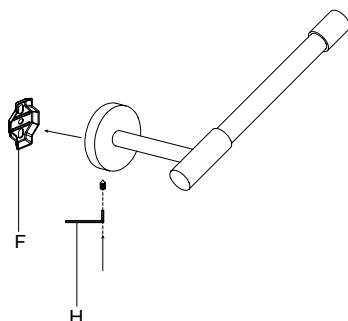
4.2 Anneau à serviette

Alignez l'anneau porte-serviette avec le support mural (F). Insérez la vis de fixation située à l'extrémité de l'anneau dans le support mural (F). Utilisez la clé hexagonale (H) pour serrer fermement. Vérifiez que l'anneau pivote librement tout en restant bien fixé à la base.



4.3 Porte-papier

Alignez le porte-papier toilette avec le support mural (F). Insérez la vis de fixation située à l'extrémité du porte-papier toilette dans le support mural (F). Utilisez la clé hexagonale (H) pour serrer fermement. Testez en plaçant un rouleau afin de vérifier la rotation fluide et la stabilité.



ENTRETIEN ET NETTOYAGE

Avant de nettoyer votre lampe, éteignez l'interrupteur ou la source d'alimentation.

Pour prolonger l'aspect d'origine, nettoyez à l'eau claire et avec un chiffon doux et humide uniquement.

DÉPANNAGE

PROBLÈME	CAUSE POSSIBLE	SOLUTION
Le luminaire ne s'allume pas.	L'interrupteur mural ou le disjoncteur est désactivé.	Mettez l'interrupteur ou le disjoncteur en position de marche.
Le luminaire ne s'allume pas.	L'ampoule est grillée.	Remplacez l'ampoule.
Le luminaire ne s'allume pas.	L'ampoule est desserrée.	Serrez l'ampoule dans la douille.
Le luminaire ne s'allume pas.	Mauvais câblage du secteur.	Consultez un électricien professionnel certifié.
Le luminaire ne s'allume pas.	Interrupteur défectueux.	Consultez un électricien professionnel certifié.
Le luminaire ne s'allume pas.	Composants défectueux/ endommagés.	Contactez le service à la clientèle.

En cas de difficultés ou de questions, ou si vous désirez simplement nous faire part de vos commentaires, vous pouvez nous contacter par les coordonnées suivantes :

Téléphone sans frais d'interurbain : 1-888-543-1388, de 9 h à 17 h, HE
du lundi au vendredi (Amérique du Nord seulement)
Courriel / Messagerie texte : info@globe-electric.com
Courrier : Globe Electric, Service du soutien de la clientèle
150 Oneida, Montréal, Québec, Canada H9R 1A8

Visitez notre site web pour découvrir d'autres produits Globe de qualité :
www.globe-electric.com

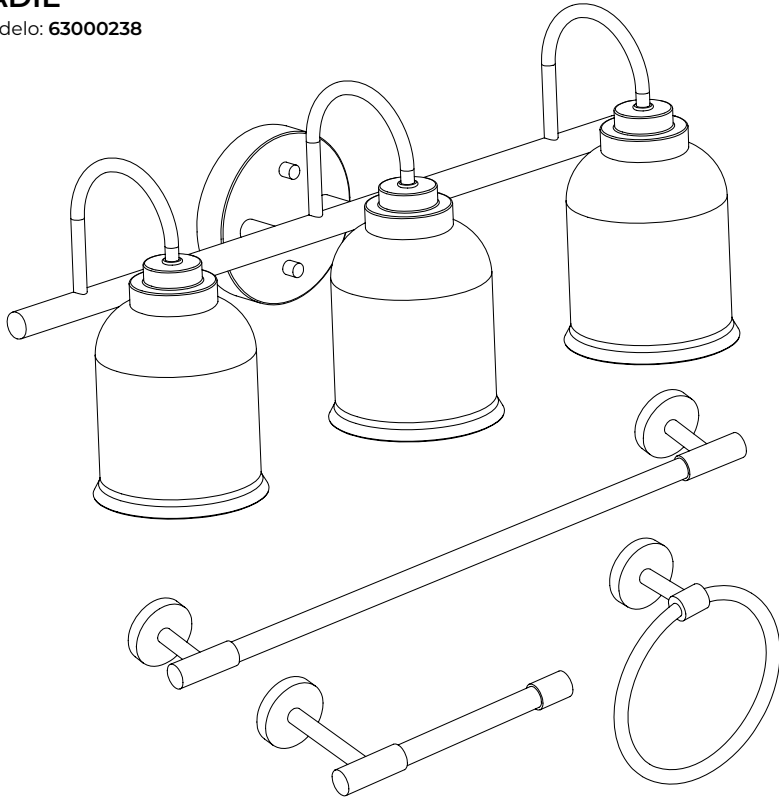


ENGLISH P. 1
FRANÇAIS P. 13

SET DE BAÑO DE 4 PIEZAS

SADIE

modelo: 63000238



LEA Y GUARDE ESTAS INSTRUCCIONES

Desde 1932, Globe tiene a bien ofrecer productos de iluminación de la mayor calidad y un servicio sin igual en su ámbito.

Para cualquier dificultad o pregunta, o simplemente si desea hacernos llegar sus comentarios, no dude en ponerse en contacto con nosotros:

Teléfono sin cargo de larga distancia: 1-888-543-1388 (Norteamérica únicamente)

Correo electrónico / Mensajes de texto: info@globe-electric.com

Correo: Globe Electric, Servicio de atención al cliente
150 Oneida, Montréal, Québec, Canada H9R 1A8

Visite nuestro sitio web para descubrir otros productos Globe de calidad: www.globe-electric.com

CONTENIDO

Contenido.....	26
Garantía.....	26
Advertencia.....	27
Consejos de seguridad.....	28
Instalación eléctrica.....	28
Características y especificaciones.....	29
Herramientas requeridas.....	29
Materiales incluidos.....	29
Contenido del paquete.....	30
Instalación.....	31
Cuidado y limpieza.....	36
Solución de problemas.....	36
Servicios técnicos.....	36

GARANTÍA

GARANTÍA LIMITADA DE 1 AÑO

Este producto posee una garantía de un año a partir de la fecha de compra. Si la falla de este producto es causada por defectos del material o de manufactura, se reparará o reemplazará sin costo para usted. Para solicitar un servicio de garantía, debe proporcionar una copia de su recibo de caja que incluya la fecha. Devuelva el producto a Globe Electric Company Inc. por envío prepagado, junto con su recibo de caja como prueba de compra. Globe se reserva el derecho de reparar o reemplazar el producto a su discreción. La reparación o reemplazo, tal como se describe más arriba, constituirá el único recurso disponible para el cliente y Globe no será responsable de daños especiales, indirectos, incidentales o emergentes incluyendo, sin limitación, lucro cesante u otras pérdidas económicas, aun cuando fueran previsibles. Debido a que algunas jurisdicciones no permiten la exclusión de daños incidentales o emergentes, estas limitaciones o exclusiones pueden no ser aplicables en su caso. Esta garantía carece de validez si el producto fue modificado o si no se cumplieron las instrucciones de seguridad. La garantía no se aplica a la bombilla.

INSTRUCCIONES IMPORTANTES DE SEGURIDAD

IMPORTANTE: Lea atentamente este manual antes de comenzar el montaje de este producto. Guarde este manual para futuras consultas.

PRECAUCIÓN: Calafatee completamente alrededor del área donde el dosel se encuentra con la superficie de la pared con compuesto de calafateo de silicona para evitar que el agua se filtre en la caja de salida.

PRECAUCIÓN: Apague la lámpara, desenchúfela y déjela enfriar antes de reemplazar la bombilla. Nunca toque la bombilla cuando la lámpara está encendida.

CONSEJOS DE SEGURIDAD



La mayoría de los accidentes eléctricos se deben a negligencia o ignorancia. Si a unos conocimientos de base de electricidad se le añade un respeto sano y una dosis de sentido común, podrá efectuar muchas de las reparaciones eléctricas del hogar de manera segura. Veamos algunas directrices de base para los trabajos eléctricos:

Antes de trabajar en un circuito, vaya al tablero principal y quite el fusible o desconecte el disyuntor de ese circuito. Escriba una advertencia en un trozo de cinta adhesiva para indicar a las demás personas que no toquen ese circuito mientras usted trabaja en él, y péguela en el tablero.

Antes de tocar cualquier hilo, utilice un voltímetro para comprobar que no tenga corriente.

Cuando verifique el voltaje en una toma de corriente, compruebe los dos enchufes hembras, ya que cada uno podría estar controlado por un circuito distinto.

Para sustituir los fusibles, ponga primero el interruptor principal en posición de apagado. Compruebe que sus manos y pies estén secos y ponga una mano detrás de su espalda para evitar que la electricidad recorra un circuito completo a través de su pecho. Toque un fusible de toma de corriente únicamente por el borde aislado. Retire los fusibles de cartucho con un sacafusibles.

Utilice herramientas con mangos aislados y escaleras de madera o fibra de vidrio.

Disponga de extintores de fuego a base de polvo en la cocina, sótano y taller.

No desactive nunca los dispositivos de conexión a tierra. Compruebe que todos los aparatos domésticos que exijan conexión a tierra están debidamente conectados a tierra y que el sistema eléctrico también lo está.

Cumpla con las exigencias de los códigos eléctricos que se aplican al trabajo que esté realizando.

Trabaje siempre con buenas condiciones de luz para ver lo que hace; es fácil cometer errores cuando se trabaja con una luz tenue.

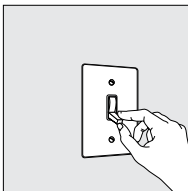
En caso de duda acerca de una reparación o verificación eléctrica, llame a un profesional.

Compruebe con un electricista profesional que el conductor del circuito de derivación es correcto.

INSTALACIÓN ELÉCTRICA

PASO 1

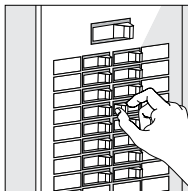
Coloque el interruptor de pared en la posición "OFF" (apagado).



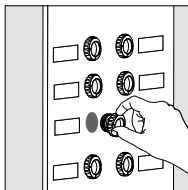
NOTA: Apagar un interruptor de pared que controla la luz no es suficiente para evitar una descarga eléctrica.

PASO 2

Dependiendo del tipo de caja de fusibles que tenga en su hogar:



Coloque el interruptor principal (Maestro) en la posición "OFF" (apagado), cortando el suministro de energía de todo su hogar, **O** desconecte el interruptor individual que provee energía al lugar donde estará instalado el artefacto eléctrico.

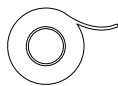


Coloque el interruptor principal (Maestro) en la posición "OFF" (apagado), cortando el suministro de energía de todo su hogar, **O** desenrosque el fusible que provee energía al lugar donde estará instalado el artefacto eléctrico.

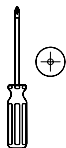
CARACTERÍSTICAS Y ESPECIFICACIONES

- Acabado en negro mate detalles en latón mate
- Pantalla de vidrio granulado
- Requiere 3 bombillas base mediana (E26), máximo 60 vatios cada una (vendidas por separado)
- Dimensiones (Ancho x Profundo x Alto)
55.8 x 20.95 x 22.09 cm
22 x 8.25 x 8.7"

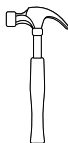
HERRAMIENTAS REQUERIDAS



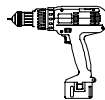
Cinta aisladora



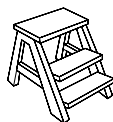
Destornillador Phillips



Martillo



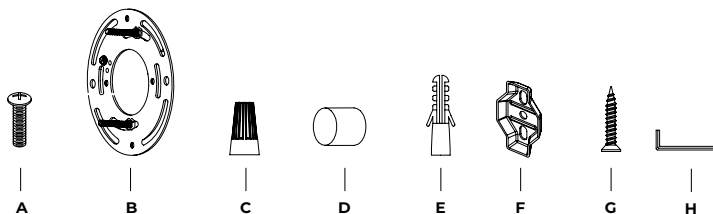
Taladro eléctrico



Escalera de mano

REMARQUE : N'utilisez pas d'outil électrique pour visser. Faites attention de ne pas visser excessivement.

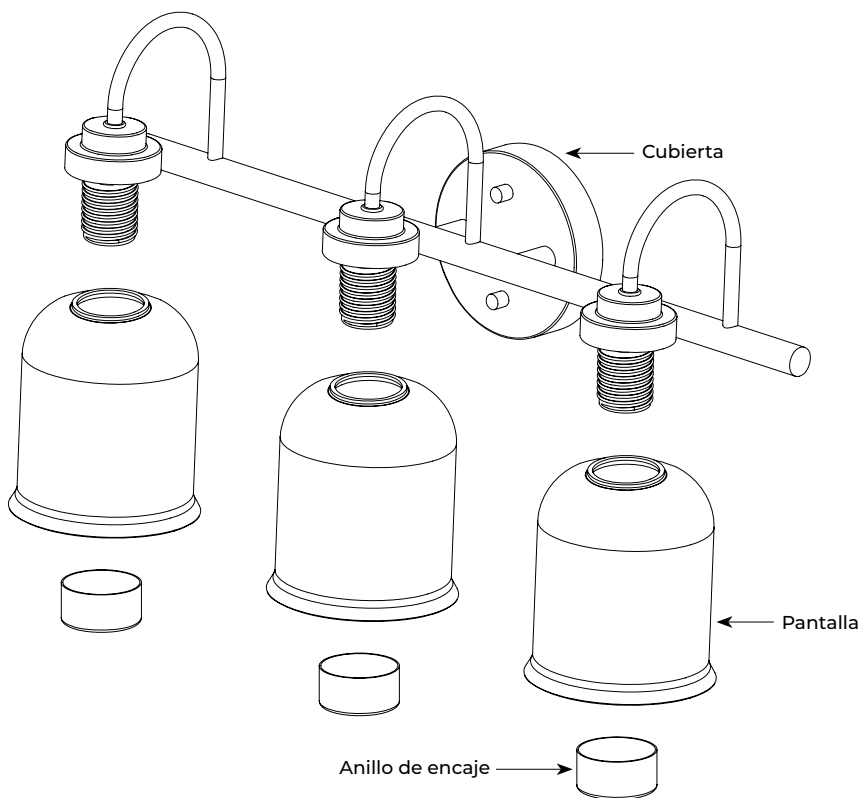
MATERIALES INCLUIDOS



Pieza	Descripción	Cantidad
A	Tornillos de la caja de salida	2
B	Placa de montaje	1
C	Conectores de cable	3
D	Tornillos decorativos	2
E	Anclaje de pared	8
F	Soporte de pared	4
G	Tornillos	8
H	Llave hexagonal	1

SP

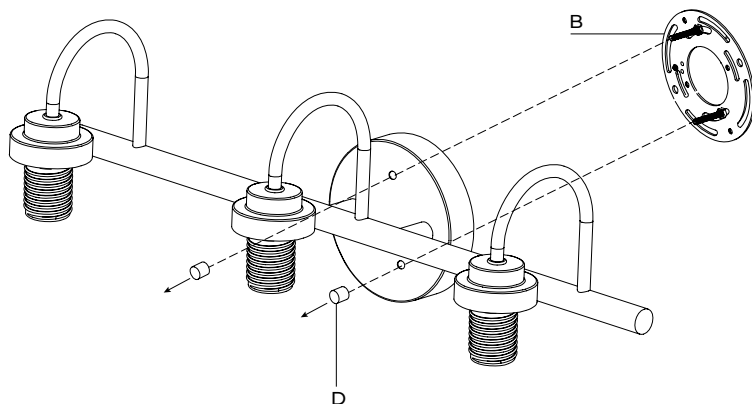
CONTENIDO DEL PAQUETE



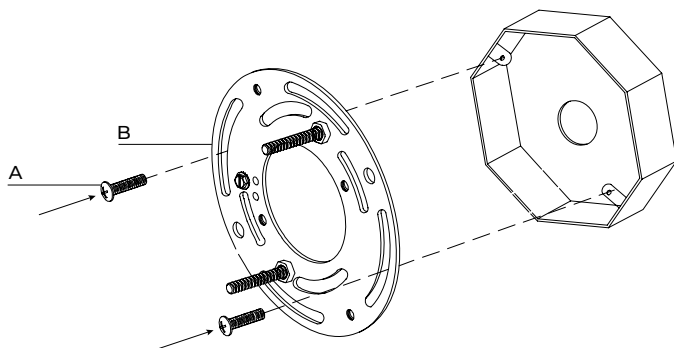
INSTALACIÓN

1. Fije el soporte de montaje a la caja de salida

- 1.1 Retire el soporte de montaje preinstalado (B) del dispositivo desatornillando los tornillos (D).



- 1.2 Fije el soporte de montaje (B) a la caja de salida (no incluida) mediante los tornillos (A) de la caja de salida.



INSTALACIÓN

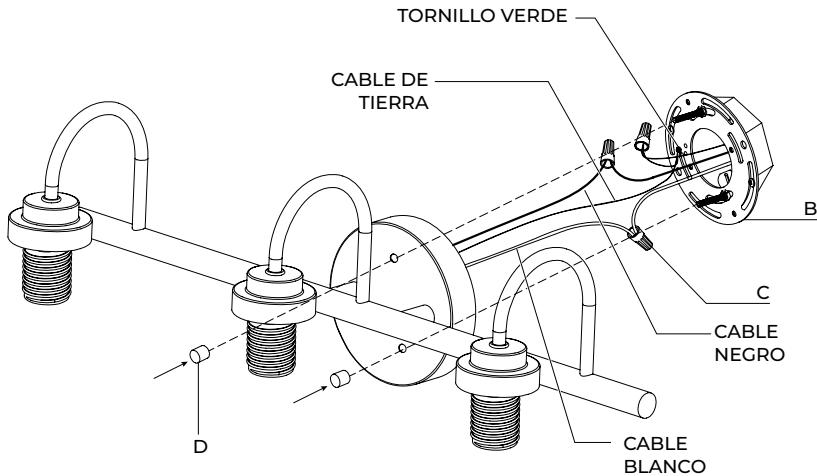
2. Conecte los cables de su lámpara de tocador

Conecte el cable de tierra de montaje (desnudo) alrededor del tornillo verde en el soporte de montaje (B) y luego al cable de conexión a tierra (desnudo) en la caja de salida.

Conecte el cable de conexión a tierra del dispositivo (desnudo) al cable de conexión a tierra (desnudo) en la caja de salida, el cable negativo (blanco) del dispositivo al cable negativo (blanco) en la caja de salida y el cable positivo (negro) del dispositivo al cable positivo (negro) en la caja de salida.

Asegure todas las conexiones con las tapas de conexión (C) y envuelva cinta aislante (no incluida) alrededor de las tapas de conexión (C). Mete todo el exceso de cables y tapas de conexión (C) en la caja de salida.

Alinee los orificios de montaje del accesorio con el soporte de montaje (B). Fije el accesorio al soporte de montaje (B) con tornillos (D).



ADVERTENCIA:

Asegúrese de que no haya cables expuestos una vez que se haya completado todo el cableado.

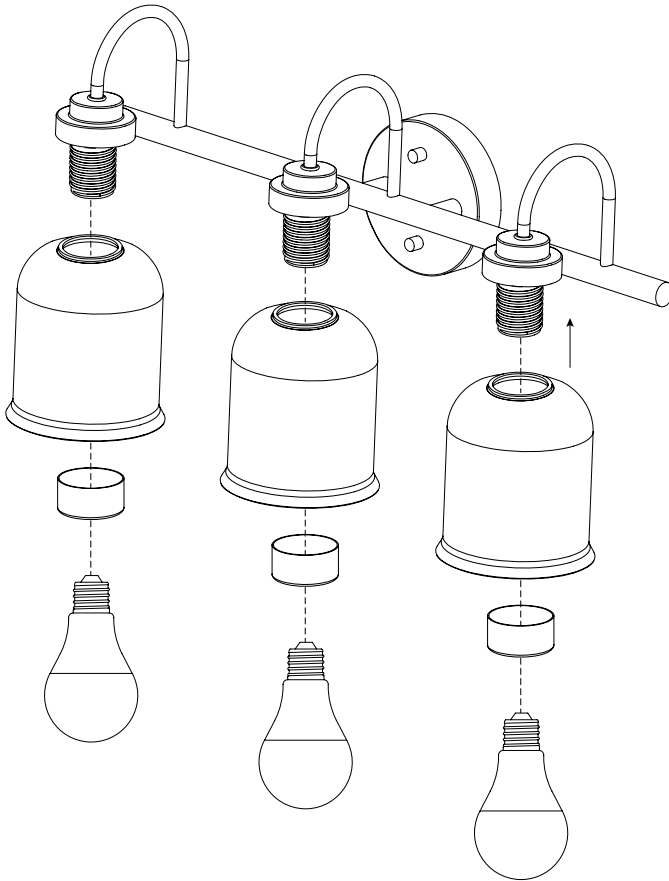
INSTALACIÓN

3. Instala su lámpara de tocador

Retire el anillo de encaje del dispositivo.

Coloque la cortina y asegúrela con el anillo del enchufe, girándola en el sentido de las agujas del reloj.

Atornille 3 bombillas E26 de base media de 60 W máx. cada una (se vende por separado) en el casquillos de la luminaria.

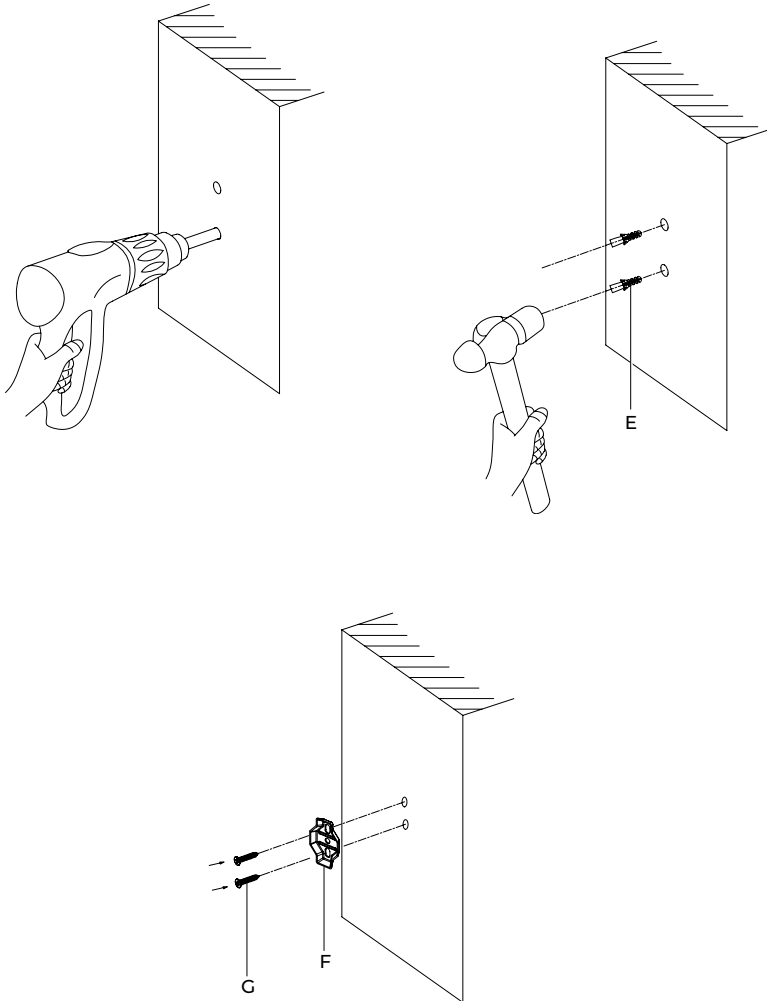


NOTA : La bombilla de base media E26 de 60W se vende por separado.

INSTALACIÓN

4. Instale los accesorios

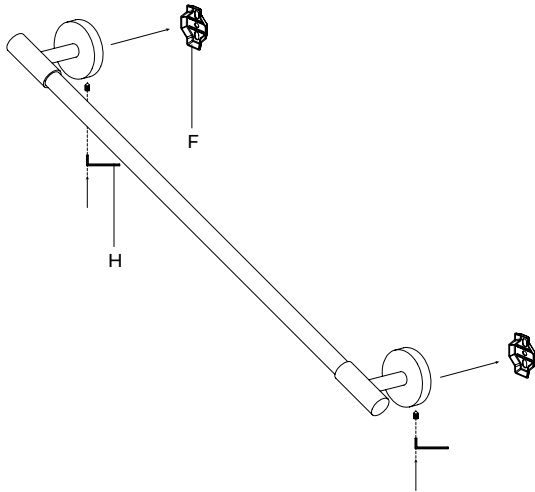
Taladre un agujero en la pared con un taladro eléctrico. Inserte el soporte de pared (E) en el agujero con un martillo. Fije el soporte de pared (F) a la pared con los tornillos de montaje (G).



INSTALACIÓN

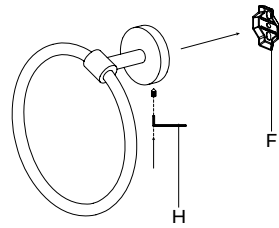
4.1 Toallero

Alinee la barra para toallas con el soporte de pared (F). Inserte el tornillo de conexión del extremo de la barra para toallas en el soporte de pared (F). Utilice la llave hexagonal (H) para apretar hasta que quede bien fijado. Compruebe que la barra para toallas esté recta y no se mueva.



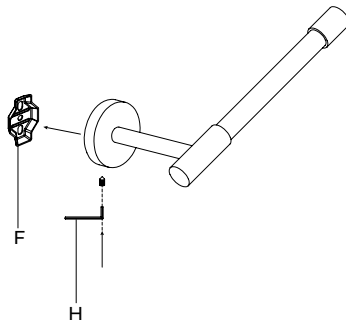
4.2 Anillo de toalla

Alinee el anillo para toallas con el soporte de pared (F). Inserte el tornillo de conexión del extremo de K en el soporte de pared (F). Utilice la llave hexagonal (H) para apretar hasta que quede bien sujeto. Compruebe que el anillo gira libremente pero que queda bien sujeto en la base.



4.3 Soporte para papel higiénico

Alinee el soporte para papel con el soporte de pared (F). Inserte el tornillo de conexión situado en el extremo del soporte para papel en el soporte de pared (F). Utilice la llave hexagonal (H) para apretarlo hasta que quede bien sujeto. Compruebe que gira con suavidad y es estable colocando un rollo.



CUIDADO Y LIMPIEZA

Antes de limpiar la lámpara, apague el interruptor o la fuente de alimentación.

Para prolongar el aspecto original, limpie solo con agua limpia y un paño suave y húmedo.

SOLUCIÓN DE PROBLEMAS

PROBLEMA	CAUSA POSIBLE	SOLUCIÓN
El aparato no se enciende.	El interruptor de pared o el disyuntor están desactivados.	Gire el interruptor o disyuntor a la posición de encendido.
El aparato no se enciende.	La bombilla está quemada.	Reemplace la bombilla.
El aparato no se enciende.	La bombilla está floja.	Apriete la bombilla en el casquillo.
El aparato no se enciende.	Mal cableado de la alimentación principal.	Consulte a un electricista profesional certificado.
El aparato no se enciende.	Interruptor defectuoso.	Consulte a un electricista profesional certificado.
El aparato no se enciende.	Componentes defectuosos/ dañados..	Póngase en contacto con el servicio de atención al cliente.

Si tiene alguna dificultad o pregunta, o si simplemente desea darnos su opinión, puede ponerse en contacto con nosotros a través de los siguientes datos de contacto:

Teléfono sin cargo de larga distancia: 1-888-543-1388, de 9 a. m. a 5 p. m., hora del este, de lunes a viernes (Norteamérica únicamente)

Correo electrónico / Mensajes de texto: info@globe-electric.com

Correo: Globe Electric, Servicio de atención al cliente
150 Oneida, Montréal, Québec, Canada H9R 1A8

**Visite nuestro sitio web para descubrir otros productos Globe de calidad:
globe-electric.com**