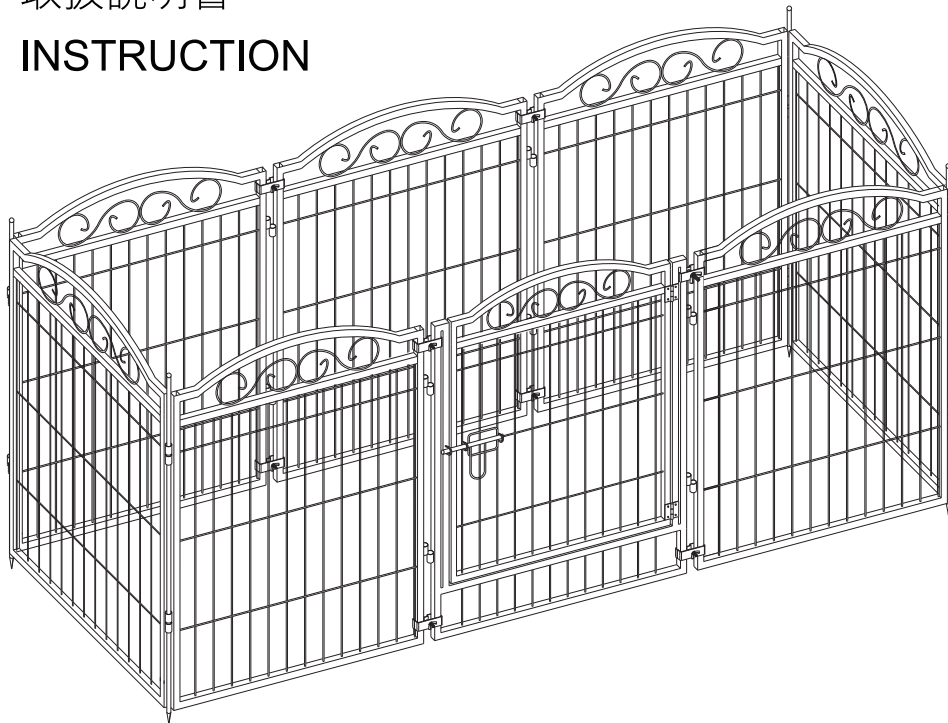


INSTRUCTION

ANWEISUNG

取扱説明書

INSTRUCTION



C&E Connection
E-Commerce (DE) GmbH
Zum Linnegraben 20, 65933,
Frankfurt am Main, Germany
info@ce-connection.de



Company: YH Consulting Limited
Address: C/O YH Consulting Limited Office 147,
Centurion House, London Road,
Staines-upon-Thames, Surrey, TW18 4AX



FR

Ce meuble se recycle,
s'il n'est plus utilisable
déposez-le en déchèterie.
Notice à trier.
Pour en savoir plus:
www.quefairedemesdechets.fr

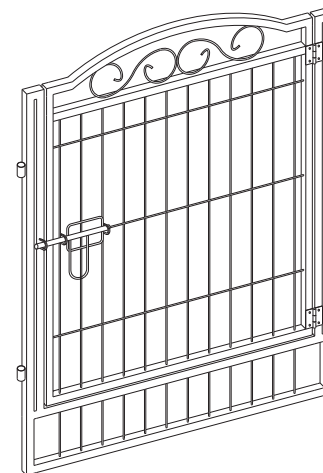
1. There are two ways of installation to meet different needs.
"C" is soil stake for outdoor use.

1. Es gibt zwei Installationsmethode und Verwendungs.
Dieser Schritt 1/2/3/4 ist für den Innenbereich geeignet,
Zubehör C ist für den Außenbereich auf Gras geeignet.

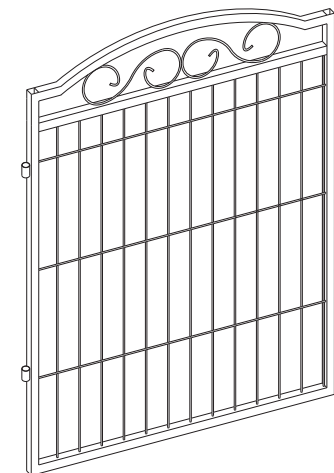
1、本製品は2種類の使い方と組立方法があります（室内/屋外）。
室内に使う場合なら、部品Dで組み立ててください。
屋外に使う場合なら、部品Cで組み立ててください。

1. Il y a deux méthodes d'installation et d'utilisation.
Les étapes 1/2/3/4 sont pour une utilisation à l'intérieur,
l'accessoire C est pour une utilisation à l'extérieur pour
insérer dans la pelouse.

A *1



B *7



C *8



D *8



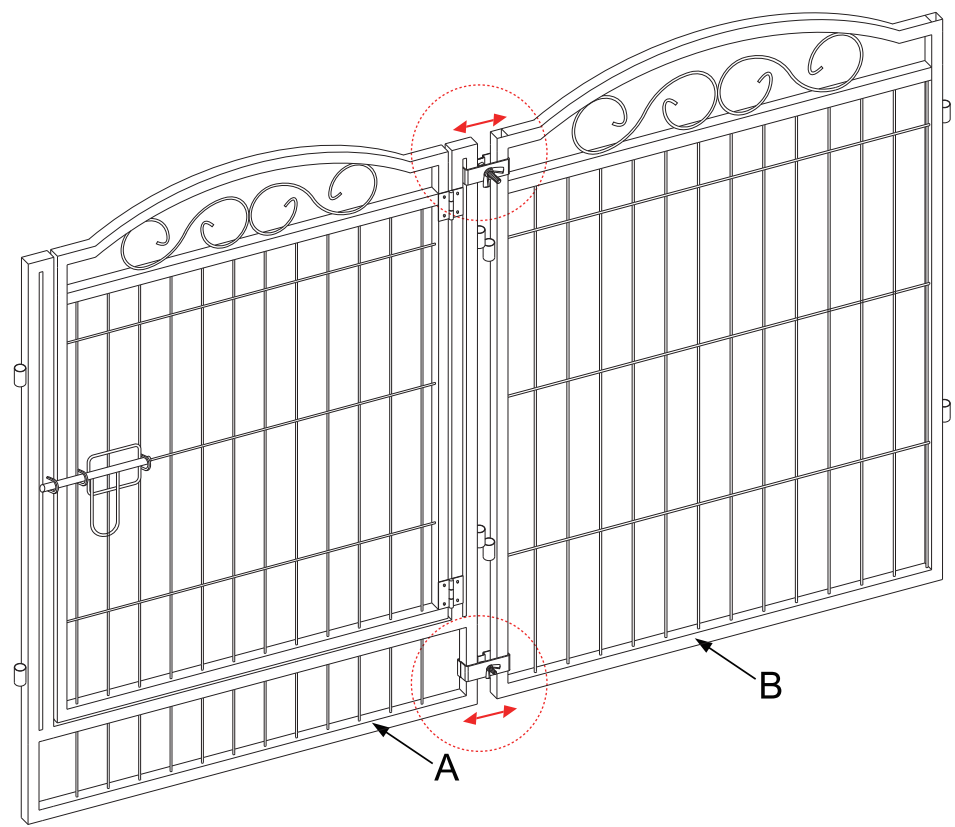
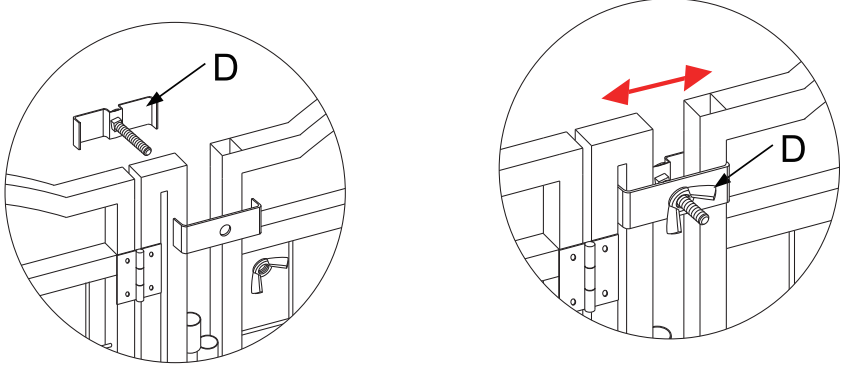
E *16



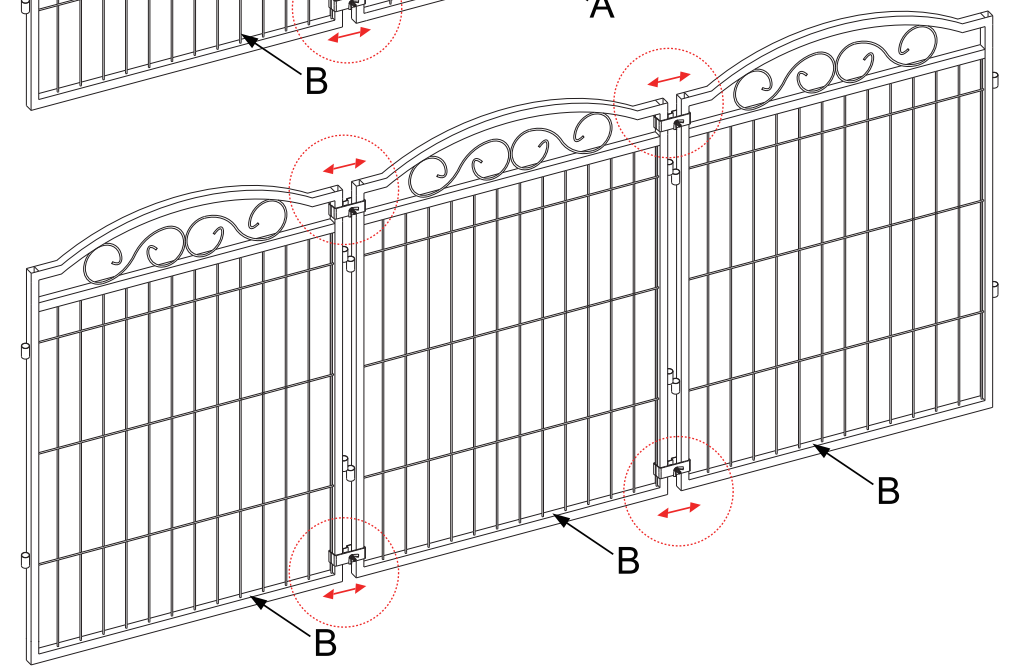
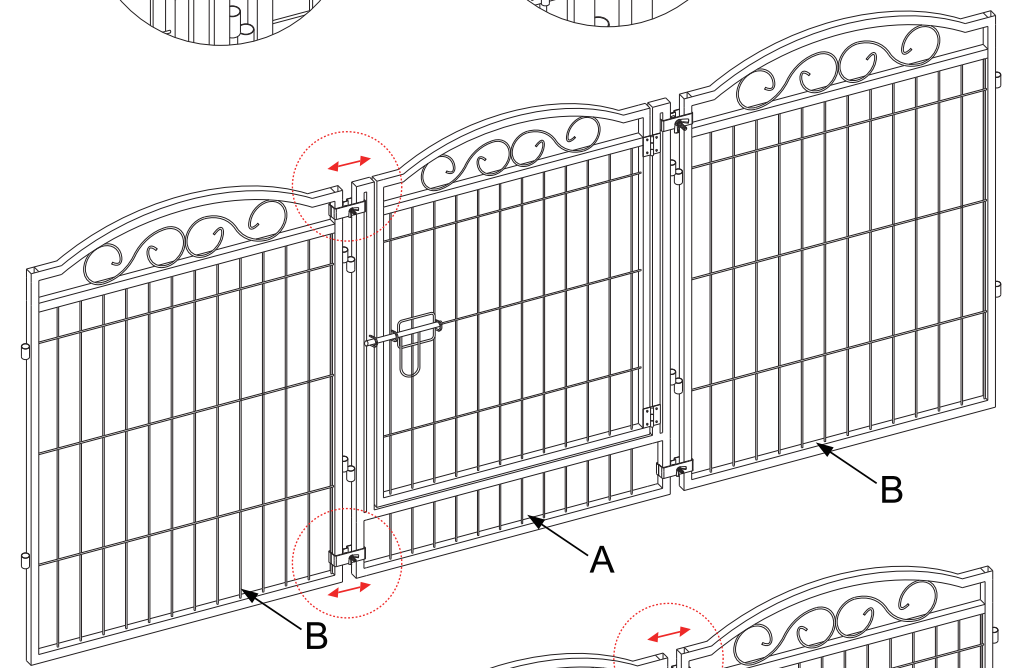
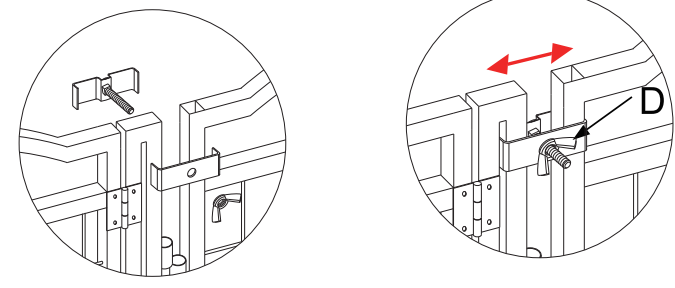
F *16



1



2



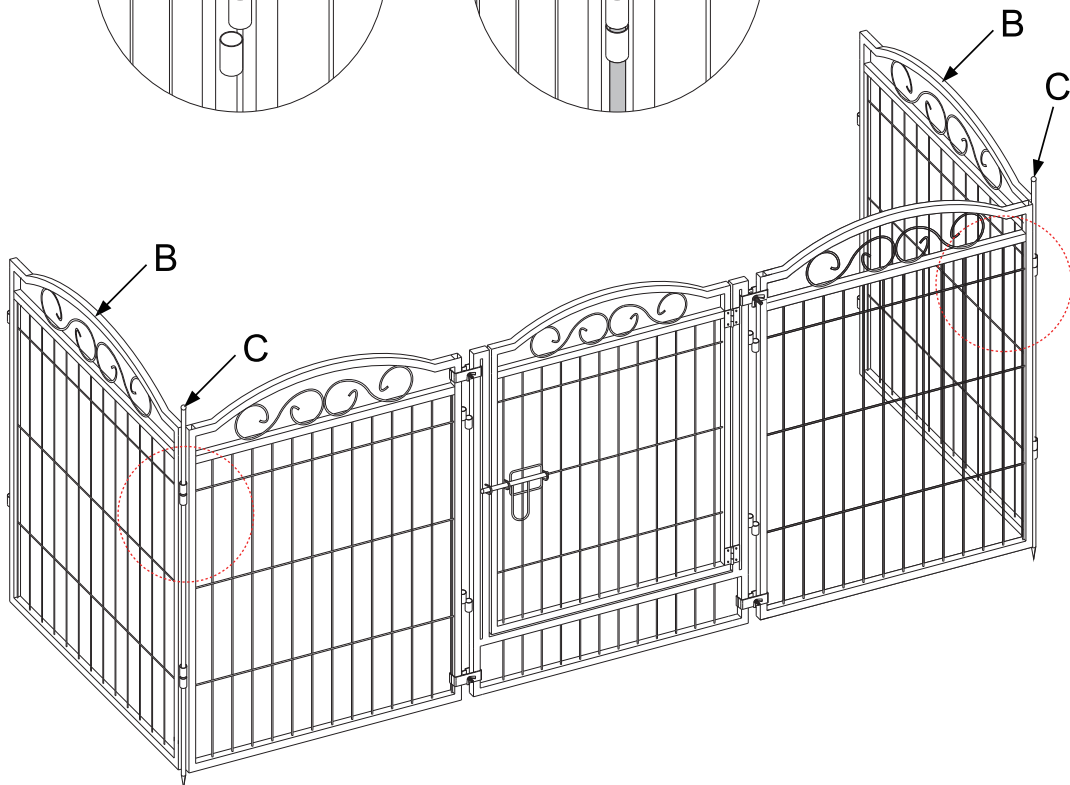
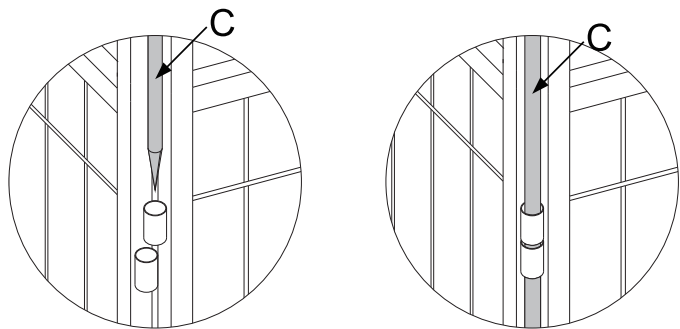
3

3. Install the C as picture shown

3. Bitte verbinden Sie sich mit C, wie das bild zeigt.

3. まず、部品Cで、板を2枚ずつそれぞれ接続します。
次、上図のように部品Dで板を垂直に接続します。

3. Connectez C dans le sens indiqué sur l'image



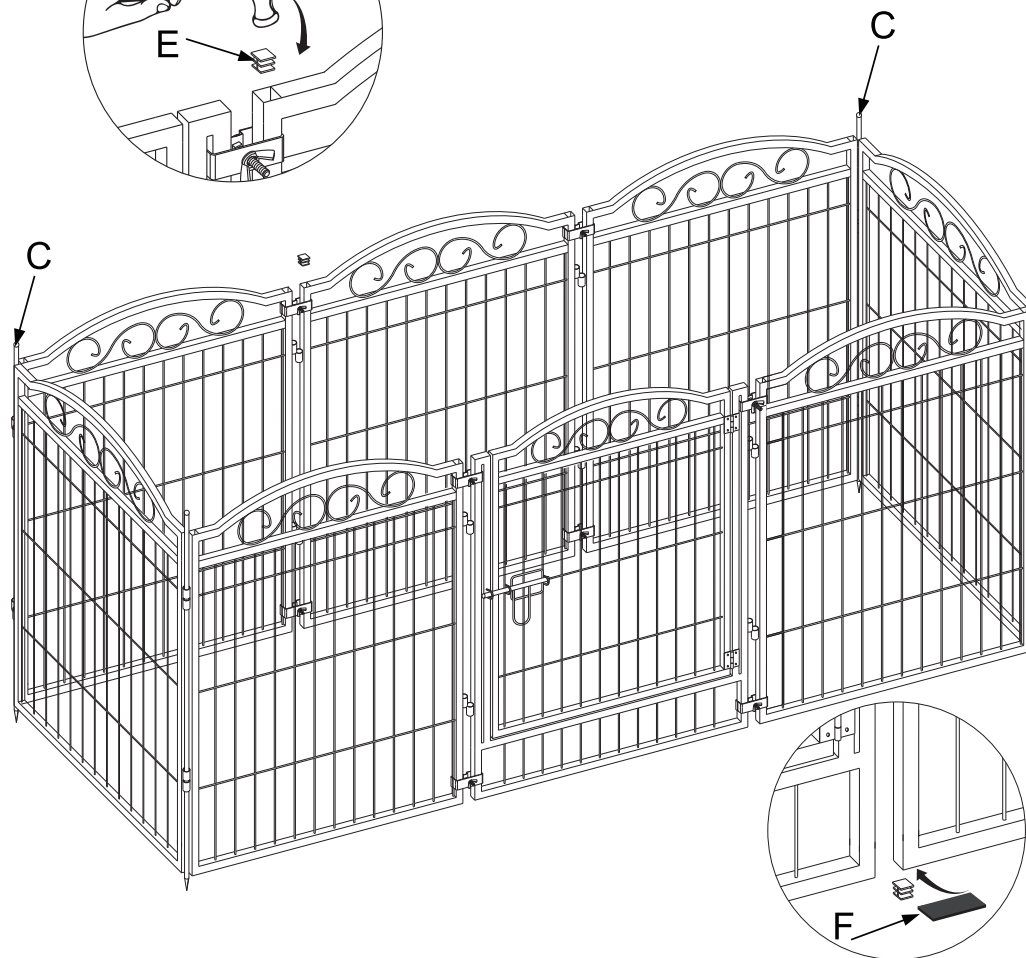
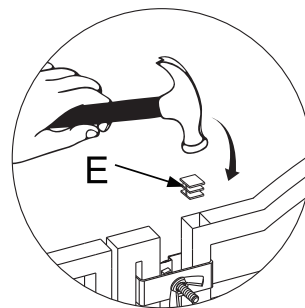
4

4. Follow the way of Step 3 to install next parts.

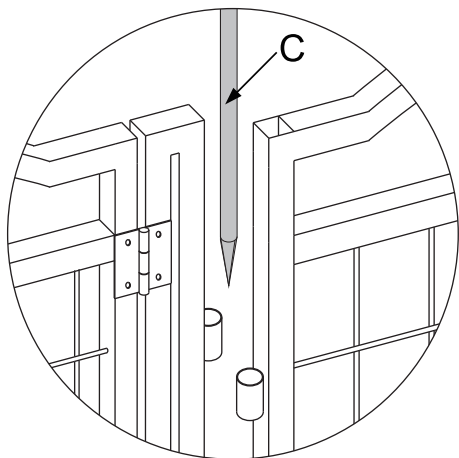
4. Befolgen dritter Schritt zur Installation.

4. 別の板も接続します。

4. Installer selon l'étape 3



WAY 2



5. Use "C" to connect the fences and insert it to soil.(instead of screws lock)

5. Wenn Sie das Produkt in Außenbereich verwenden möchten, bitte stecken C auf Gras.
(Keine Schraubensicherungen verwenden)

5、屋外に使う場合には、部品Cで各板を芝生などに固定します。（部品Dをしません）

5.Si vous souhaitez utiliser ce produit à l'extérieur, veuillez utiliser l'accessoire C pour fixer
le produit et insérer dans la pelouse. (Ne pas utiliser de dispositif de blocage de vis)

