

Art. 940148

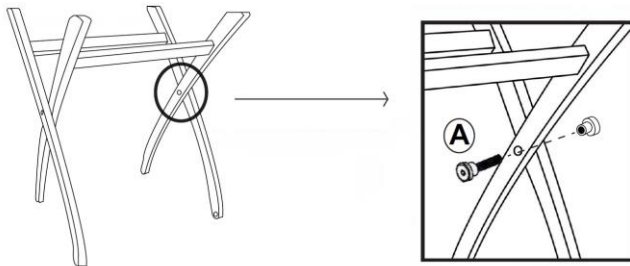
Klapptisch SOLO, quadratisch, 70x70 cm

Aufbauanleitung

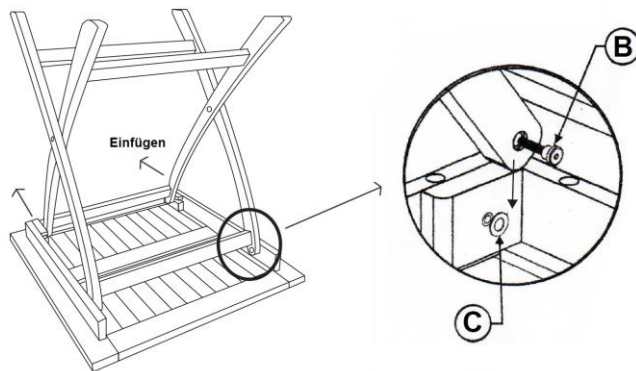
Gebrauchsanweisung:

1. Überprüfen Sie vor dem Zusammenbau, ob alle Teile vorhanden sind.
2. Vergewissern Sie sich, dass Sie der Aufbauanleitung genau folgen.
3. Halten Sie Werkzeug und Einzelteile von Kindern fern, der Klapptisch ist kein Spielzeug!
4. Vergewissern Sie sich, dass alle Fixierungen vernünftig festgezogen sind, bevor Sie den Tisch benutzen.
5. Überprüfen Sie in regelmäßigen Abständen die Fixierungen und ziehen Sie sie bei Bedarf nach.
6. Behalten Sie die Aufbauanleitung für zukünftige Zwecke und reichen Sie sie bei Weitergabe an den neuen Besitzer weiter.

Schritt 1



Schritt 2



Schrauben für die Beine



2 PCS

Schrauben



2 PCS

Unterlegscheiben



2 PCS

Imbusschlüssel 4 mm



1 PC

Aufbau:

Bitte lesen Sie die Aufbauanleitung genau durch, bevor Sie mit dem Zusammenbau beginnen.

Benutzen Sie für den Zusammenbau eine ebene Fläche und achten Sie darauf, dass die Beine des Tisches Kontakt zum Boden haben.

Benötigte Werkzeuge: Imbusschlüssel (im Set enthalten).

Warnhinweise:

- Befolgen Sie die Warnhinweise genau, um ernsthafte Verletzungen vorzubeugen.
- Gehen Sie vorsichtig mit schweren Sachen um! Schieben Sie den Tisch nicht, sondern heben Sie ihn an, wenn Sie ihn transportieren möchten.
- Sitzen oder stehen Sie nicht auf dem Tisch.
- Falls der Tisch beschädigt werden sollte, dann benutzen Sie ihn nicht weiter und entsorgen Sie ihn fachgerecht.
- Dieser Tisch ist nur für die Nutzung im privaten Bereich konzipiert und für gewerbliche Zwecke ungeeignet.

Hergestellt für:

Harms Import & Vertriebs GmbH & Co.KG

Sternkamp 18

D-26655 Westerstede