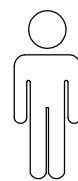
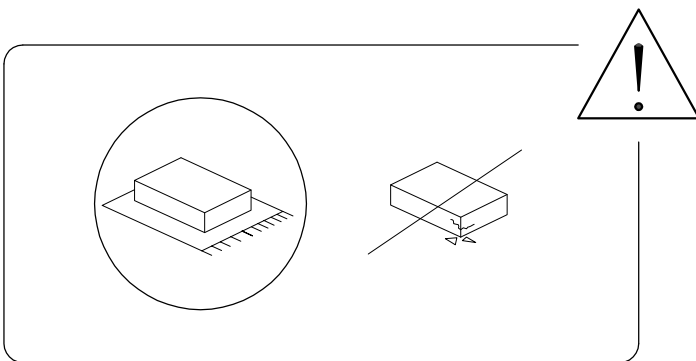
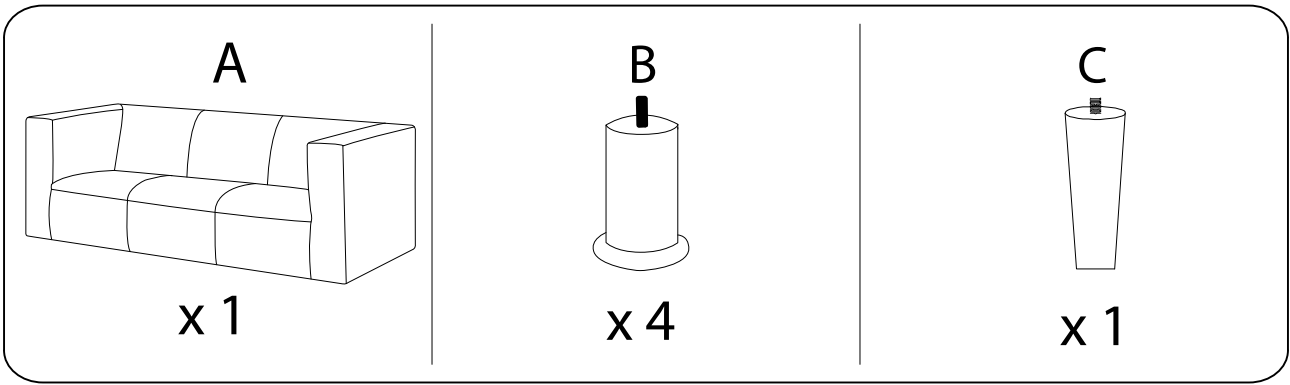


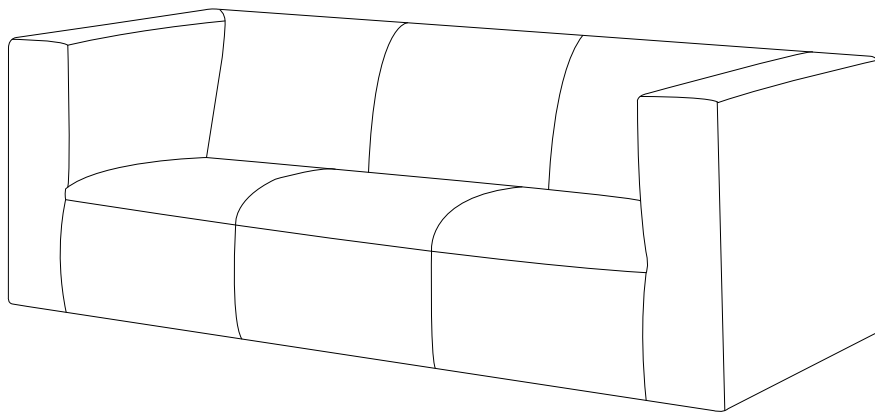
10'



1



**A**



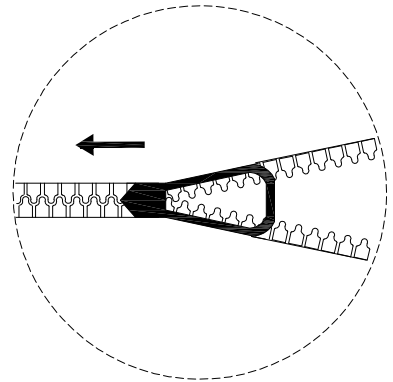
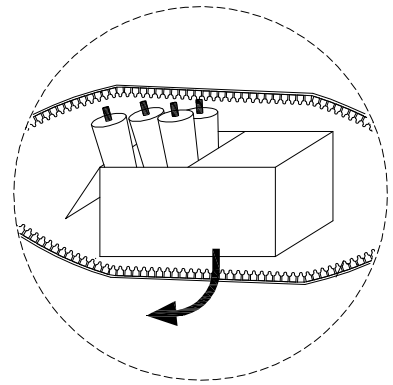
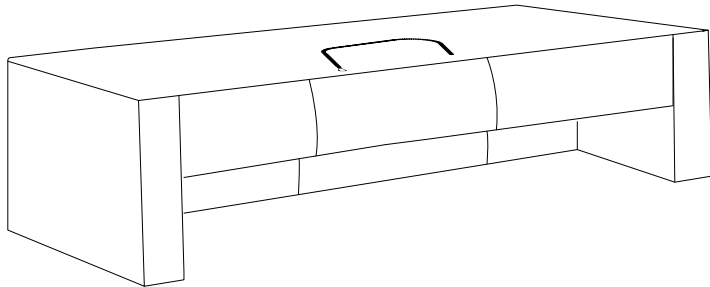
**C x 1**



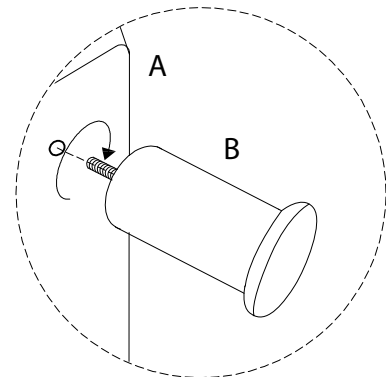
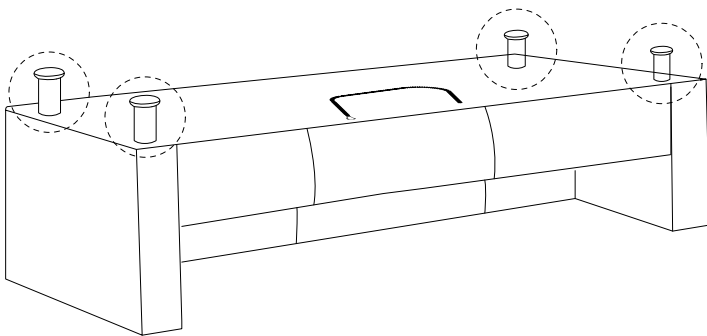
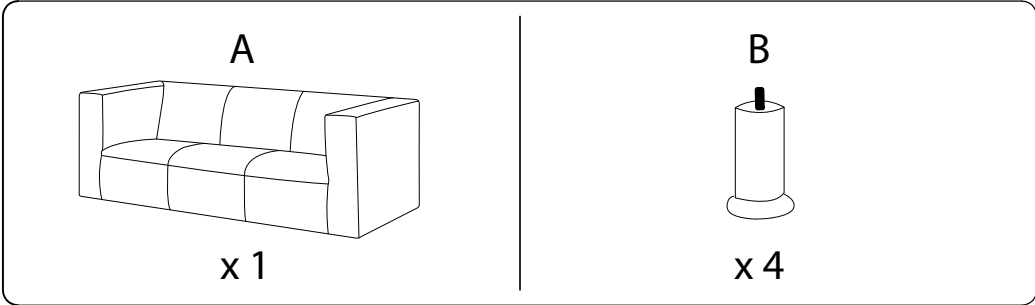
**B x 4**



!



1



2

C



x 1

