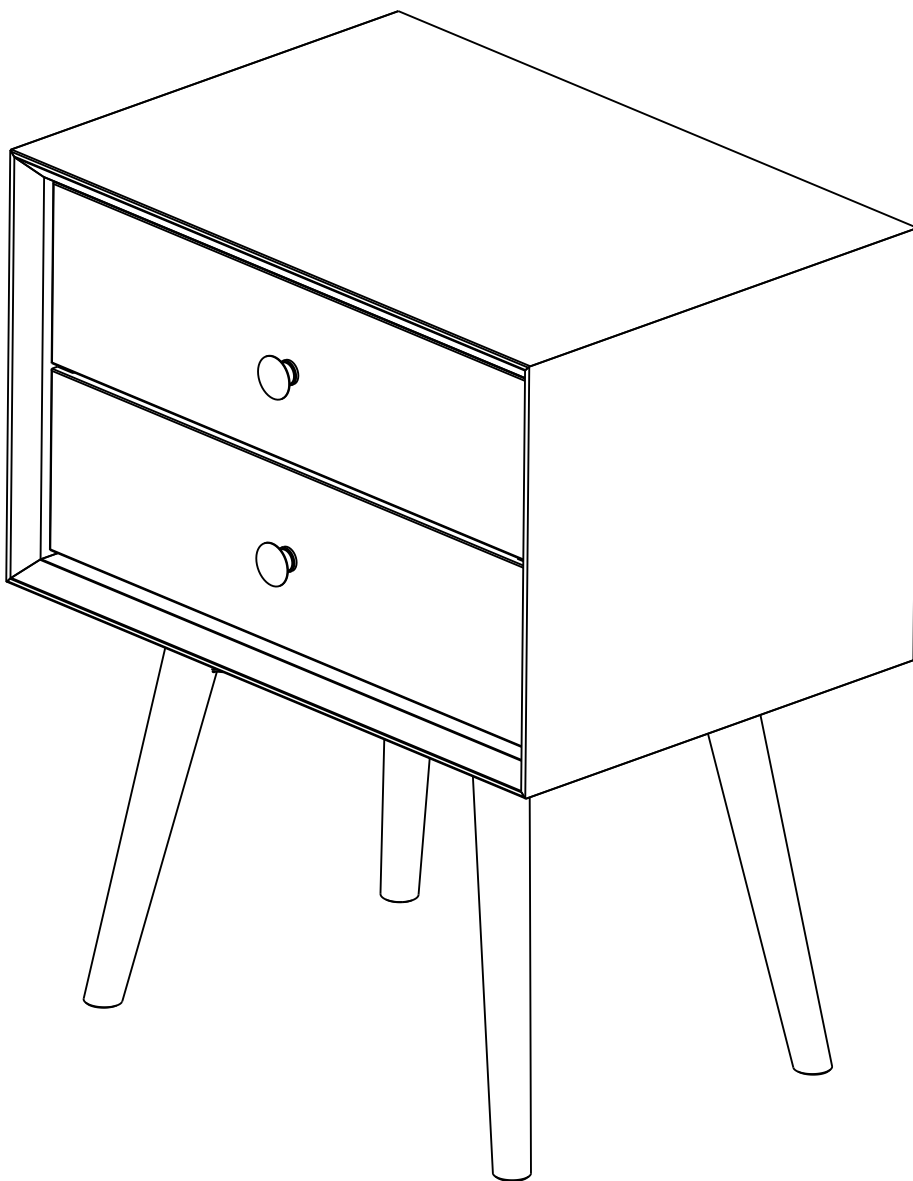
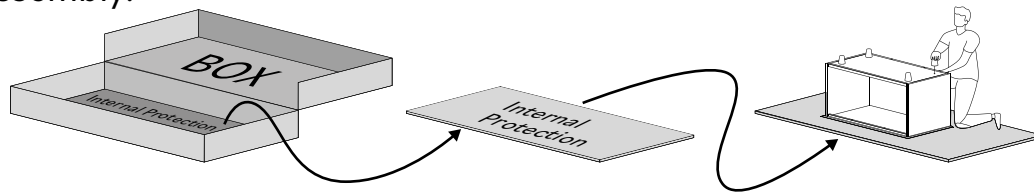


2 Drawers Solid Wood Nightstand

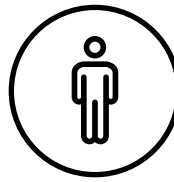
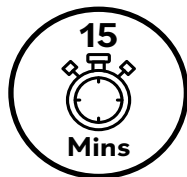


Time to get started

Set up a clean and soft workplace to avoid damage during assembly. You can use the box and internal protections as cover. It also helps to double-check if you have got all the pieces and parts before diving in assembly.



**Estimated time
for assembly**



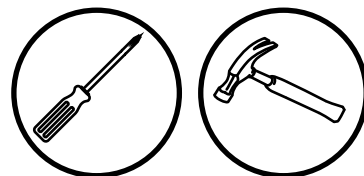
1 Person Build

**You can assemble
it alone.**

But you can make
it a team effort!
Grab a friend for quicker,
easier assembly.

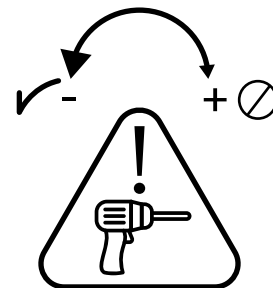
Tools Needed

Grab a Phillips head screwdriver
and a hammer to conquer this
assembly.



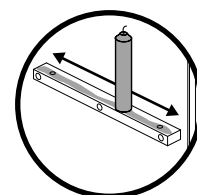
Use power tools with caution

This furniture is made of Solid Wood and Composite Wood, soft materials. If you choose to use Power tools, set it to the slower setting. Be careful! Power tools can cause cracking or damage to the furniture, it can also damage the hardware if misused. Power tool damages are not covered by Walker Edison warranty.



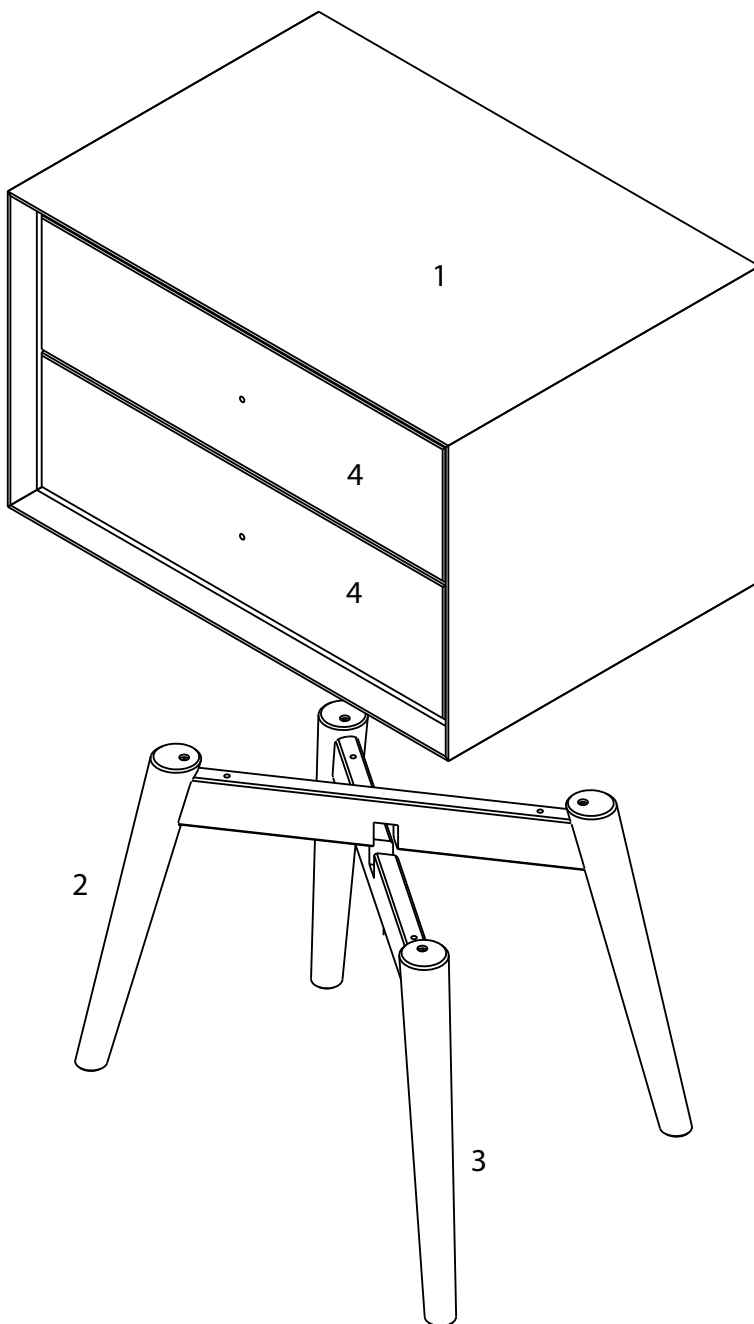
Slide care

Your furniture has highly durable wooden sliders.
From time to time we recommend applying paraffin or
standard candle wax to improve gliding of the sliders.



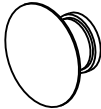



Parts List

Part Number	Description	Quantity
1	Body	1
2	Legs	1
3	Legs	1
4	Drawer	2



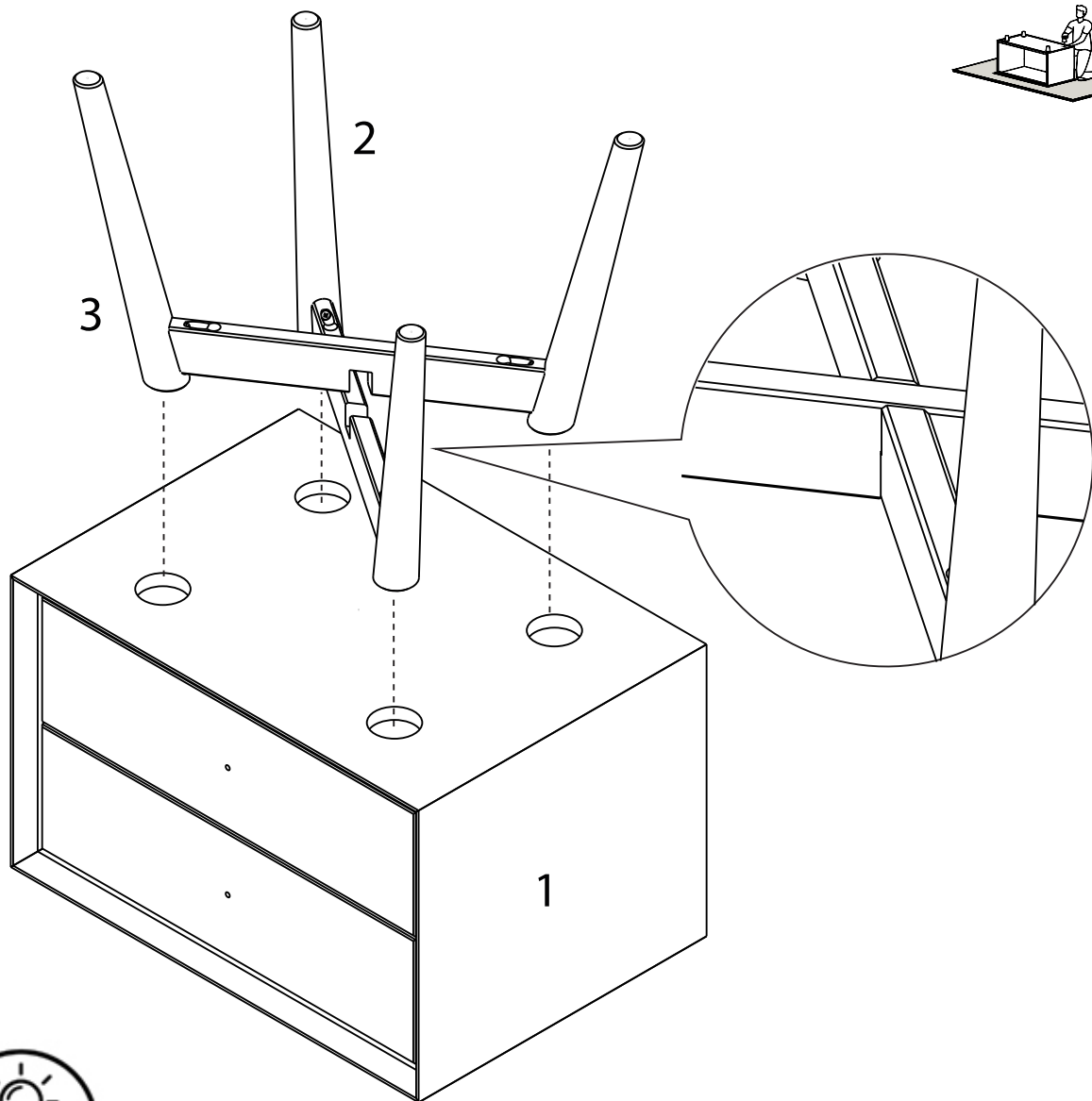
Hardware List

Part	Size	Name	Quantity
A	 4,5x50mm	Screw	4
B		Felt	4
C		Knob	2
D	 M4x25mm	Screw	2

*The hardware quantities listed above are required for proper assembly.
Extra hardware pieces may be included.*

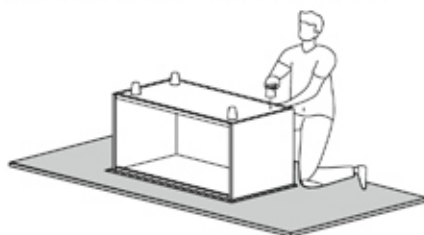
Step 1

Let's get started. Start by inserting Legs (2) and (3) into Body Base (1) holes.



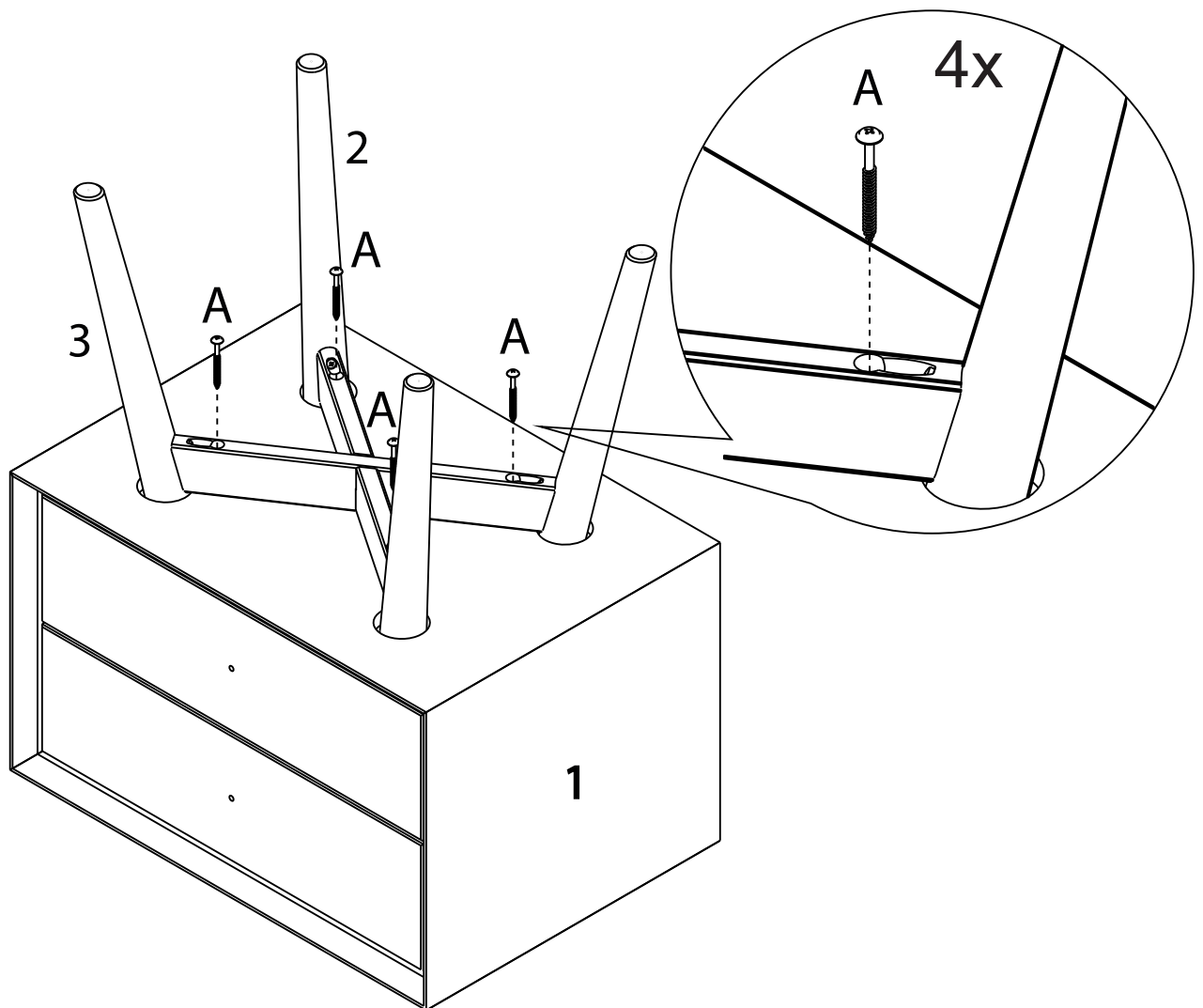
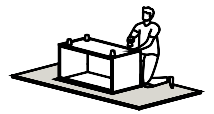
Tip

To keep your product looking its best and scratch-free, try assembling it on a soft surface like carpet or a blanket. This helps prevent any accidental scratches and keeps your furniture in top shape!



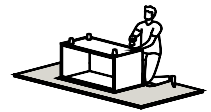
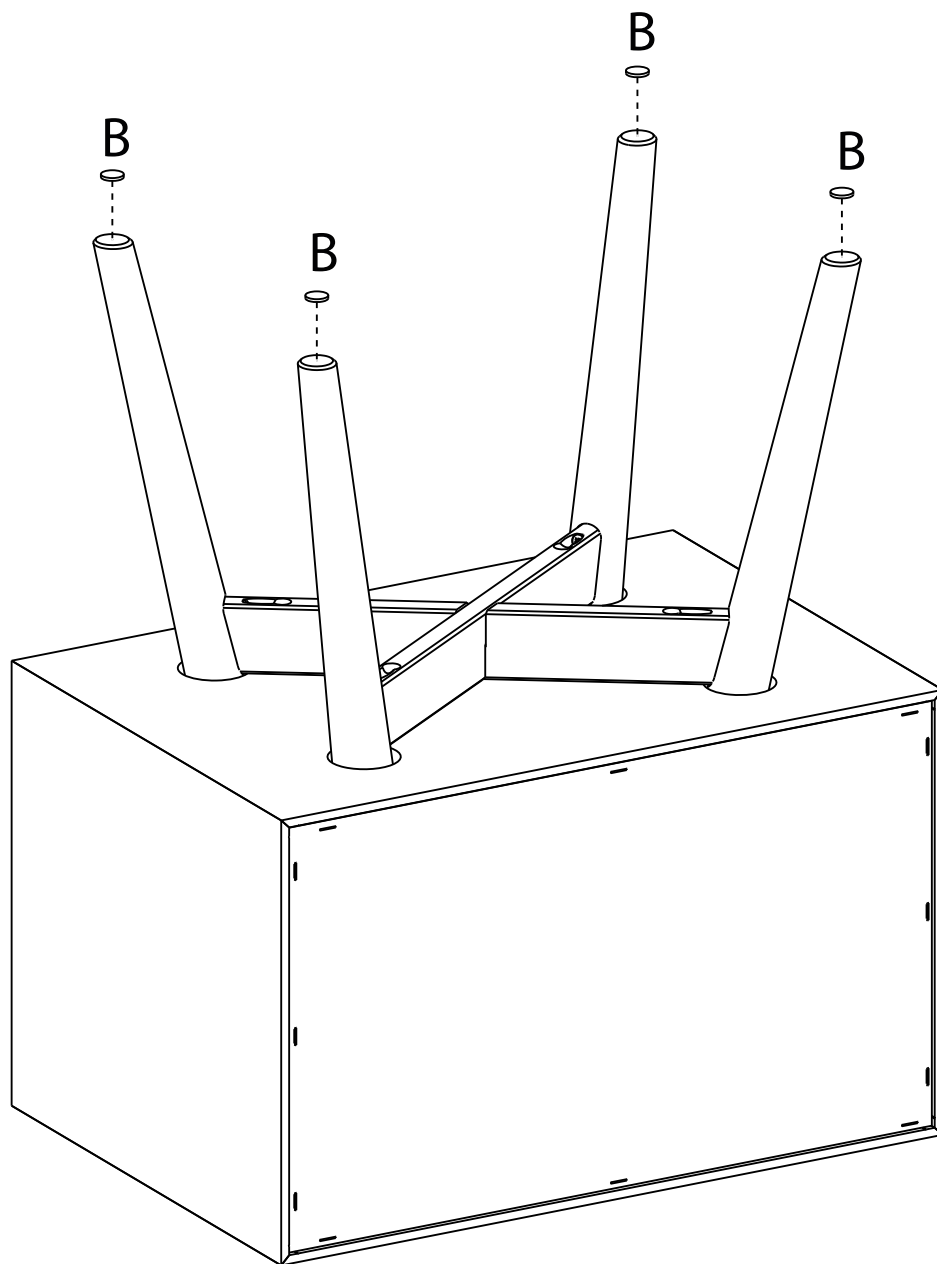
Step 2

Attach legs (2) and (3), to the Body base (1) using all screws (A) and a Phillips head screwdriver.



Step 3

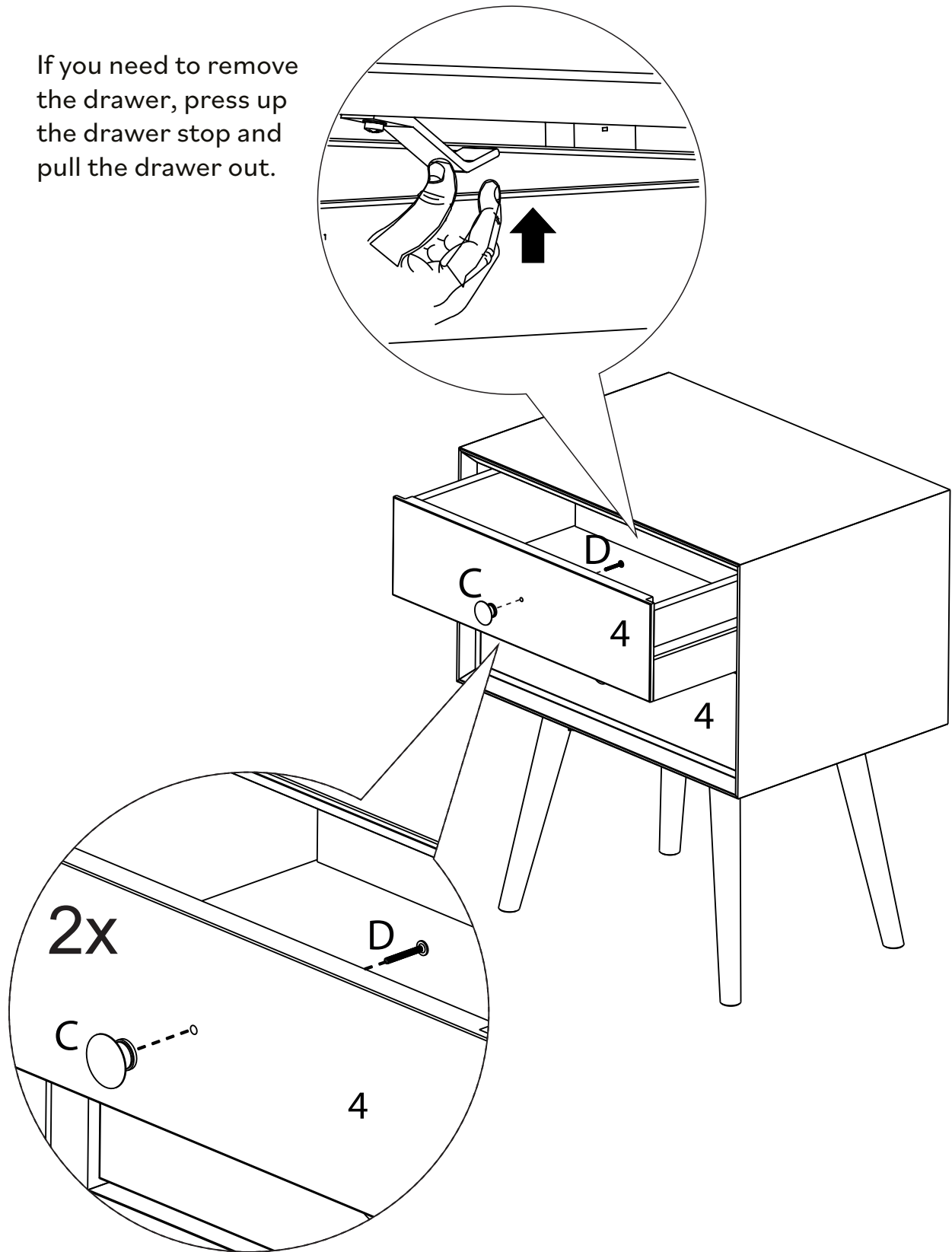
If the floor is uneven, use Felt pads (B) on the legs.



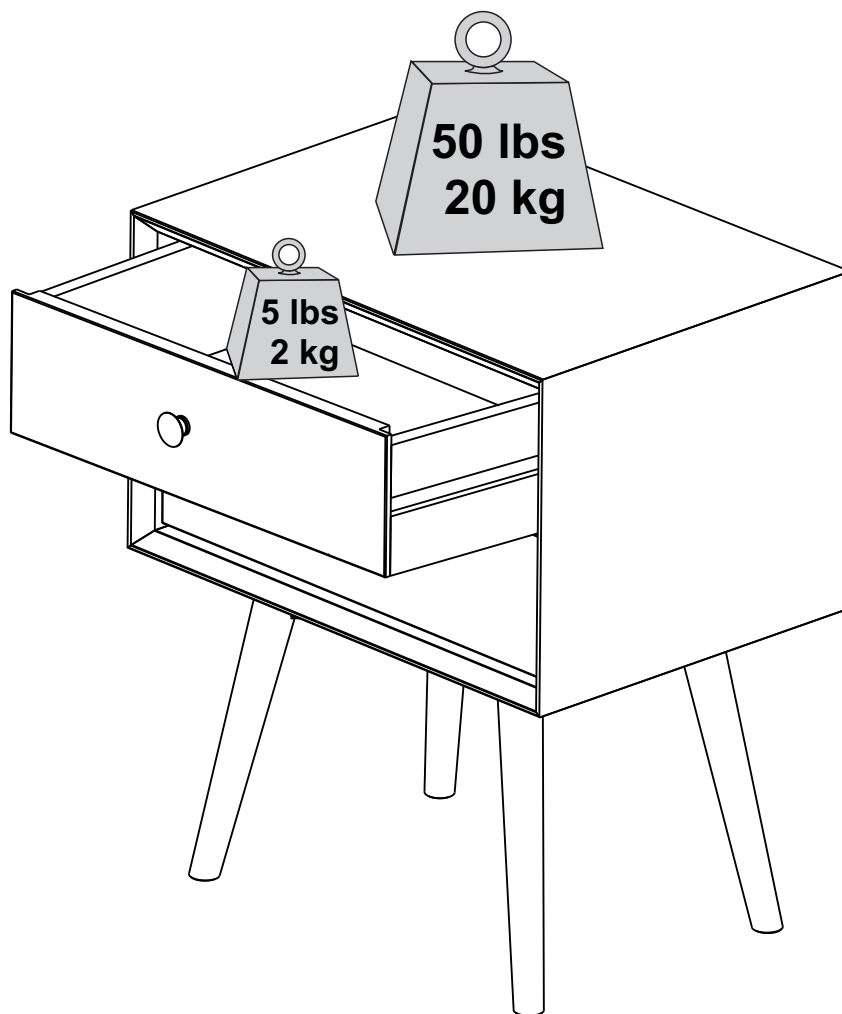
Step 4

Attach Knob (C) to Drawer front (4), with screw (D) using a Phillips head screwdriver.

If you need to remove the drawer, press up the drawer stop and pull the drawer out.



You did it! Enjoy your new Nightstand!



Congratulations on your new piece of furniture!

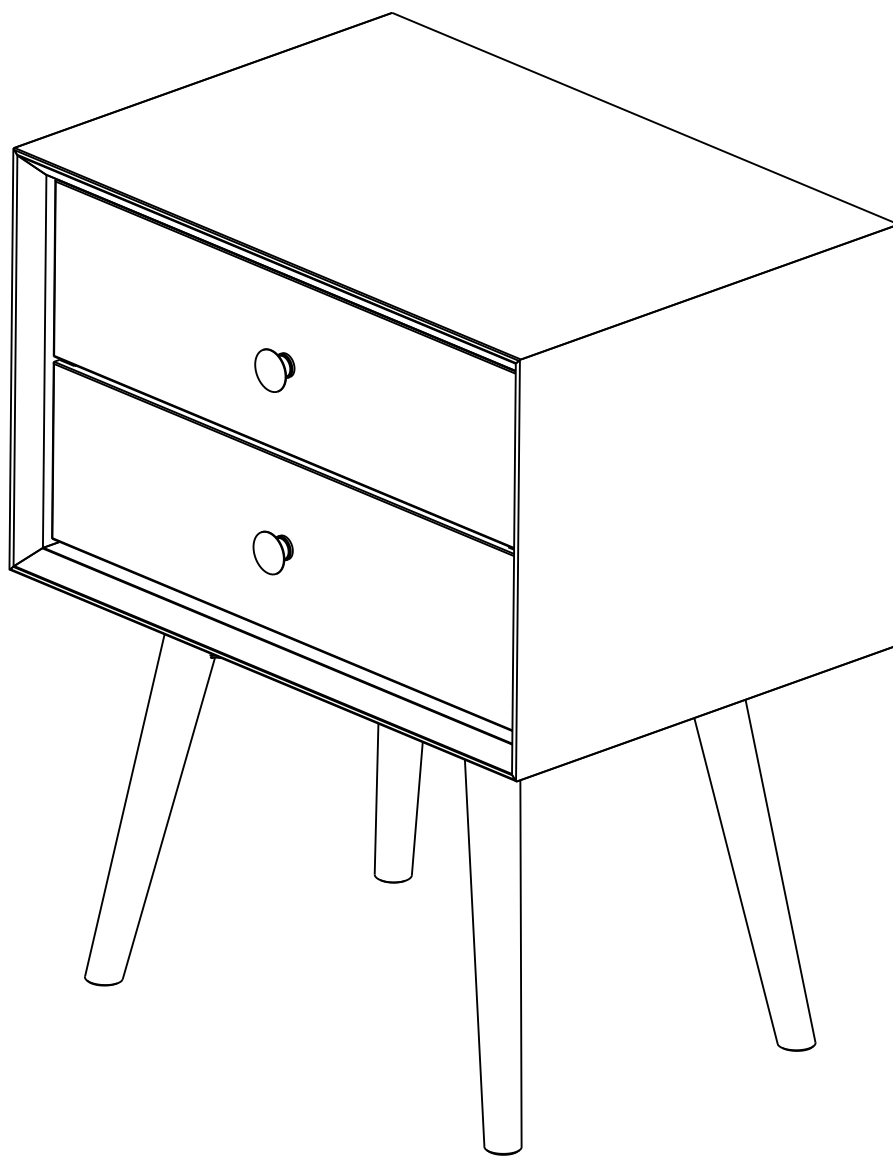
We would love to hear about it and see it.

Please leave us a review or post a picture with

#mywalkeredisonhome

WALKER EDISON

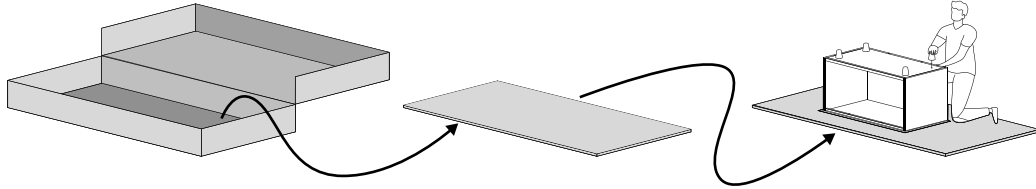
Table de Chevet en bois
massif avec 2 tiroirs
Mesita de Noche de Madera
Maciza con 2 Cajones



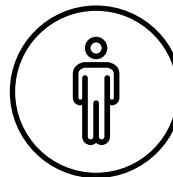
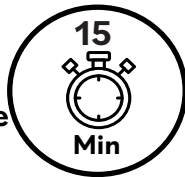
Il est temps de commencer / Hora de empezar

Prépare un lieu de travail propre et souple pour éviter tout dommage lors de l'assemblage. Tu peux utiliser la boîte et les protections internes comme base. Vérifie également que tu disposes de toutes les pièces et parties avant de te lancer dans l'assemblage.

Prepárese un lugar de trabajo limpio y blando para evitar daños durante el montaje. Puede utilizar la caja y las protecciones internas como base. Comprueba también que tiene todas las piezas y partes antes de sumergirse en el montaje.



**Temps de montage
estimé**
**Tiempo estimado de
montaje**



1 Perssone
1 Persona

Tu peux le faire assembler seul

Mais vous pouvez en faire un effort d'équipe!

Faites appel à un ami pour une conduite plus rapide et plus facile.

Puedes montarlo solo

¡Pero puedes convertirlo en un esfuerzo de equipo!

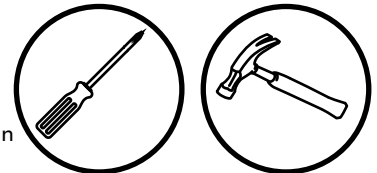
Reúne a un amigo para montar más rápido y más fácilmente.

Outils nécessaires

Munis-toi d'un tournevis cruciforme pour réaliser cet assemblage. Tu auras également besoin d'un marteau pour t'aider.

Herramientas requeridas

Tome un destornillador Phillips pour conquister este conjunto. También necesitaremos un martillo para ayudar.

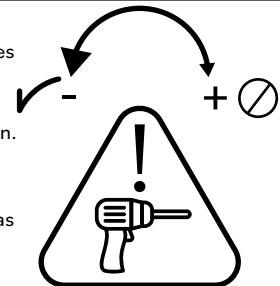


Utilise les outils électriques avec précaution

Ce meuble est réalisé en Bois Massif et Bois Composite, des matériaux souples. Si tu choisis d'utiliser des outils électriques, règle-les sur le mode le plus lent. Fais attention à toi ! Les outils électriques peuvent provoquer des fissures ou endommager les meubles, mais aussi les autres composants s'ils sont mal utilisés. Les dommages causés par un outil électrique ne sont pas couverts par la garantie Walker Edison.

Utilice las herramientas eléctricas con cuidado.

Este mueble está fabricado con madera maciza y madera compuesta, materiales blandos. Si decide utilizar herramientas eléctricas, ajústelas al ajuste más lento. Tenga cuidado. Las herramientas eléctricas pueden causar grietas o daños en el mueble, pero también en los herrajes si se utilizan mal. Los daños causados por una herramienta eléctrica no están cubiertos por la garantía de Walker Edison.

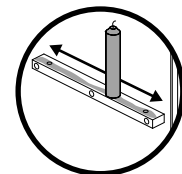


Entretien des glissières

Son mobilier est doté de glissières en bois très résistants. Nous recommandons d'appliquer de la paraffine ou de la cire de bougie standard pour améliorer le coulissement des tiroirs.

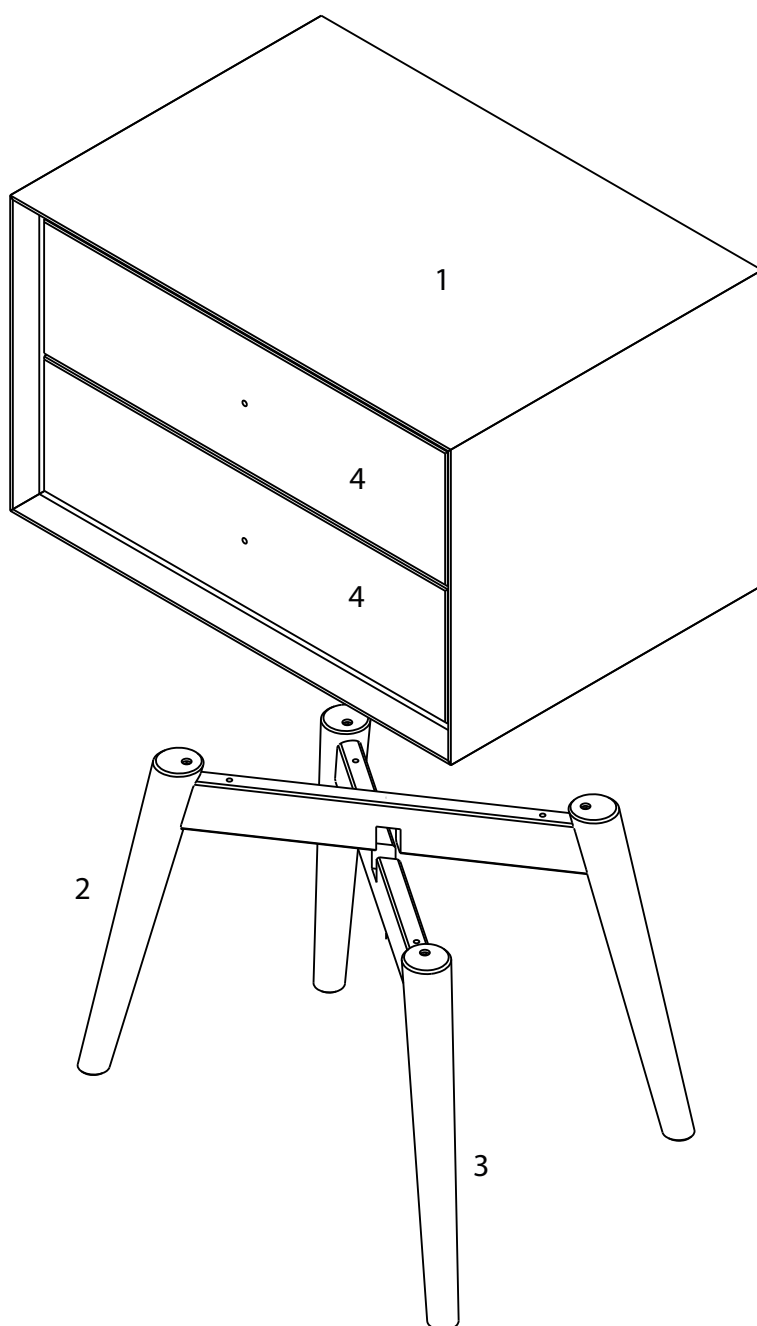
Cuidado com las correderas

Su mobiliario cuenta con correderas de madera de gran durabilidad. Recomendamos aplicar parafina o cera de vela estándar para mejorar el deslizamiento de los cajones.



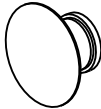



Liste de pièces / Lista de piezas

Nombre de pièces Número de pieza	Description Descripción	Quantité Cantidad
1	Corps Cuerpo	1
2	Pieds Pies	1
3	Pieds Pies	1
4	Tiroir Cajón	2



Liste de composants / Lista de hardware

Partie Parte	Taille Tamaño	Nom Nombre	Qyantité Cantidad
A	 4,5x50mm	Vis Tornillo	4
B		Feutre Fieltro	4
C		Poignée Tirador	2
D	 M4x25mm	Vis Tornillo	2

Étape / Paso 1

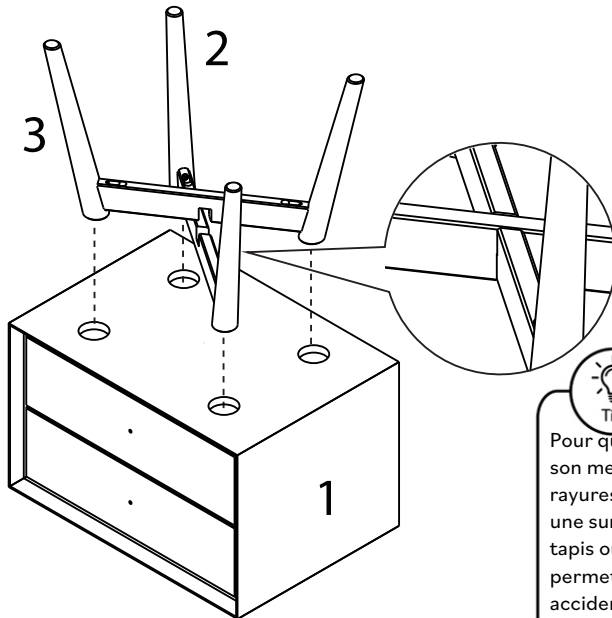
(FR)

Commençons. Commencez par insérer les Pieds (2) et (3) dans les trous de la base du Corps (1).

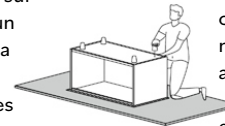


(ES)

Empecemos. Comience insertando los Pies (2) y (3) en los agujeros desde la base del Cuerpo (1).



Tip
Pour que ton produit conserve son meilleur aspect et sans rayures, essaie de le monter sur une surface souple telle qu'un tapis ou une couverture. Cela permet d'éviter les rayures accidentelles et de garder tes meubles en bon état!



Para mantener su producto con el mejor aspecto y sin arañazos, pruebe a montarlo sobre una superficie blanda, como una alfombra o una manta. Así evitará arañazos accidentales y mantendrá sus muebles en perfecto estado.

Étape / Paso 2

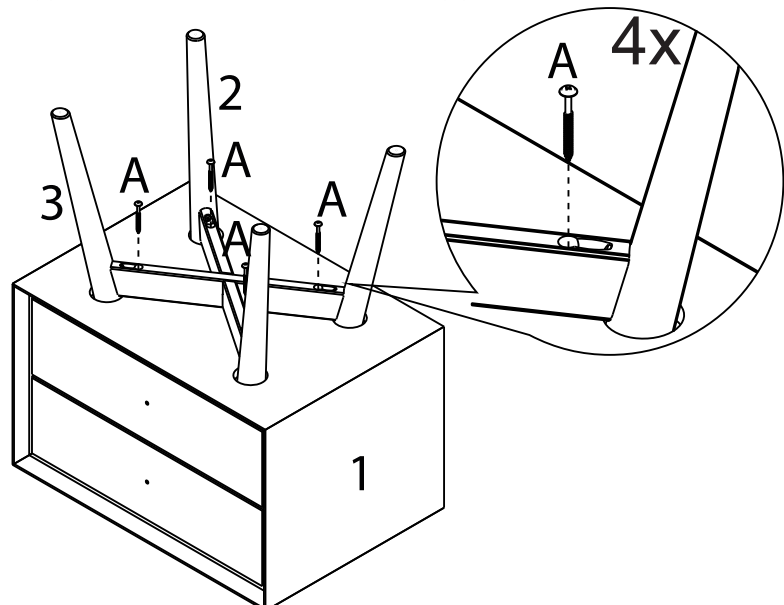
(FR)

Fixez les Pieds (2) et (3) à la base du Corps (1) à l'aide de toutes les Vis (A) et d'un tournevis cruciforme.



(ES)

Fije los Pies (2) y (3) a la base del Cuerpo (1) usando todos los Tornillos (A) con un destornillador phillips



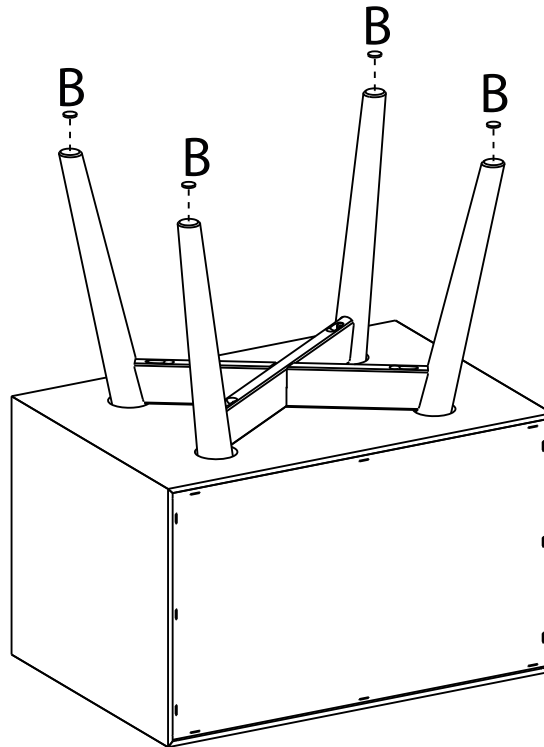
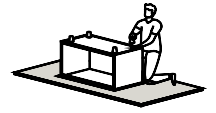
Étape / Paso 3

(FR)

Si le sol est inégal, collez le Feutre (B) sur les Pieds

(ES)

Si el suelo está irregular, pegue el Fieltro (B) en los Pies



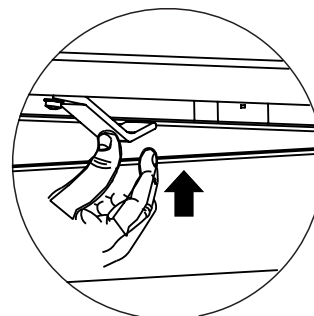
Étape / Paso 4

(FR)

Fixez la Poignée (C) sur la façade du Tiroir (4) avec la Vis (D) à l'aide d'un tournevis cruciforme.

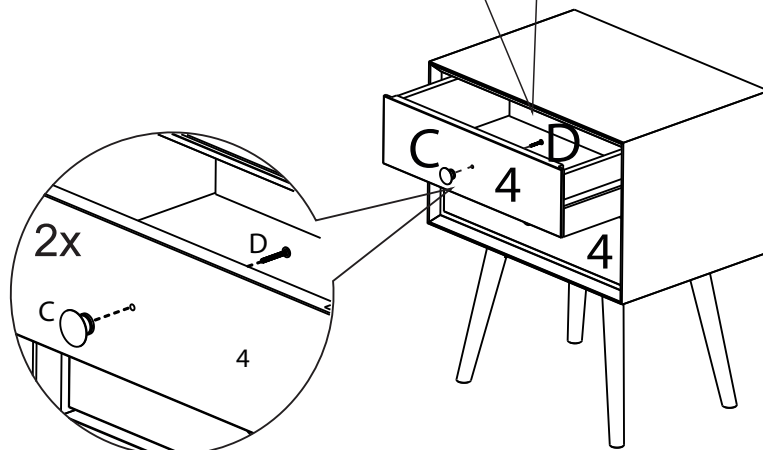
(ES)

Fije el Tirador (C) en el frente del Cajón (4) con el Tornillo (D) usando un destornillador phillips.



Si vous devez retirer le tiroir, appuyez sur la butée du tiroir et retirez-le.

Si necesita quitar el cajón, presione el tope del cajón y extráigalo.



Tu as réussi ! Profite de ton nouveau Table de chevet!
¡Lo ha conseguido! ¡Disfrute de su nueva Mesita de Noche!

