
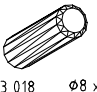
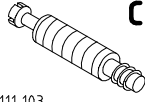
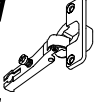
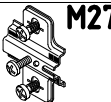






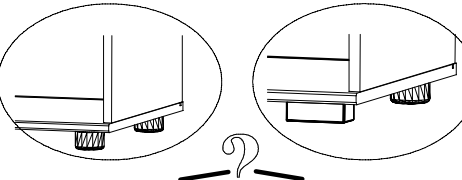





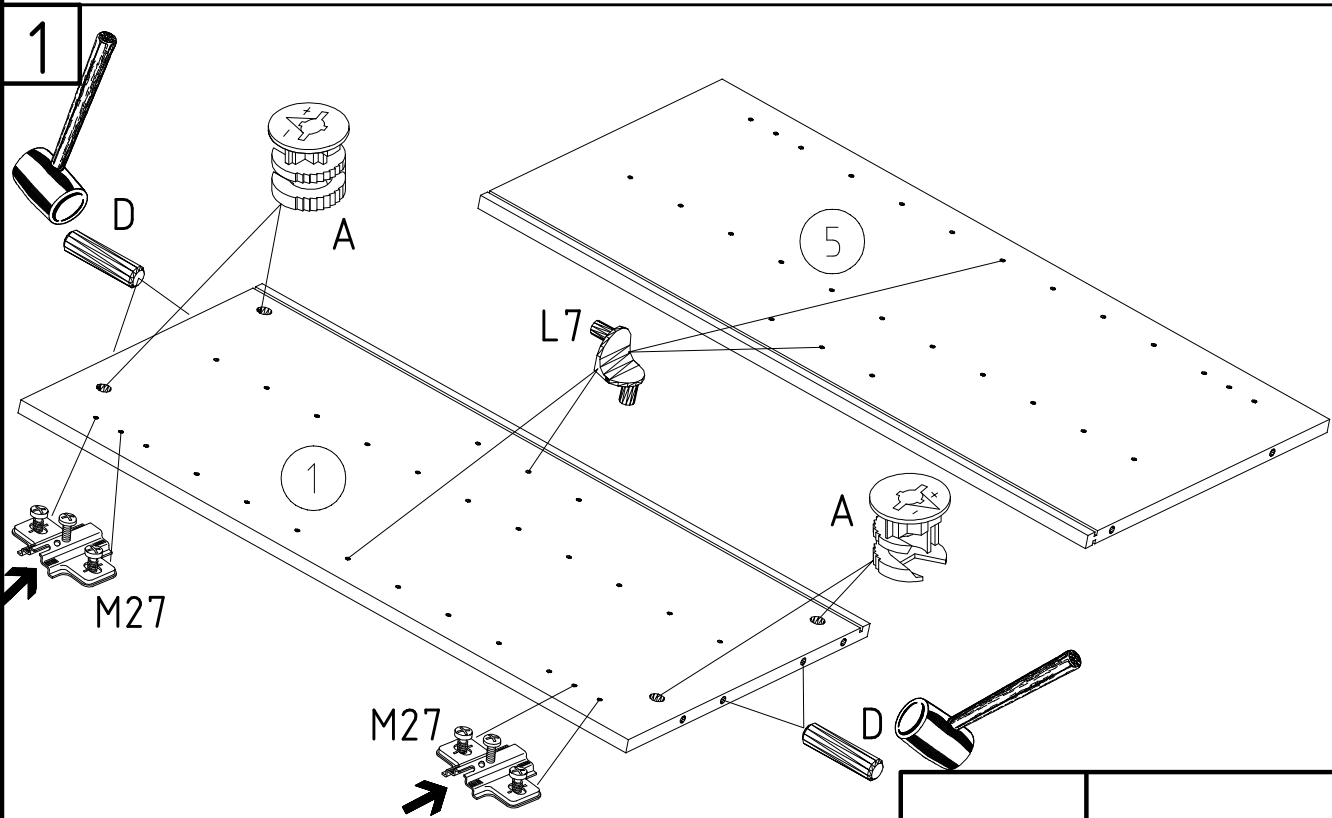
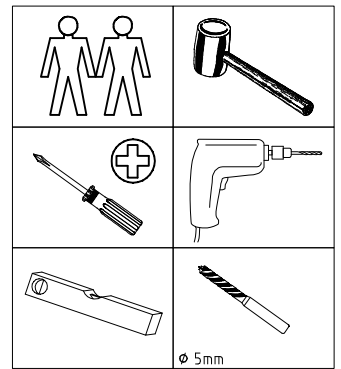
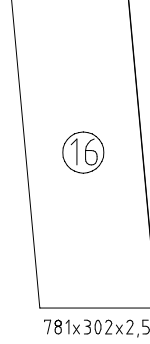
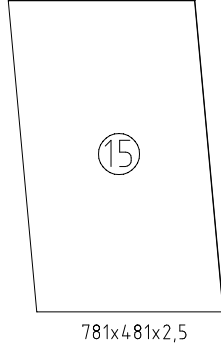
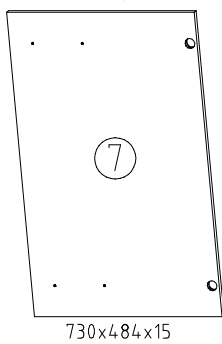
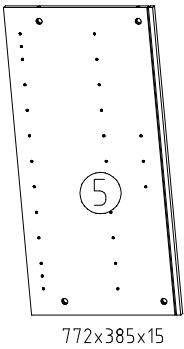
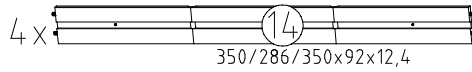
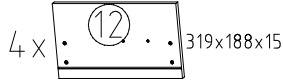
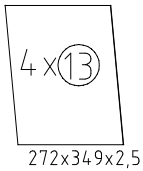
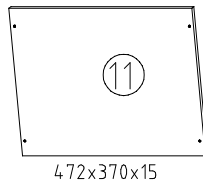
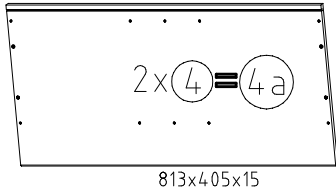
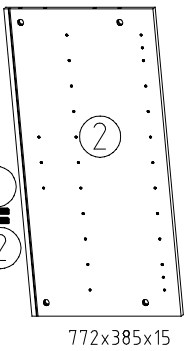
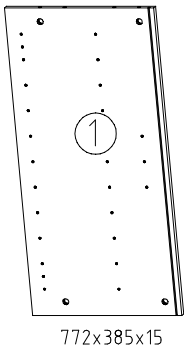
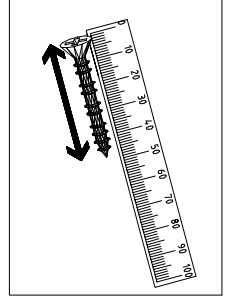
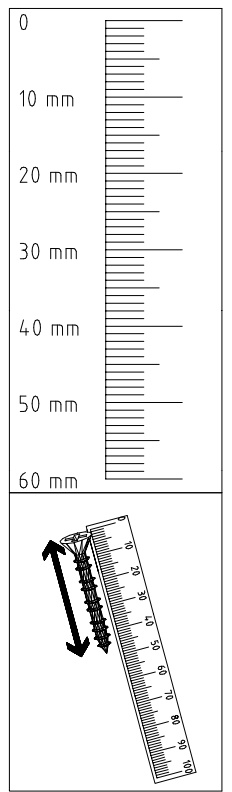
 111 102	A	12x
 111 610	L7	4x
 353 018 $\varnothing 8 \times 30$	D	8x
 111 103	C	12x

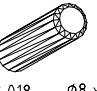
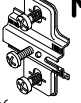
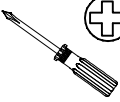

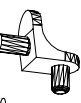
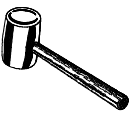
 112 287	N27	2x
 112 288	M27	2x
 163 007	Z	2x
 11104.0/2	SBV	4x

 112 198 M4 x 9 mm	Y20	8x
 111 015 M6 x 10	G8	8x
 112 616 3,5 x 15 mm	T3	16x
 121 370	G1	4x

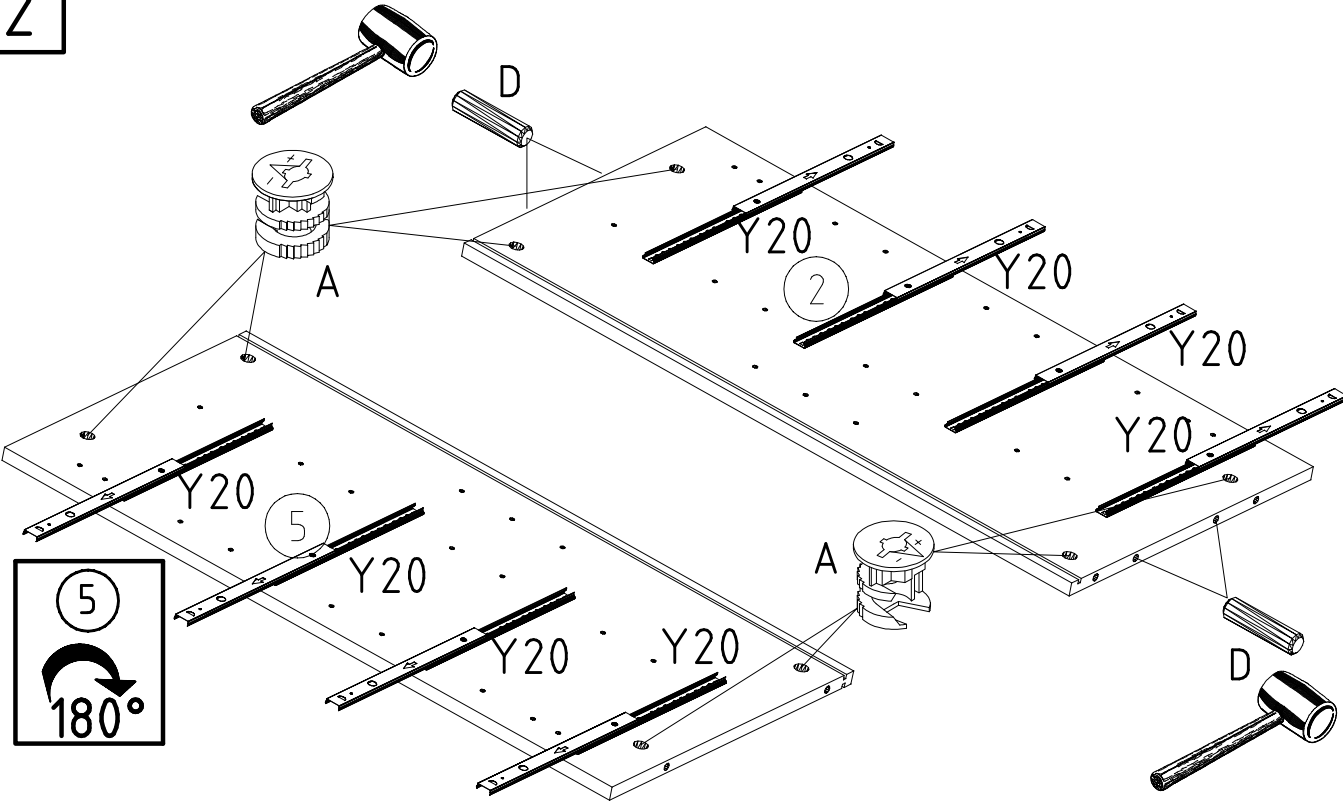


 4 X 23 mm	SG 25	5x
 121117	SP23	4x
 4 X 23 mm	SG 25	3x
 4 X 23 mm	RG	2x
 121117	SP23	7x



 353 018 $\varnothing 8 \times 30$	D
 112 286	M26
	+
 111 102	A
 111 610	L7
	

2



D

353 018 $\varnothing 8 \times 30$

Y20

112 198
M6 x 10

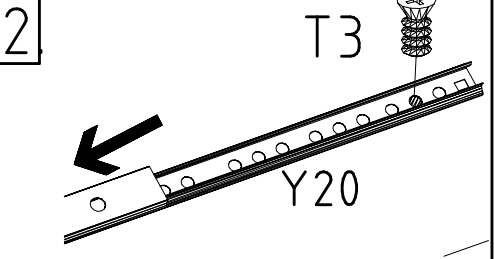
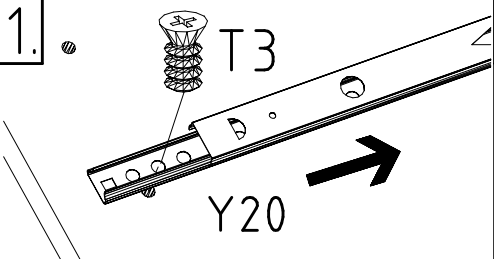
T3

112 616

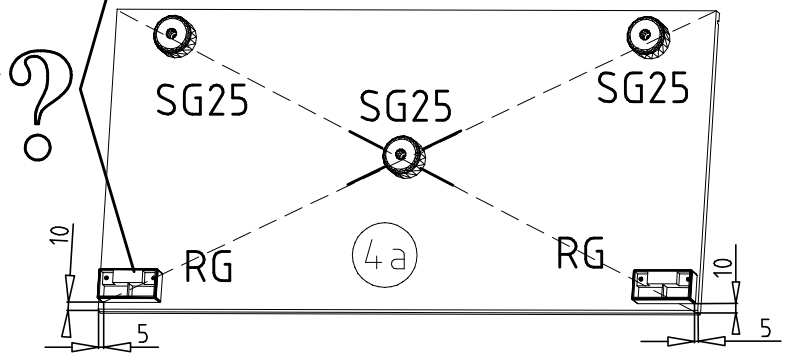
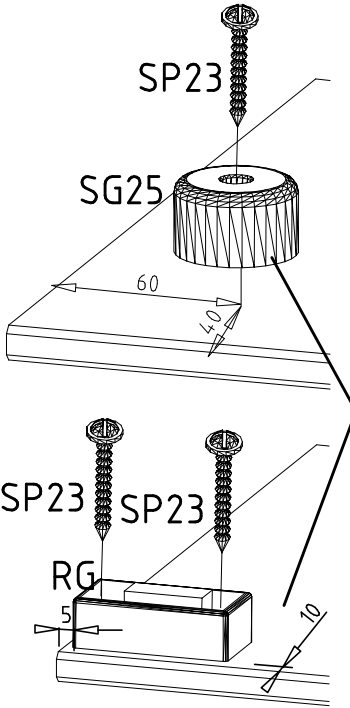
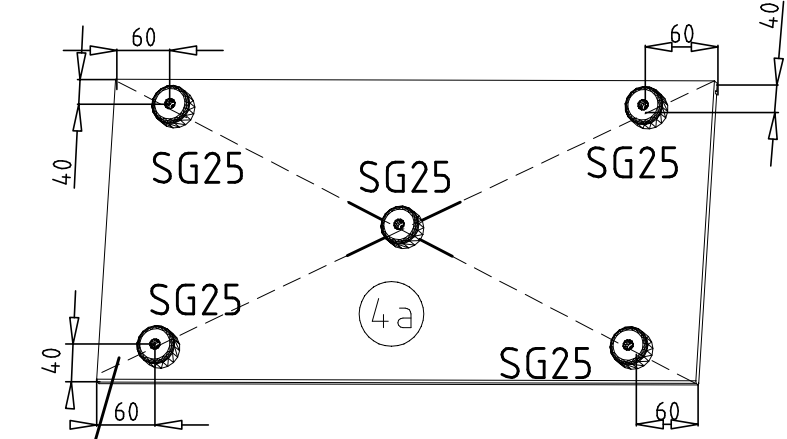
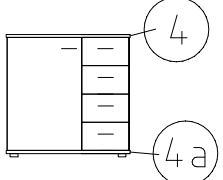
A

111 102

+



3



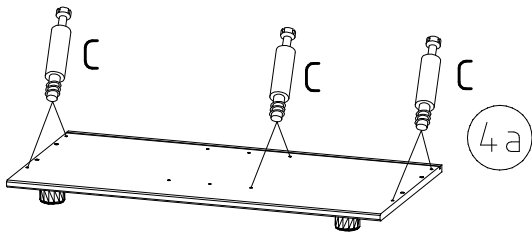
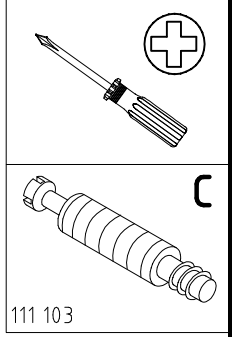
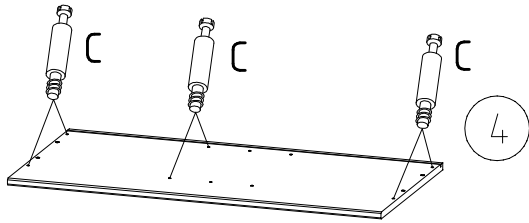
SG 25

4 X 23 mm SP23

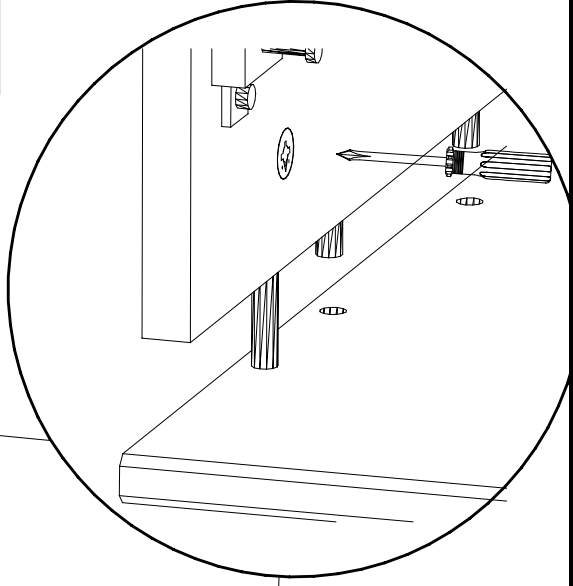
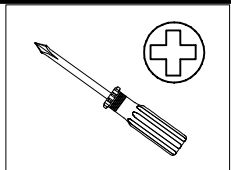
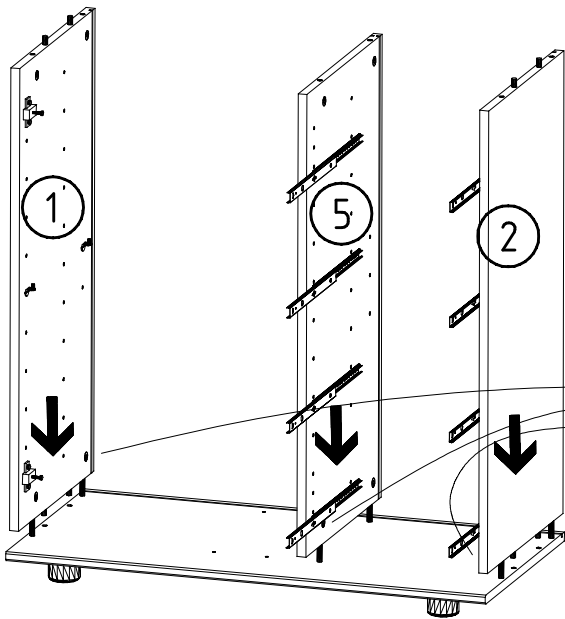
121117

RG

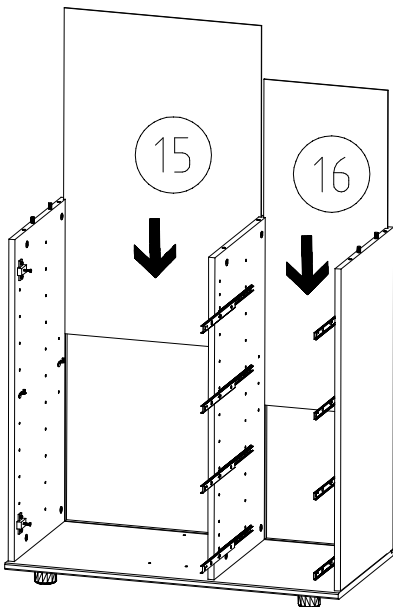
4



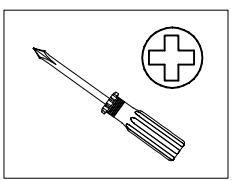
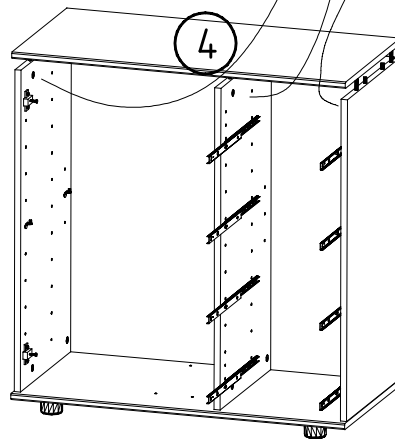
5



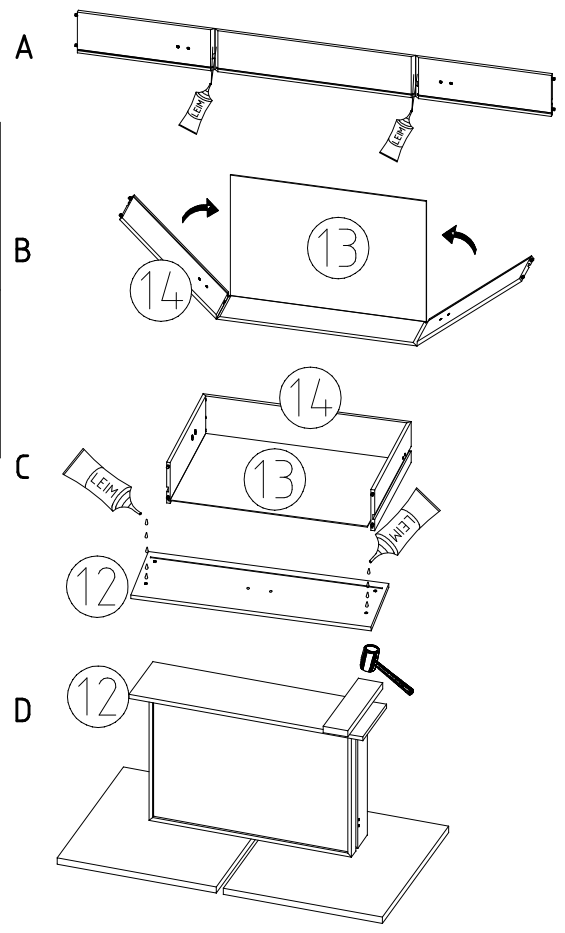
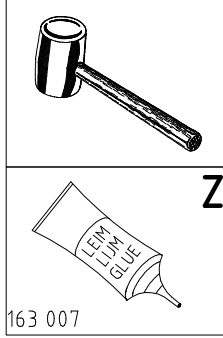
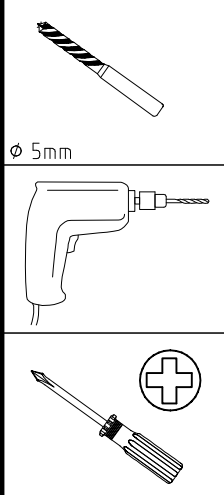
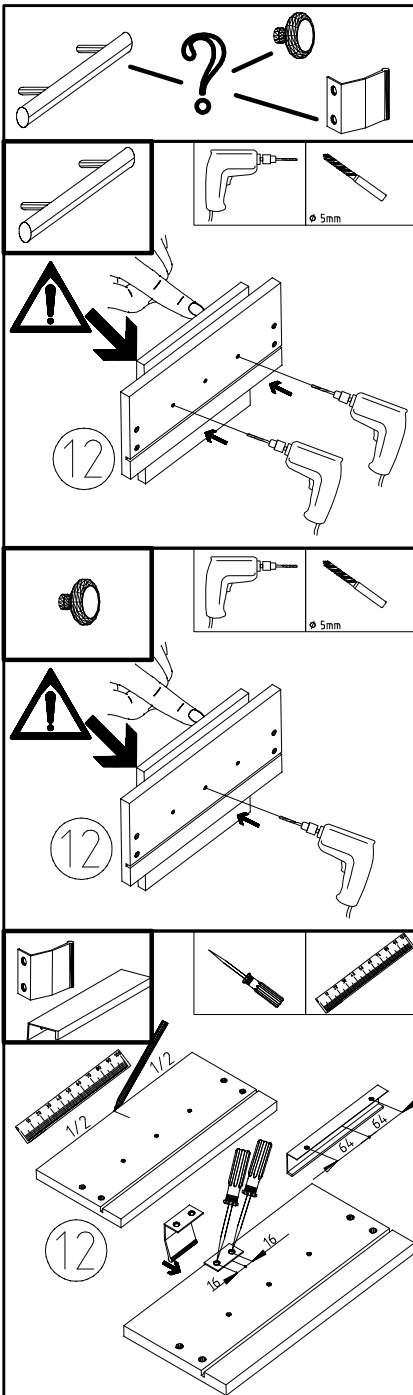
6



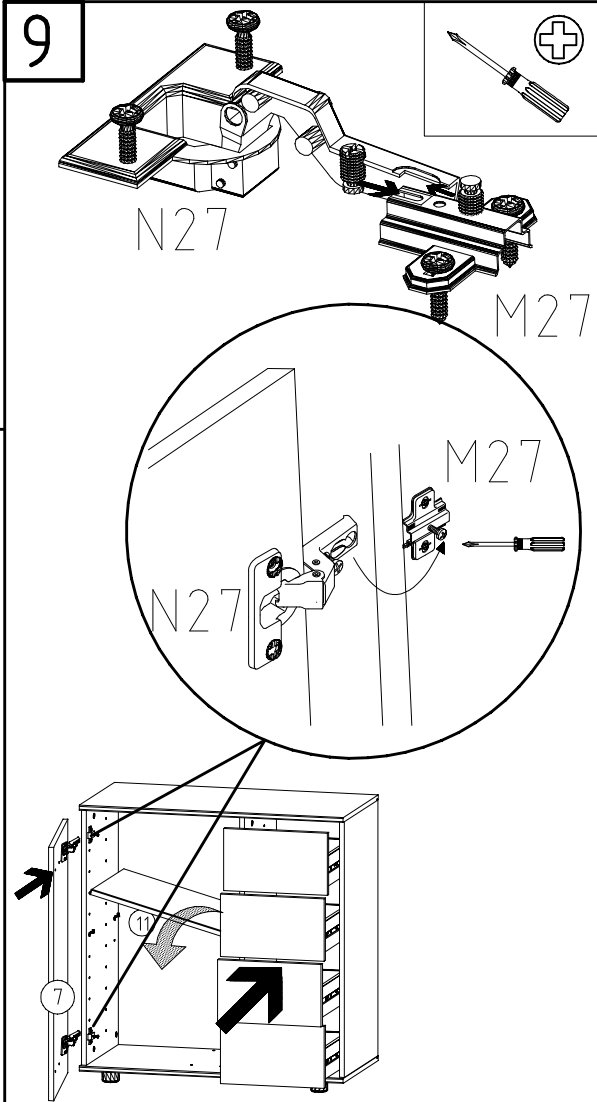
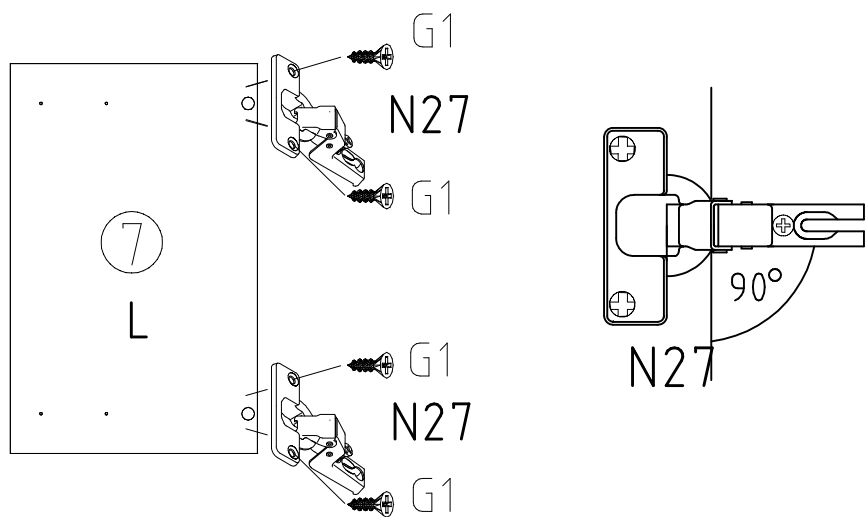
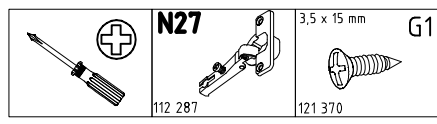
7



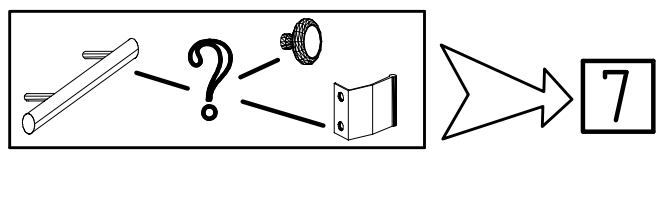
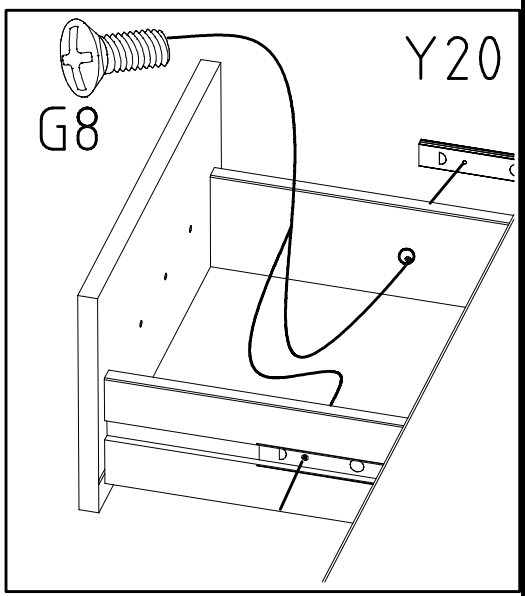
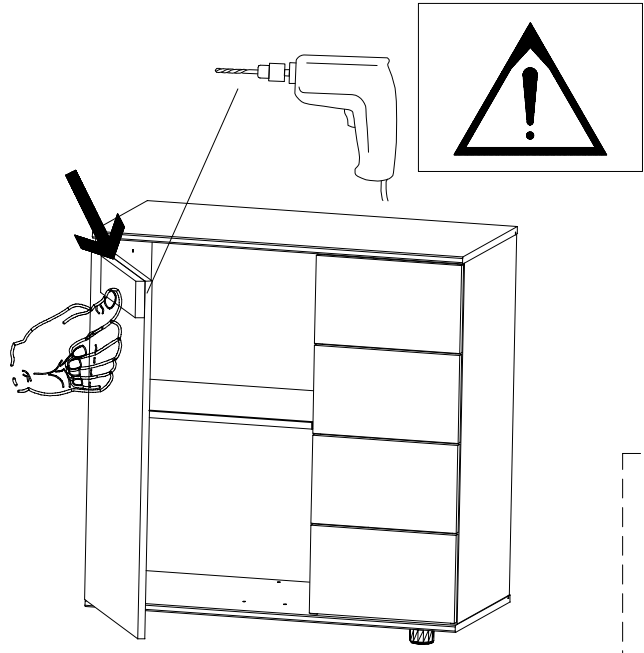
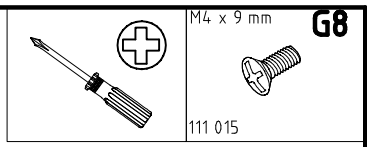
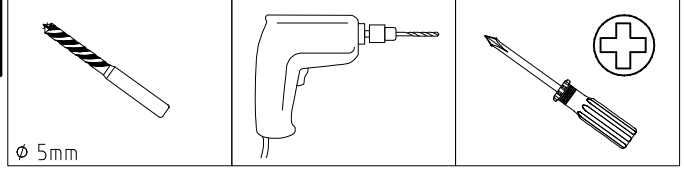
7



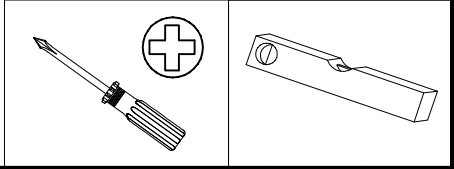
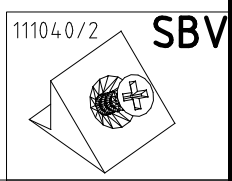
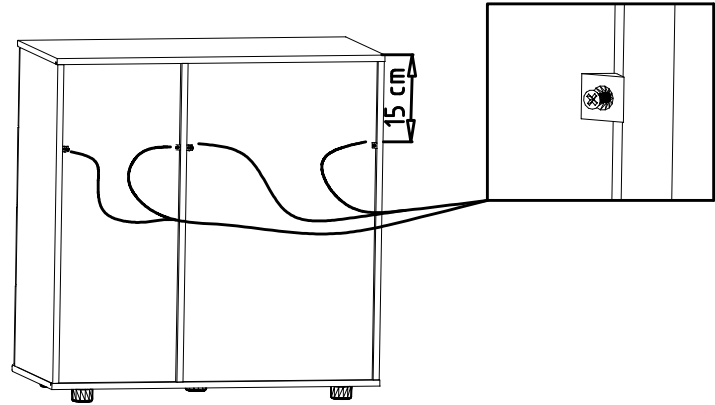
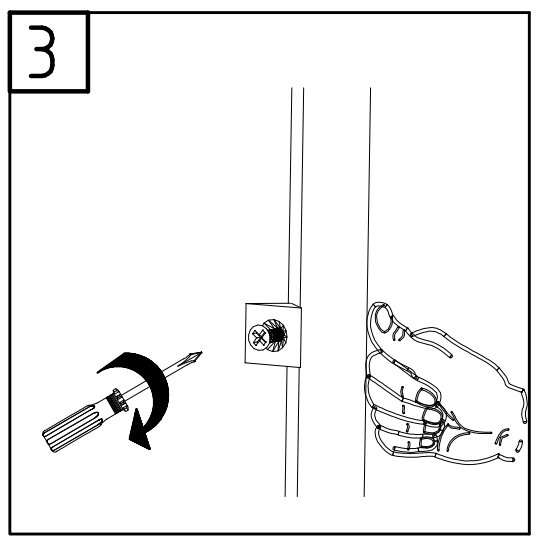
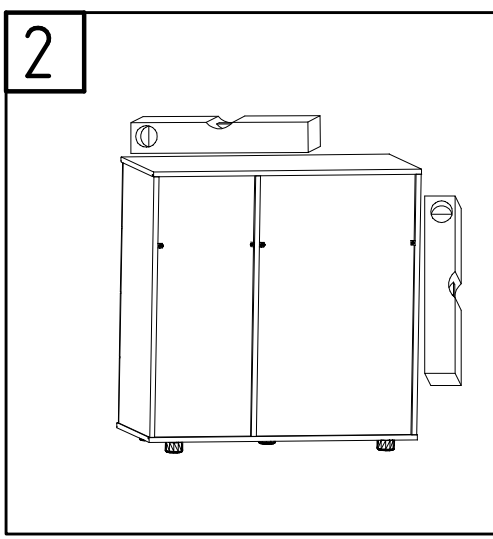
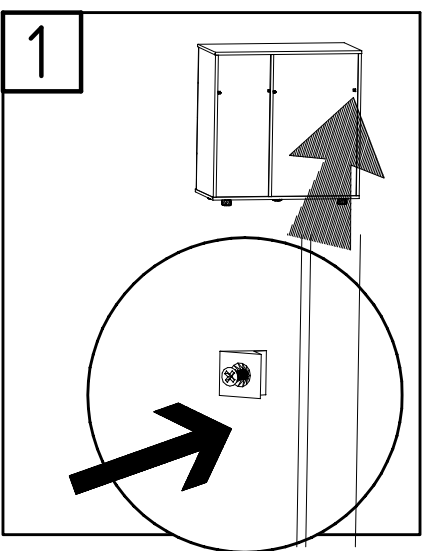
8

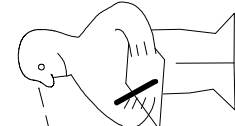
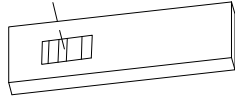
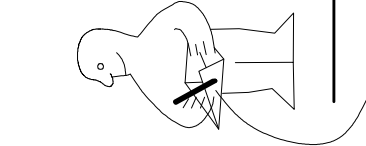
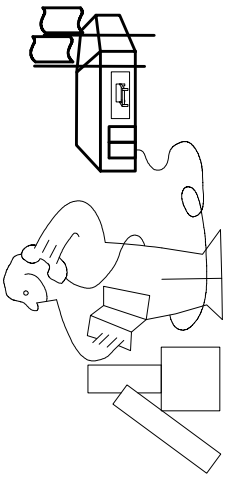
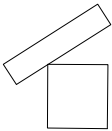
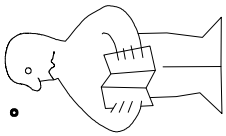


10



11



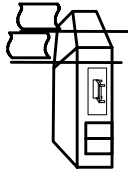


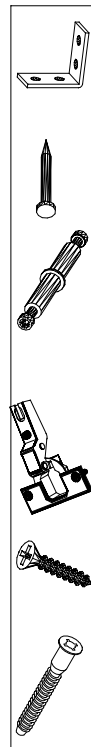
Modell/Model/Modèle

--	--	--	--	--	--



--	--	--	--	--	--





{121 370}	{ G 1 }	{4x}

Änderungen die dem technischen Fortschritt geschuldet sind, behalten wir uns vor!
 Bei nicht vorschriftsmäßiger und/ oder nicht fachmännischer Montage wird bei Personen- und/ oder Sachschäden keine Haftung übernommen.