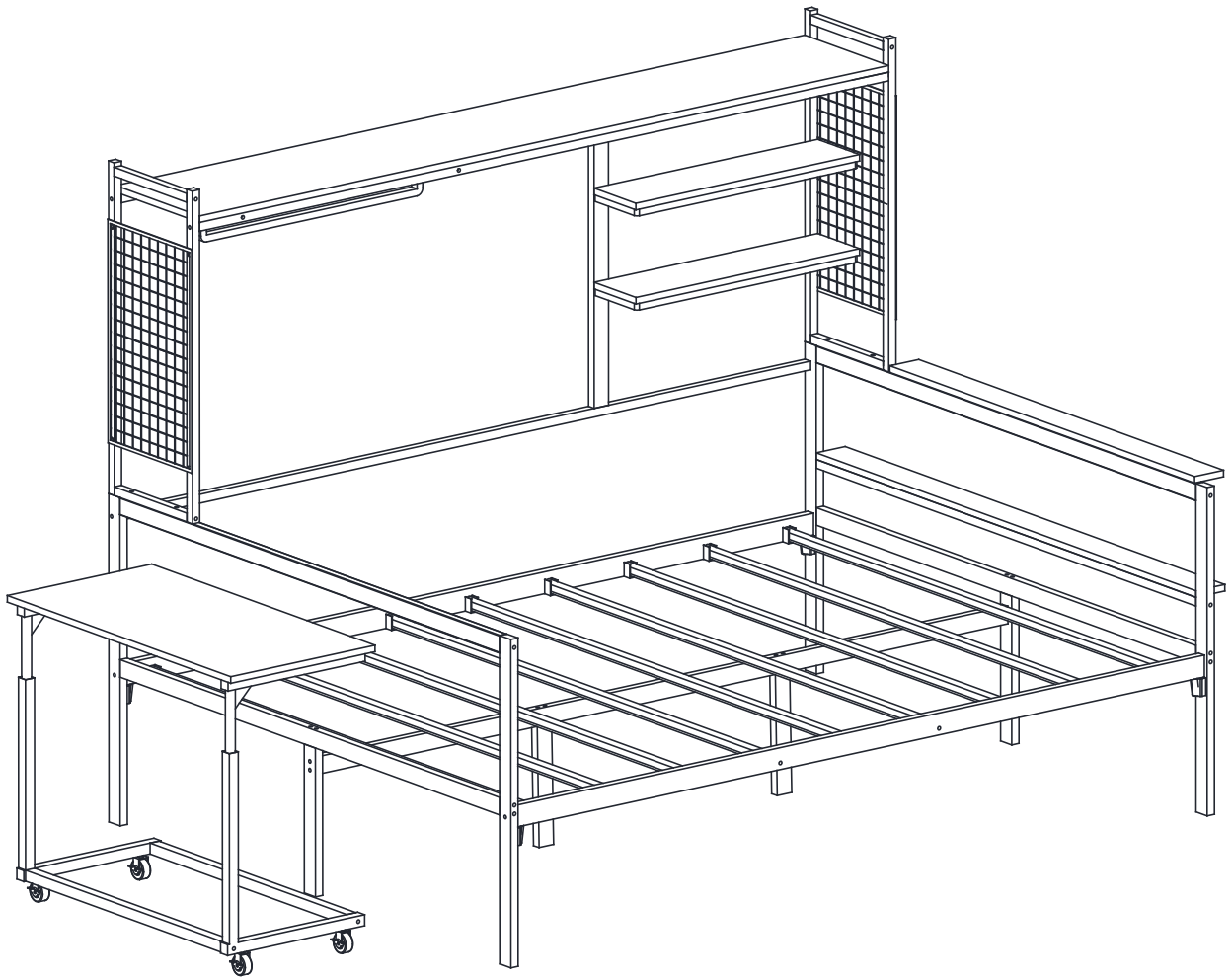
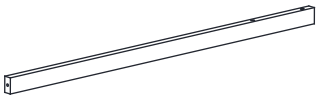






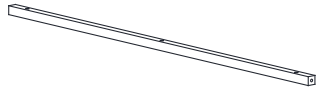
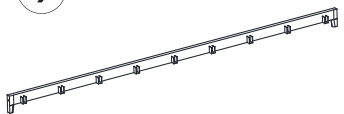
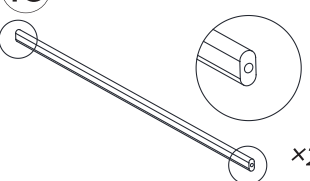
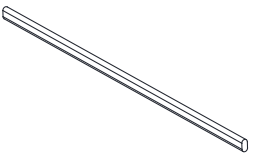



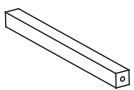
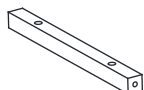
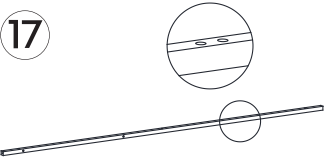

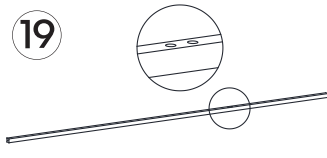
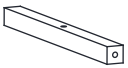



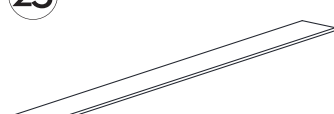



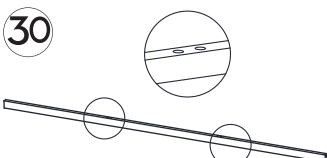

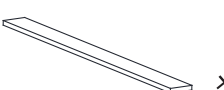

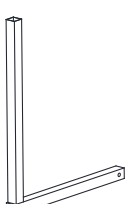

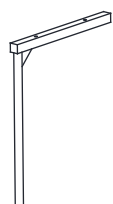



# ASSEMBLY INSTRUCTION






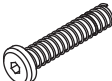

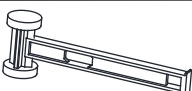




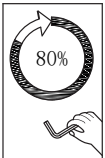
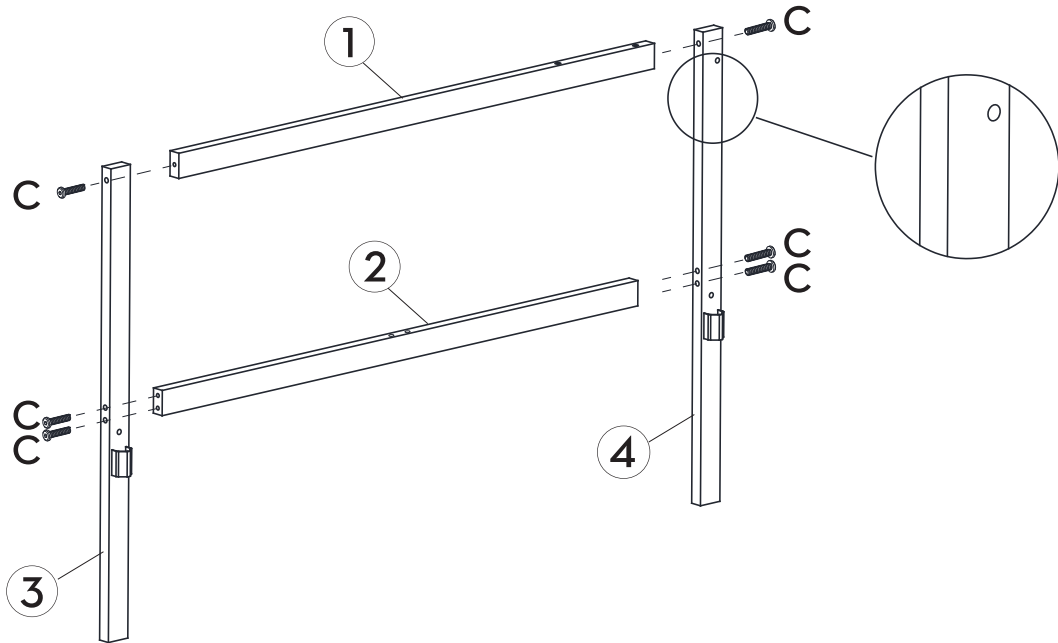
# PARTS LIST

<p>①</p>  <p>x1</p>	<p>②</p>  <p>x2</p>	<p>③</p>  <p>x1</p>	<p>④</p>  <p>x1</p>
<p>⑤</p>  <p>x1</p>	<p>⑥</p>  <p>x1</p>	<p>⑦</p>  <p>x1</p>	<p>⑧</p>  <p>x1</p>
<p>⑨</p>  <p>x2</p>	<p>⑩</p>  <p>x2</p>	<p>⑪</p>  <p>x7</p>	<p>⑫</p>  <p>x2</p>
<p>⑬</p>  <p>x1</p>	<p>⑭</p>  <p>x1</p>	<p>⑮</p>  <p>x2</p>	<p>⑯</p>  <p>x2</p>
<p>⑰</p>  <p>x1</p>	<p>⑱</p>  <p>x1</p>	<p>⑲</p>  <p>x1</p>	<p>⑳</p>  <p>x2</p>
<p>㉑</p>  <p>x1</p>	<p>㉓</p>  <p>x1</p>	<p>㉔</p>  <p>x2</p>	<p>㉕</p>  <p>x1</p>
<p>㉒</p>  <p>x2</p>	<p>㉘</p>  <p>x2</p>	<p>㉙</p>  <p>x2</p>	<p>㉚</p>  <p>x1</p>
<p>㉖</p>  <p>x1</p>	<p>㉗</p>  <p>x1</p>	<p>㉛</p>  <p>x2</p>	<p>㉜</p>  <p>x2</p>
<p>㉝</p>  <p>x2</p>	<p>㉞</p>  <p>x2</p>	<p>㉟</p>  <p>x1</p>	

# PARTS LIST

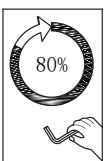
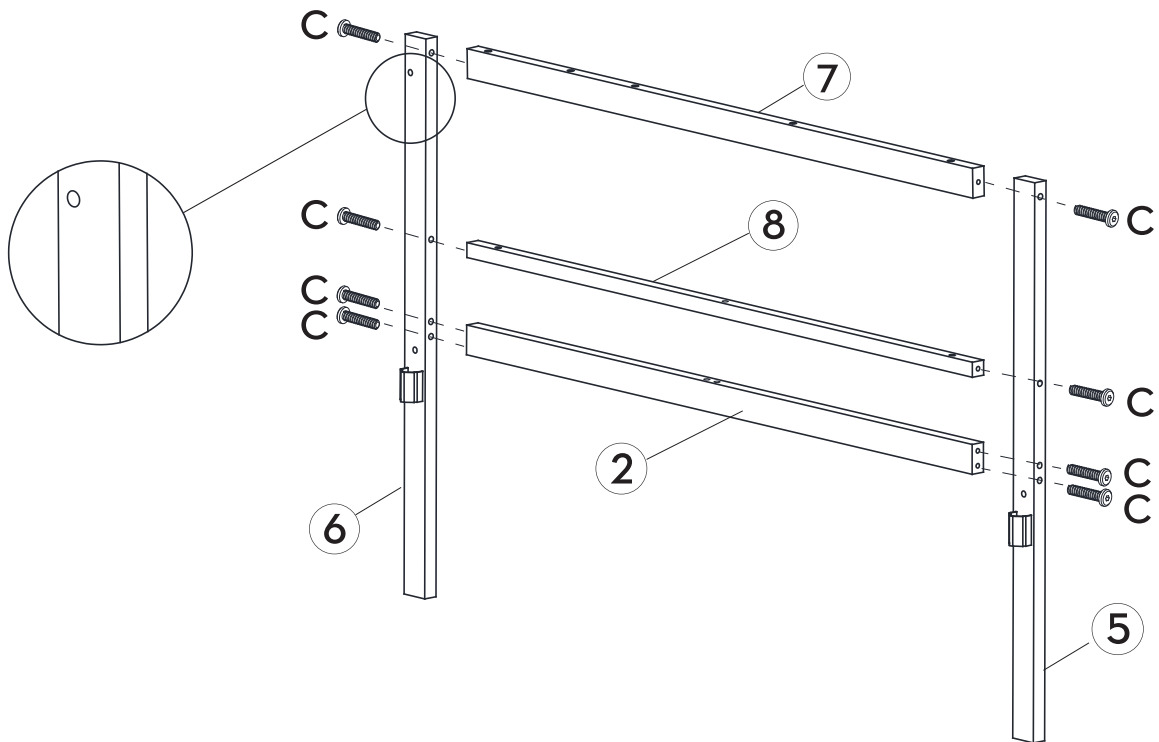
<b>A</b>	M6x35  x42	<b>H</b>	M6  x2
<b>B</b>	M6x15  x4	<b>I</b>	M6  x2
<b>C</b>	M6x55  x26	<b>J</b>	M6x15  x2
<b>D</b>	M6x15  x8	<b>K</b>	M6x25  x6
<b>E</b>	M6x30  x9	<b>L</b>	M6x40  x4
<b>F</b>	M6x16  x8	<b>M</b>	M4  x2
<b>G</b>	M6x50  x3	<b>N</b>	 x1

# 1



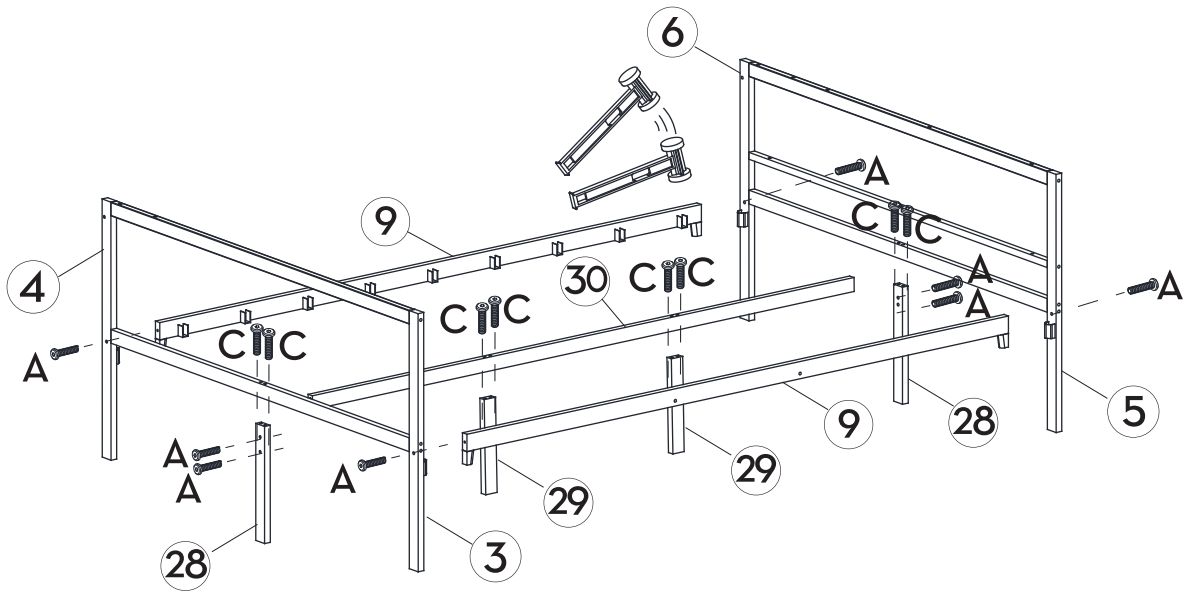
C M6x55  x6

# 2



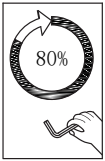
C M6x55  x8

# 3

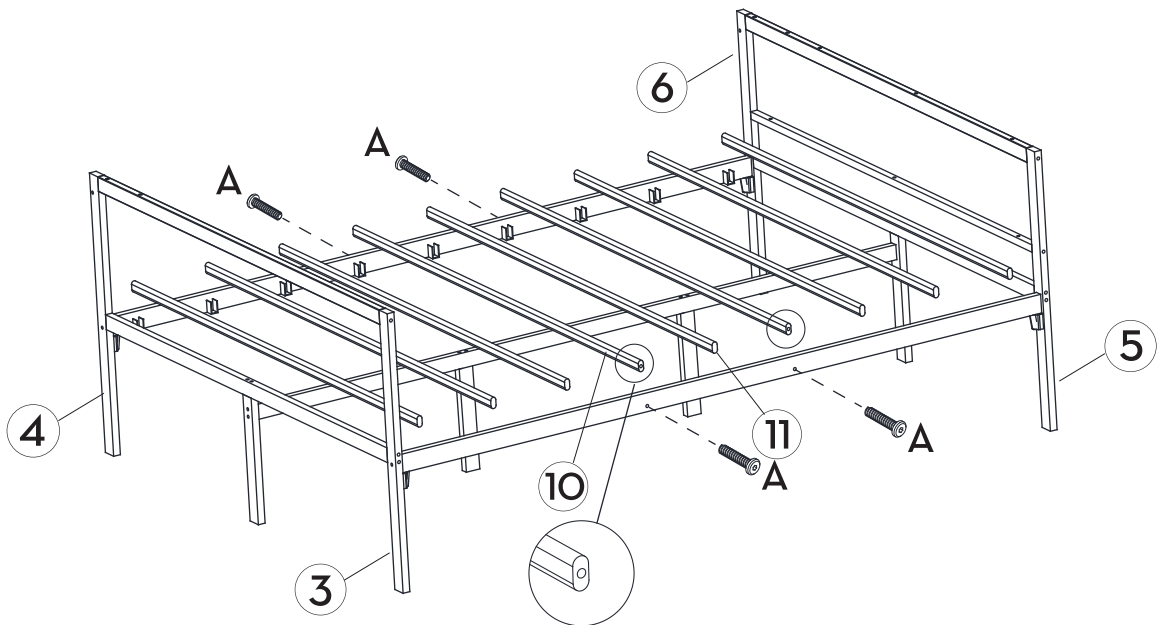


A M6x35  x8

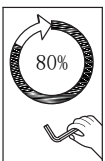
C M6x55  x8



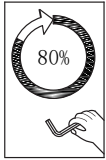
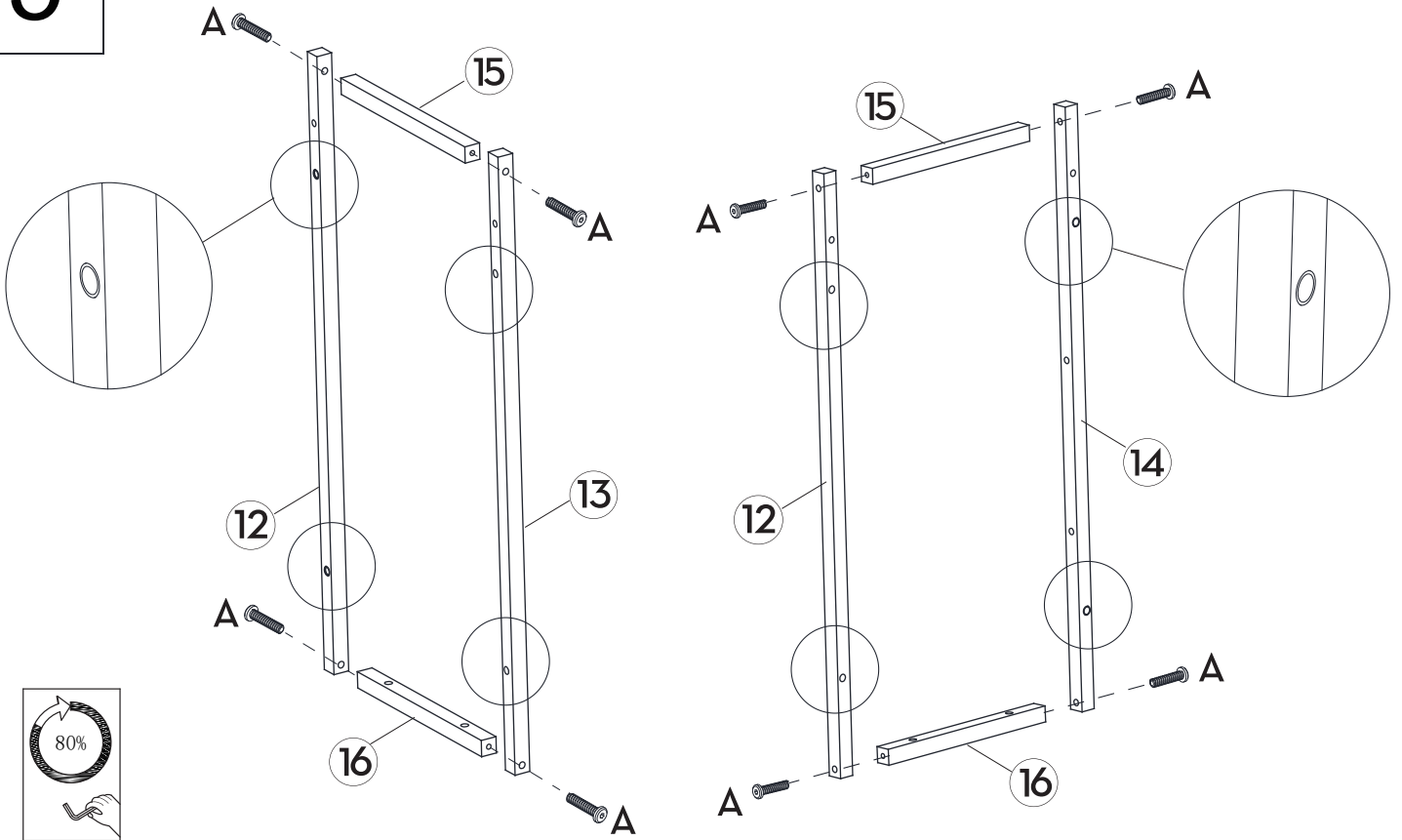
# 4



A M6x35  x4

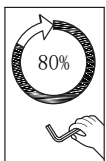
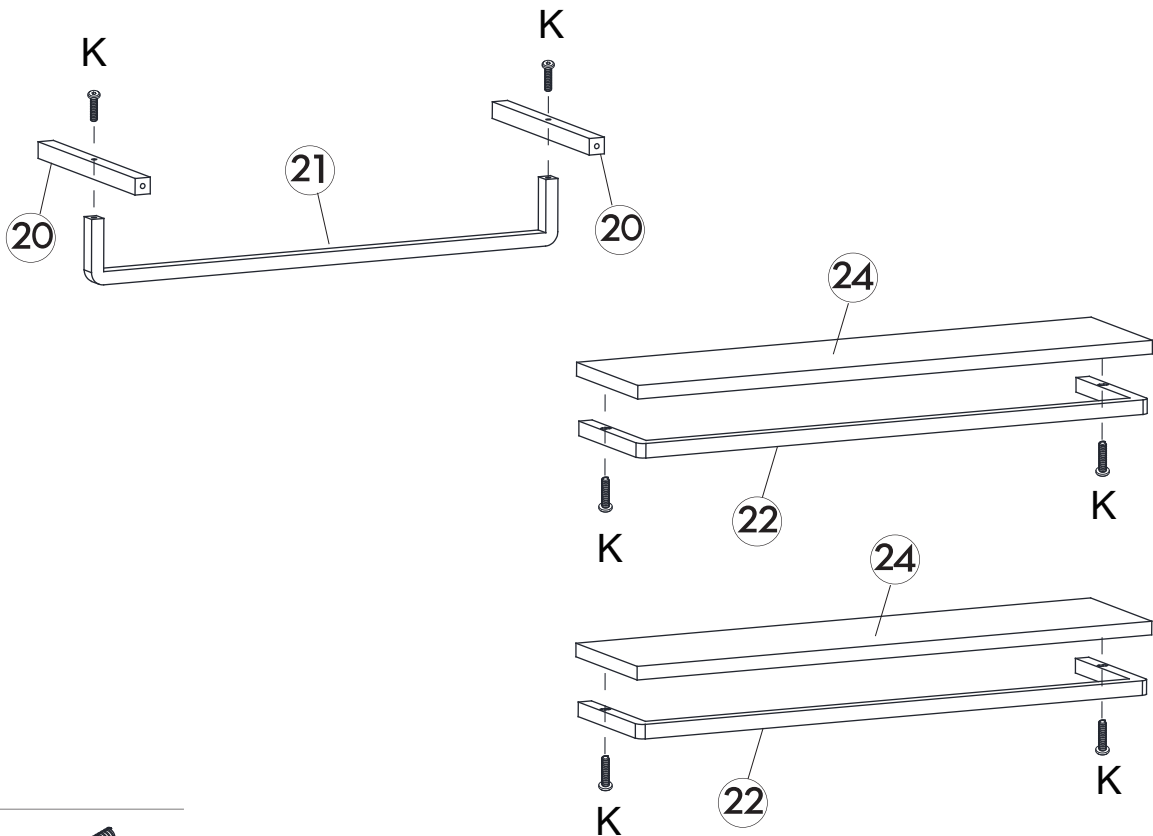


5



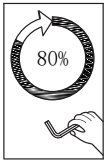
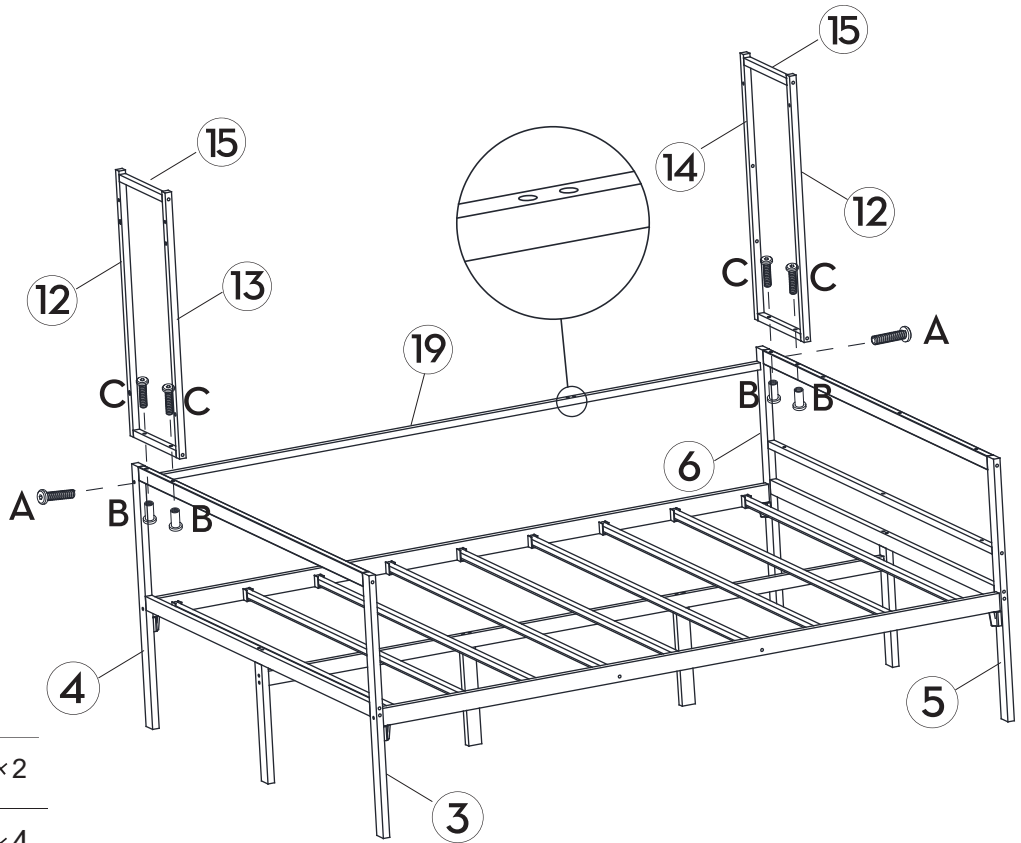
A | M6x35 |  x 8




6



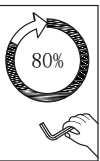
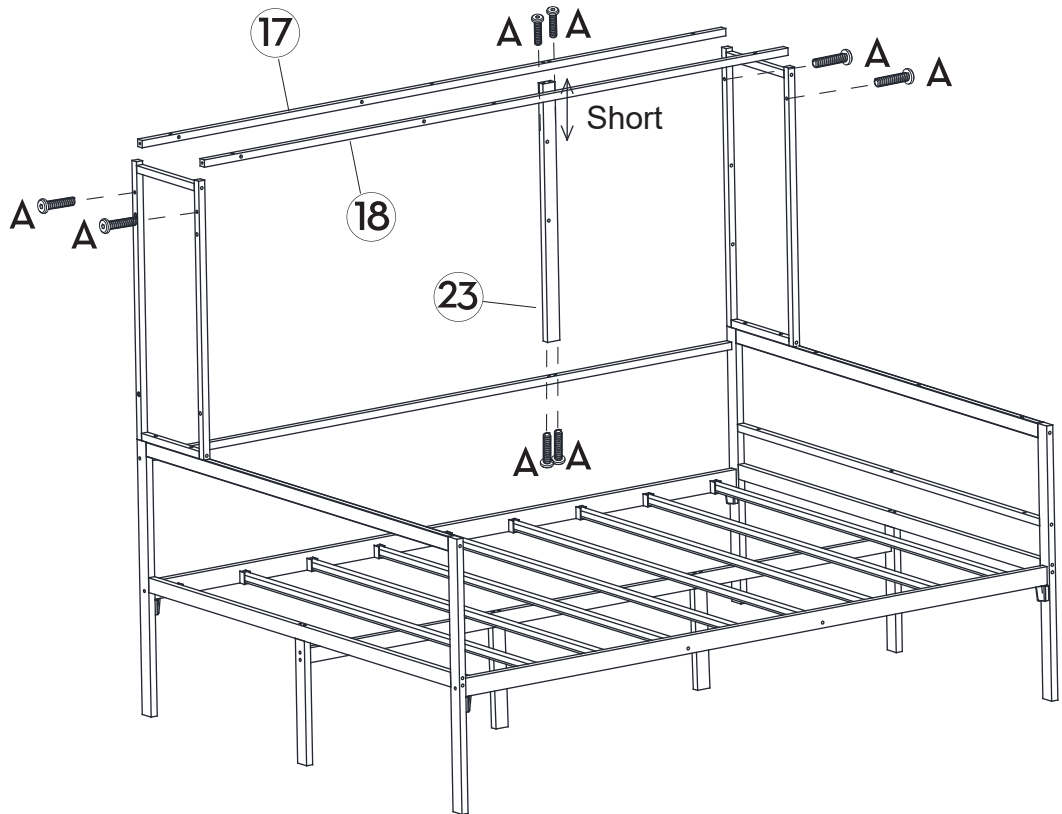
K | M6x25 |  x 6

# 7



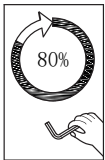
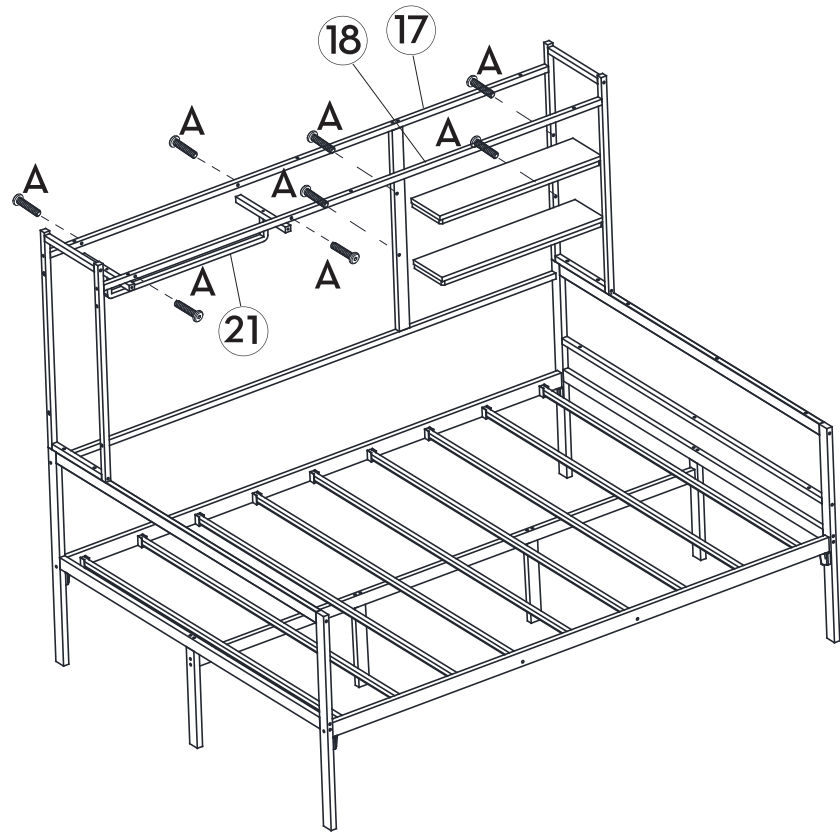
A	M6x35		×2
B	M6x15		×4
C	M6x55		×4

# 8



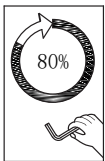
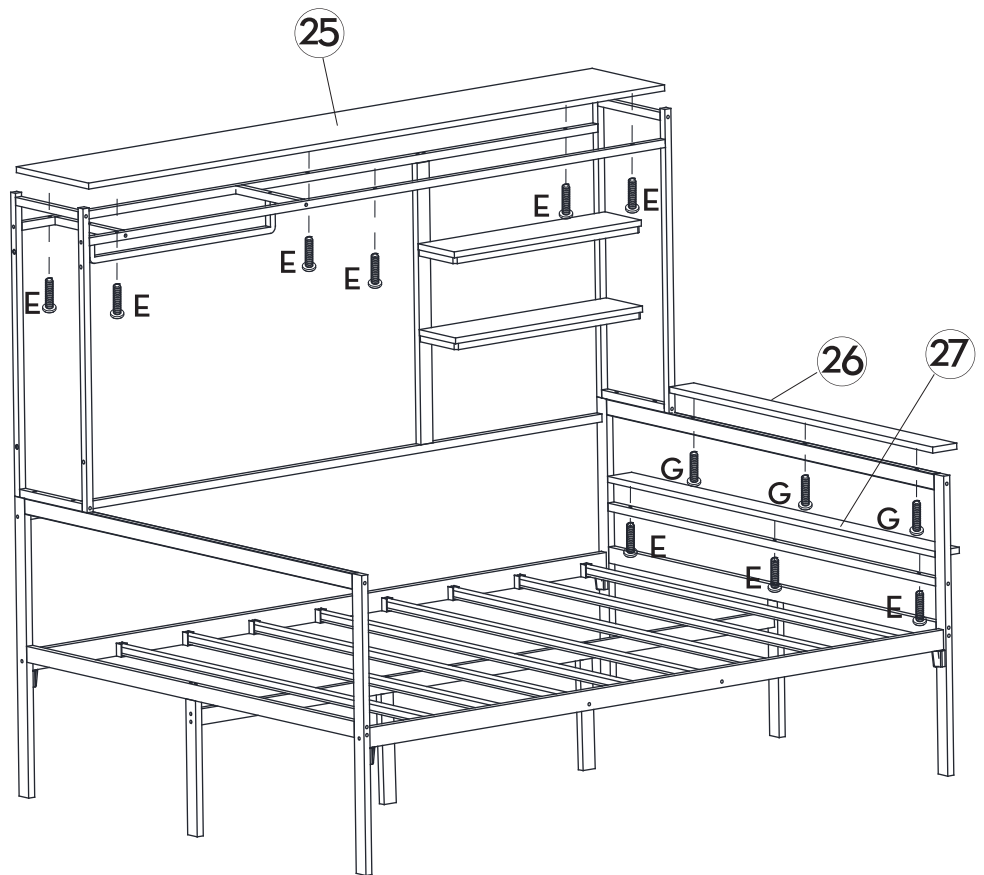
A	M6x35		×8
---	-------	---	----

9



A M6x35  x8

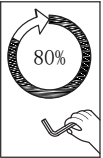
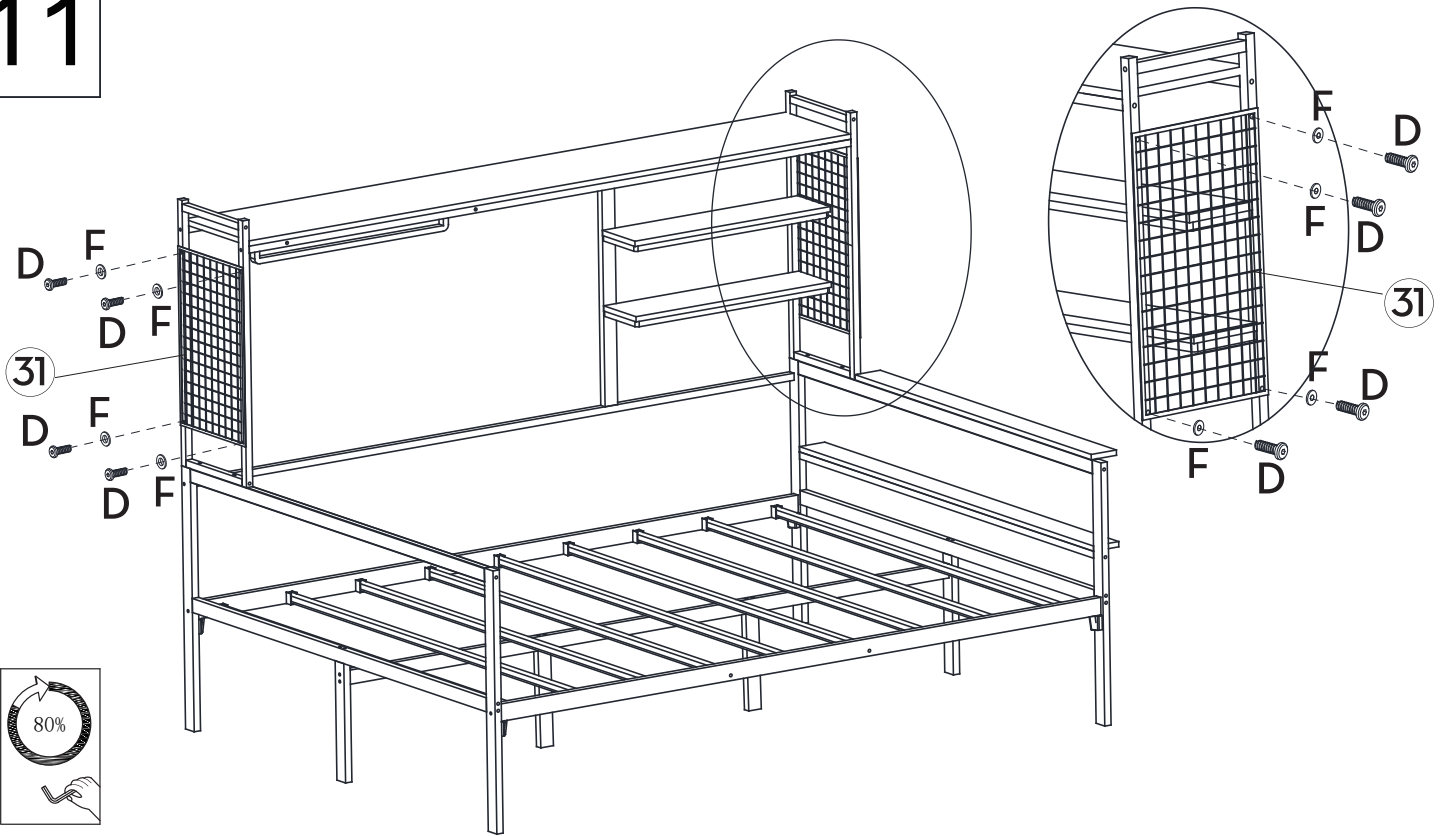
10



E M6x30  x9

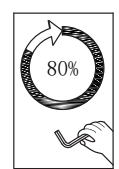
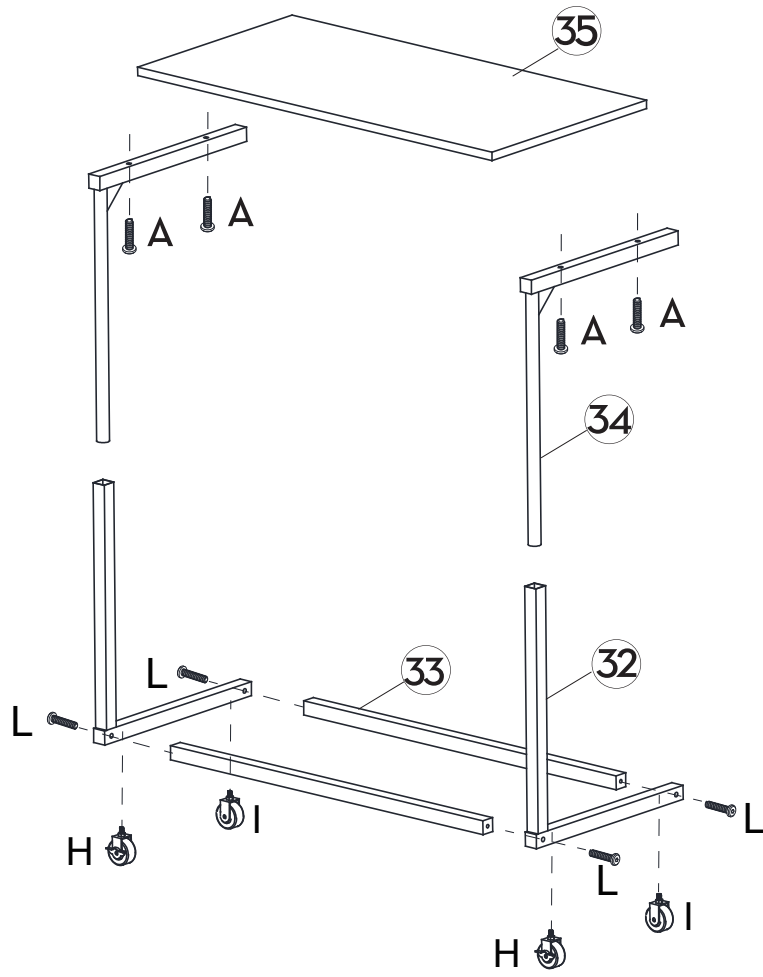
G M6x50  x3





# 11



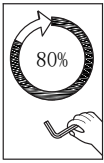
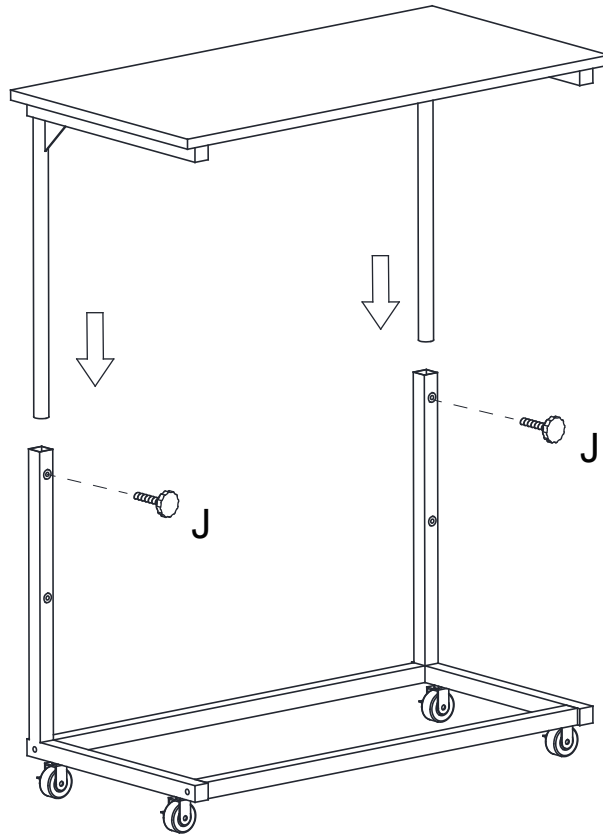
D	M6x15		x8
F	M6x16		x8

# 12



A	M6x35		x4
L	M6x40		x4
H	M6		x2
I	M6		x2

# 13



J | M6x15  x2

