

**EN\_IMPORTANT, RETAIN FOR FUTURE REFERENCE: READ CAREFULLY.**

**FR\_IMPORTANT: A LIRE ATTENTIVEMENT ET À CONSERVER POUR CONSULTATION  
ULTÉRIEURE.**

**ES\_IMPORTANTE, LEA Y GUARDE PARA FUTURAS REFERENCIAS.**

**PT\_IMPORTANTE, RETER PARA REFERÊNCIA FUTURA: LEIA ATENTAMENTE.**

**DE\_WICHTIG! SORGFÄLTIG LESEN UND FÜR SPÄTER NACHSCHLAGEN AUFBEWAHREN.**

**IT\_IMPORTANTE! CONSERVARE IL PRESENTE MANUALE PER FUTURO RIFERIMENTO E  
LEggerlo ATTENTAMENTE.**

**EN**

**Dear customer,**

Thank you for purchasing this product. So that your appliance serves you well, please read all the instructions in this user's manual. If you have any questions, please contact our customer care center, Our contact details are below:

**FR**

**Cher client,**

Nous vous remercions d'avoir acheté ce produit. Afin que vous puissiez profiter pleinement de votre appareil, veuillez lire toutes les instructions de ce manuel d'utilisation. Si vous avez la moindre question, veuillez contacter notre centre d'assistance à la clientèle, Nos coordonnées sont les suivantes:

**DE**

**Sehr geehrter Kunde,**

Vielen Dank, dass Sie dieses Produkt erworben haben. Damit Ihr Gerät Ihnen gute Dienste leistet, lesen Sie bitte alle Hinweise in diesem Benutzerhandbuch. Wenn Sie Fragen haben, wenden Sie sich bitte an unser Kundendienstzentrum, Unsere Kontaktdaten stehen unten:

**ES**

**Queridos clientes,**

Gracias por comprar este producto. Para que su electrodoméstico le sirva mejor, lea todas las instrucciones de este manual del usuario. Si tiene alguna pregunta, comuníquese con nuestro Centro de Atención al Cliente, Nuestros datos de contacto son los siguientes:

**PT**

**Caros clientes,**

Obrigado por adquirir este produto. Para que o seu aparelho o sirva melhor, leia todas as instruções deste manual do utilizador. Se tiver alguma dúvida, por favor contacte o nosso Centro de Atendimento ao Cliente, Os nossos dados de contacto são os seguintes:

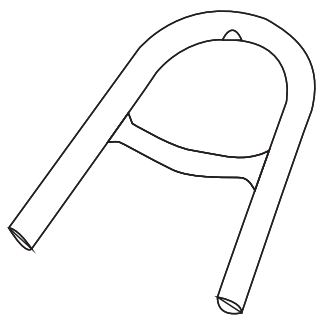
**IT**

**Caro Cliente,**

Grazie per aver acquistato questo prodotto. Per servirti meglio con questo apparecchio ti prego di leggere tutte le istruzioni in presente manuale utente. In caso di dubbio, si prega di contattare il nostro centro assistenza clienti, I nostri dettagli di contatto sono di seguito:

**PARTS**

**A** x02



**B** x02



**C** x04

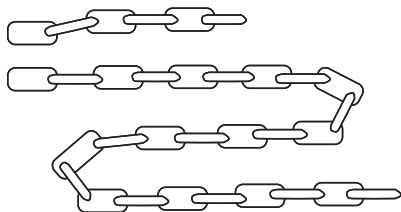


**D** x02

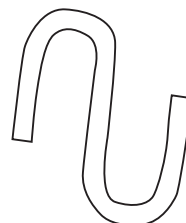


**HARDWARE**

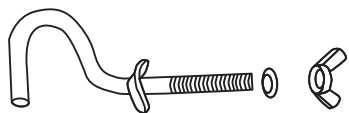
**E** x02



**F** x02



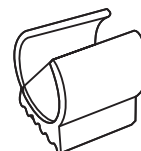
**G** x02



**H** x04

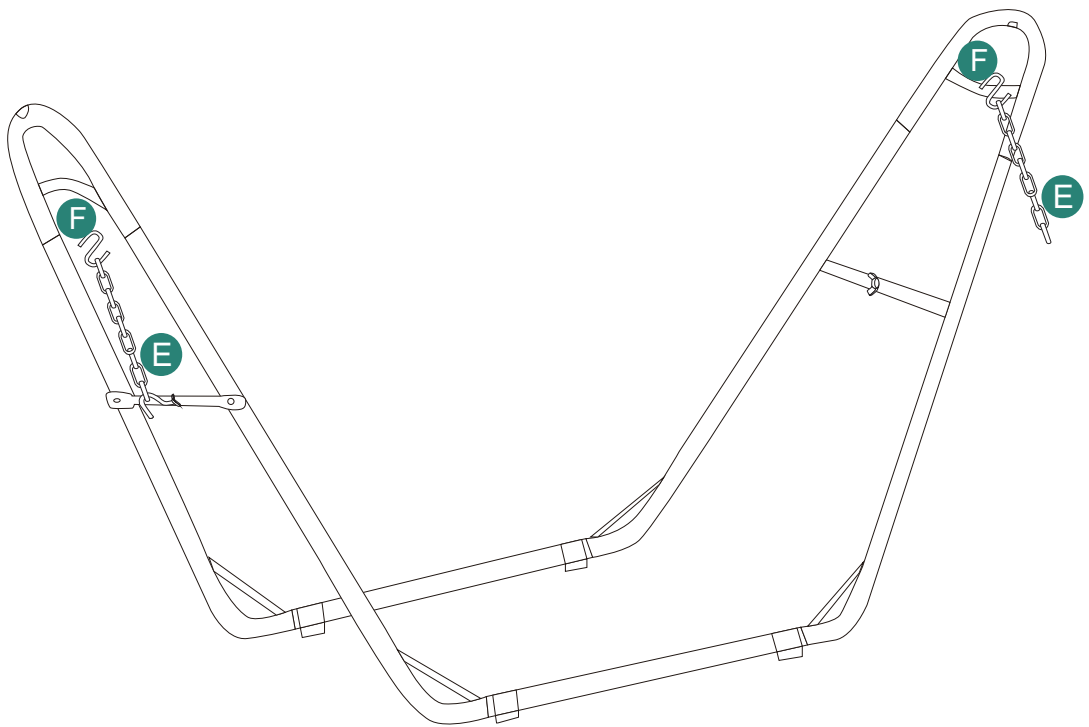
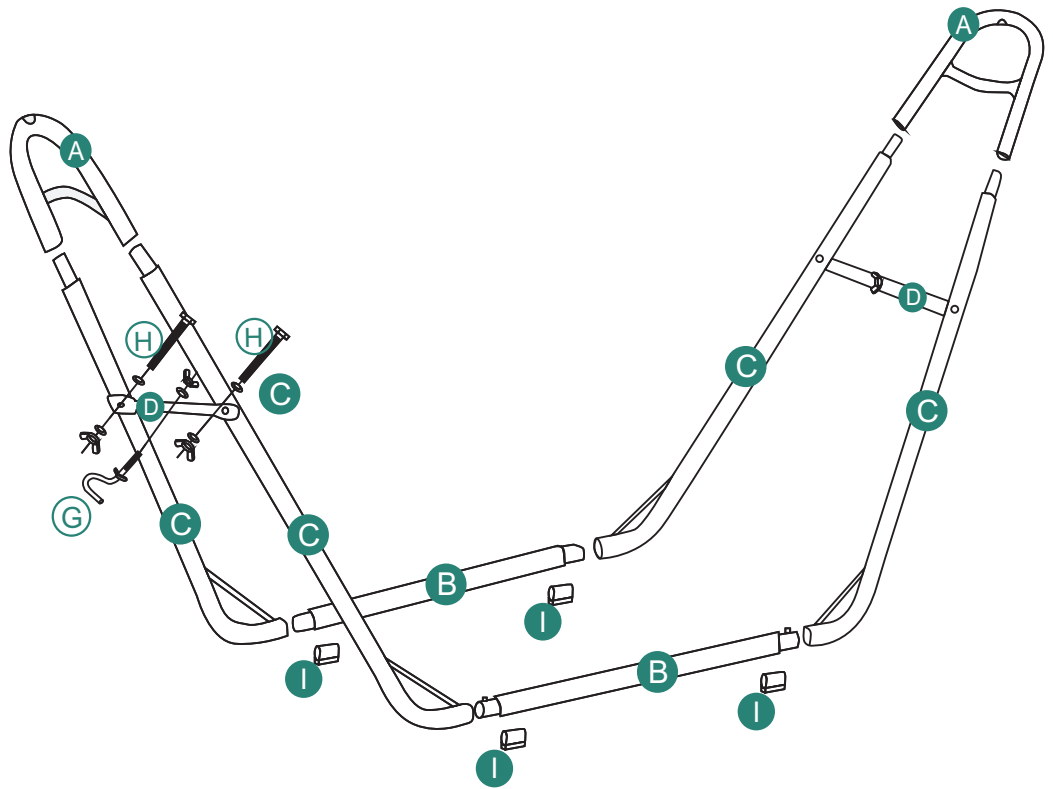


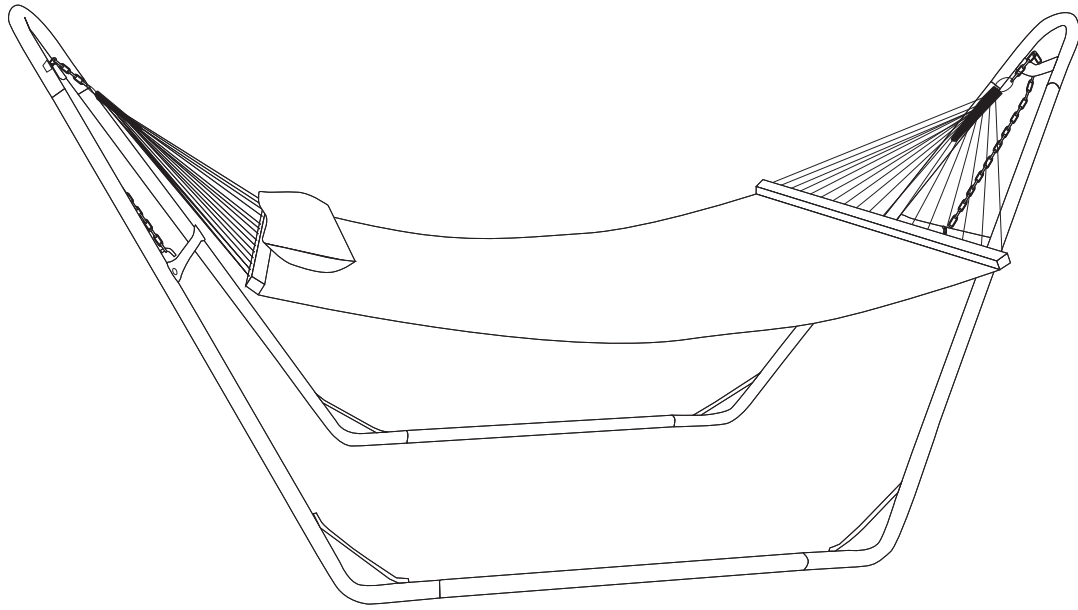
**I** x04



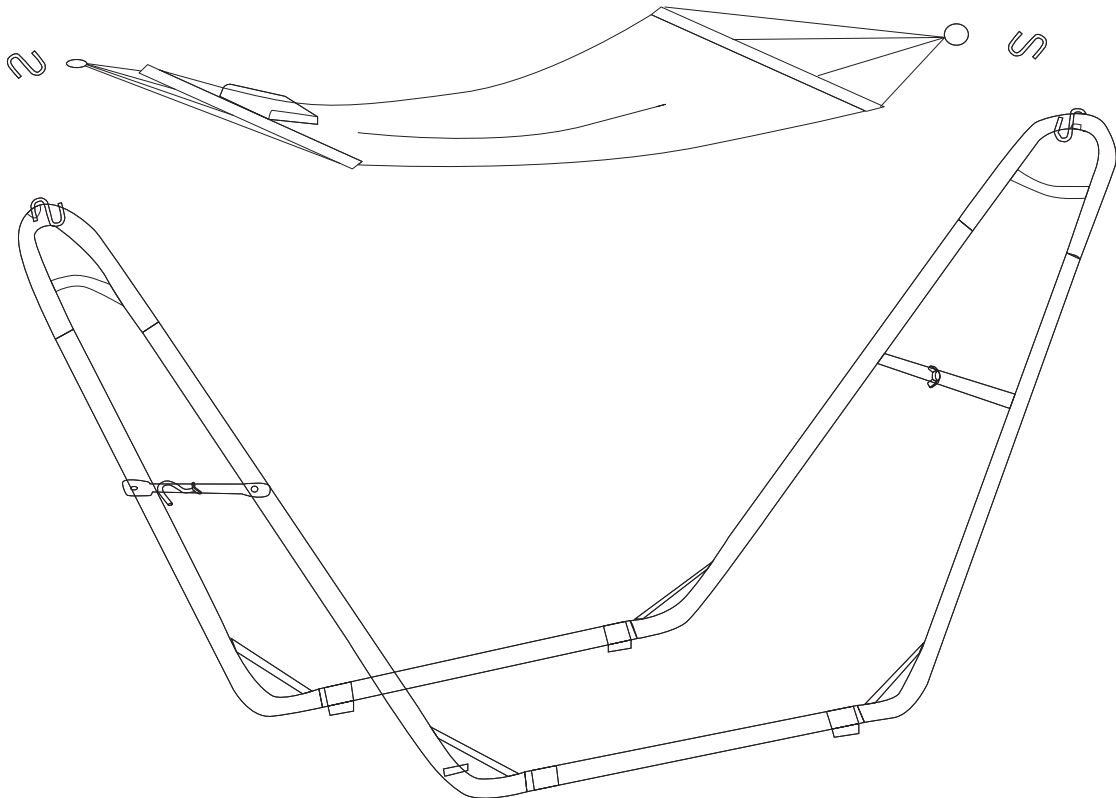
**EN** Do not confuse similar screws.  
**FR** Ne pas confondre des vis similaires.  
**ES** No confunda tornillos similares.  
**PT** Não confundir parafusos semelhantes.  
**DE** Verwechseln Sie ähnliche Schrauben nicht.  
**IT** Non confondere le viti simili.

**NOTE**





- EN** Schematic diagrams of different hammocks in use (bed surface not included)  
**FR** Schémas de différents hamacs en cours d'utilisation (surface de couchage non incluse)  
**ES** Esquemas de diferentes hamacas en uso (superficie de la cama no incluida)  
**PT** Diagramas esquemáticos de diferentes camas de rede em utilização (superfície da cama não incluída)  
**DE** Schematische Darstellungen verschiedener Hängematten im Gebrauch (Liegefläche nicht inbegriffen)  
**IT** Schemi di diverse amache in uso (superficie del letto non inclusa)



**EN\_ About Climbing up the Hammock**

**Note:** When the user is climbing up the hammock, there should be another person act as an assistant for this procedure.

**FR\_ A propos de l'ascension du hamac**

**Remarque :** Lorsque l'utilisateur grimpe dans le hamac, une autre personne doit l'assister dans cette procédure.

**ES\_ Acerca de la subida a la hamaca**

**Nota:** Cuando el usuario está subiendo a la hamaca, debe haber otra persona que actúe como ayudante para este procedimiento.

**PT\_ Sobre a subida na rede**

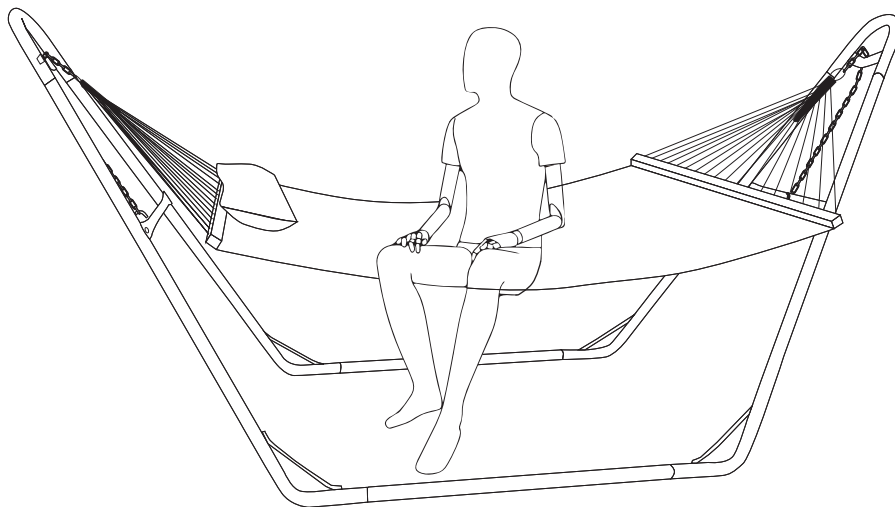
**Nota:** Quando o utilizador estiver a subir para a rede, deve haver outra pessoa a atuar como assistente para este procedimento.

**DE\_ Klettern in der Hängematte**

**Hinweis:** Wenn der Benutzer die Hängematte hinaufklettert, sollte eine weitere Person als Assistent für diesen Vorgang zur Verfügung stehen.

**IT\_ Informazioni sull'arrampicata sull'amaca**

**Nota:** quando l'utente si arrampica sull'amaca, è necessario che un'altra persona funga da assistente per questa procedura.



**EN\_** The user should sit on one side of the hammock and keep steady.

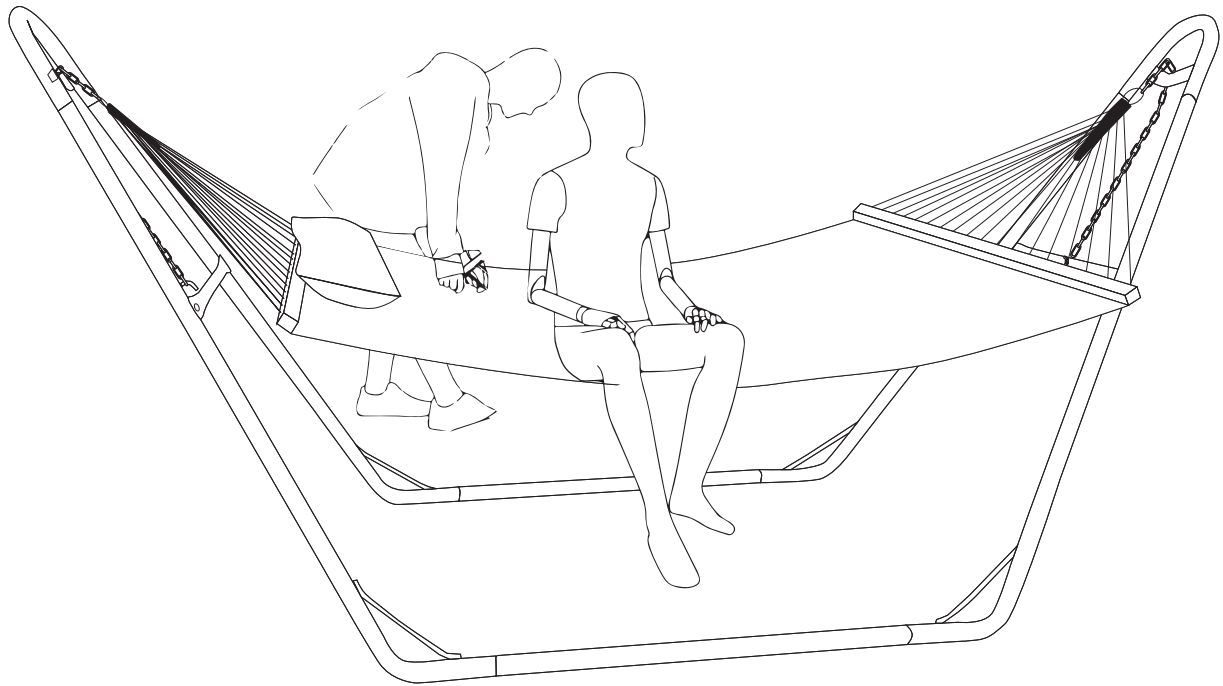
**FR\_** L'utilisateur doit s'asseoir sur un côté du hamac et rester stable.

**ES\_** El usuario debe sentarse en un lado de la hamaca y mantenerse firme.

**PT\_** O utilizador deve sentar-se num dos lados da rede e manter-se estável.

**DE\_** Der Benutzer sollte auf einer Seite der Hängematte sitzen und sich festhalten.

**IT\_** L'utente deve sedersi su un lato dell'amaca e tenersi fermo.



**EN\_** Another person should hold the side of the hammock for the user until the user is lying on the hammock steadily.

**FR\_** Une autre personne doit tenir le côté du hamac pour l'utilisateur jusqu'à ce que ce dernier soit allongé sur le hamac de manière stable.

**ES\_** Otra persona debe sostener el lado de la hamaca para el usuario hasta que el usuario está acostado en la hamaca firmemente.

**PT\_** Outra pessoa deve segurar o lado da rede para o utilizador até que este se deite na rede de forma estável.

**DE\_** Eine andere Person sollte die Seite der Hängematte für den Benutzer halten, bis der Benutzer stabil auf der Hängematte liegt.

**IT\_** Un'altra persona deve tenere il lato dell'amaca per l'utente fino a quando l'utente non si sdraia sull'amaca in modo stabile.