

ASSEMBLY INSTRUCTIONS

INSTRUCTIONS DE MONTAGE



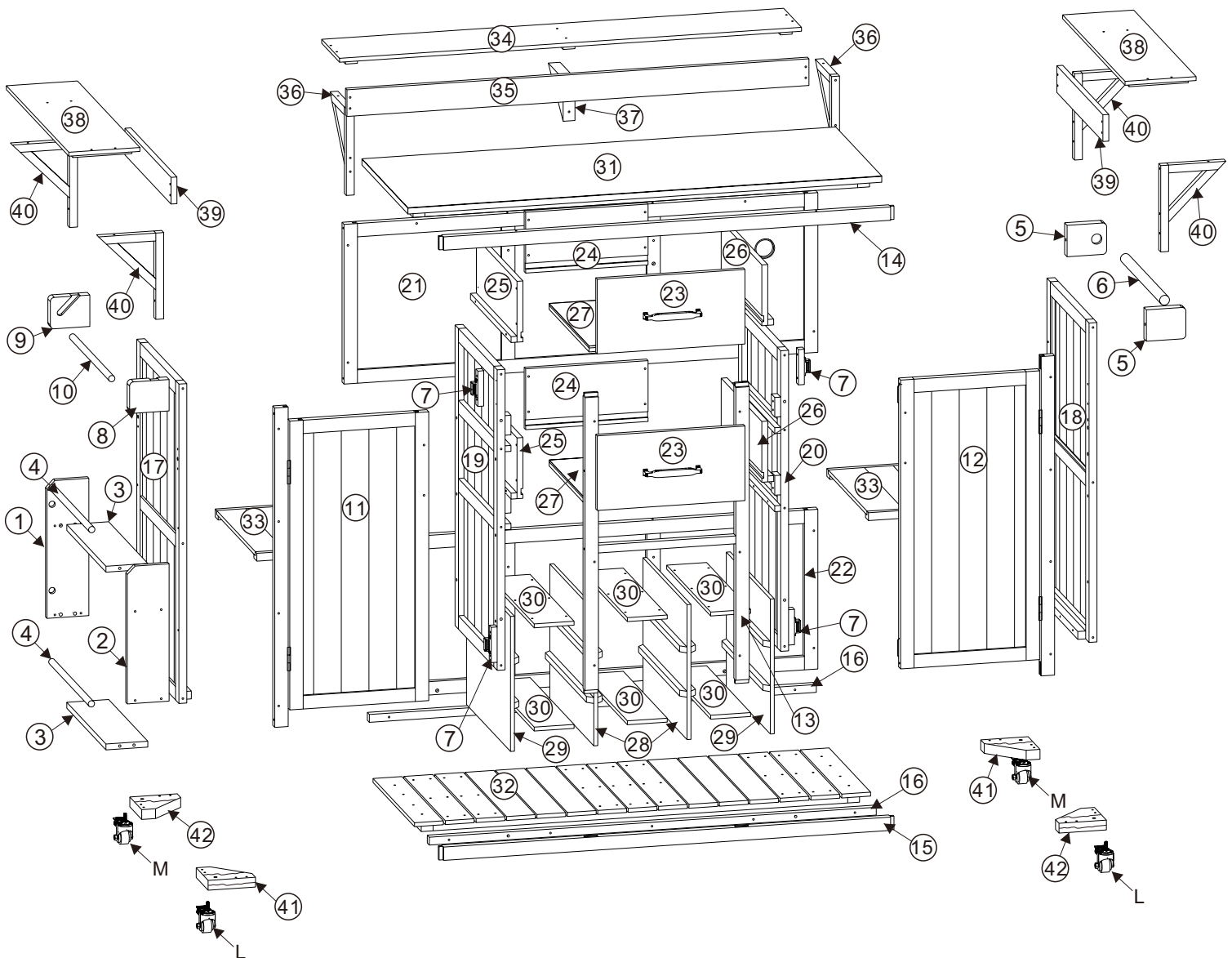
IMPORTANT NOTE :

- ① PLACE ALL PARTS ON A CLEAN AND SMOOTH SURFACE SUCH AS A RUG OR CARPET TO AVOID THE PARTS FROM BEING SCRATCHED.
- ② BEFORE YOU BEGIN, KINDLY FOLLOW THE ASSEMBLY INSTRUCTIONS STEP BY STEP.
- ③ DO NOT TIGHTEN ALL SCREWS AND BOLTS UNTIL THIS ITEM IS FULLY SET-UP.





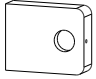

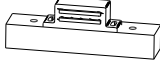
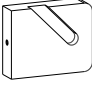


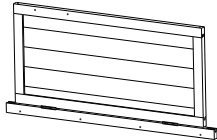

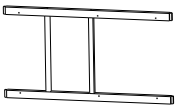



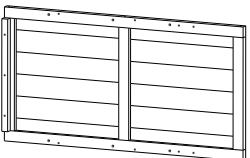
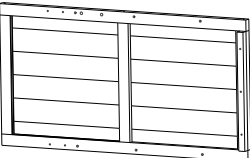
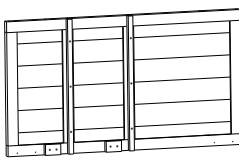
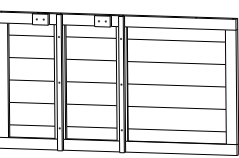
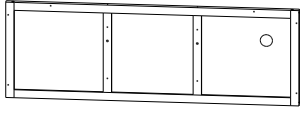
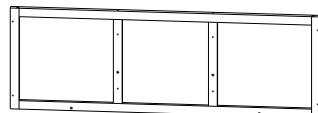
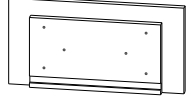



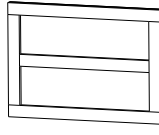
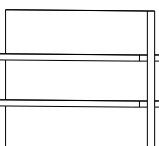
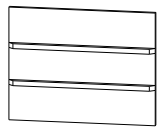
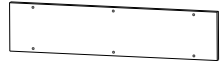
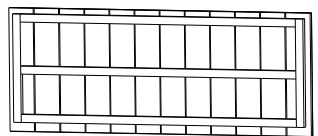
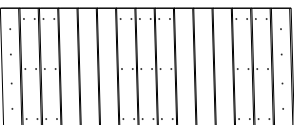
NOTE IMPORTANTE:

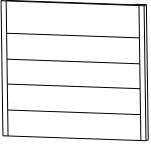
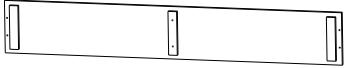
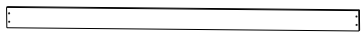
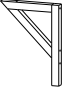

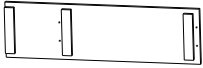

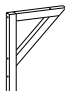
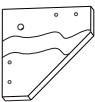
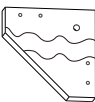
- ① PLACEZ TOUTES LES PIÈCES SUR UNE SURFACE PROPRE ET LISSE TELLE QU'UN TAPIS OU UN TAPIS POUR ÉVITER LES PIÈCES D'ÊTRE RAYÉES.
- ② AVANT DE COMMENCER, VEUILLEZ SUIVRE LES INSTRUCTIONS D'ASSEMBLAGE ÉTAPE PAR ÉTAPE.
- ③ NE SERREZ PAS TOUTES LES VIS ET LES BOULONS TANT QUE CET ARTICLE N'EST PAS ENTIÈREMENT INSTALLÉ.

Detail View Vue détaillée




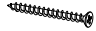
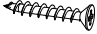
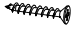








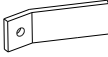
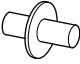



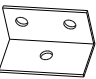



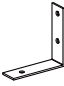


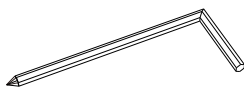


Part List Liste des pièces

1		2		3		4	
Left panel of storage rack Panneau de rack de rangement gauche 1PC		Right panel of storage rack Panneau droit de rack de rangement 1PC		Shelf panel Panneau d'étagère 2PCS		Storage rack round rod Rack de stockage à tiges rondes 2PCS	
5		6		7		8	
Handle fixing block Bloc de fixation de poignée 2PCS		Handle round rod Poignée pour tige ronde 1PC		Magnetic wooden strip Bandes de bois magnétique 4PCS		Right tissue roll fixing block Bloc de fixation pour rouleau de papier hygiénique droit 1PC	
9		10		11		12	
Left tissue roll fixing block Bloc de fixation pour rouleau de papier hygiénique gauche 1PC		Tissue roll round rod Tige ronde pour rouleau de papier hygiénique 1PC		Left door Porte gauche 1PC		Right door Porte droite 1PC	
13		14		15		16	
Front frame Cadre avant 1PC		Upper crossbar of front panel Slat supérieur du panneau avant 1PC		Lower slat of front panel Latte inférieure du panneau avant 1PC		Front & back panel support strip Bande de support pour panneau avant et arrière 2PCS	
17		18		19		20	
Left side panel Panneau latéral gauche 1PC		Right side panel Panneau latéral 1PC		Left middle panel Panneau central gauche 1PC		Right middle panel Panneau central droit 1PC	
21		22		23		24	
Upper back panel Panneau arrière supérieur 1PC		Lower back panel Panneau inférieur du dos 1PC		Front panel of drawer Panneau avant du tiroir 2PCS		Back panel of drawer Panneau arrière du tiroir 2PCS	
25		26		27		28	
Left side panel of drawer Panneau latéral gauche du tiroir 2PCS		Right side panel of drawer Panneau latéral droit du tiroir 2PCS		Bottom panel of drawer Panneau inférieur du tiroir 2PCS		Vertical partition of the wine cabinet 1 Cloison verticale de l'armoire à vin 1 2PCS	
29		30		31		32	
Vertical partition of the wine cabinet 2 Cloison verticale de l'armoire à vin 2 2PCS		Horizontal board of the wine cabinet Planche horizontale de l'armoire à vin 6PCS		Table top Dessus de table 1PC		Bottom panel Panneau inférieur 1PC	

33		34		35		36	
Shelf Étagère 2PCS		Storage rack panel 1 Panneau pour rayonnage de stockage 1 1PC		Vertical board of the storage rack 1 Panneau vertical du rayonnage de stockage 1 1PCS		Tripod 1 Trépied 1 2PCS	
37		38		39		40	
Triangular block Bloc triangulaire 1PC		Storage rack panel 2 Panneau pour rayonnage de stockage 2 2PCS		Vertical board of the storage rack 2 Panneau vertical du rayonnage de stockage 2 2PCS		Tripod 2 Trépied 2 4PCS	
41		42					
Base 1 2PCS		Base 2 2PCS					

Hardware List
Liste du matériel

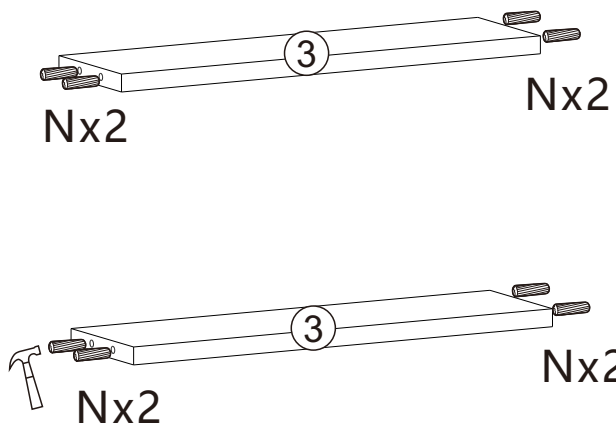
<p>A</p>  <p>3.5*60 Ph zinc screws Vis de zinc ph 8+1 pcs</p>	<p>B</p>  <p>3.5*40 Ph zinc screws Vis de zinc ph 51+1 pcs</p>	<p>C</p>  <p>3.0*35 Ph zinc screws Vis de zinc ph 30+1 pcs</p>	<p>D</p>  <p>3.0*30 Ph zinc screws Vis de zinc ph 46+1 pcs</p>
<p>E</p>  <p>3.0*25 Ph zinc screws Vis de zinc ph 12+1 pcs</p>	<p>F</p>  <p>3.0*20 Ph zinc screws Vis de zinc ph 36+1 pcs</p>	<p>G</p>  <p>3.0*16 Ph zinc screws Vis de zinc ph 24+1 pcs</p>	<p>H</p>  <p>3.0*12 Ph zinc screws Vis de zinc ph 8+1 pcs</p>
<p>I</p>  <p>M6*25 Ph zinc bolt Boulon de zinc ph 2+1 pcs</p>	<p>J</p>  <p>M4*35 Ph zinc bolt Boulon de zinc ph 4+1 pcs</p>	<p>K</p>  <p>M4*25 Ph zinc bolt Boulon de zinc ph 4+1 pcs</p>	<p>L</p>  <p>Brake wheel Roue de frein 2 pcs</p>
<p>M</p>  <p>Fixed wheel Roue fixe 2 pcs</p>	<p>N</p>  <p>Wood dowel Cheville à bois 32+2 pcs</p>	<p>O</p>  <p>Drawer stopper Butée de tiroir 4 pcs</p>	<p>P</p>  <p>Laminated nail Clou laminé 8 pcs</p>
<p>Q</p>  <p>Door handle Poignée de porte 4 pcs</p>	<p>R</p>  <p>Pull box Boîte à tirer 1 pc</p>	<p>S</p>  <p>Bottle opener Ouvre-bouteille 1 pc</p>	<p>T</p>  <p>Angle steel Cornière en acier 6 pcs</p>
<p>U</p>  <p>Open-end Wrench Clé à fourche 1 pcs</p>	<p>W</p>  <p>3.0*10 Ph zinc screws Vis de zinc ph 2+1 pcs</p>	<p>V</p>  <p>S Hook S Crochet 5 pcs</p>	<p>X</p>  <p>L shape metal Métal en forme de L 2 pcs</p>
<p>Y</p>  <p>Ground nail Clou de sol 2 pcs</p>	<p>Z</p>  <p>Connecting iron pieces Pièces de fer de connexion 2 pcs</p>	<p>L shape wrench Clé en L 1 pcs</p> 	

ASSEMBLY TOOLS REQUIRED(NOTINCLUDED)
OUTILS D'ASSEMBLAGE REQUIS (NON INCLUS)



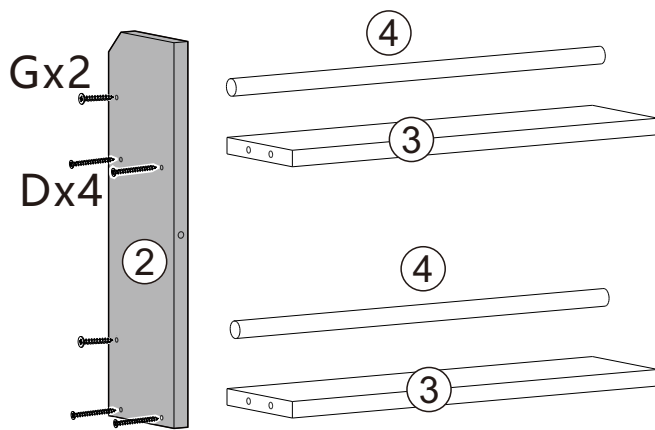
PLEASE BE CAREFUL DO NOT DAMAGE THE HOLE POSITION WHEN YOU USE POWERTOOLS!

VEUILLEZ FAIRE ATTENTION À NE PAS ENDOMMAGER LA POSITION DU TROU LORS DE L'UTILISATION D'OUTILS ÉLECTRIQUES!



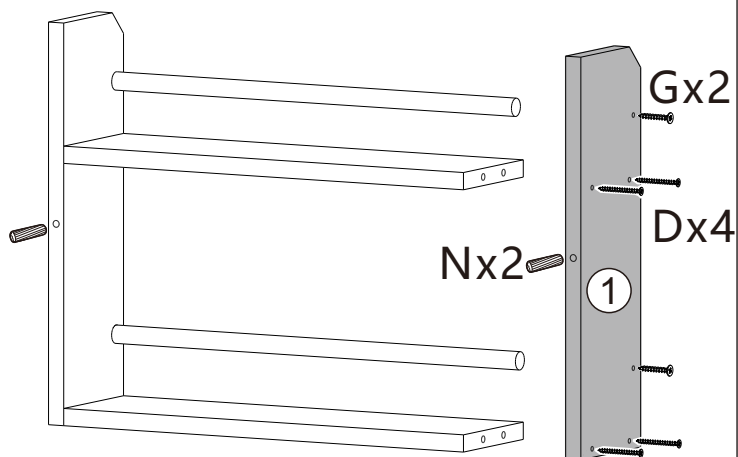
1

$N \times 8$ (3) $\times 2$



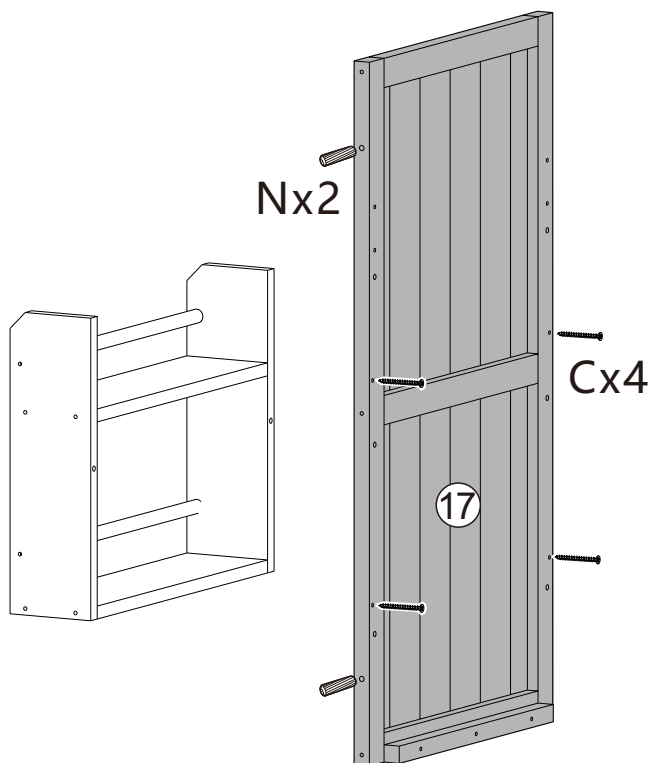
2

$D \times 4$ $G \times 2$ (2) $\times 1$ (3) $\times 2$ (4) $\times 2$



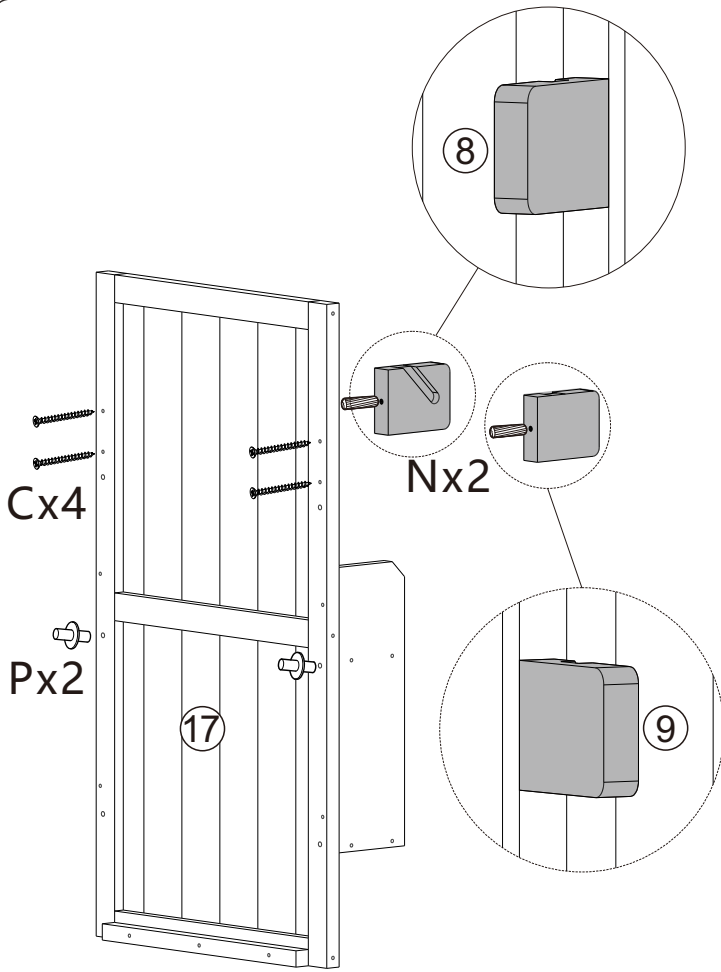
3

$D \times 4$ $G \times 2$ $N \times 2$ (1) $\times 1$

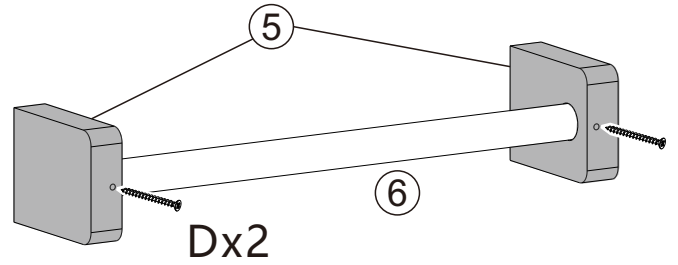


4

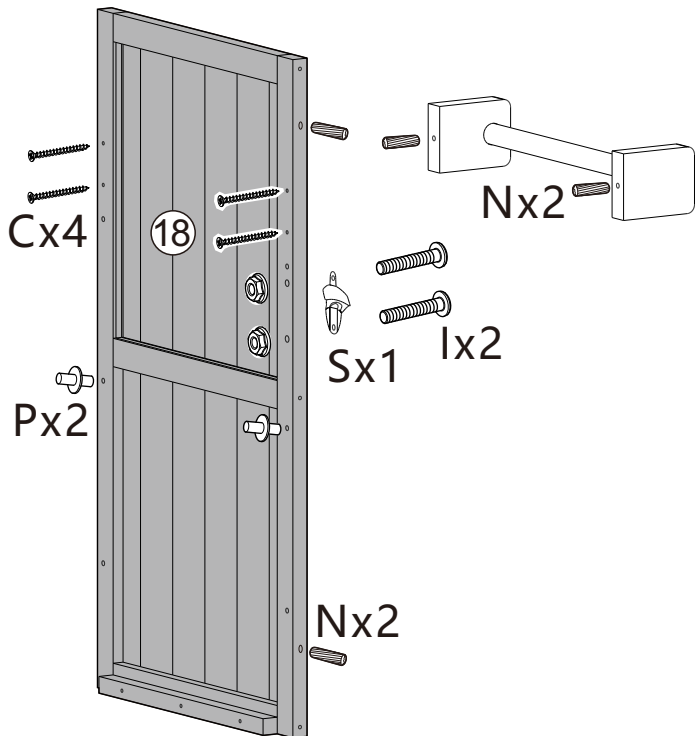
$C \times 4$ $N \times 2$ (17) $\times 1$



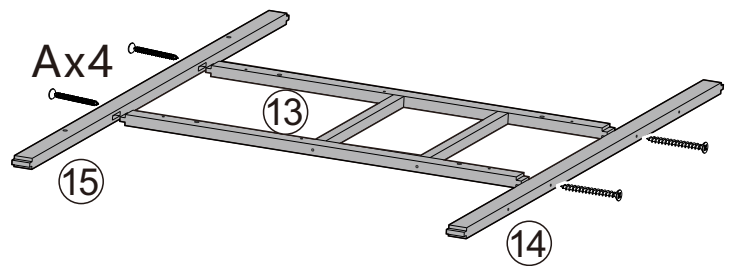
5 Cx4 Nx2 Px2 8 x1 9 x1 17 x1



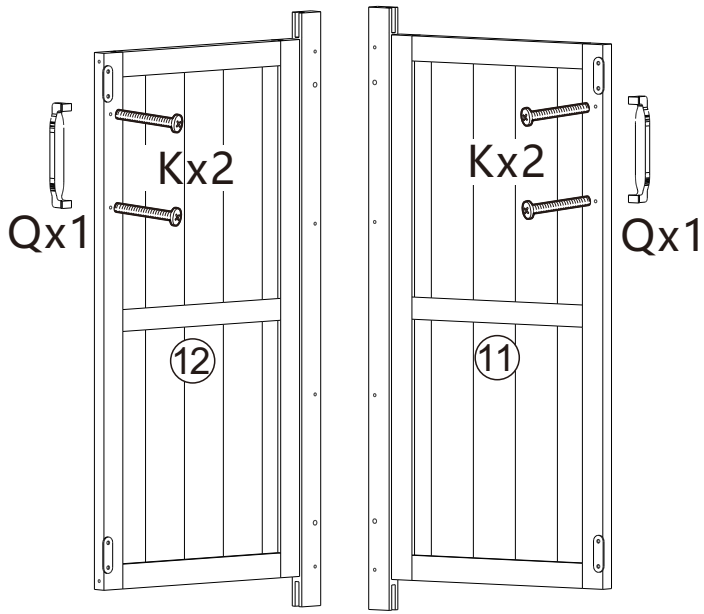
6 Dx2 5 x2 6 x1



7 Cx4 Ix2 Nx4 Px2 Sx1 18 x1

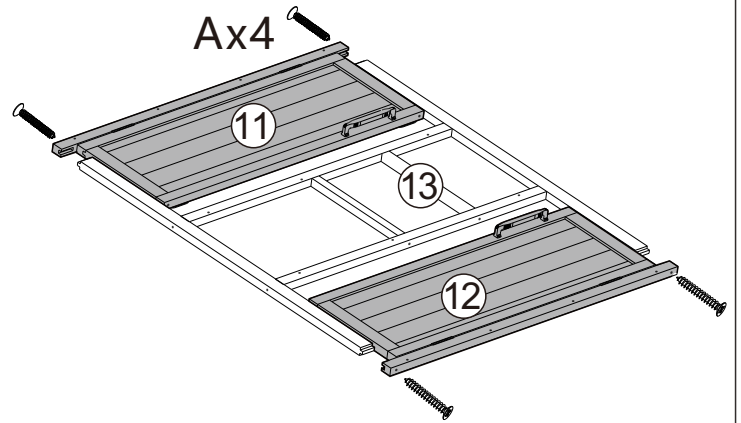


8 Ax4 13 x1 14 x1 15 x1



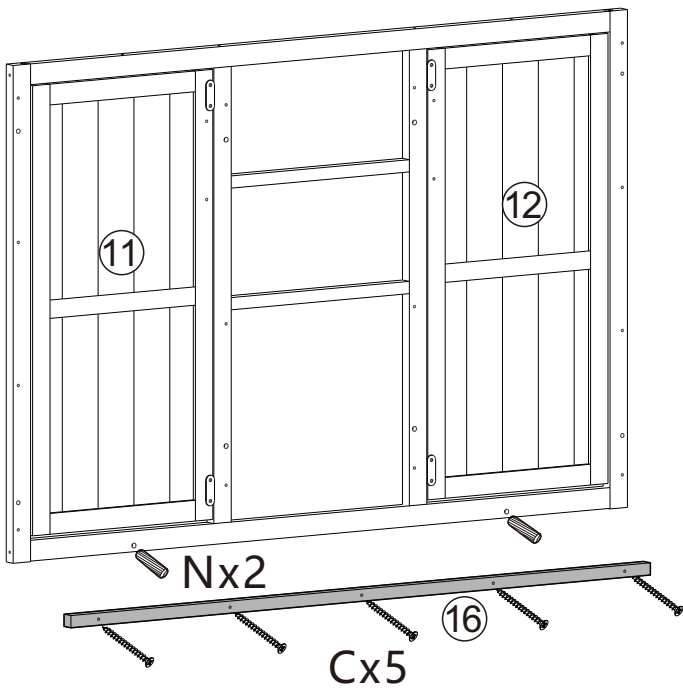
9

$Kx4$ $Qx2$ $(11)x1$ $(12)x1$



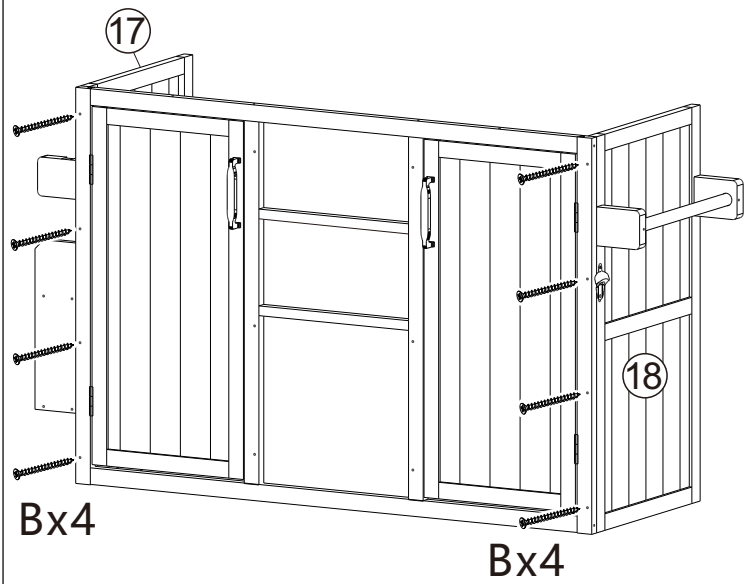
10

$Ax4$ $(11)x1$ $(12)x1$



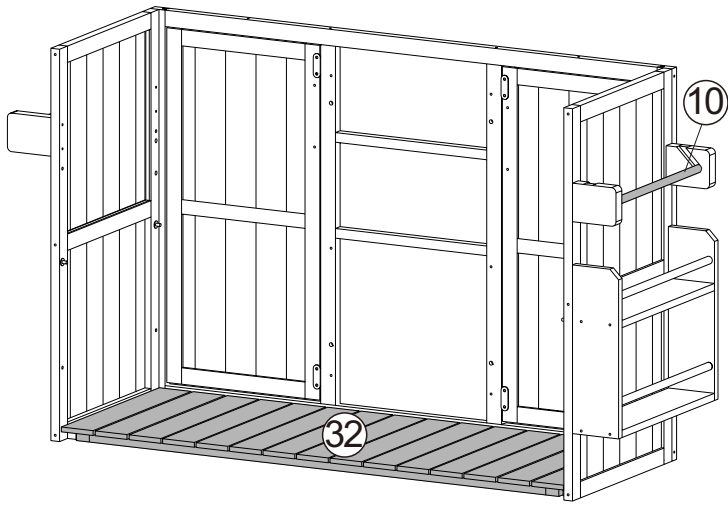
11

$Cx5$ $Nx2$ $(16)x1$



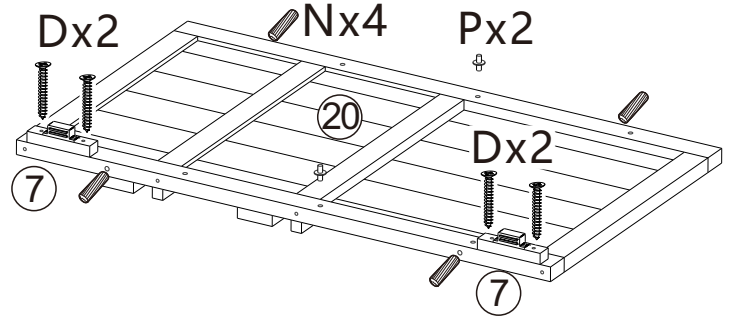
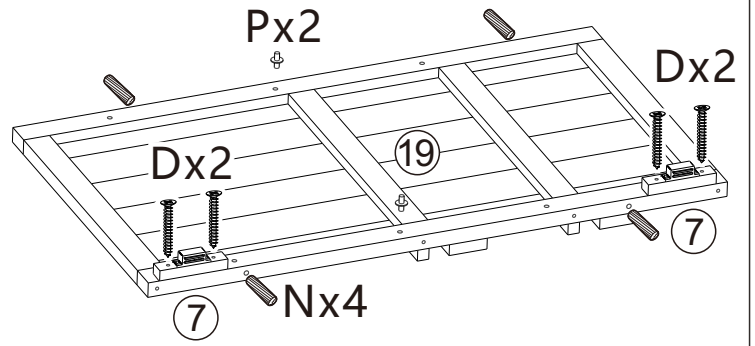
12

$Bx8$



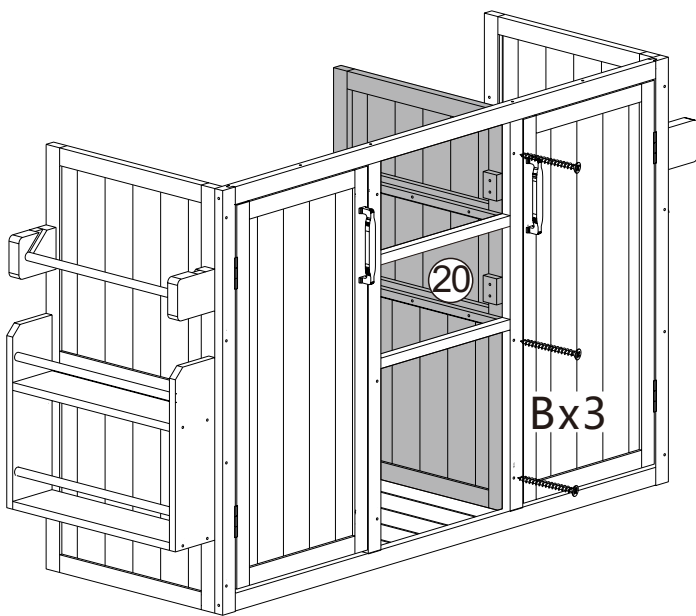
13

10 x1 32 x1



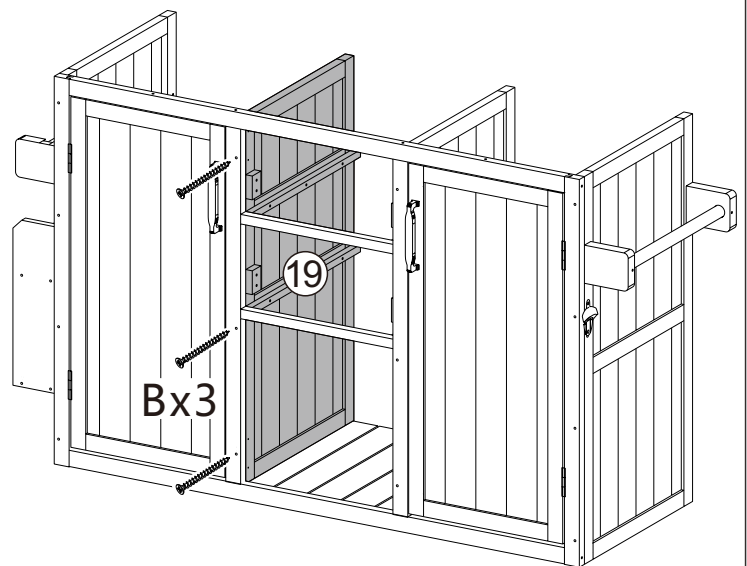
14

Dx8 Px4 Nx8 7 x4 19 x1 20 x1



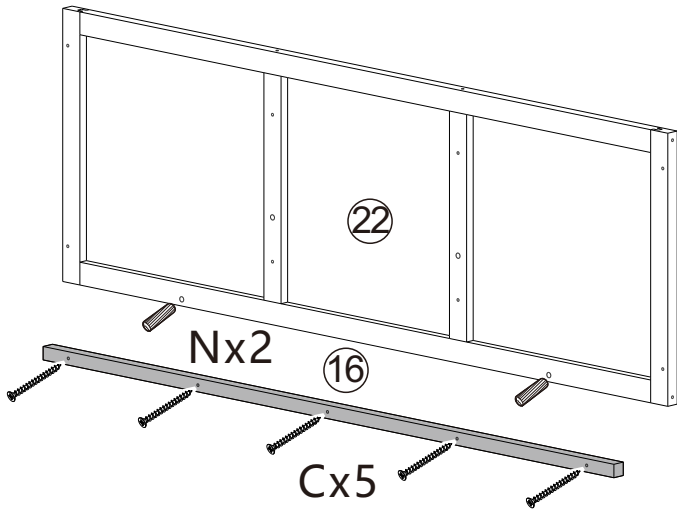
15

Bx3 20 x1



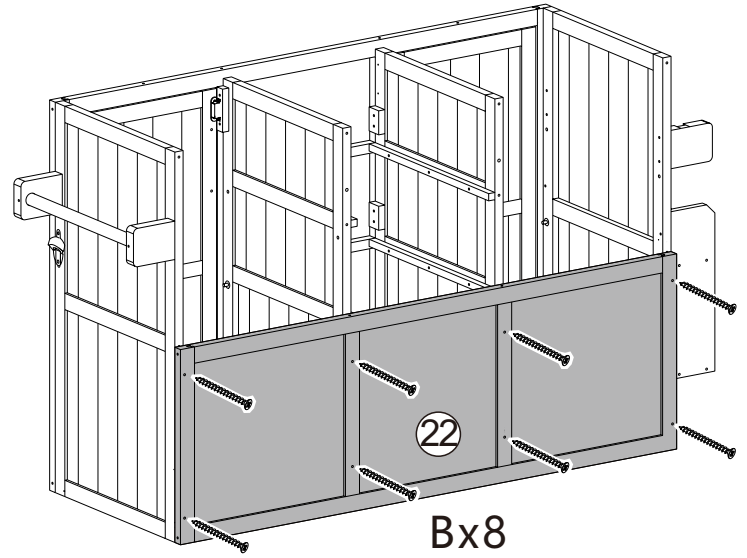
16

Bx3 19 x1



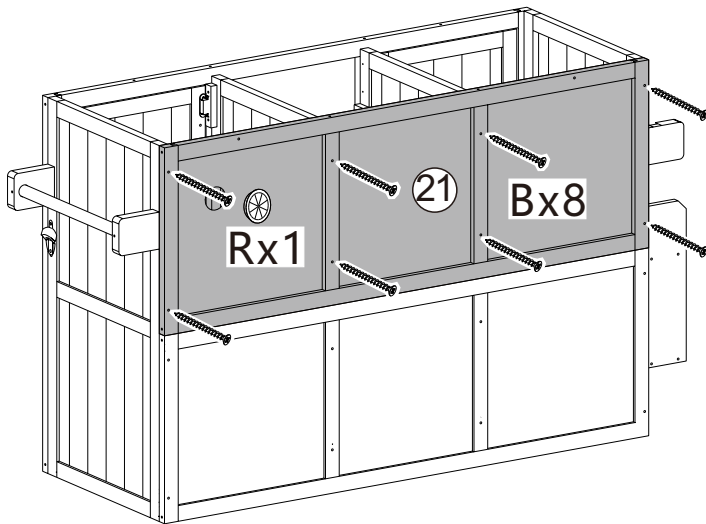
17

Cx5 Nx2 22x1 16x1



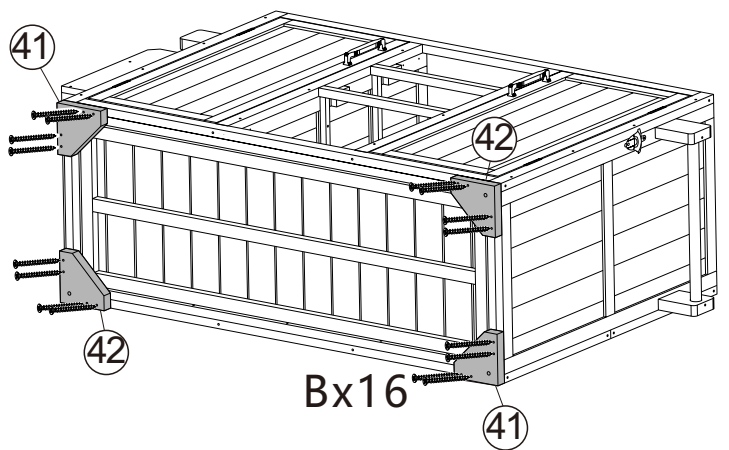
18

Bx8 22x1



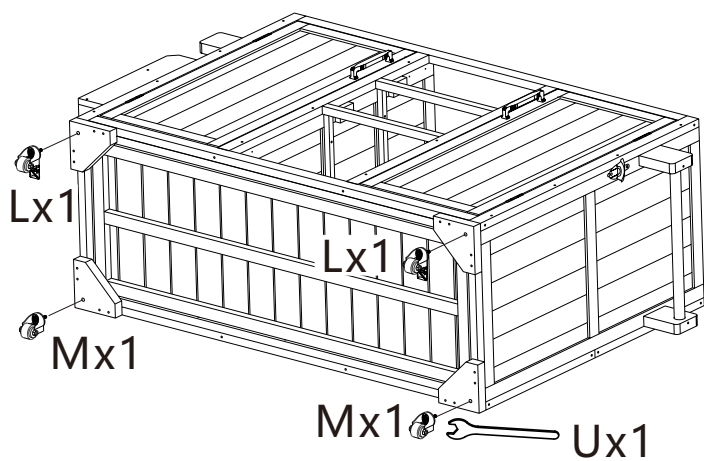
19

Bx8 Rx1 21x1



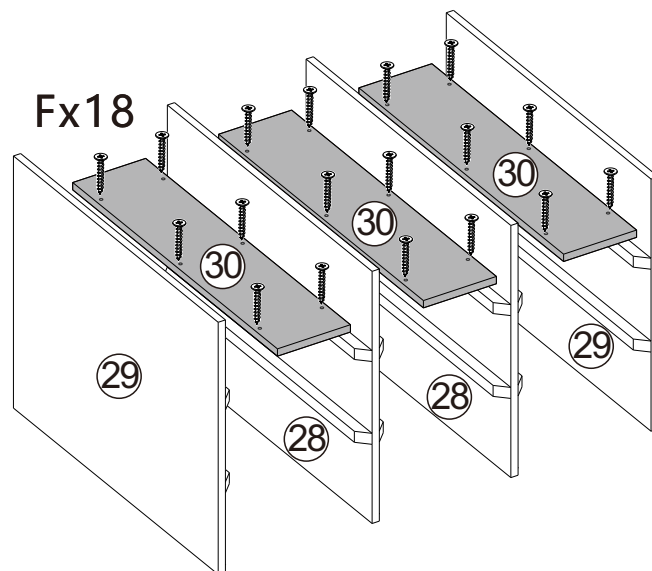
20

Bx16 41x2 42x2



21

Lx2 Mx2 Ux1

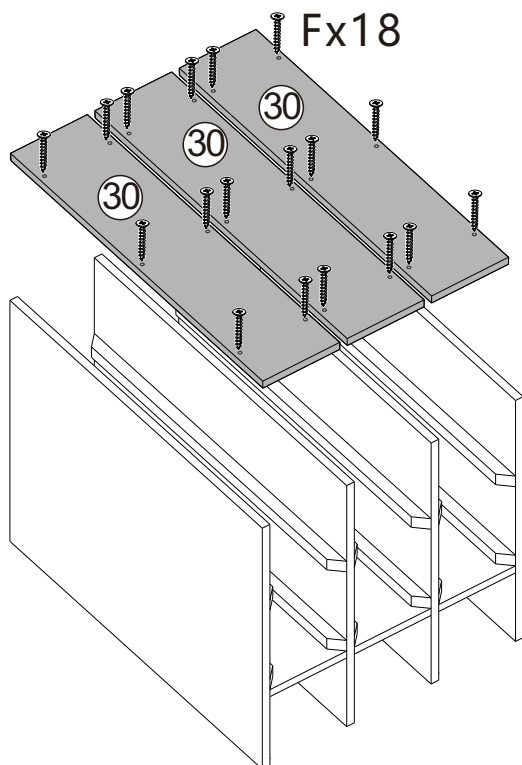


Part 30 is flush at both ends with parts 28 & 29

La pièce 30 affleure aux deux extrémités avec les pièces 28 et 29

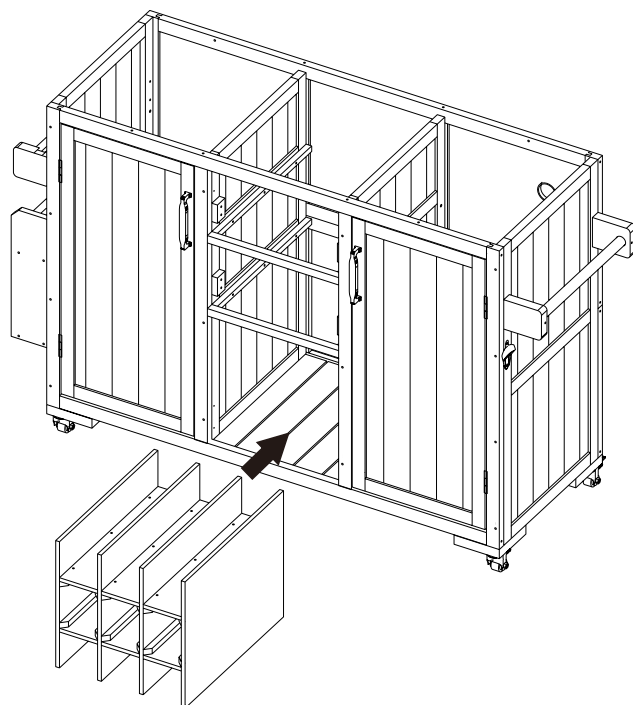
22

Fx18 (28) x2 (29) x2 (30) x3

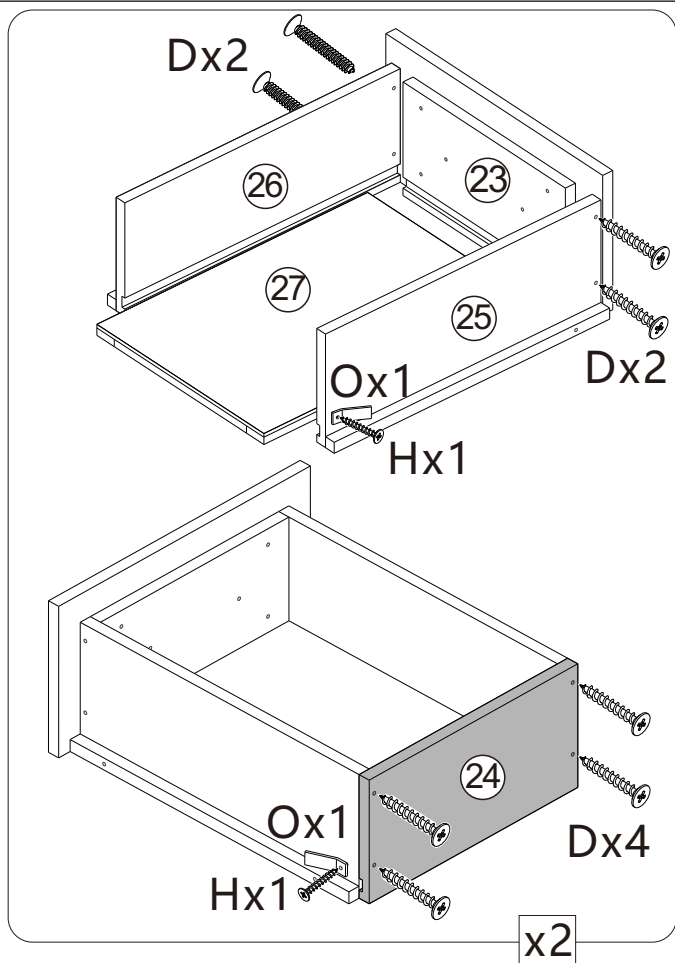


23

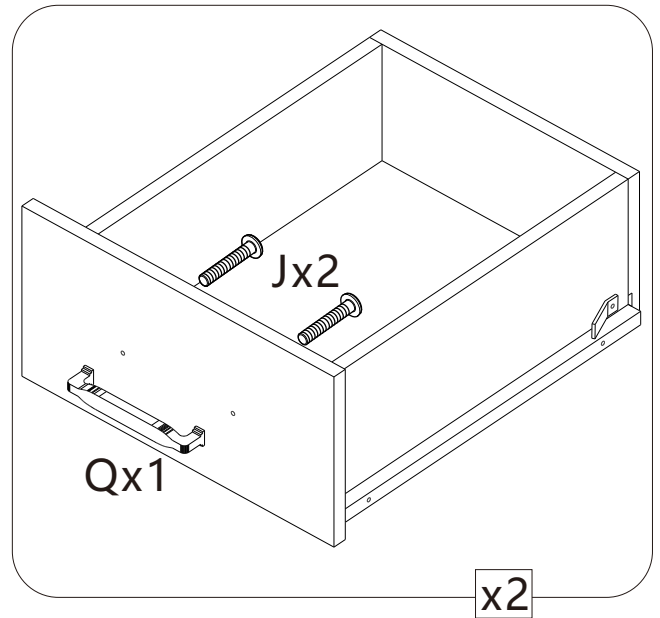
Fx18 (30) x3



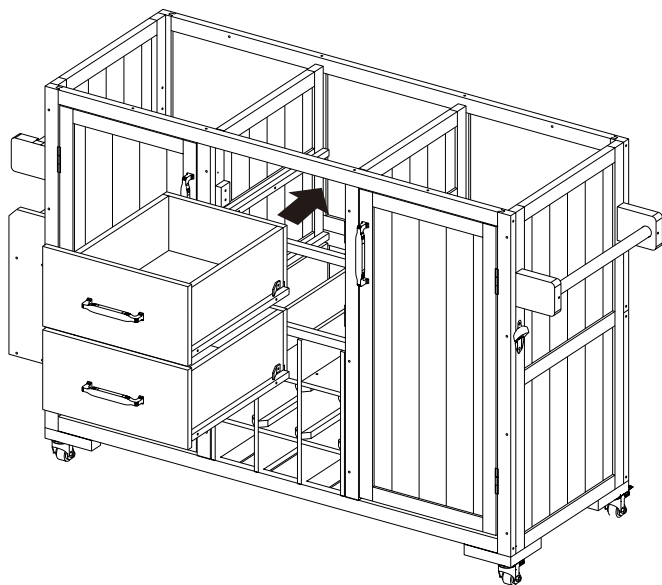
24



25 Dx16 Hx4 Ox4 (23) x2 (24) x2 (25) x2 (26) x2 (27) x2



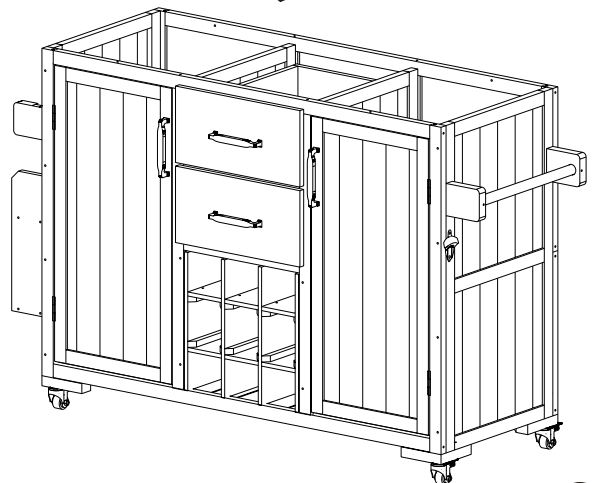
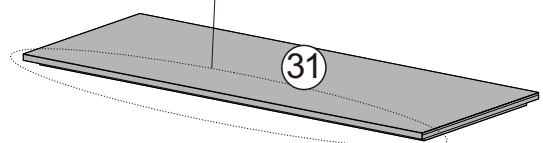
26 Jx4 Qx2



27

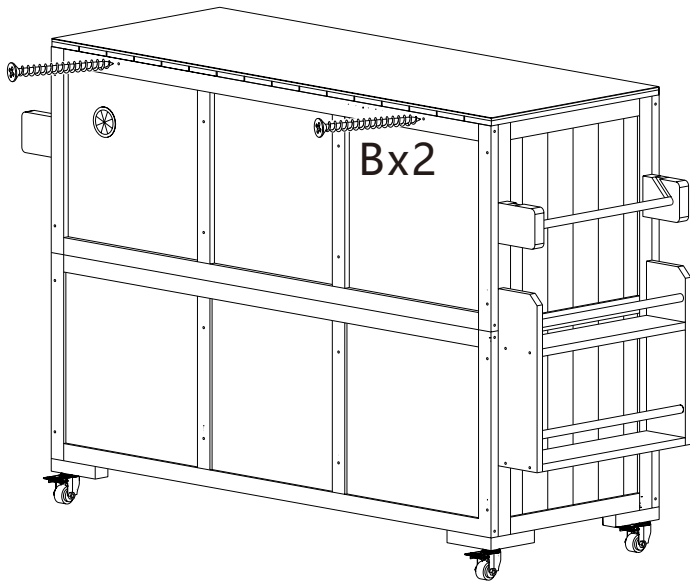
The stainless steel table top has a bent side on this side

Le plateau en acier inoxydable présente un bord plié de ce côté.



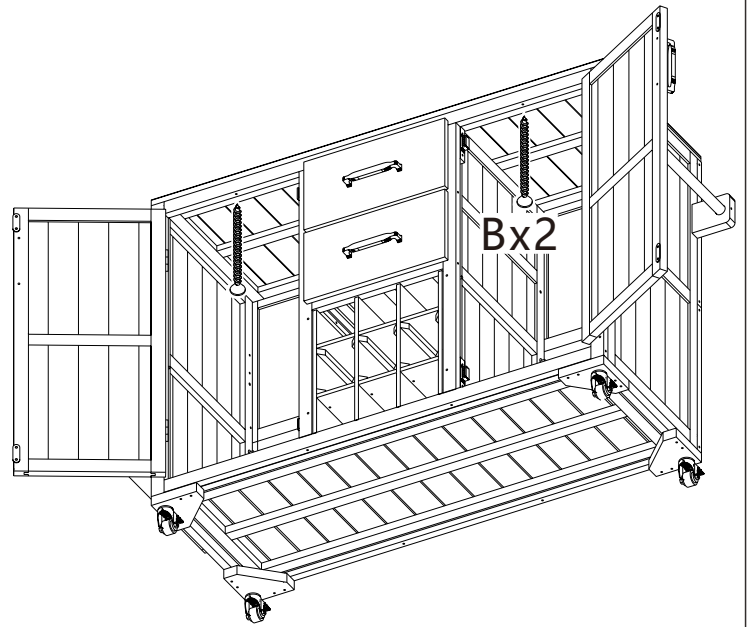
28

(31) x1



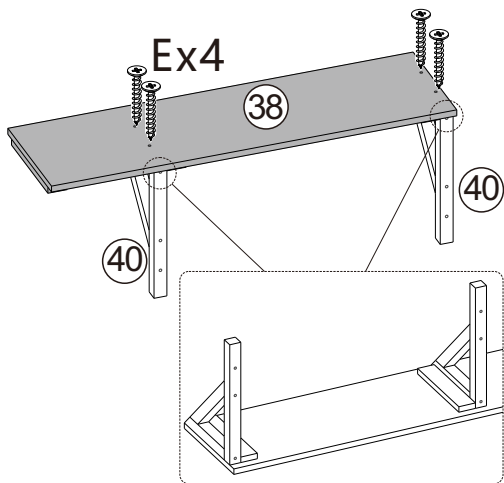
29

Bx2



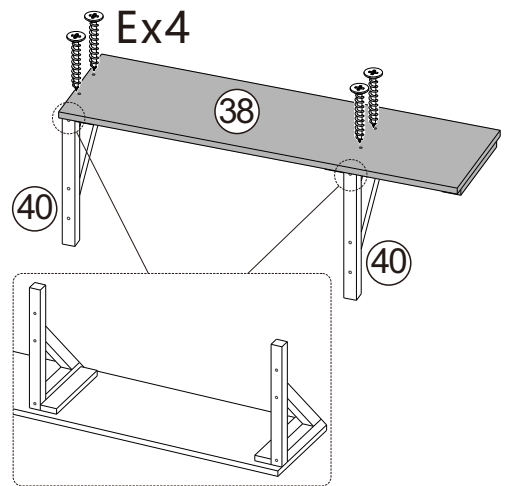
30

Bx2



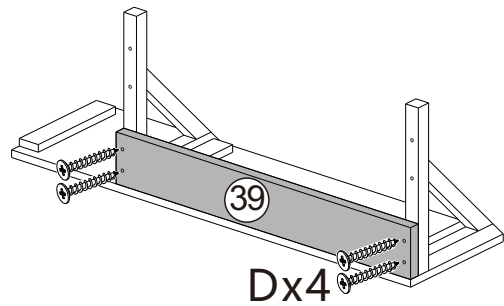
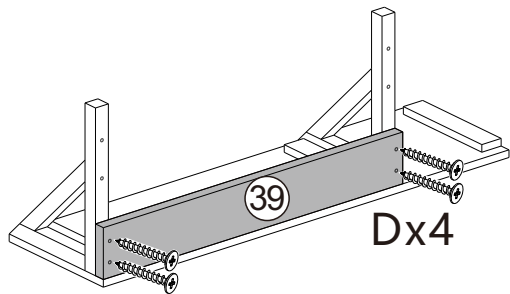
31

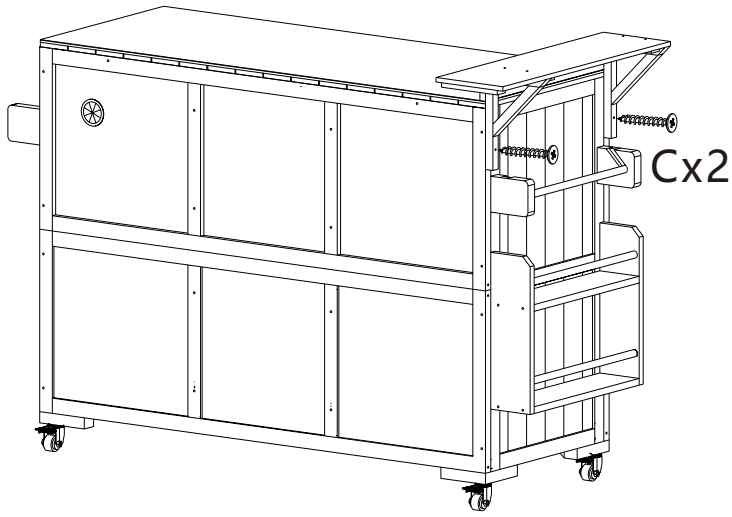
Dx4 Ex4 38 x1 39 x1 40 x2



32

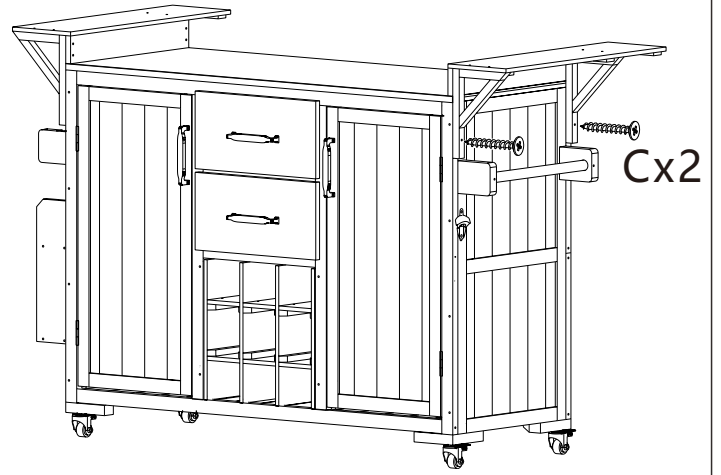
Dx4 Ex4 38 x1 39 x1 40 x2





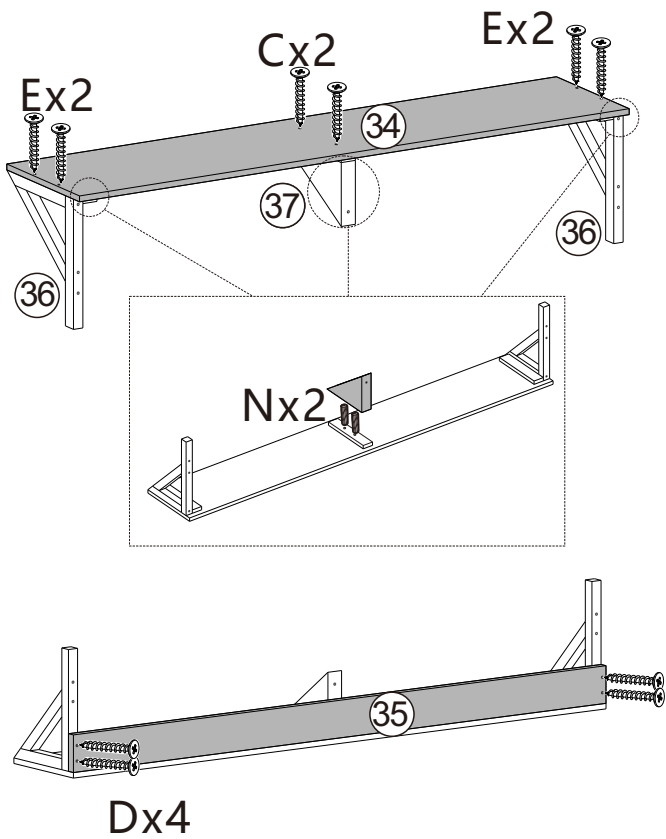
33

Cx2



34

Cx2



35

Cx2

Dx4

Ex4

Nx2

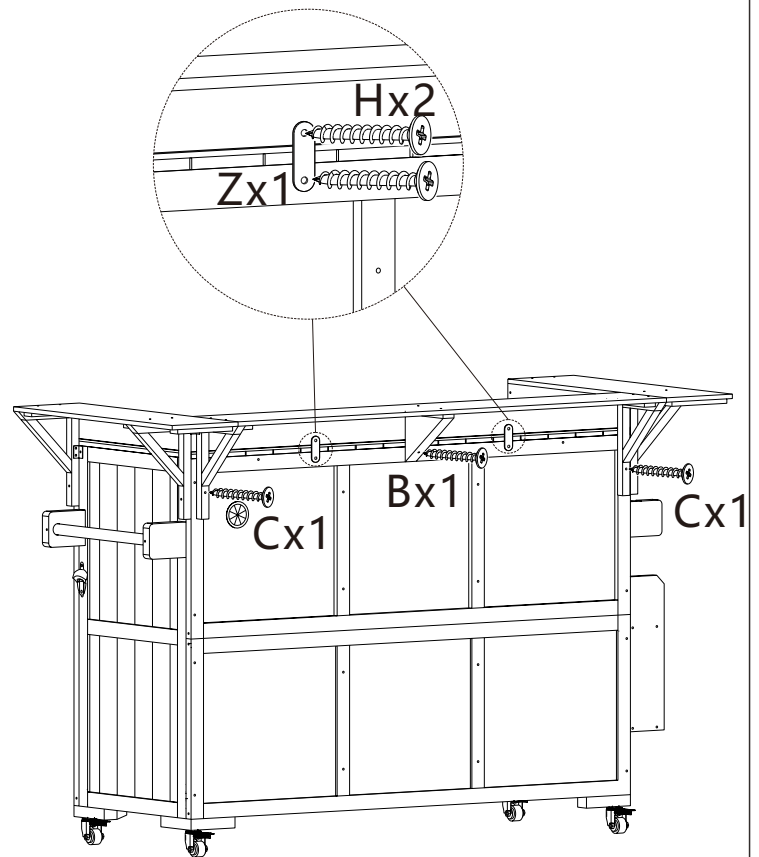
34 x1

35 x1

36 x2

37 x1

36

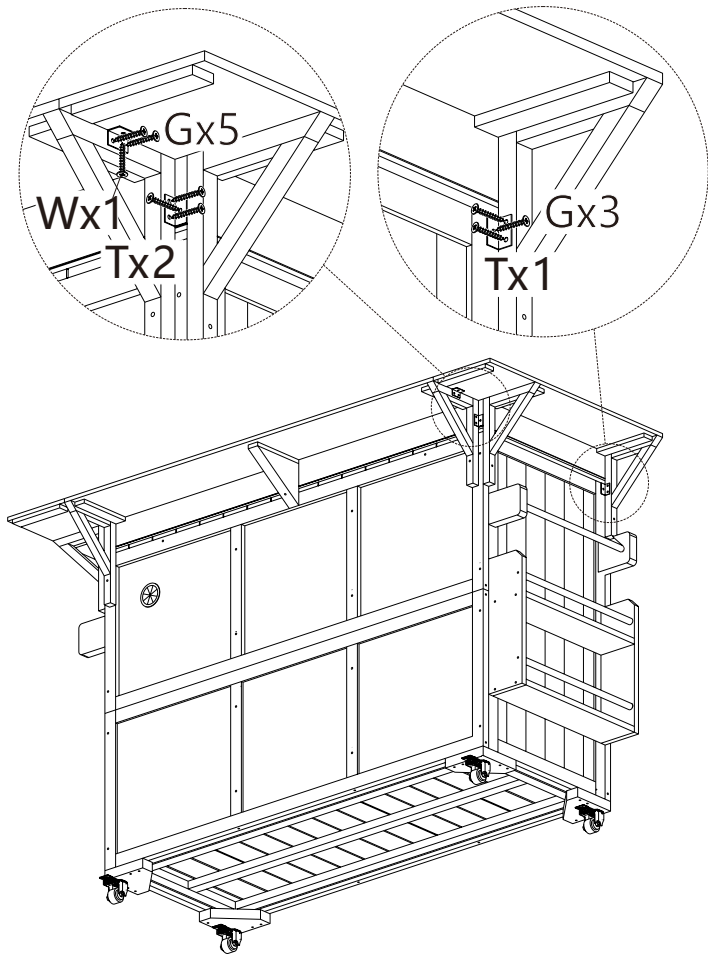


Bx1

Cx2

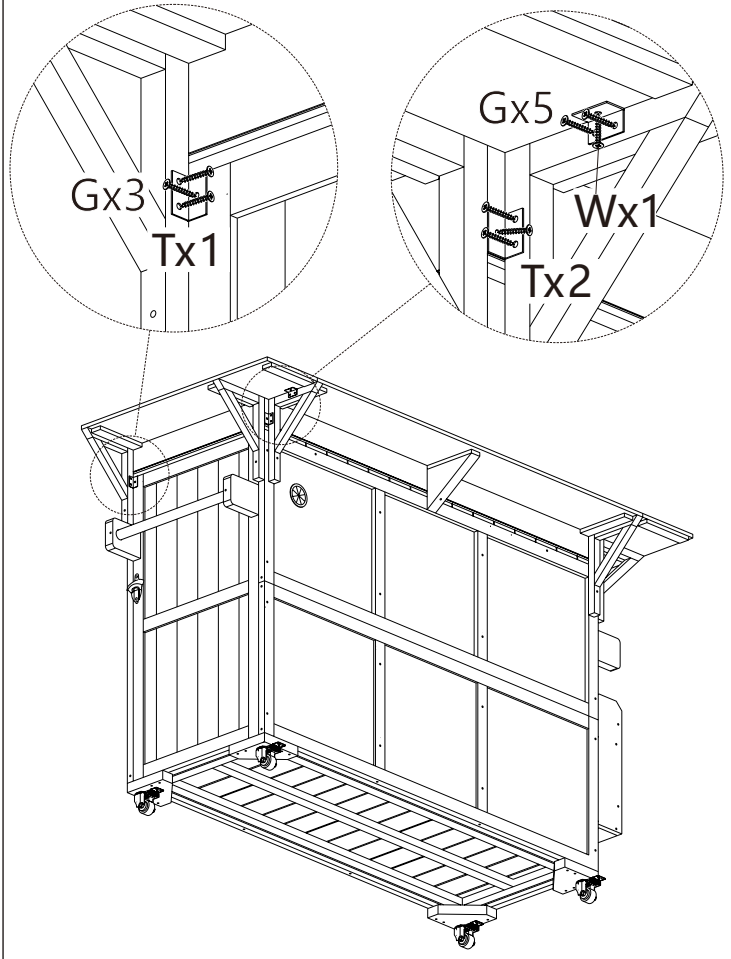
Hx4

Zx2



37

Tx3 Gx8 Wx1



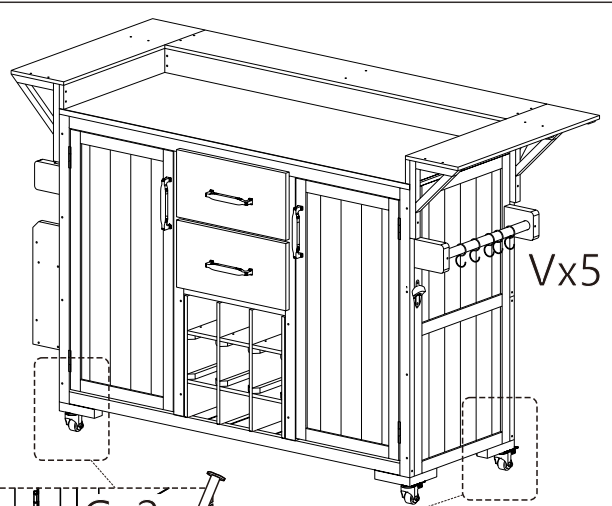
38

Tx3 Gx8 Wx1



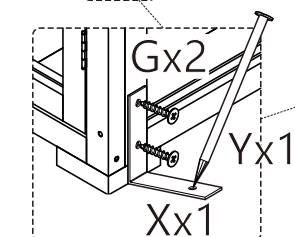
39

33 x2



40

Gx4 Xx2 Yx2 Vx5



Remove 4 wheels firstly, then assembly L shape metal and nails.

Retirez 4 roues tout d'abord, puis assemblage en forme de L métal et clous