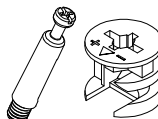
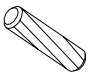
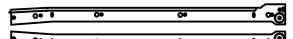
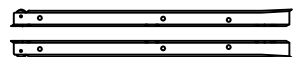

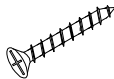





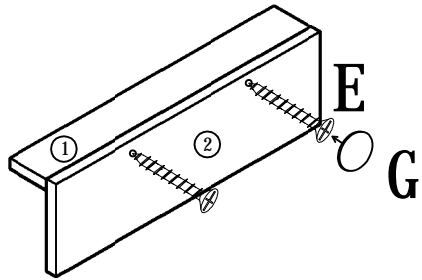


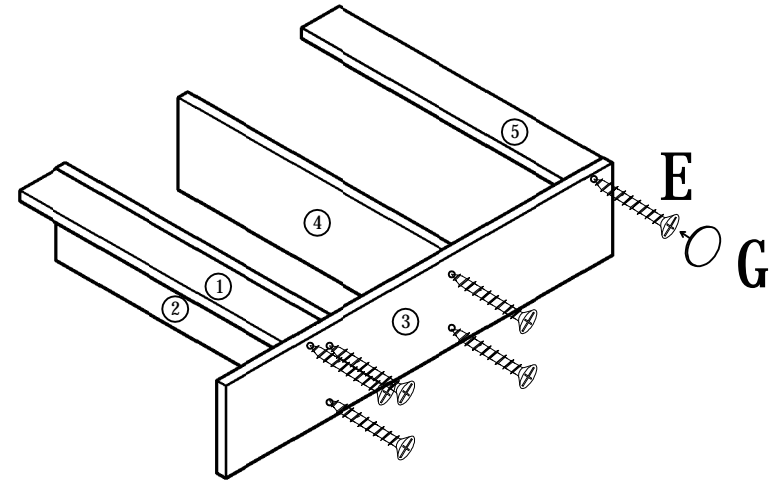
A 10pcs 	B 2pcs 	C 1set C1  C2 	D 20pcs  12*3.5MM	E 68pcs  35*3.5MM	F 8pcs 
G 76pcs 	H 12pcs 	I 1set I1  I2 			

1



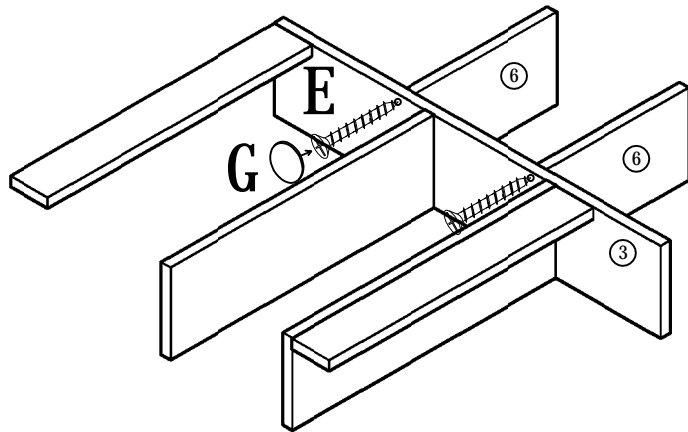
E*2 G*2

2



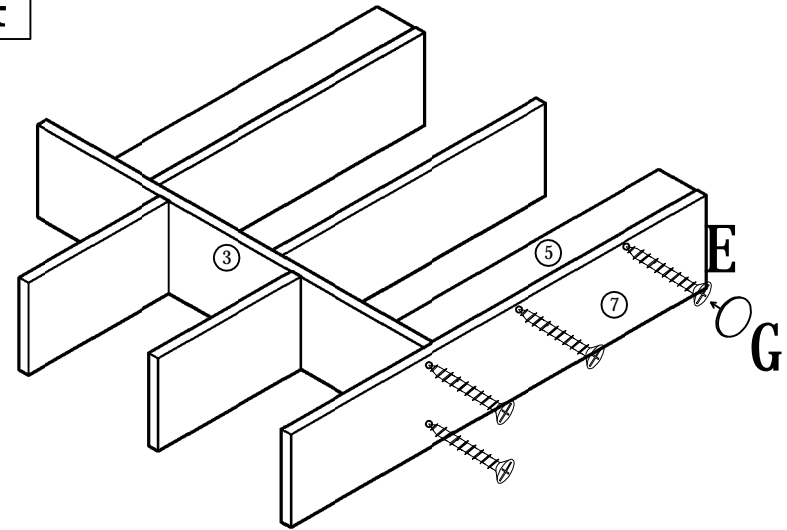
E*6 G*6

3



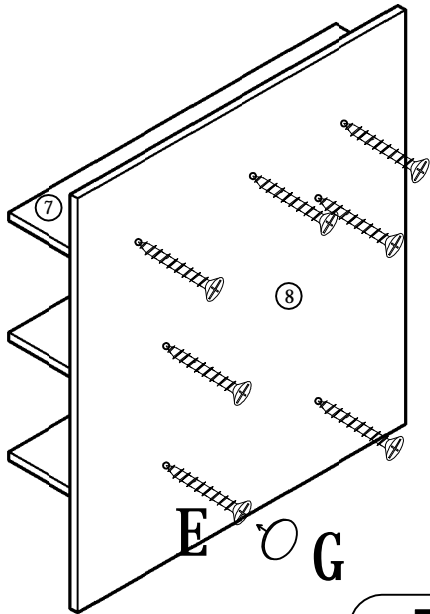
E*4 G*4

4



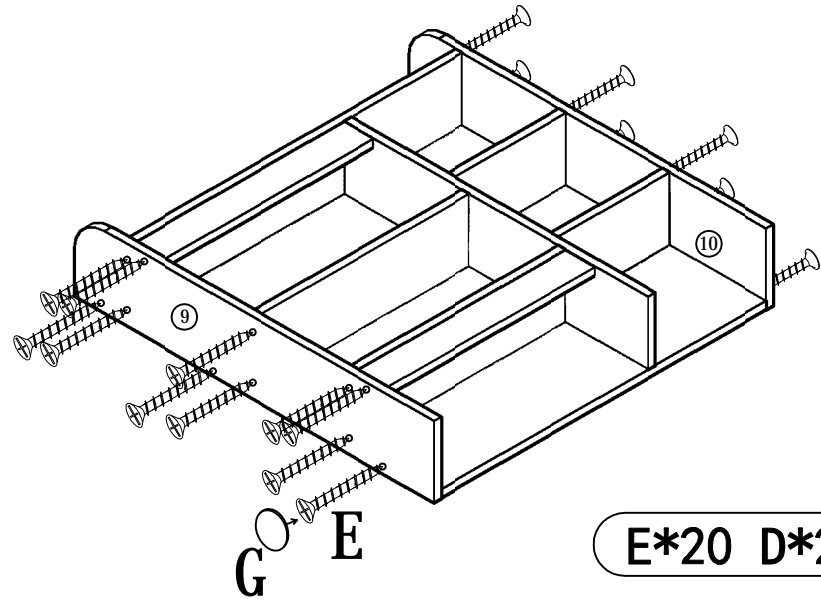
E*4 G*4

5



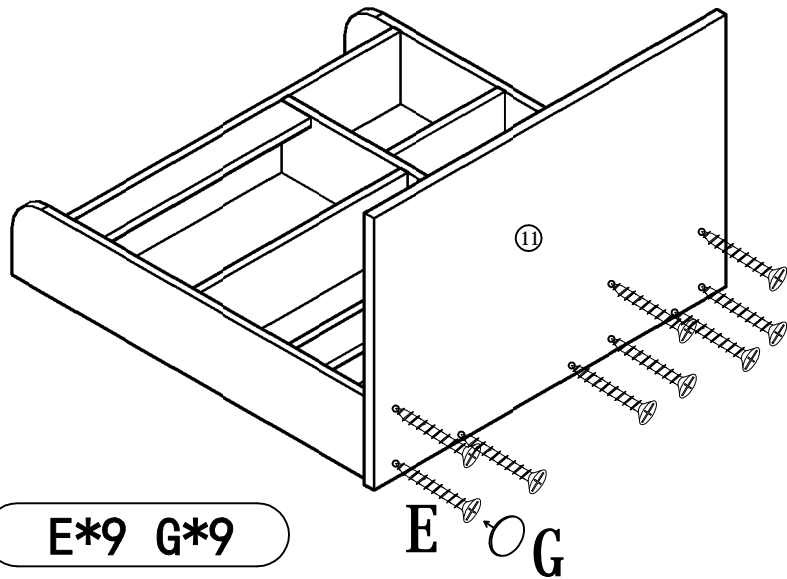
E*7 G*7

6



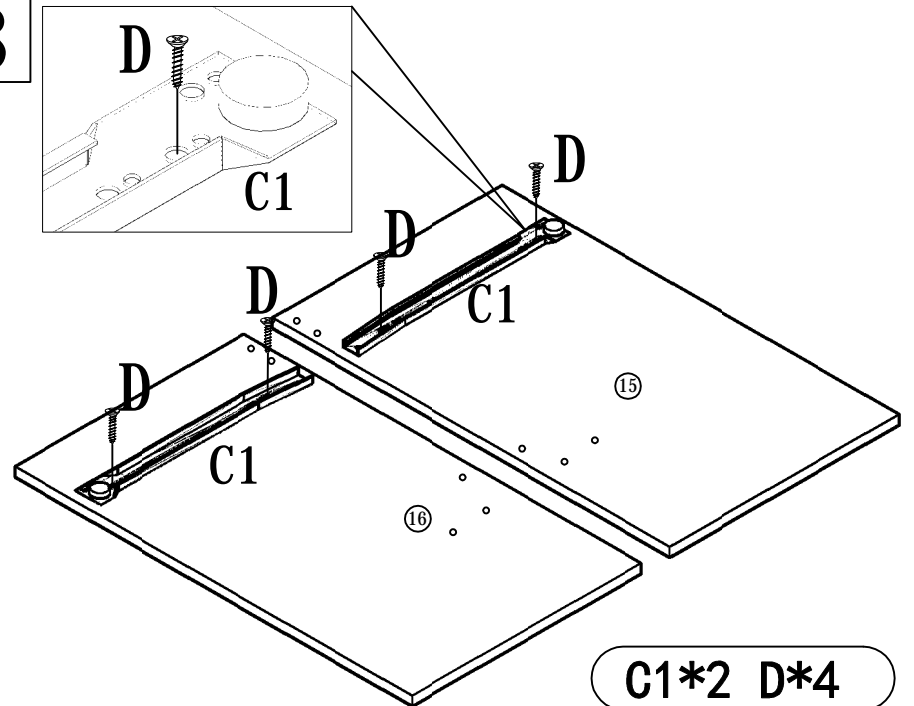
E*20 D*20

7



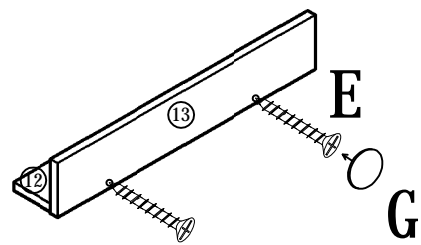
E*9 G*9

8



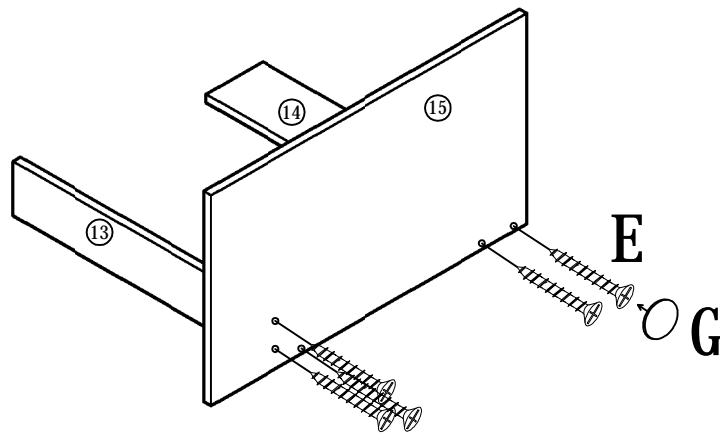
C1*2 D*4

9



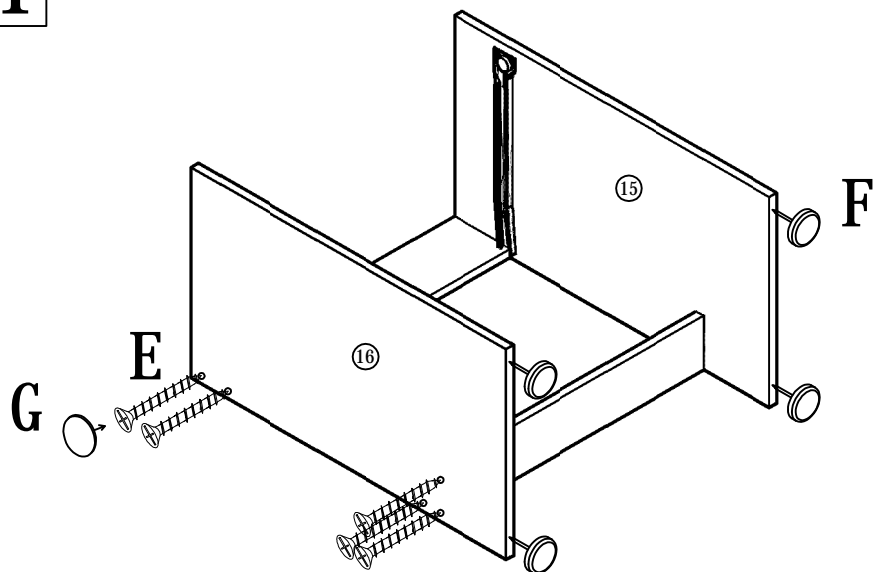
E*2 G*2

10



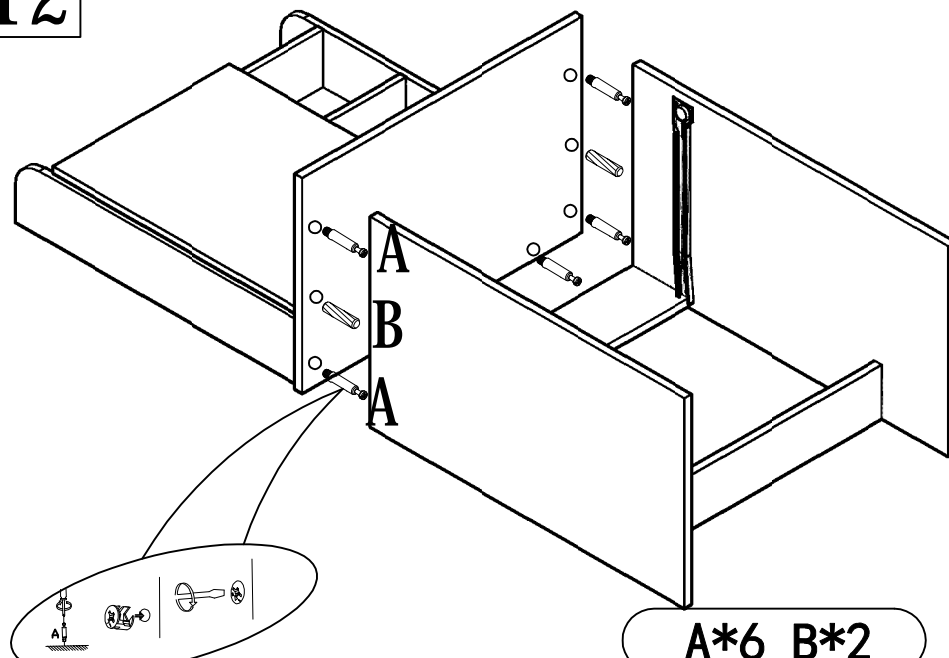
E*5 G*5

11



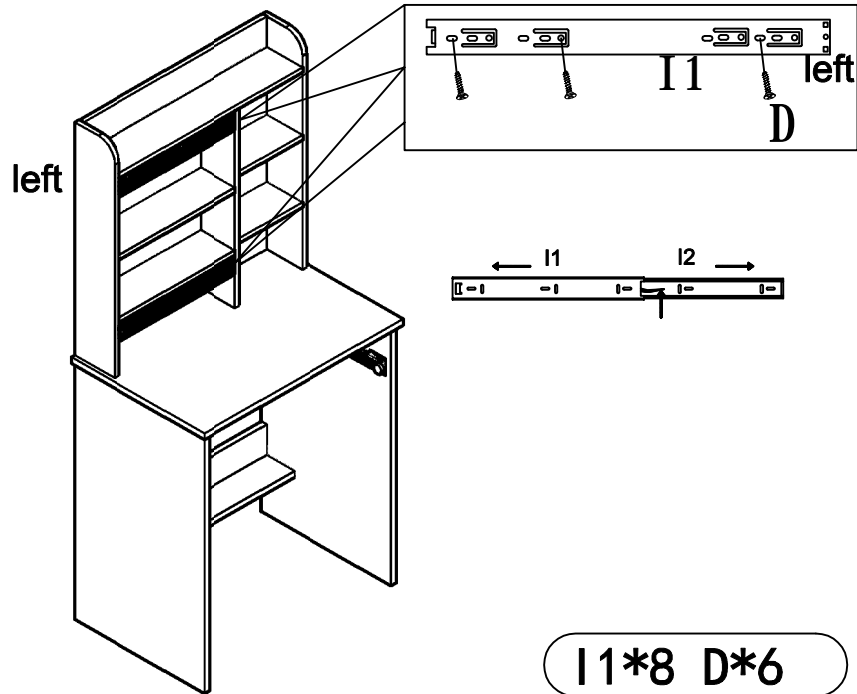
E*5 F*4 G*5

12



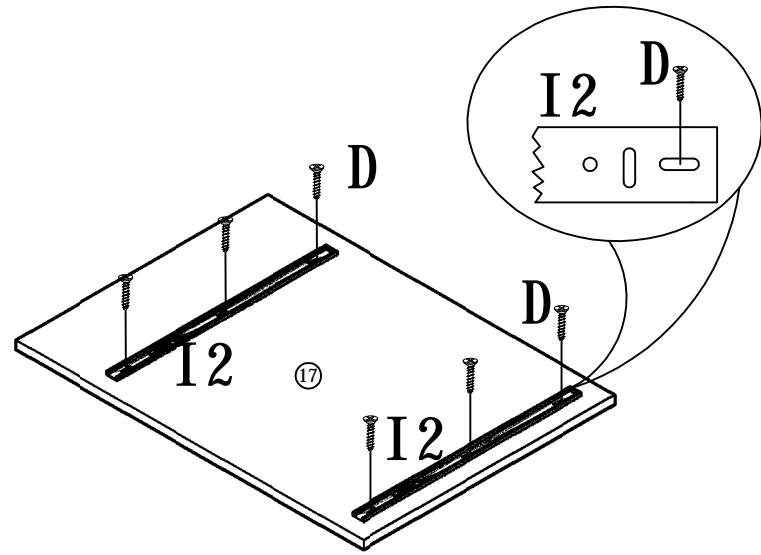
A*6 B*2

13



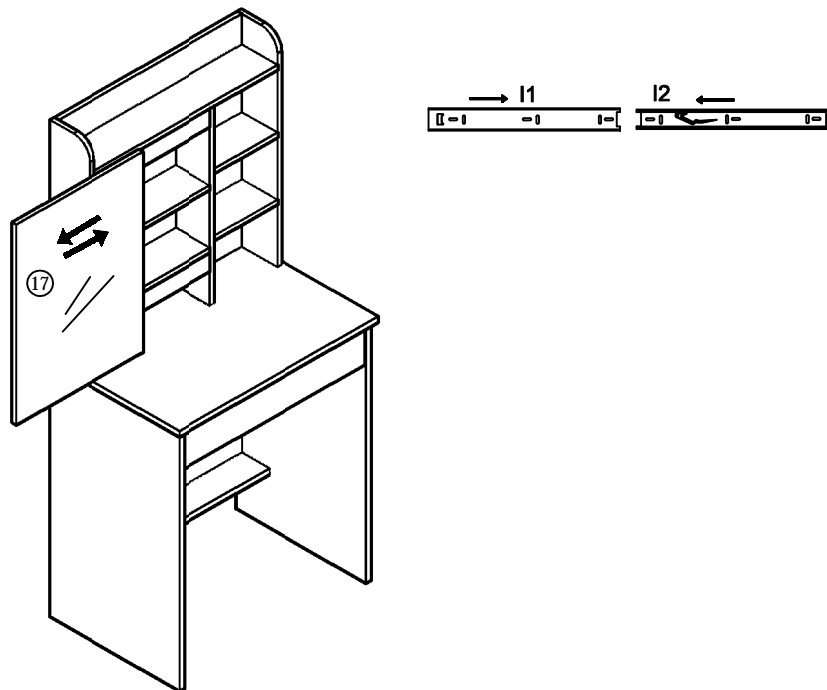
I1*8 D*6

14

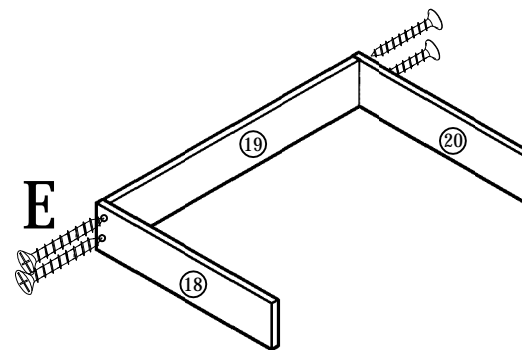


I2*2 D*6

15

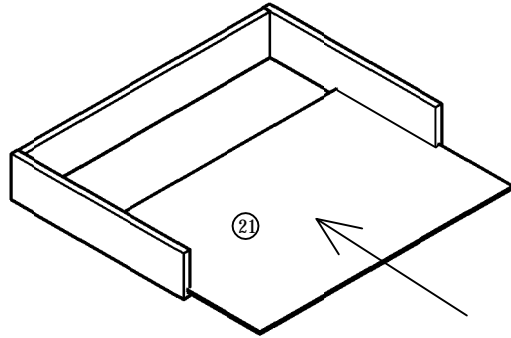


16

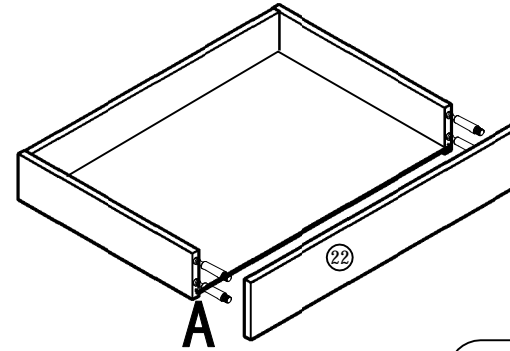


E*4

17

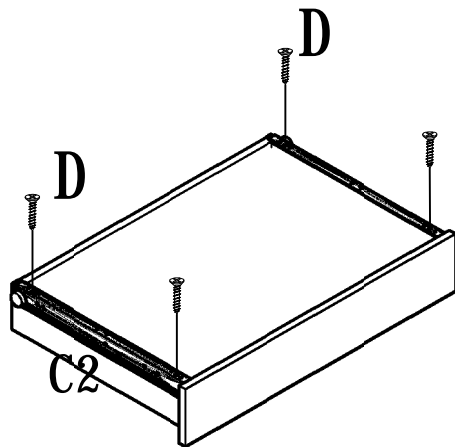


18



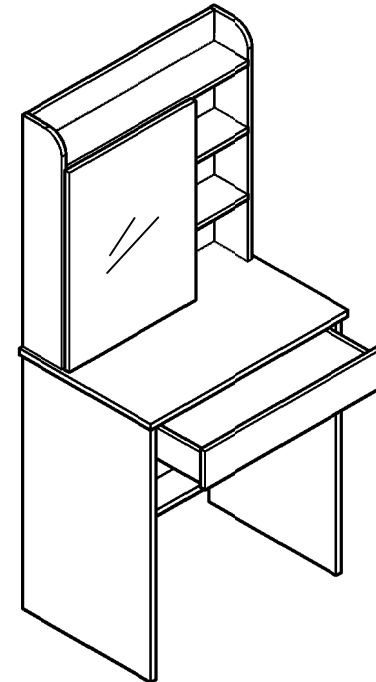
A*4

19

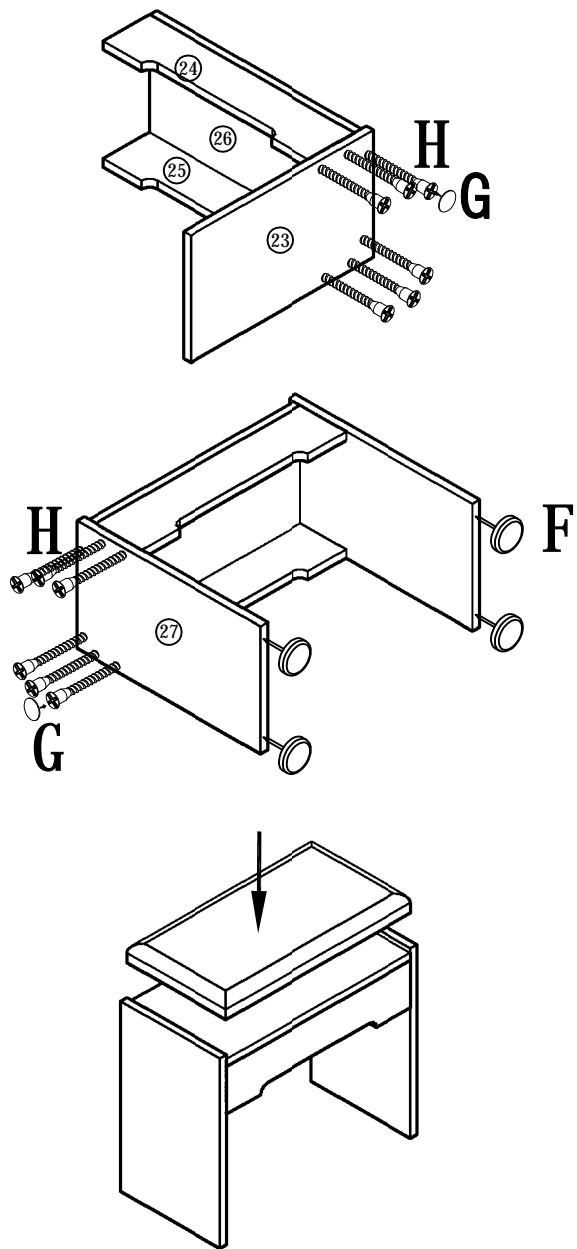


C2*2 D*4

20



21



F*4 G*12 K*12

22

