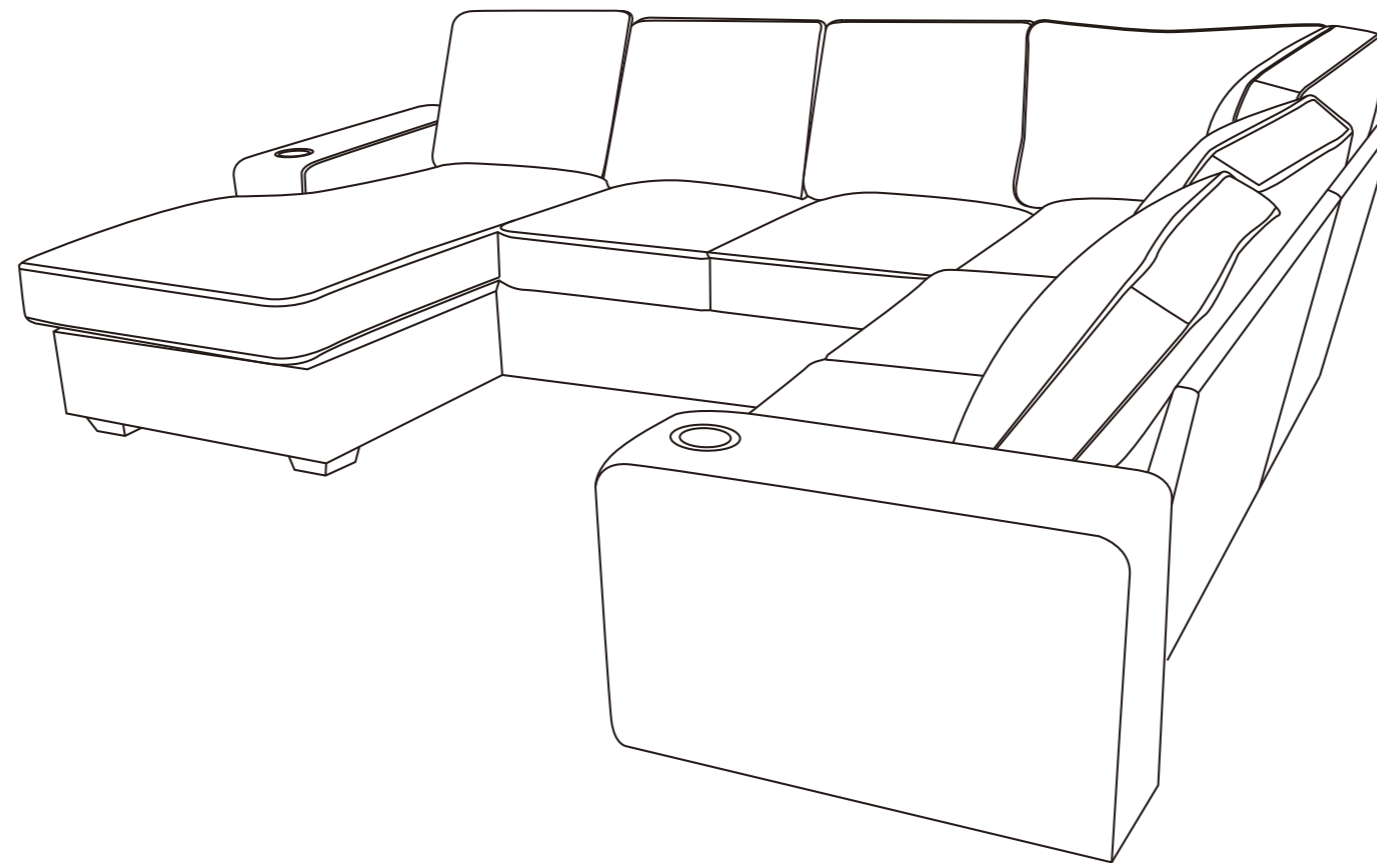


Sofa

Assembly Instruction – Please keep properly for future reference.

If you find any missing boxes, damaged parts, or accessory shortages, please contact the customer service team of your purchasing channel immediately. We will resolve the issue as quickly as possible.



THE FOLLOWING INFORMATION:

- Order number
- Purchase platform
- Purchase date
- Detailed description of the issue along with photos (if applicable)

Important – Please read these instructions carefully before starting the installation.

Sofa

V1.0

EN

Before Assembly



Thank you for choosing our product!

To ensure a smooth installation process, please read this guide carefully to familiarize yourself with the required tools, materials, and installation steps.

Follow the relevant sections to avoid any damage caused by improper installation, and make sure to review all operation and safety guidelines for correct installation procedures.

Packaging Notice:

1. Multi-Box Shipping Notice

This product is packaged in 2 separate boxes for shipping and may arrive in batches at different times. To ensure a smooth assembly process, please make sure all boxes are received before unpacking and starting the installation.

2. Box and Packaging Verification

Each box is labeled with a corresponding number. Please refer to the packing list on the next page of this manual to verify that all boxes have been received.

If you find any missing boxes, damaged parts, or accessory shortages, please contact the customer service team of your purchasing channel immediately. We will resolve the issue as quickly as possible.

Installation Information

- All information in this guide is based on the product's condition at the time of printing. We reserve the right to modify product features, packaging, or availability without prior notice.
- Before installing the furniture, ensure that all necessary electrical or environmental preparations are completed.
- This manual contains important instructions on installation, cleaning, and maintenance. Please read it thoroughly and keep it for future reference.

Pre-Installation Checklist

1. Carefully inspect the new product for any damage or defects.
2. Ensure installation is carried out on a clean, flat surface to maintain balance and stability.

3. Avoid prolonged exposure of the product to damp environments or direct sunlight.
4. Handle with care during installation. Use protective materials (e.g., soft pads) to prevent scratches.
5. For any questions or technical support, refer to the customer service guide and contact the seller's customer service.

Usage and Maintenance Recommendations

1. Clean furniture regularly to maintain hygiene and prevent bacteria growth. Use a damp cloth that has been wrung out to avoid scratching the finish.
2. Avoid contact with acidic or alkaline corrosive liquids.
3. Do not use unauthorized replacement parts. For replacement parts, contact the manufacturer or distributor.
4. Do not machine wash or rinse any part of this product with water.



Safety Warnings

1. Warning Labels:

Do not remove warning labels on the product or packaging, and always follow the related instructions.

2. Regular Inspections:

Regularly check all parts of the product to ensure they are correctly installed, undamaged, and all connectors are securely tightened.

3. Safe Use:

Do not play on or under the sofa, and strictly avoid jumping or any actions that may harm the sofa or users.

4. Rope Hazard:

Do not attach ropes, hooks, straps, or other unintended items to any part of the product.

5. Guide Preservation:

Retain this manual for future reference.

6. Supervisory Responsibility:

Safety is a shared responsibility between the manufacturer and the user. Always adhere to safety guidelines when using the product.

Disclaimer

We are committed to providing safe and reliable products. If you have any questions about this product or require additional support, please contact our customer service team. We are here to assist you.

Customer Service Guide



Thank you for choosing our product! We are committed to providing you with excellent service. If you find any missing parts, damaged packaging, or product damage after receiving all packages, please follow the steps below to quickly contact our customer service team. We will do our best to resolve your issue.

1. Missing Parts

Verify Parts:

1. Refer to the “Parts List” in the manual to verify the name, specifications, and quantity of the missing parts.
2. Take a clear photo of the parts list and mark the missing parts with detailed information, e.g., “Missing 5 pieces of M6×30mm screws.”

Contact Us:**By Email:**

Send an email with the subject line “Missing Parts Issue.” Include the following in the email:

- A description of the missing parts and a photo of the parts list.
- Order details (order number, purchase platform, purchase date).

2. Product or Packaging Damage

If it affects normal use:**Steps:**

1. Take clear photos or videos showing the damaged parts and the extent of the damage (multi-angle shots are recommended).

2. Email the photos/videos along with order details with the subject line “Product Damage Issue.”

Resolution:

After verification, we will arrange for a replacement part, product exchange, or refund as quickly as possible.

If it does not affect normal use:**Steps:**

1. Contact our customer service team.
2. Provide a description of the damage and include relevant photos or videos.

Resolution:

We will provide repair guidance or an appropriate compensation plan based on the specific situation.

Helpful Tips

To process your issue efficiently, please prepare the following information:

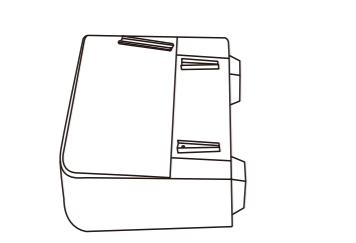
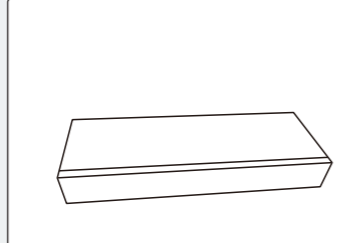

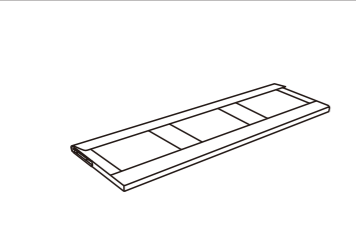
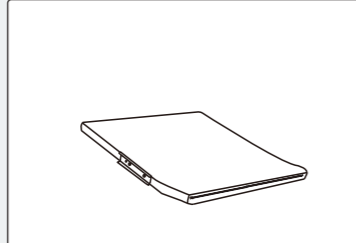
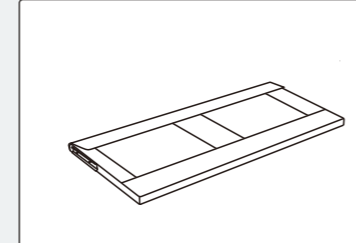
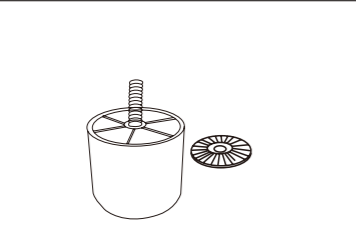
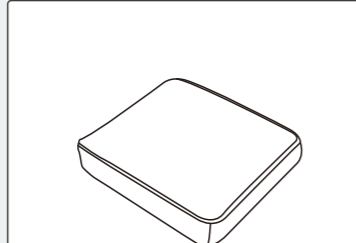
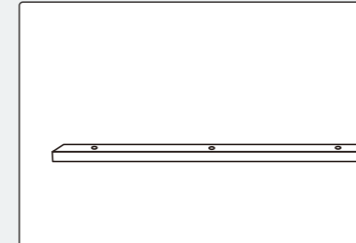
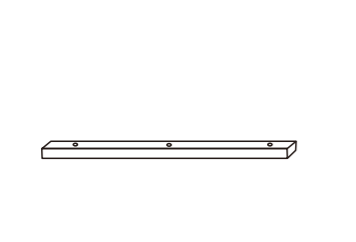
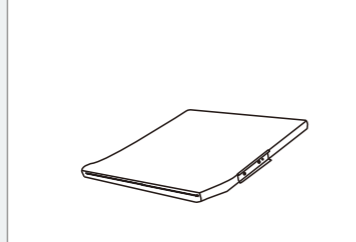
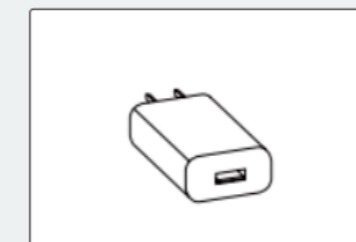
- Order details (order number, purchase platform, purchase date).
- Clear photos or videos.
- We are committed to providing quick and professional solutions, no matter the size of the issue, to ensure your satisfaction.

**Thank you for your trust and support!
We hope you enjoy using our product!**

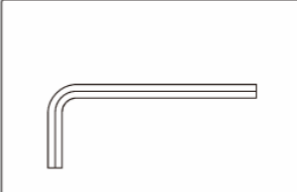
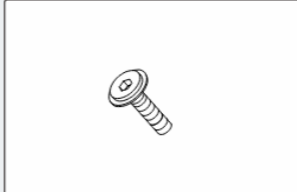


Parts List



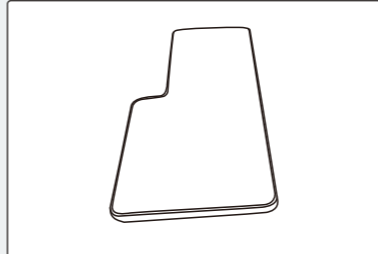
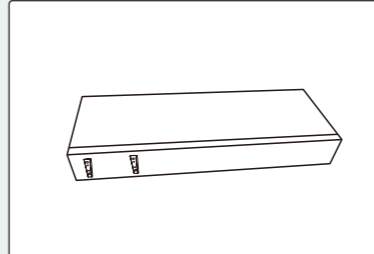
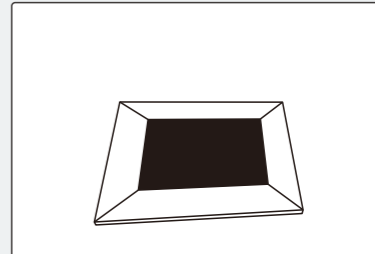
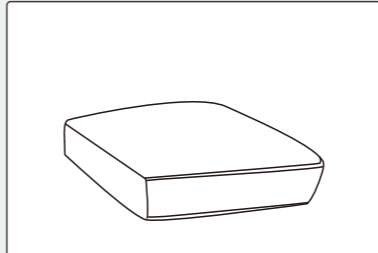
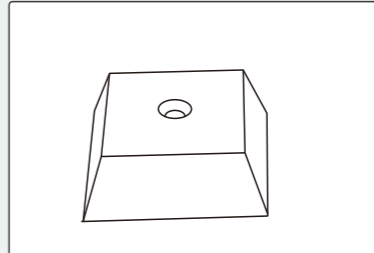
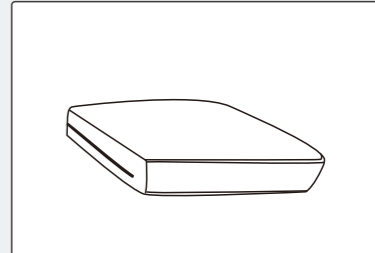
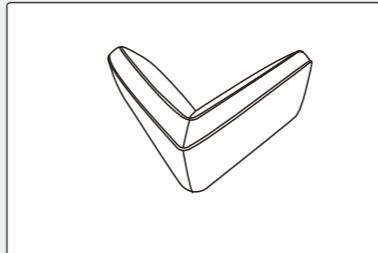
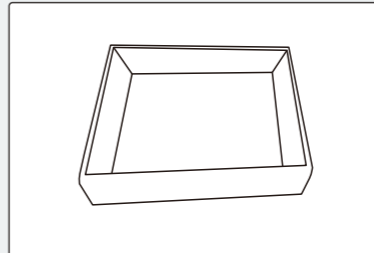
Box 1

		
02 x1	03 x1	05 x1
		
07 x1	08 x1	09 x1
		
12 x10	13 x5	16 x1
		
17 x1	18 x1	20 x1

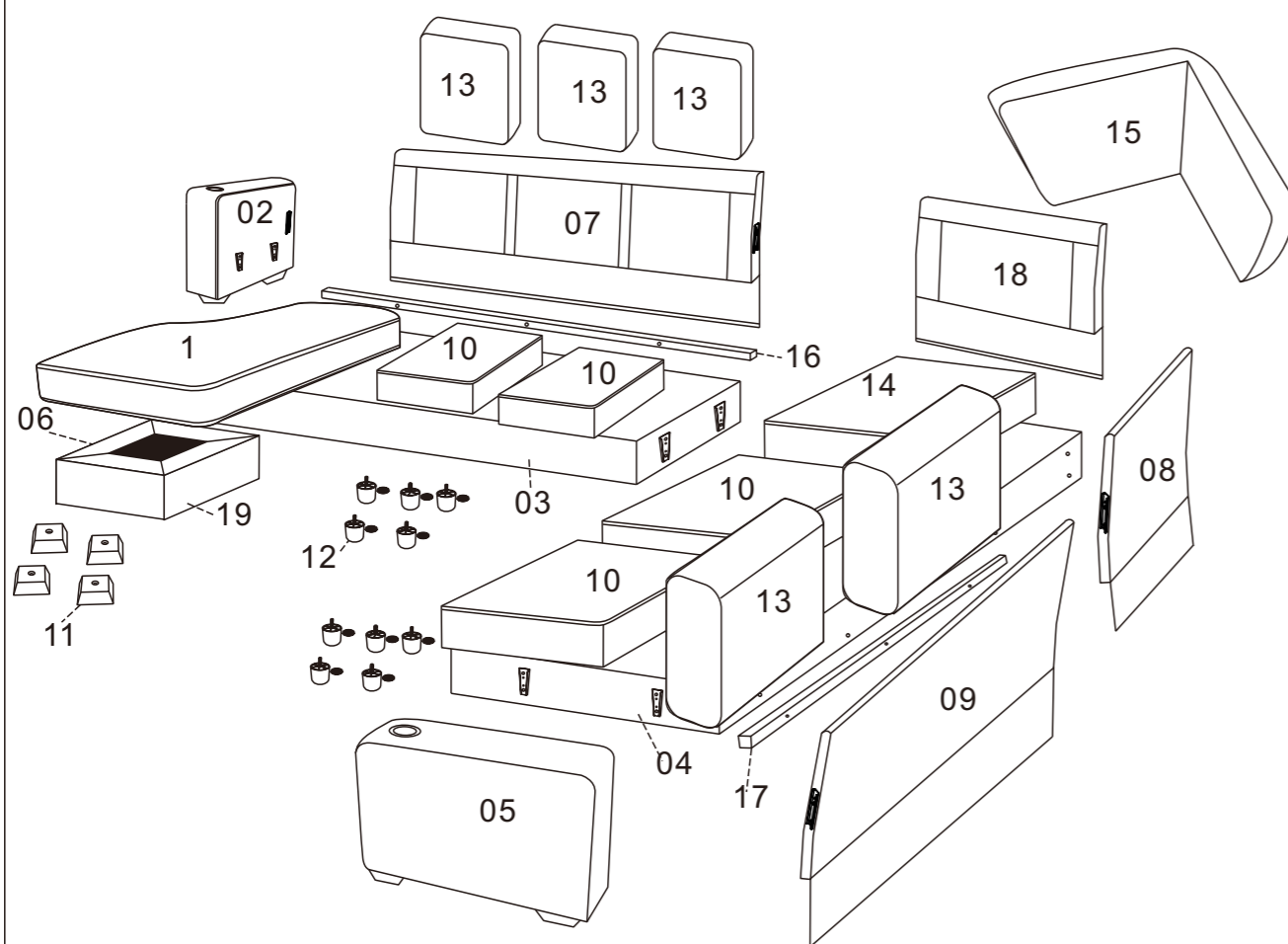
Hardware List (in Box 1)

			
A M6 x1	B M6x35mm x12	C M8x60mm x4	D M6x45mm x2

Box 2

		
1 x1	04 x1	06 x1
		
10 x4	11 x4	14 x1
		
15 x1	19 x1	

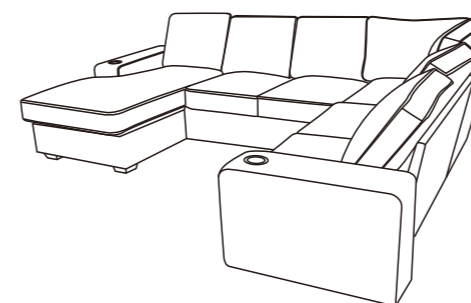
Exploded View



Assembly Instructions



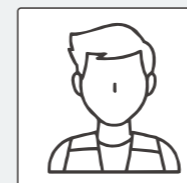
! Important : Please read these instructions fully before starting assembly.



! Note :

Delivered with **TWO PACKAGES** with **TWO TRACKINGS**, may **NOT** be delivered at the same time.

Before starting assembly, determine where the sofa will be placed and the orientation you want it to be.



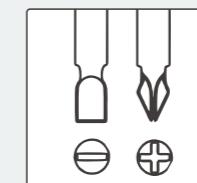
2 people needed



Work gloves



Tape measure



Other Tools Required
Phillips Screwdriver
(Not Included)

Simple Assembly Steps

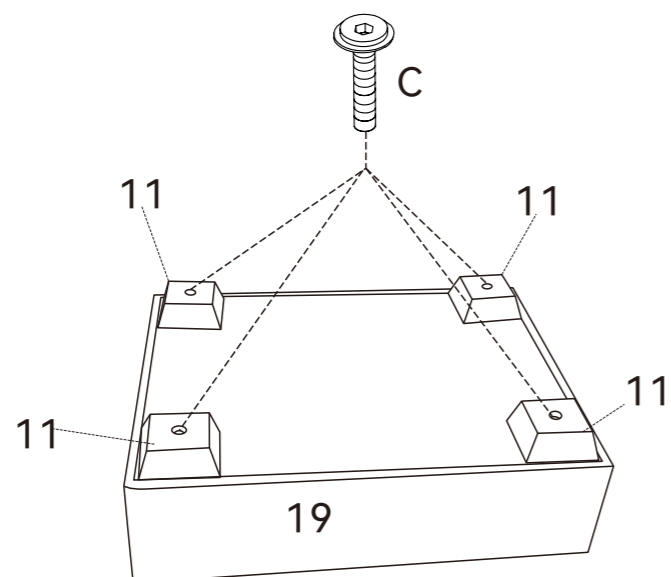
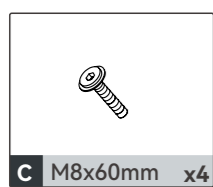
1. Read the manual carefully.
2. Check all parts and hardware.
3. Prepare necessary tools.
4. Have at least two adults for assembly.

Please follow the instructions and use a sanitary napkin to protect the product during your assembly process.

Note:

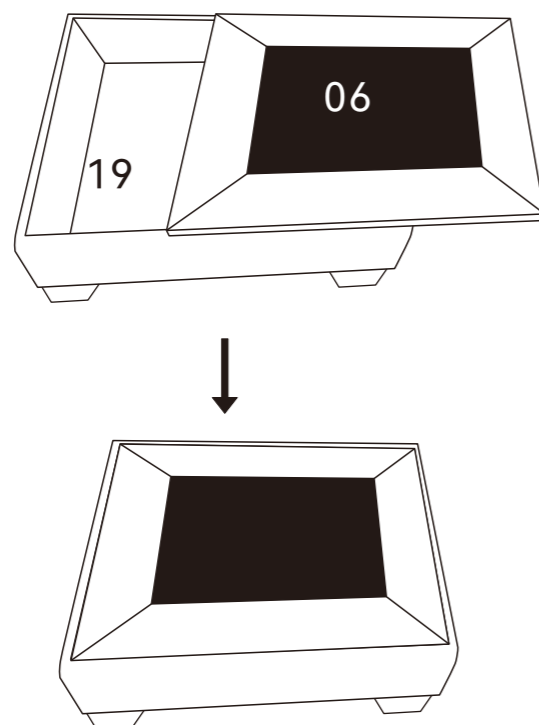
1. The assembly should be done on a flat surface to maintain balance.
 2. Do not tighten the screws before the assembly is complete.
- To make the assembly process easier and better, two or more adults are needed.

Step 1



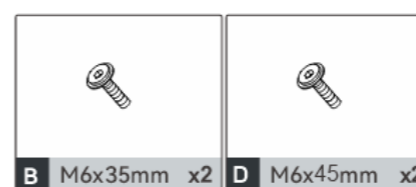
Attach part 11 to part 19 using screws C.

Step 2

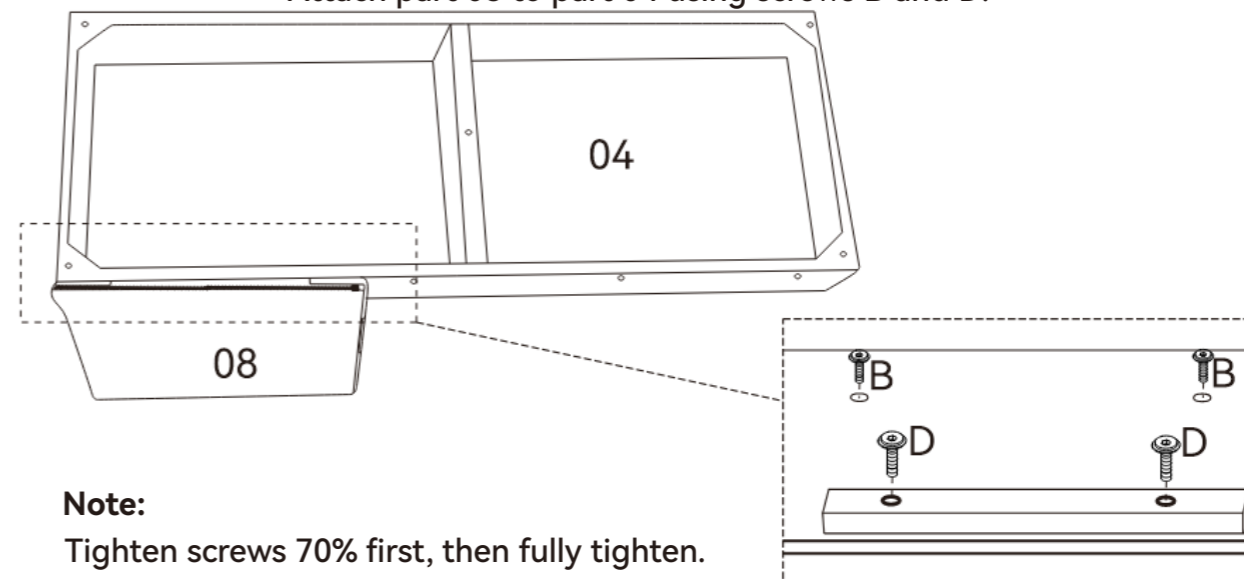


Attach part 06 to part 19 to complete the footrest.

Step 3



Attach part 08 to part 04 using screws B and D.

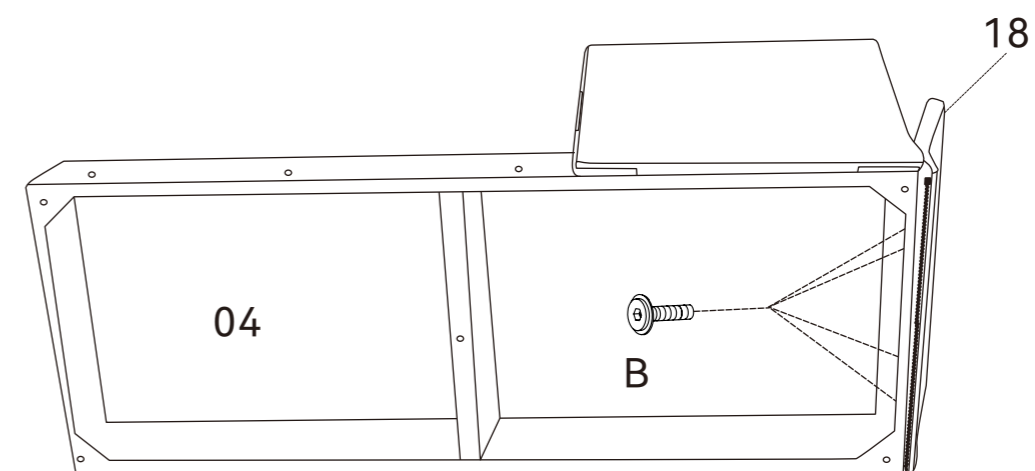


Note:
Tighten screws 70% first, then fully tighten.

Step 4



Attach part 18 to part 04 using screws B.



Note:
Tighten screws 70% first, then fully tighten.

Step 5

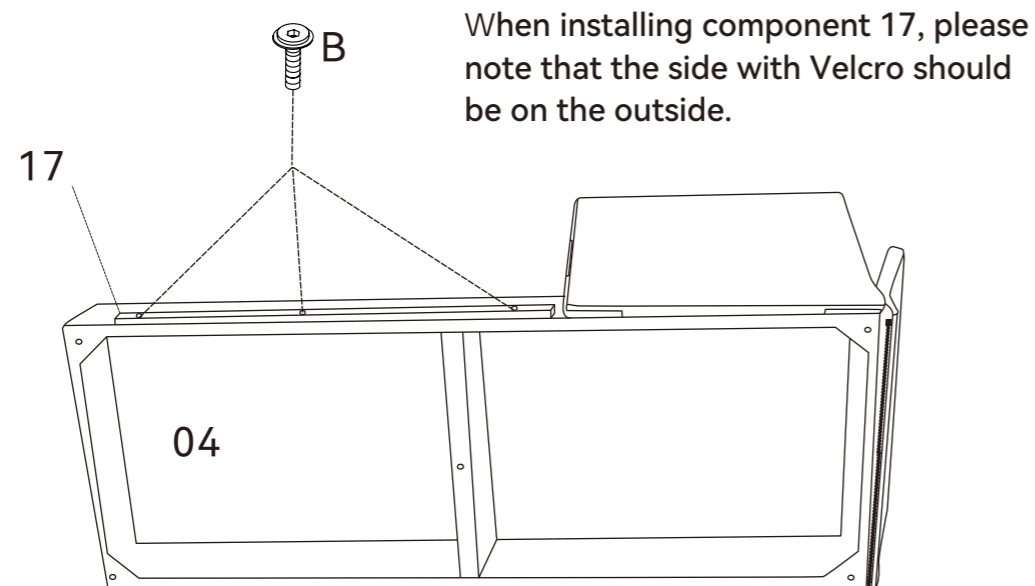


B M6x35mm x3

Attach part 17 to part 04 using screws B.

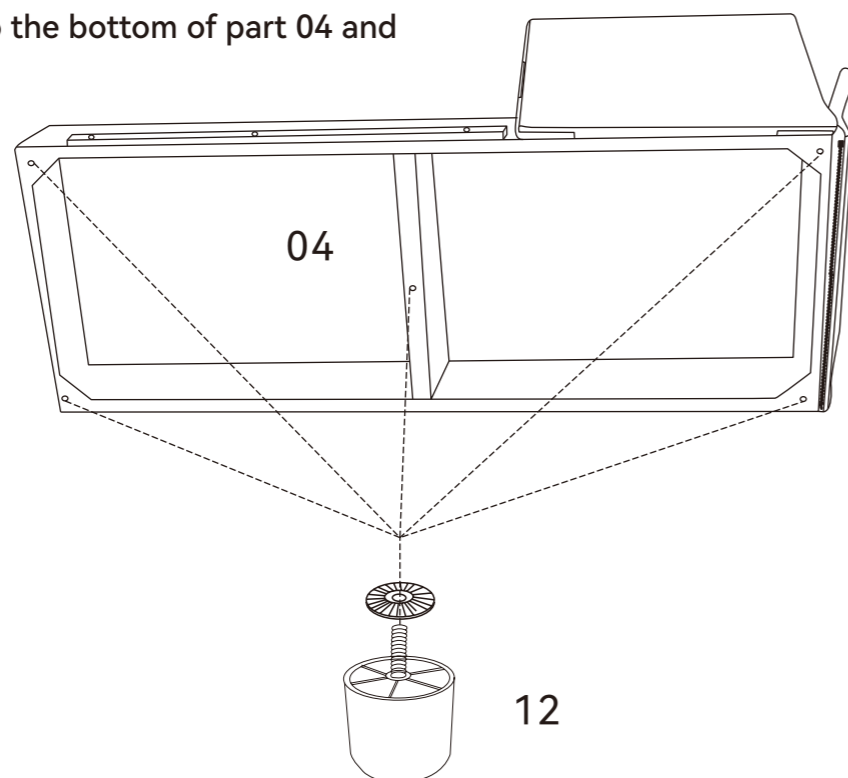
Note:

Tighten screws 70% first, then fully tighten.



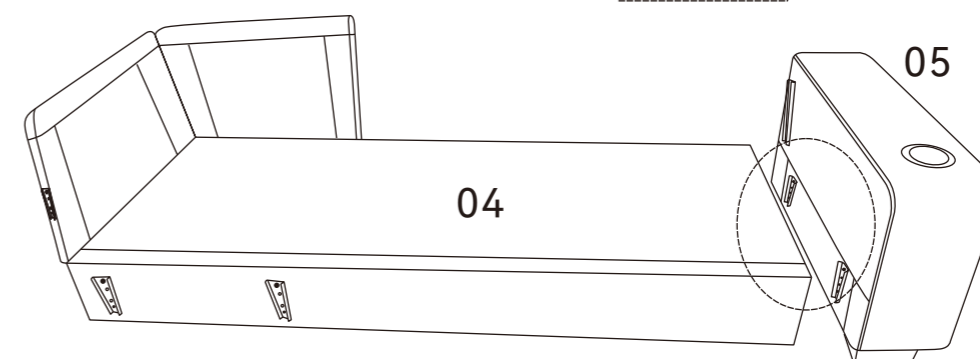
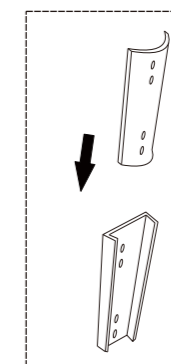
Step 6

Attach part 12 to the bottom of part 04 and then tighten.



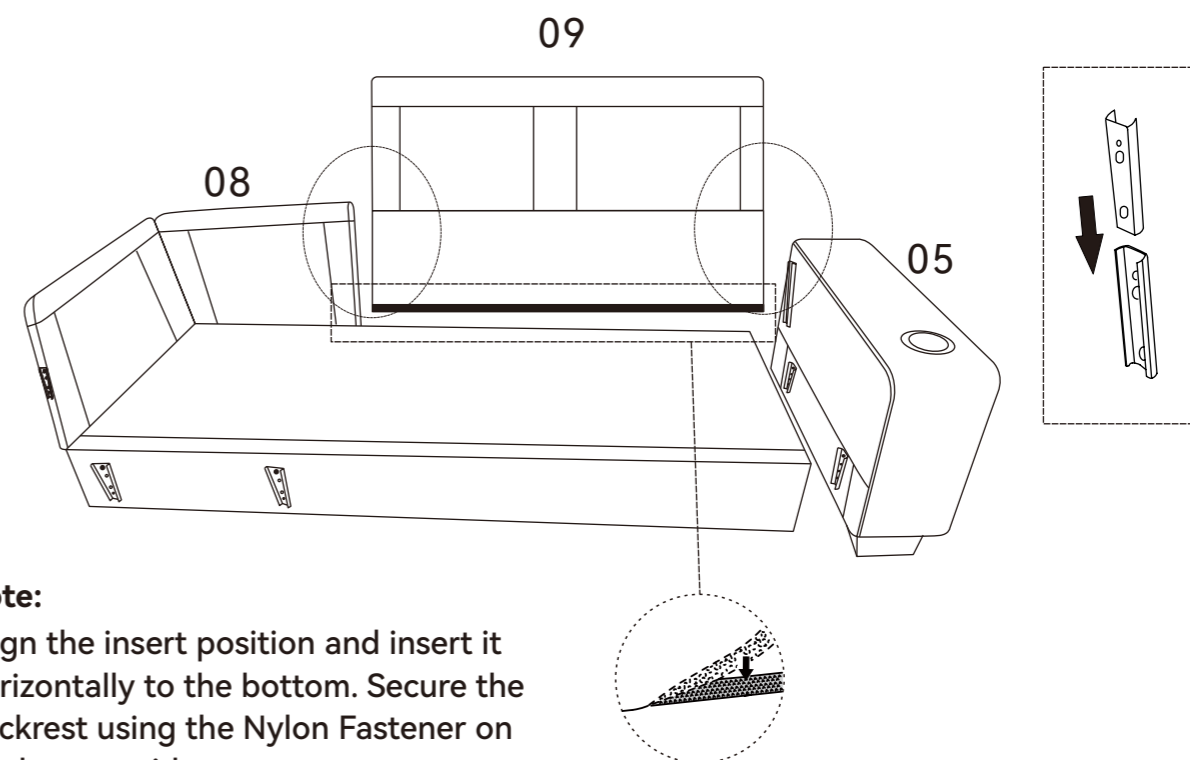
Step 7

Insert part 05 into part 04. Note: Align the insert position and insert it horizontally to the bottom.



Step 8

Insert part 09 into parts 05 and 08 separately.



Step 9



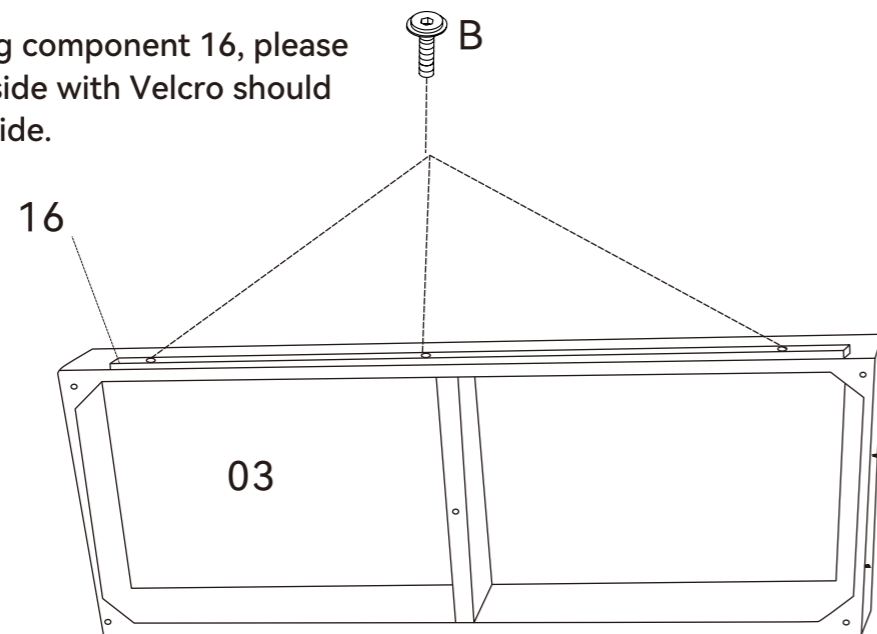
Attach part 16 to part 03 using screws B.

Note:

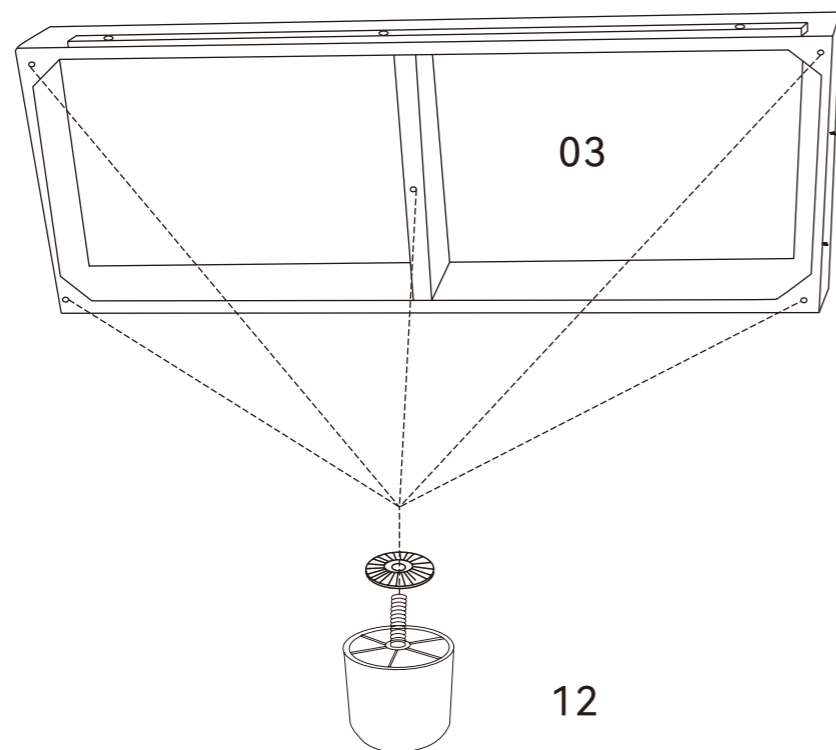
Tighten screws 70% first, then fully tighten.

B M6x35mm x3

When installing component 16, please note that the side with Velcro should be on the outside.



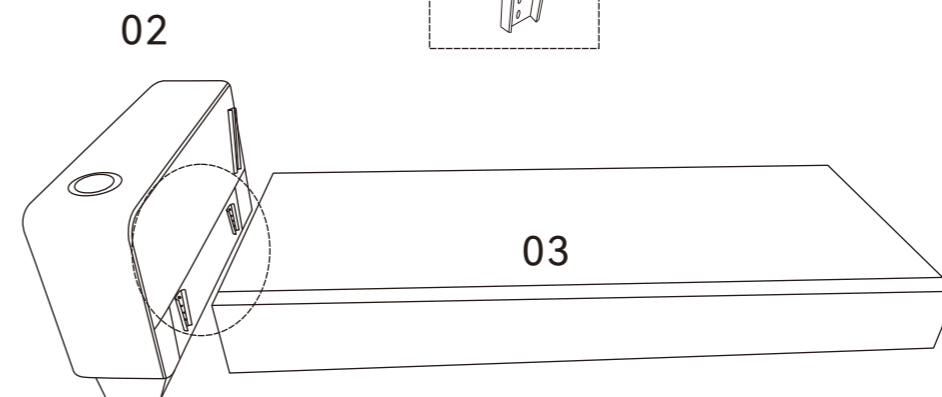
Step 10



Attach part 12 to the bottom of part 03 and then tighten.

Step 11

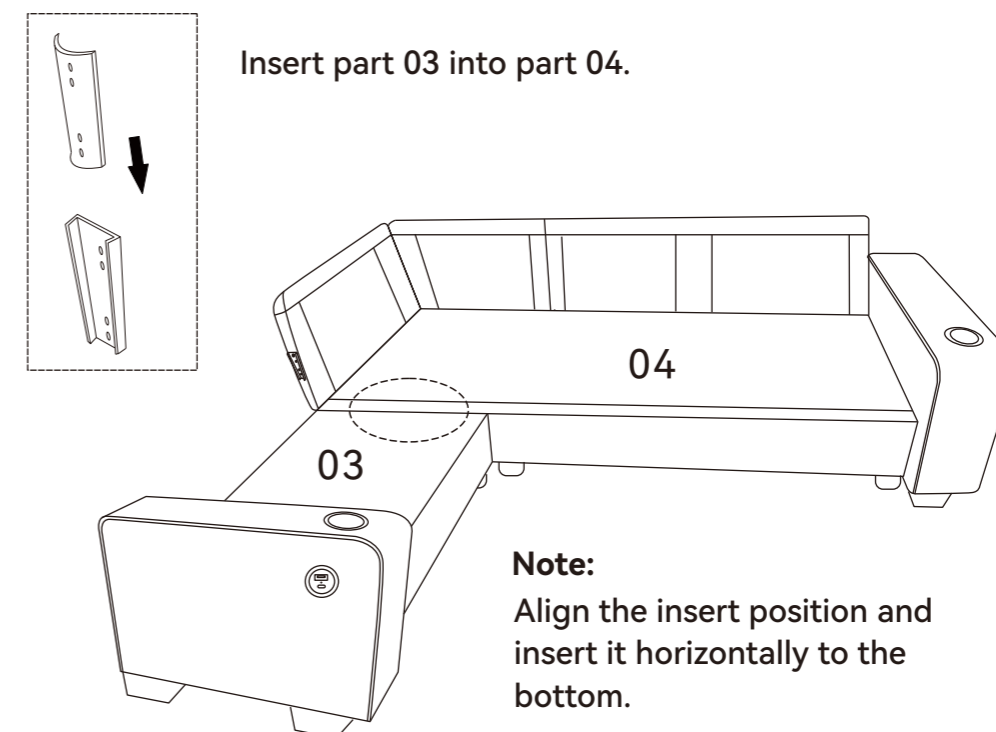
Insert part 03 into part 02.

**Note:**

Align the insert position and insert it horizontally to the bottom.

Step 12

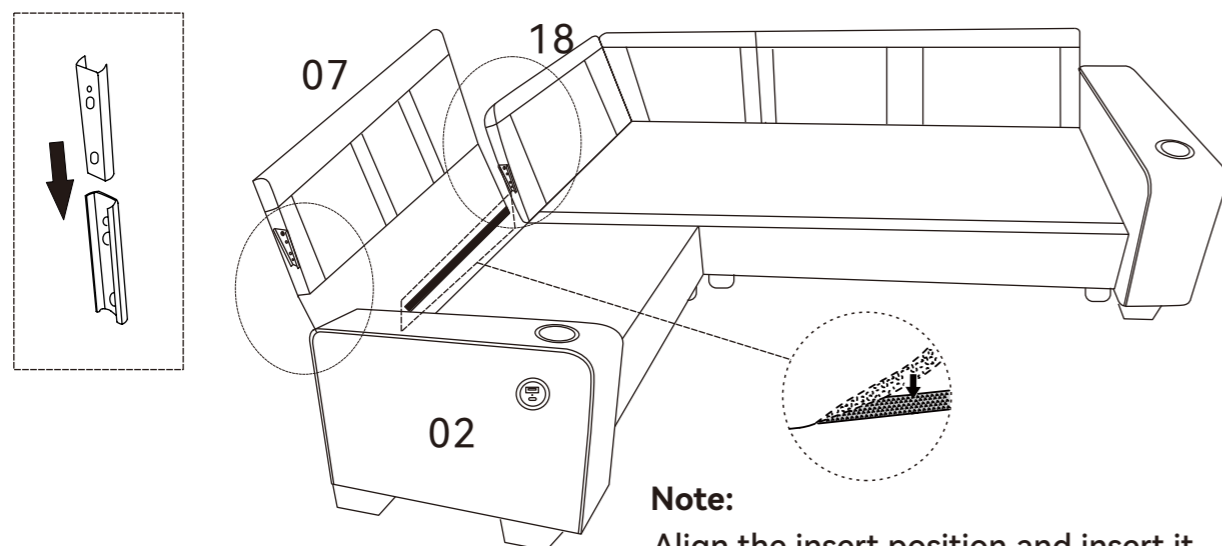
Insert part 03 into part 04.

**Note:**

Align the insert position and insert it horizontally to the bottom.

Step 13

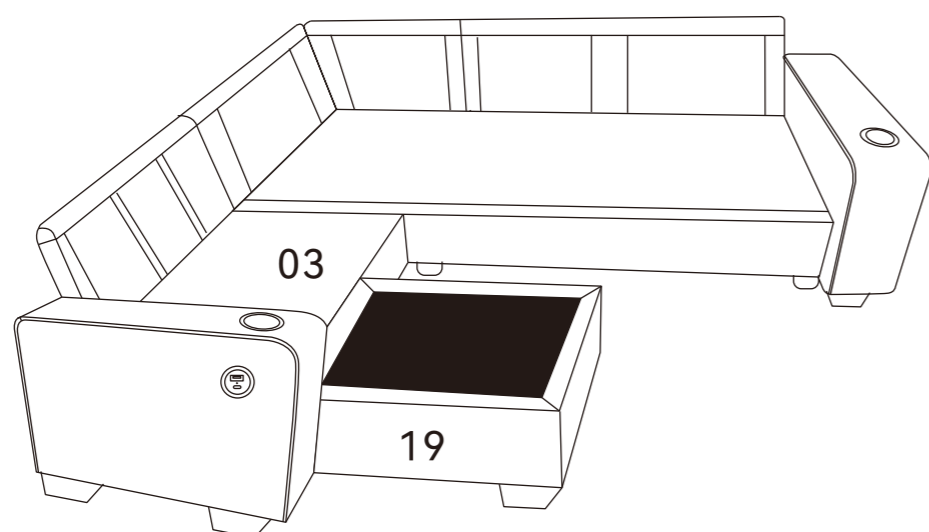
Insert part 07 into parts 02 and 18 separately.

**Note:**

Align the insert position and insert it horizontally to the bottom. Secure the backrest using the Nylon Fastener on the bottom side.

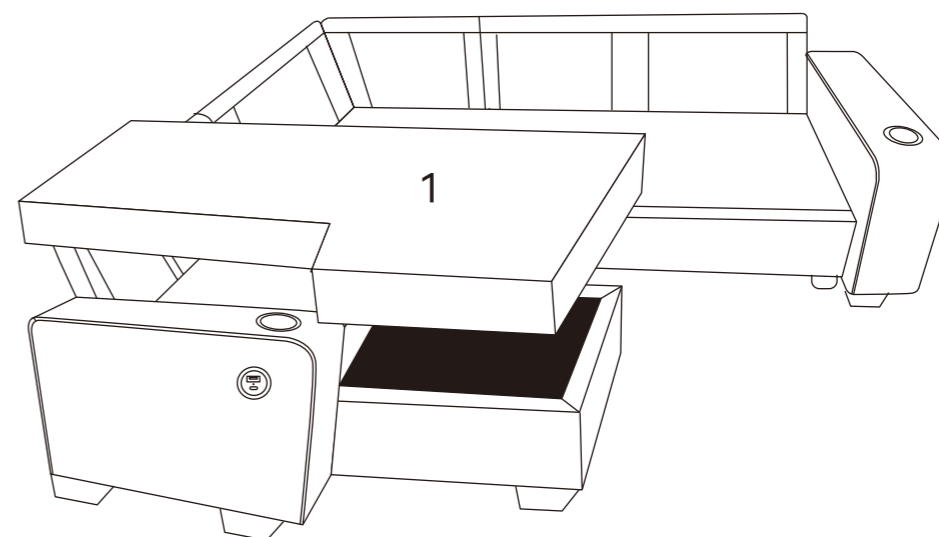
Step 14

Place the assembled part 19 in the indicated position, aligned with part 03.



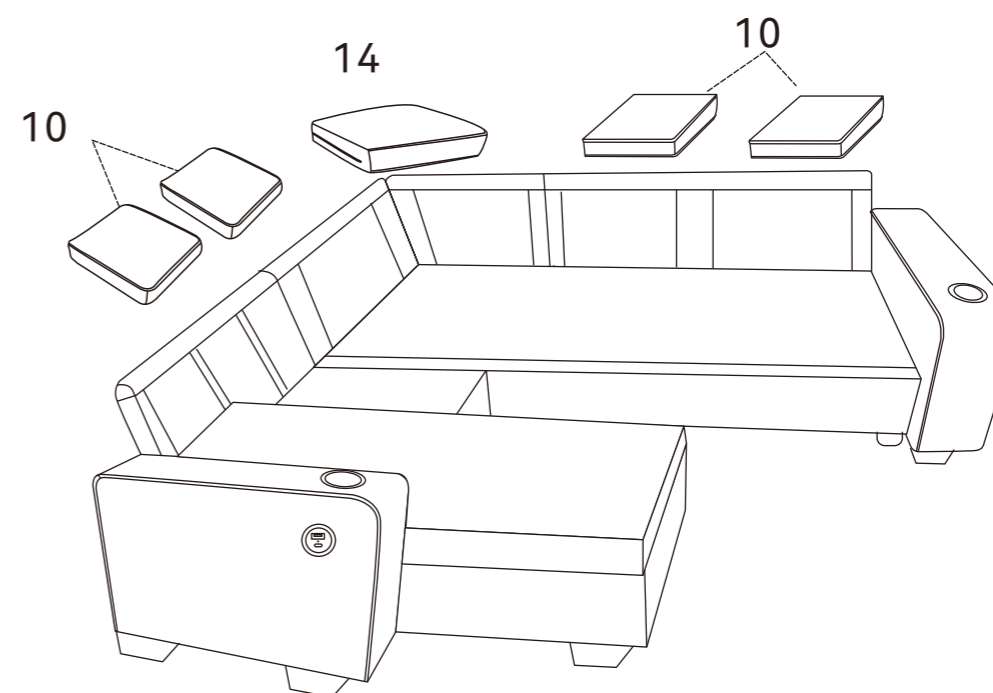
Step 15

Place part 1.



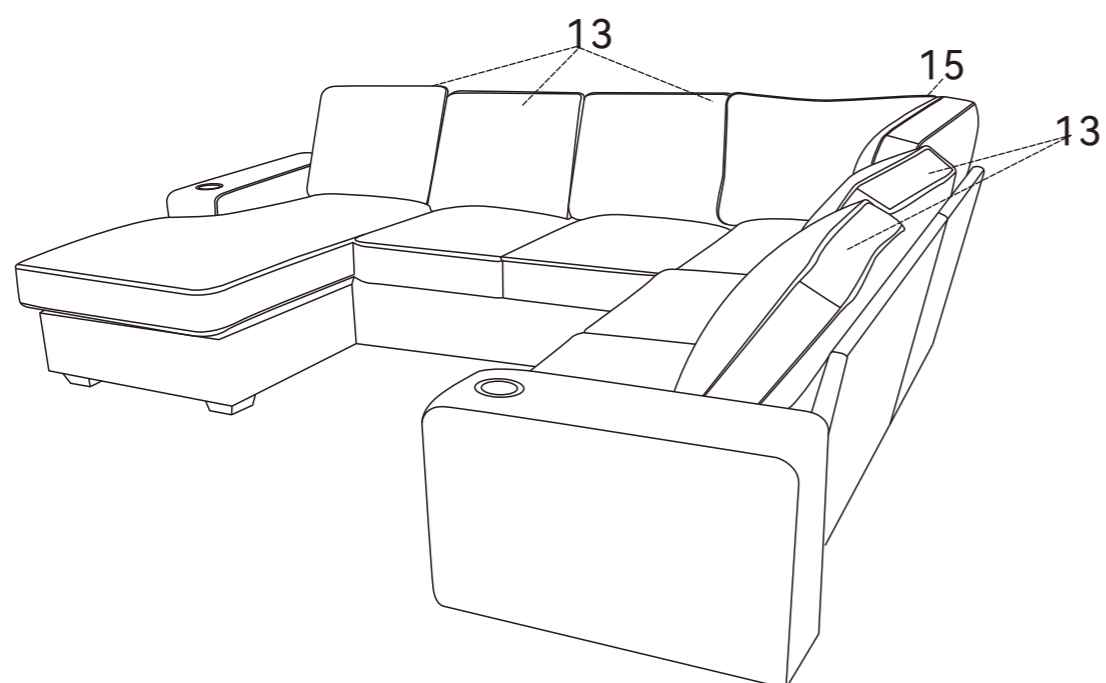
Step 16

Place parts 10 and 14.

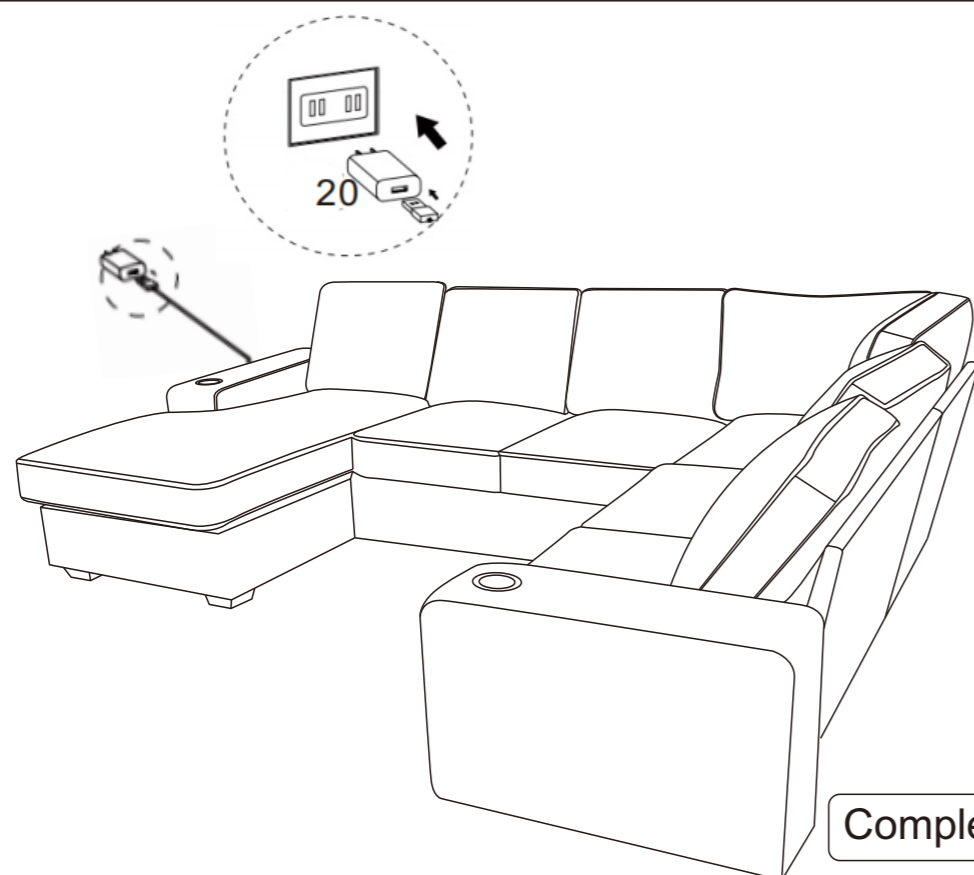


Step 17

Place parts 13 and 15.



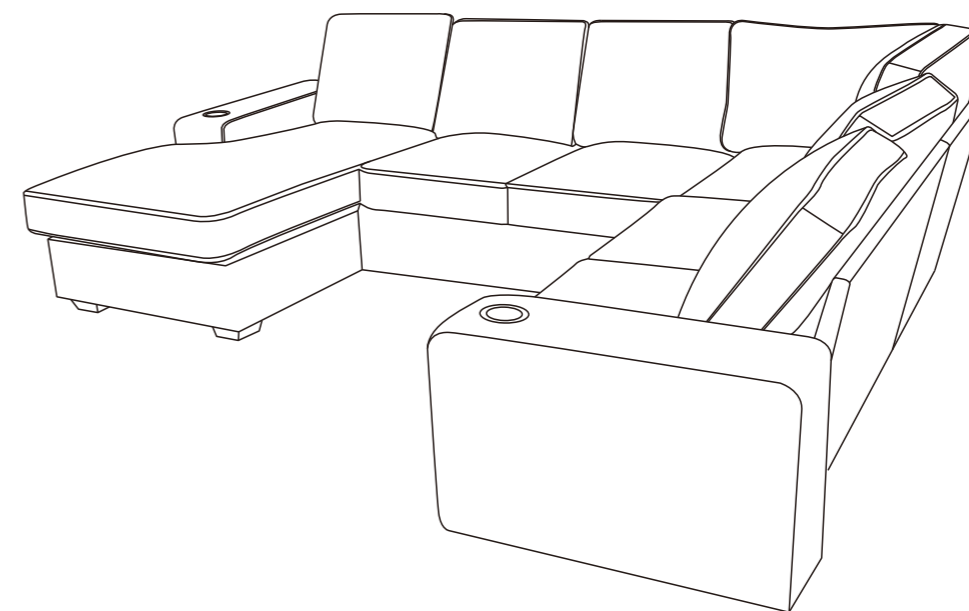
Step 18



Complete assembly.



Maintenance

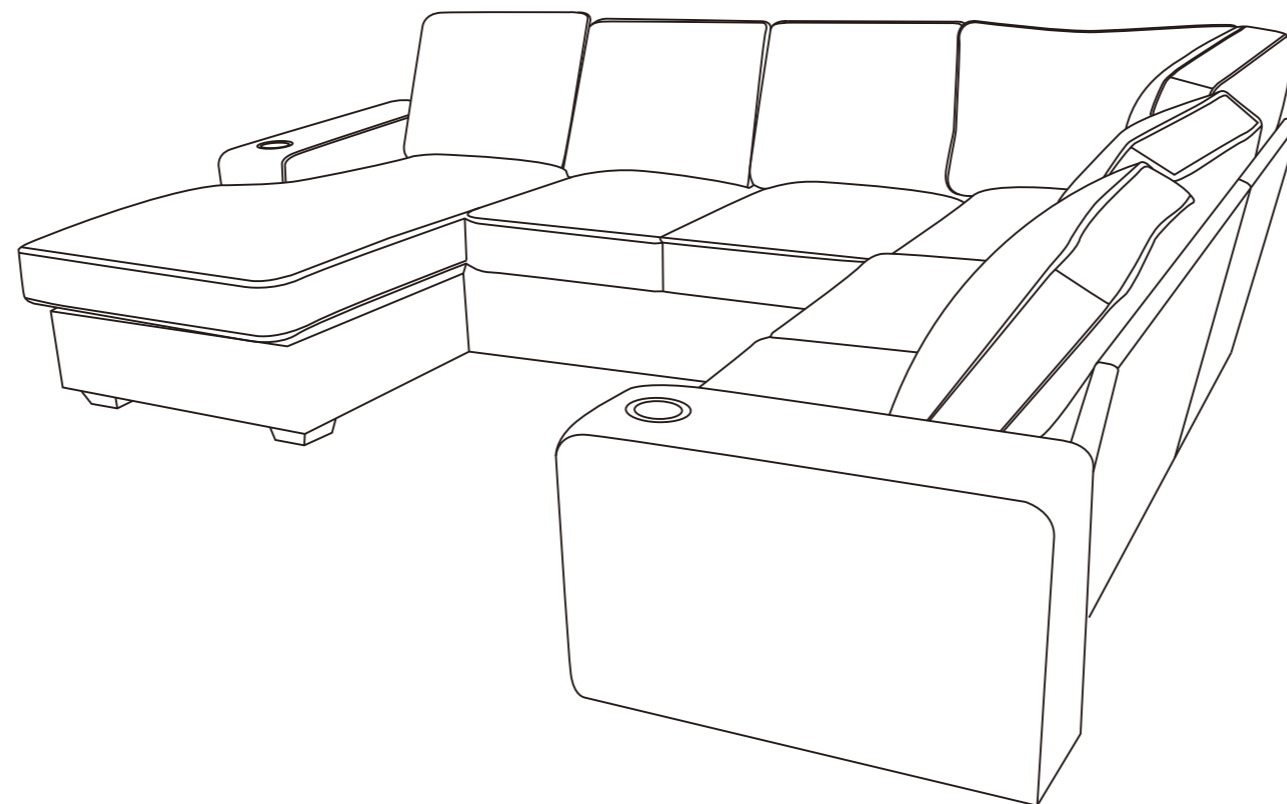


1. Avoid direct sunlight, preferably placed in a place that can avoid sunlight, or use translucent tulle curtains to block the sun.
2. Vacuum at least once a week, paying particular attention to removing dust accumulation between fabric structures.
3. Sofa cushions are turned over once a week to evenly distribute wear.
4. If stained, use a clean cloth dipped in water to wipe. In order to avoid leaving marks, it is best to wipe from the periphery of the stain. Velvet furniture should not be dipped in water and should use a dry cleaning agent.
5. All cloth covers and bushings should be dry-cleaned, not washed, not bleached.
6. If you find loose thread, do not tear it with your hand; it is best to cut the thread neatly with scissors.

| Sofá

Instrucciones de ensamblaje - Por favor, guarde este documento para futuras referencias.

Si encuentra cajas faltantes, piezas dañadas o escasez de accesorios, por favor contacte inmediatamente al equipo de servicio al cliente del canal de compra. Resolveremos el problema lo más rápido posible.



LA SIGUIENTE INFORMACIÓN :

- Número de pedido
- Plataforma de compra
- Fecha de compra
- Descripción detallada del problema junto con fotos (si corresponde)

Importante - Por favor, lea estas instrucciones cuidadosamente antes de comenzar la instalación.

| Sofá

V1.0

ES

Antes del Ensamblaje



¡Gracias por elegir nuestro producto!

Para garantizar un proceso de instalación sin problemas, lea cuidadosamente esta guía para familiarizarse con las herramientas, materiales y pasos de instalación necesarios.

Siga las secciones correspondientes para evitar cualquier daño causado por una instalación incorrecta, y asegúrese de revisar todas las pautas de operación y seguridad para los procedimientos de instalación correctos.

Aviso sobre el Embalaje:

1. Aviso sobre Envío en Múltiples Cajas

Este producto viene en 2 cajas separadas, las cuales pueden ser entregadas por lotes. Para evitar partes perdidas o problemas de instalación, asegúrate de haber recibido todas las cajas antes de desempacar y ensamblar.

2. Verificación de Cajas y Embalaje

Cada caja está etiquetada con un número correspondiente. Consulte la lista de empaque en la siguiente página de este manual para verificar que haya recibido todas las cajas.

Si encuentra cajas faltantes, piezas dañadas o escasez de accesorios, comuníquese de inmediato con el servicio de atención al cliente del canal de compra. Resolveremos el problema lo antes posible.

Información de Instalación

- Toda la información en esta guía se basa en el estado del producto al momento de la impresión. Nos reservamos el derecho de modificar las características del producto, su embalaje o disponibilidad sin previo aviso.
- Antes de instalar el mueble, asegúrese de que se hayan completado todas las preparaciones eléctricas o ambientales necesarias.
- Este manual contiene instrucciones importantes sobre instalación, limpieza y mantenimiento. Léalo cuidadosamente y guárdelo para futuras referencias.

Lista de Verificación Pre-Instalación

1. Inspeccione cuidadosamente el nuevo producto en busca de daños o defectos.
2. Asegúrese de que la instalación se realice en una superficie limpia y plana para mantener el equilibrio y estabilidad.

3. Evite la exposición prolongada del producto a ambientes húmedos o luz solar directa.
4. Maneje con cuidado durante la instalación. Utilice materiales protectores (por ejemplo, cojines suaves) para evitar arañazos.
5. Para cualquier pregunta o soporte técnico, consulte la guía de servicio al cliente y comuníquese con el servicio al cliente del vendedor.

Recomendaciones de Uso y Mantenimiento

1. Limpie el mueble regularmente para mantener la higiene y prevenir el crecimiento de bacterias. Use un paño húmedo escurrido para evitar rayar la terminación.
2. Evite el contacto con líquidos corrosivos ácidos o alcalinos.
3. No utilice piezas de repuesto no autorizadas. Para obtener piezas de repuesto, contáctese al fabricante o distribuidor.
4. No lave ni enjuague ninguna parte de este producto con agua.



Advertencias de Seguridad

1. Etiquetas de Advertencia:

No retire las etiquetas de advertencia del producto o la embalaje, y siempre siga las instrucciones relacionadas.

2. Inspecciones Regulares:

Verifique regularmente todas las partes del producto para asegurarse de que estén correctamente instaladas, sin daños, y de que todos los conectores estén ajustados firmemente.

3. Uso Seguro:

No juegue sobre o debajo del sofá, y evite estrictamente saltar u otras acciones que puedan dañar el sofá o a los usuarios.

4. Peligro de Cuerdas:

No adjunte cuerdas, ganchos, correas u otros objetos no previstos a ninguna parte del producto.

5. Conservación de la Guía:

Conservar este manual para futuras referencias.

6. Responsabilidad de Supervisión:

La seguridad es una responsabilidad compartida entre el fabricante y el usuario. Siempre siga las pautas de seguridad al utilizar el producto.

Exención de responsabilidad

Nos comprometemos a proporcionar productos seguros y confiables. Si tiene alguna pregunta sobre este producto o necesita soporte adicional, comuníquese con nuestro equipo de servicio al cliente. Estamos aquí para ayudarlo.

Guía de Servicio al Cliente



¡Gracias por elegir nuestro producto! Estamos comprometidos a brindarle un servicio excelente. Si encuentra piezas faltantes, daños en el embalaje o daños en el producto después de recibir todos los paquetes, siga los pasos a continuación para contactar rápidamente a nuestro equipo de atención al cliente. Haremos todo lo posible para resolver su problema.

1. Piezas Faltantes

Verificar las Piezas:

1. Consulte la “Lista de Piezas” en el manual para verificar el nombre, las especificaciones y la cantidad de las piezas faltantes.
2. Tome una foto clara de la lista de piezas y marque las piezas faltantes con información detallada, por ejemplo: “Faltan 5 piezas de tornillos M6×30mm.”

Contáctenos:

Por Correo Electrónico:

Envíe un correo electrónico con el asunto “Problema de Piezas Faltantes.” Incluya lo siguiente en el correo:

- Una descripción de las piezas faltantes y una foto de la lista de piezas.
- Detalles del pedido (número de orden, plataforma de compra, fecha de compra).

2. Daños en el Producto o Embalaje

Si afecta el uso normal

Pasos:

1. Tome fotos o videos claros que muestren las partes dañadas y el alcance del daño (se recomienda capturar imágenes desde múltiples ángulos).

2. Envíe las fotos/videos junto con los detalles del pedido al correo con el asunto “Problema de Daño en el Producto.”

Solución:

Después de la verificación, organizaremos el envío de una pieza de reemplazo, el cambio del producto o el reembolso lo más rápido posible.

Si no afecta el uso normal:

Pasos:

1. Contacte a nuestro equipo de atención al cliente.
2. Proporcione una descripción del daño e incluya fotos o videos relevantes.

Solución:

Le proporcionaremos orientación para la reparación o un plan de compensación adecuado según la situación específica.

Consejos Útiles

Para procesar su solicitud de manera eficiente, por favor tenga preparada la siguiente información:

- Detalles del pedido (número de orden, plataforma de compra, fecha de compra).
- Fotos o videos claros.
- Estamos comprometidos a brindarle soluciones rápidas y profesionales, sin importar el tamaño del problema, para garantizar su satisfacción.

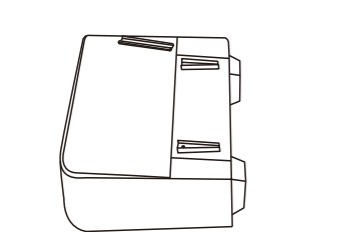
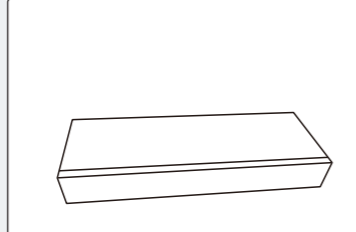
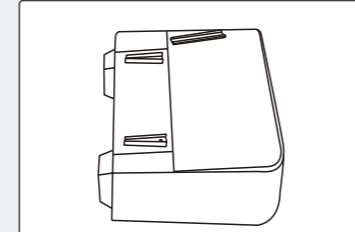
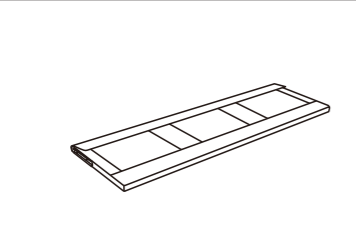
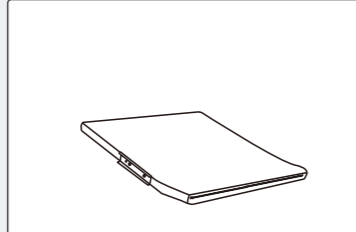
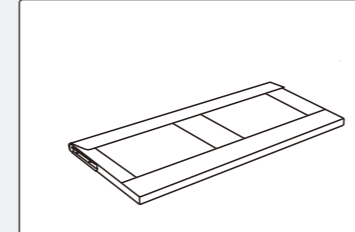
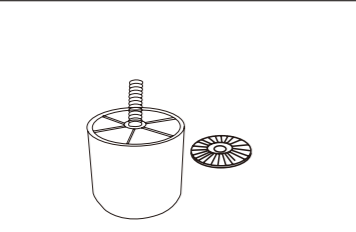
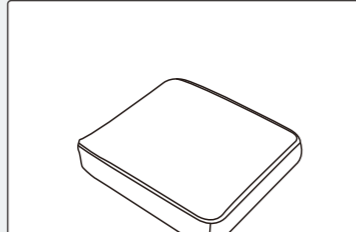
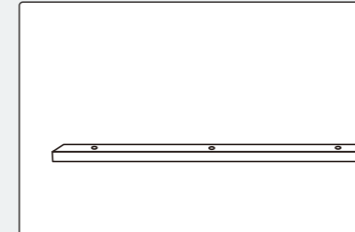
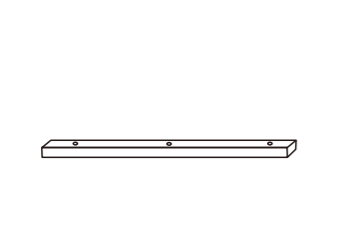
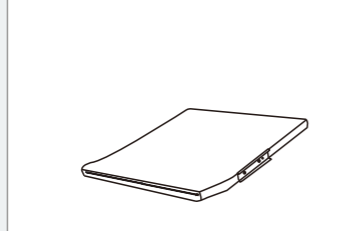

¡Gracias por su confianza y apoyo!

¡Esperamos que disfrute de nuestro producto!

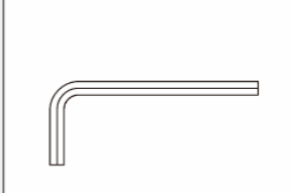



Lista de Piezas



Caja 1

		
02 x1	03 x1	05 x1
		
07 x1	08 x1	09 x1
		
12 x10	13 x5	16 x1
		
17 x1	18 x1	20 x1

Lista de hardware (en Caja 1)

			
A M6 x1	B M6x35mm x12	C M8x60mm x4	D M6x45mm x2

Caja 2

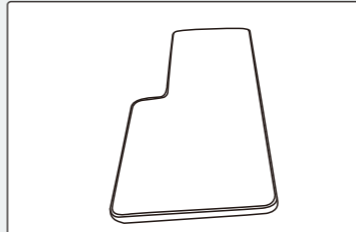
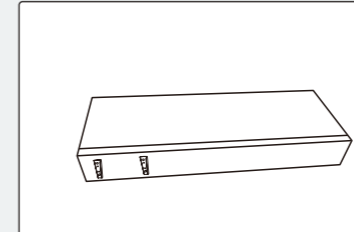
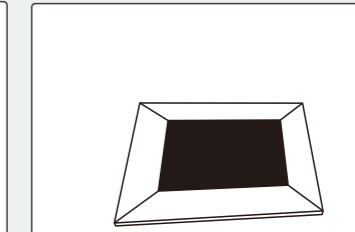
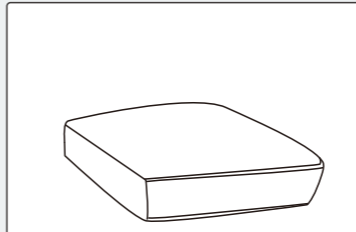
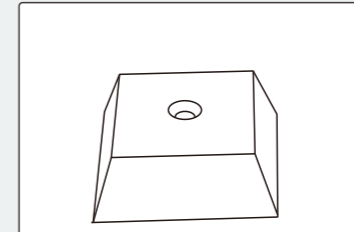
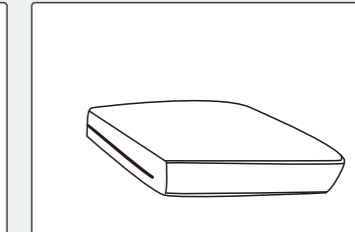
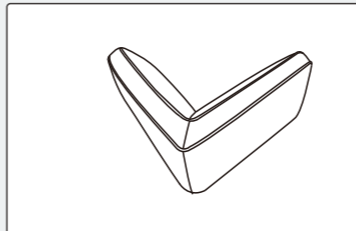
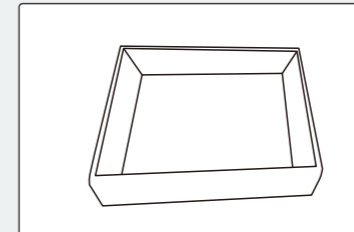
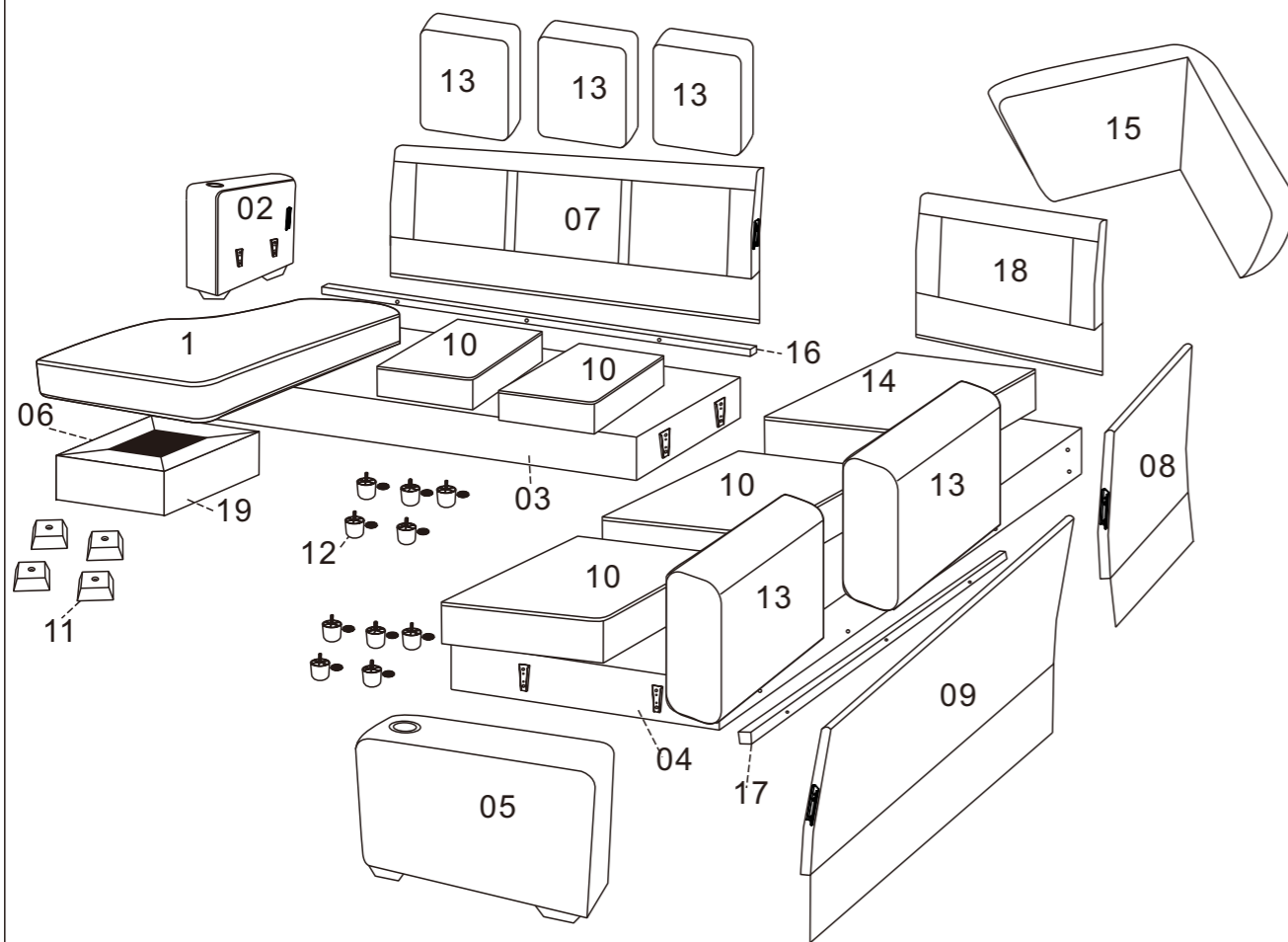
		
1 x1	04 x1	06 x1
		
10 x4	11 x4	14 x1
		
15 x1	19 x1	

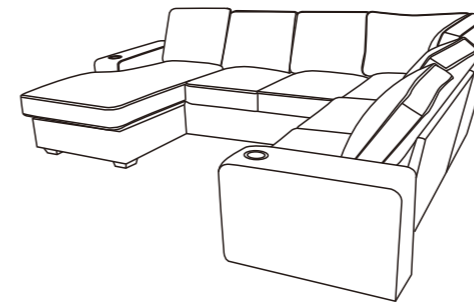
Diagrama de despiece



Instrucciones de Ensamblaje



Importante : Por favor, lee estas instrucciones completamente antes de comenzar el ensamblaje.



Nota :

Se entrega en DOS PAQUETES con DOS NÚMEROS DE SEGUIMIENTO, y pueden NO llegar al mismo tiempo.

Antes de comenzar el ensamblaje, determina dónde se colocará el sofá y la orientación que deseas.



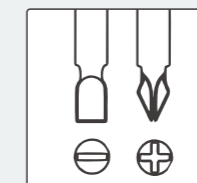
Se necesitan 2 personas



Guantes de trabajo



Cinta métrica



Otras herramientas requeridas
Destornillador Phillips
(No incluido)

Pasos Simples de Ensamblaje

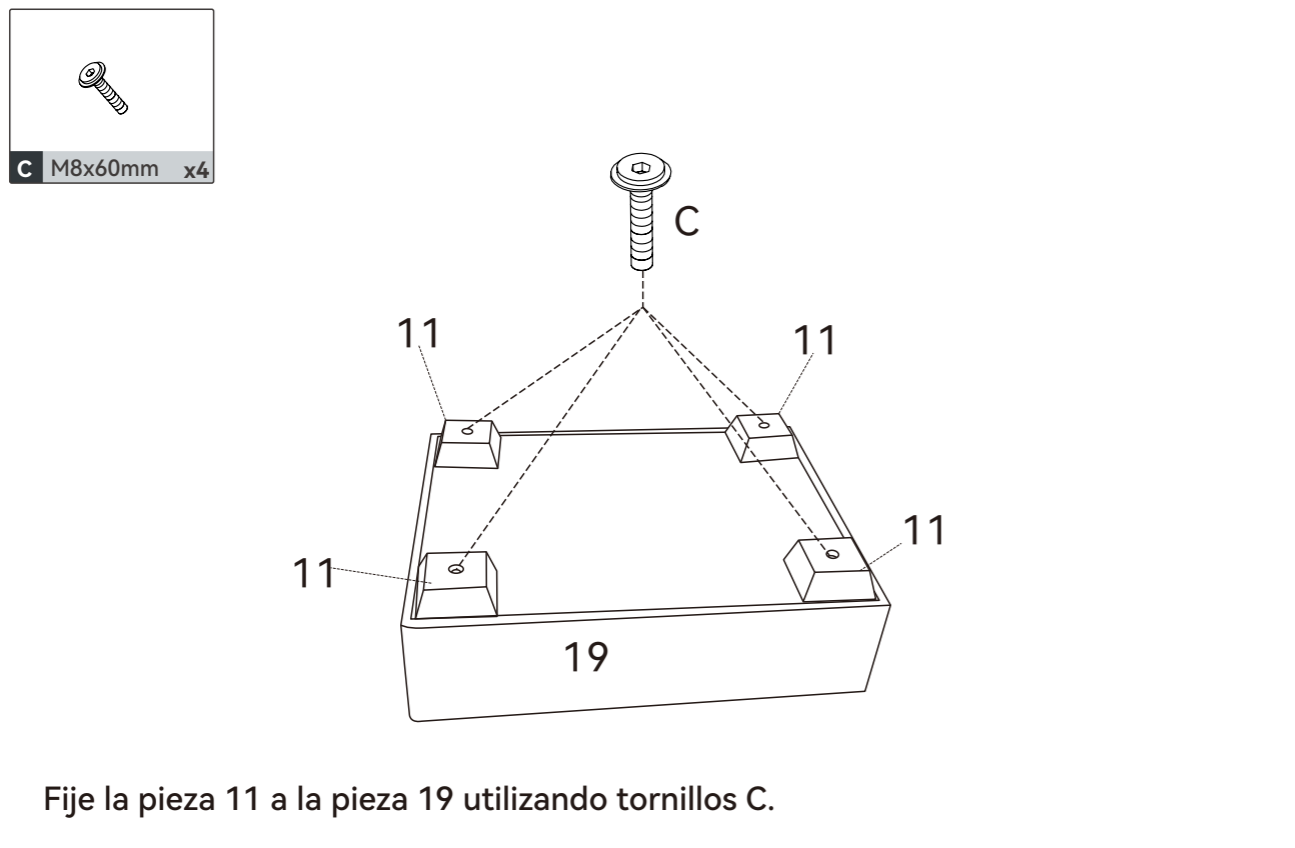
1. Lee el manual cuidadosamente.
2. Verifica todas las partes y el hardware.
3. Prepara las herramientas necesarias.
4. Cuenta con al menos dos adultos para el ensamblaje.

Sigue las instrucciones y utiliza un paño limpio para proteger el producto durante el proceso de ensamblaje.

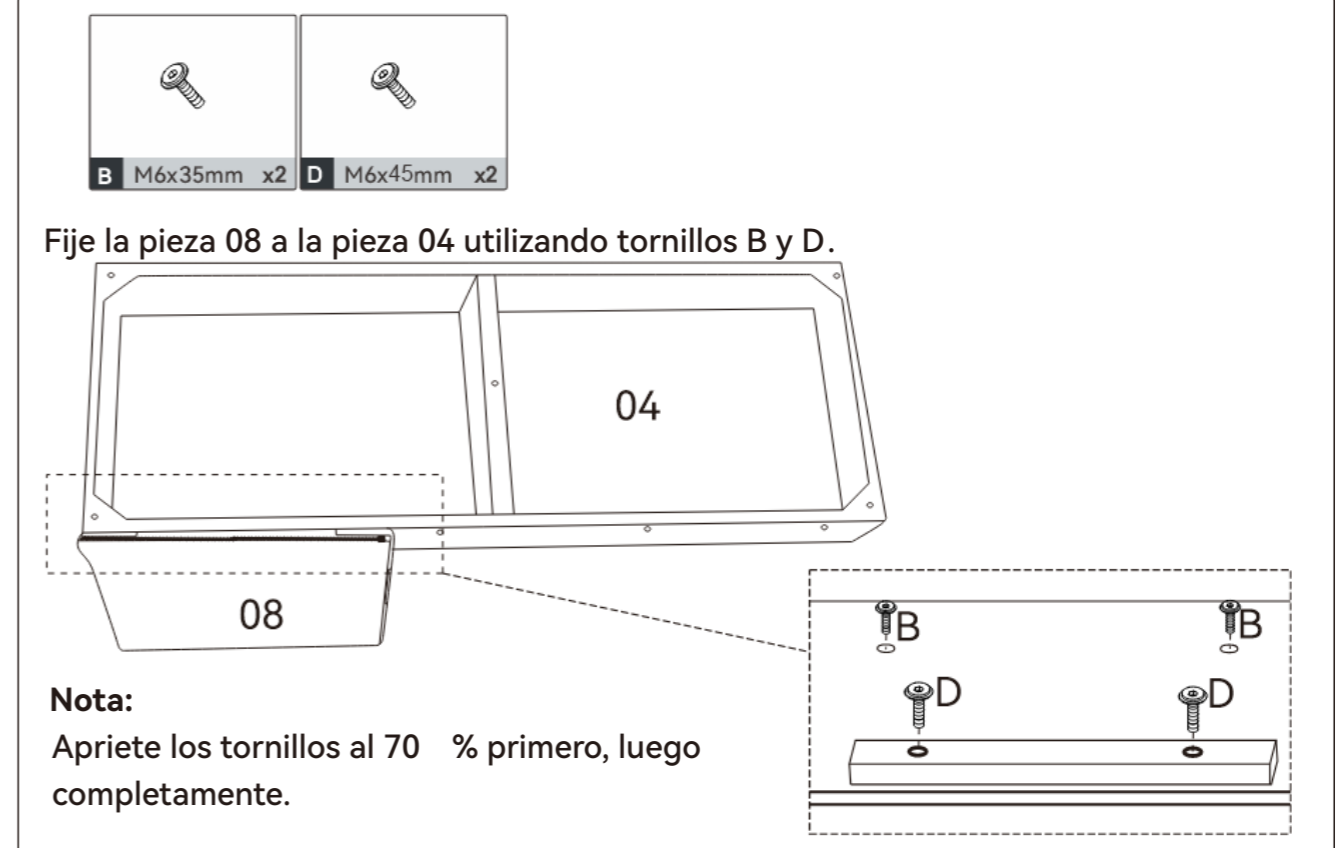
Nota:

1. El ensamblaje debe realizarse en una superficie plana para mantener el equilibrio.
 2. No aprietes los tornillos antes de que el ensamblaje esté completo.
- Para facilitar y mejorar el proceso de ensamblaje, se necesitan dos o más adultos.

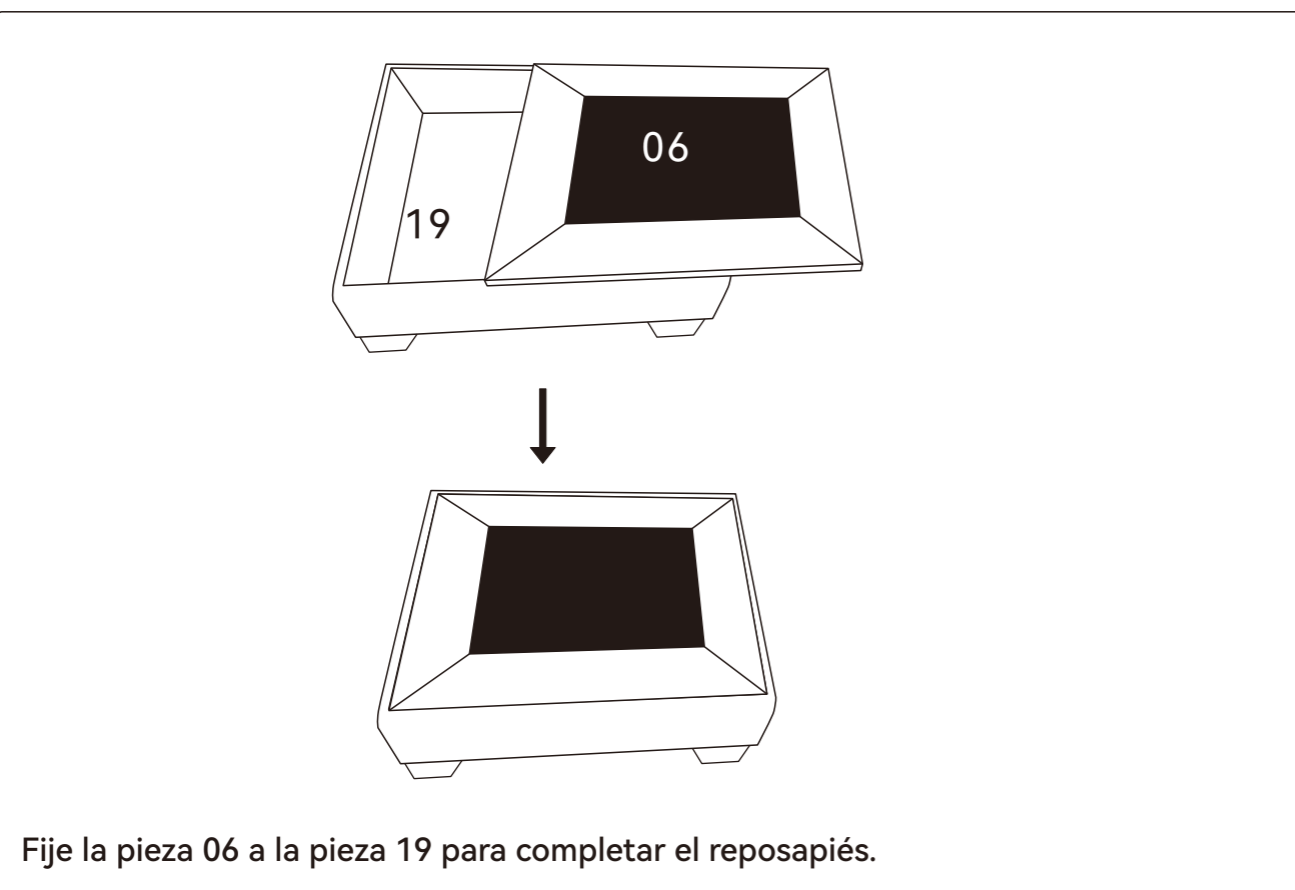
Paso 1



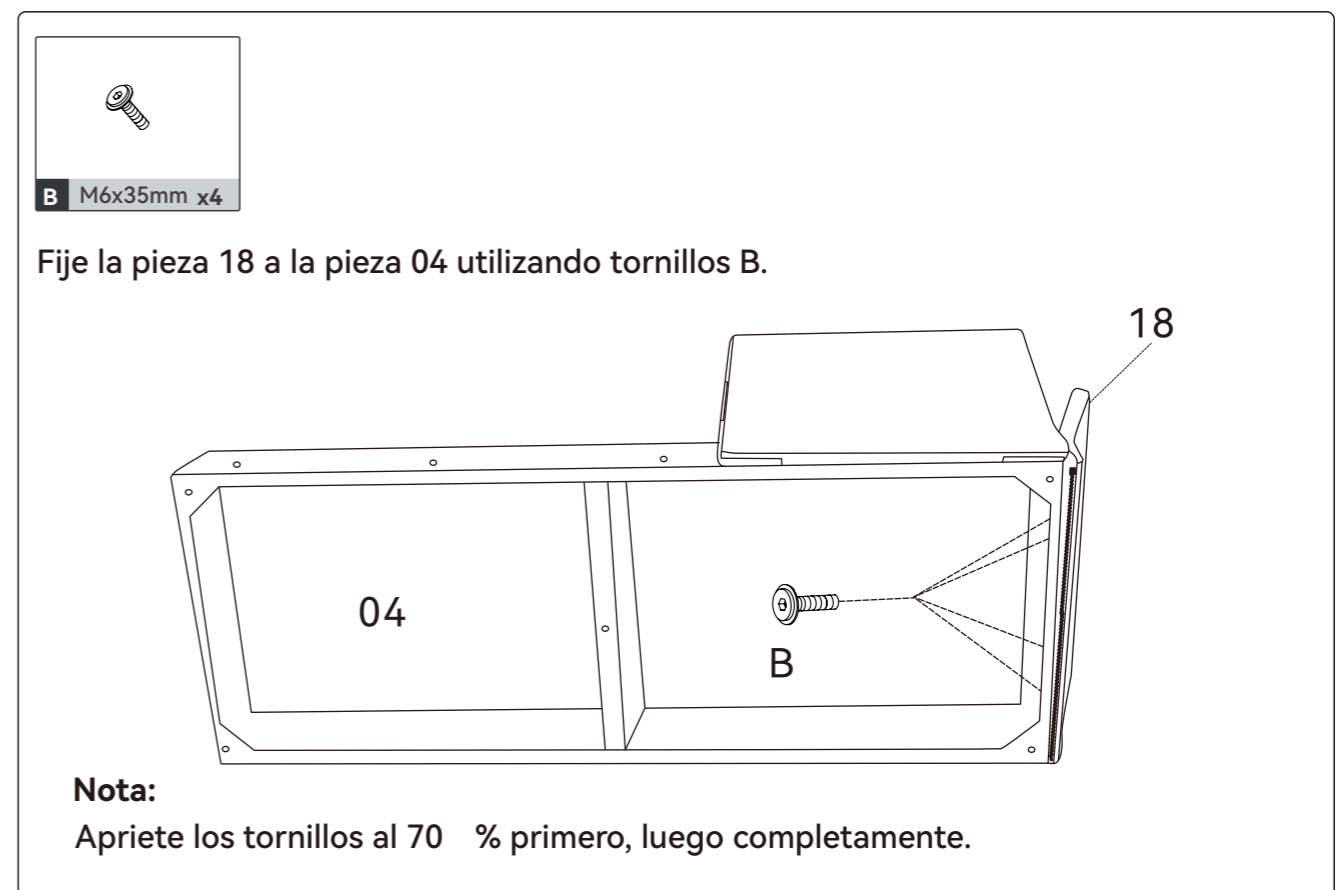
Paso 3



Paso 2



Paso 4



Paso 5



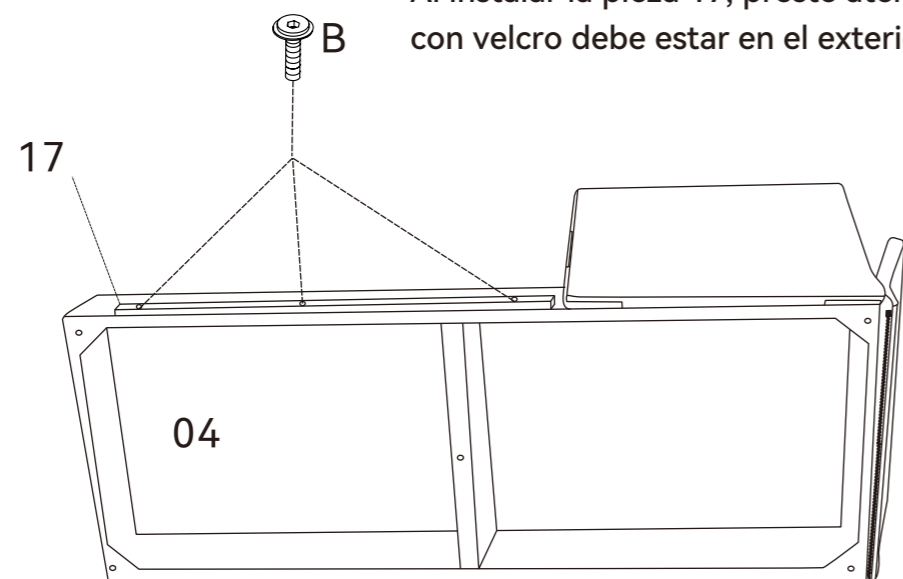
B M6x35mm x3

Fije la pieza 17 a la pieza 04 utilizando tornillos B.

Nota:

Apriete los tornillos al 70 % primero, luego completamente.

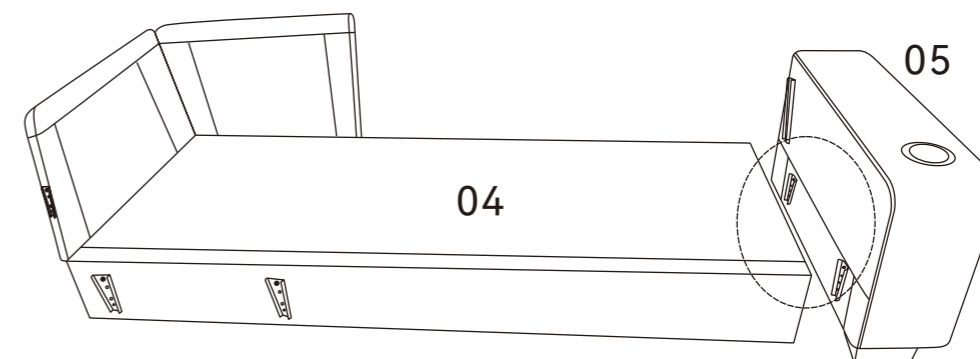
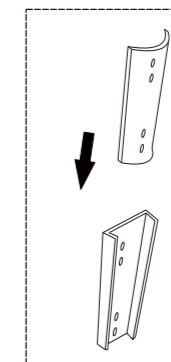
Al instalar la pieza 17, preste atención: la parte con velcro debe estar en el exterior.



Paso 7

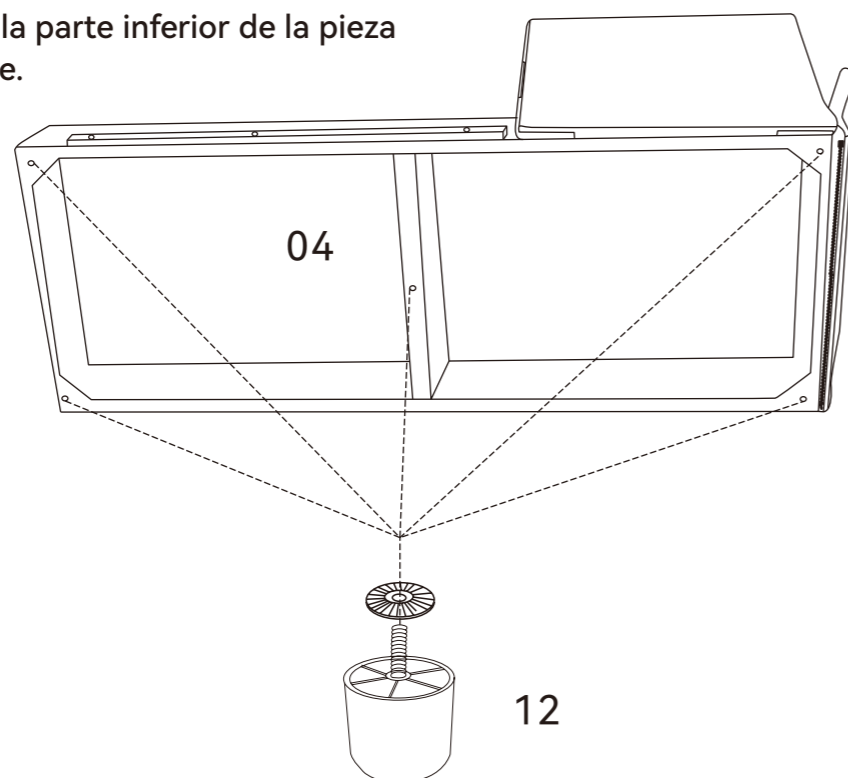
Inserte la pieza 05 en la pieza 04.

Nota: Alinee la posición del conector e insértelo horizontalmente hasta el fondo.



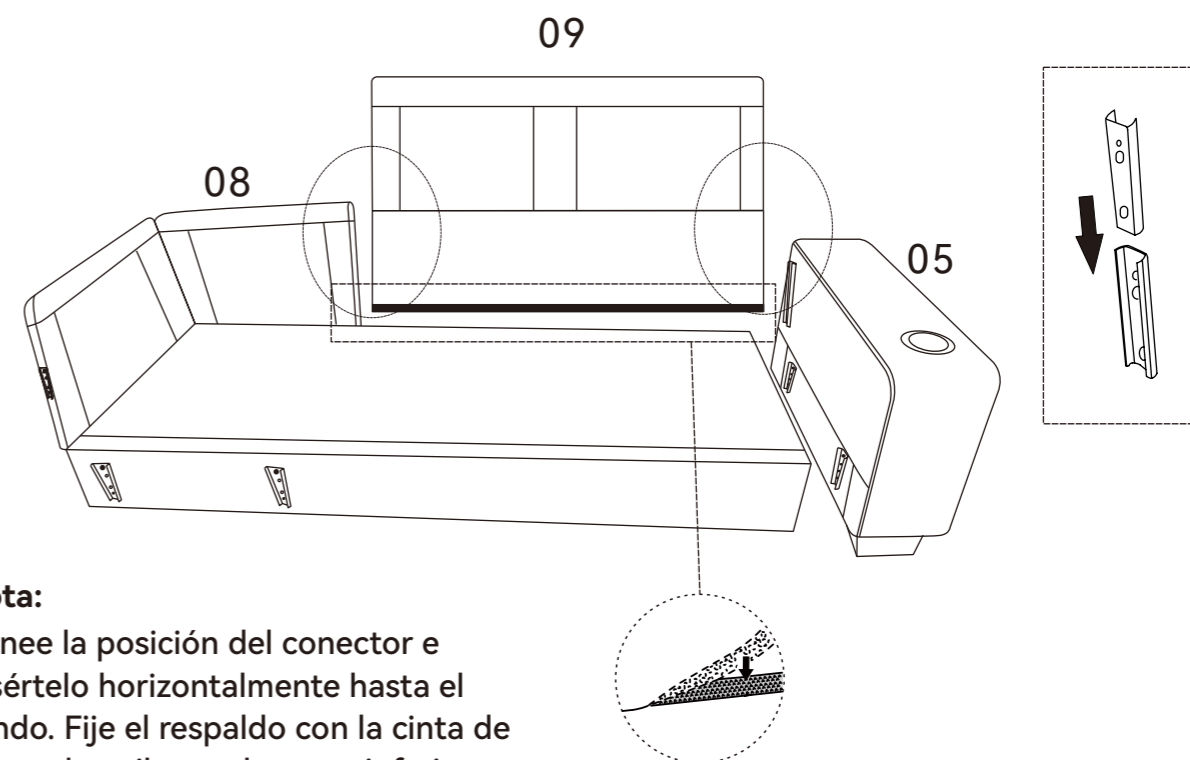
Paso 6

Fije la pieza 12 a la parte inferior de la pieza 04 y luego apriete.



Paso 8

Inserte la pieza 09 en las piezas 05 y 08 por separado.



Nota:

Alinee la posición del conector e insértelo horizontalmente hasta el fondo. Fije el respaldo con la cinta de cierre de nailon en la parte inferior.

Paso 9



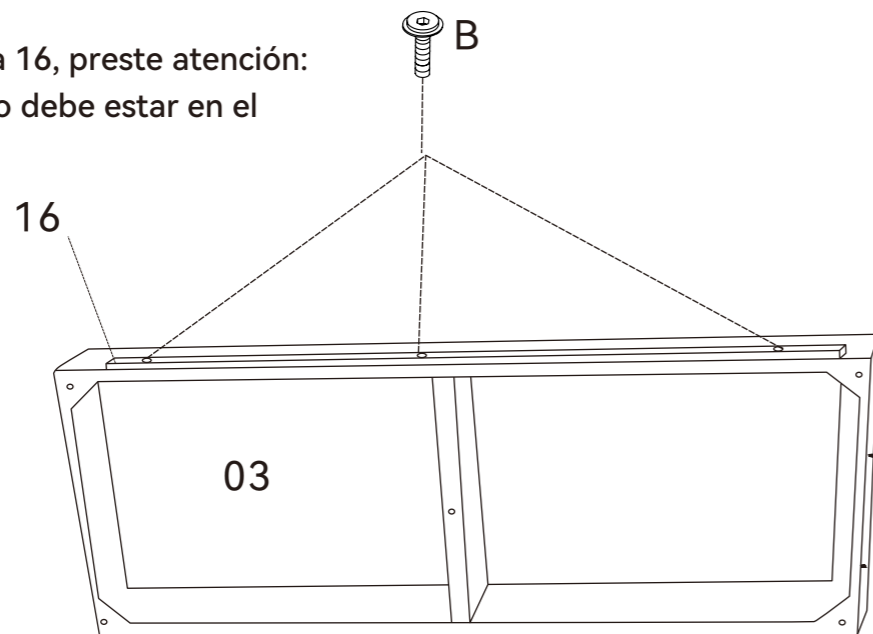
B M6x35mm x3

Fije la pieza 16 a la pieza 03 utilizando tornillos B.

Nota:

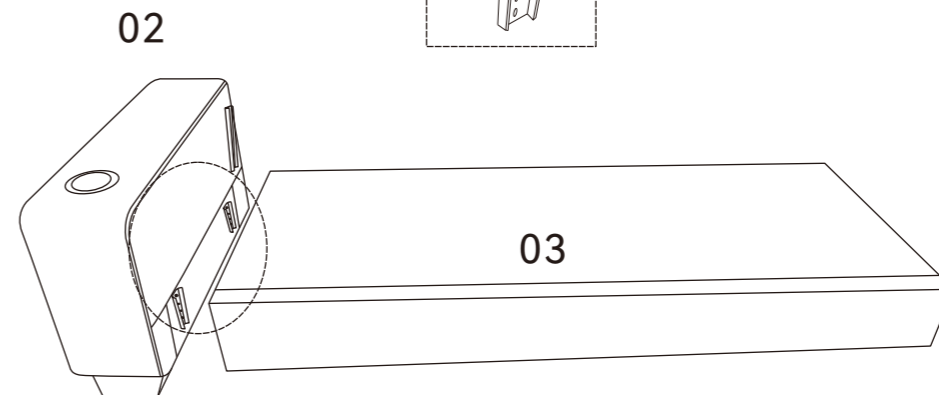
Apriete los tornillos al 70 % primero, luego completamente.

Al instalar la pieza 16, preste atención: la parte con velcro debe estar en el exterior.



Paso 11

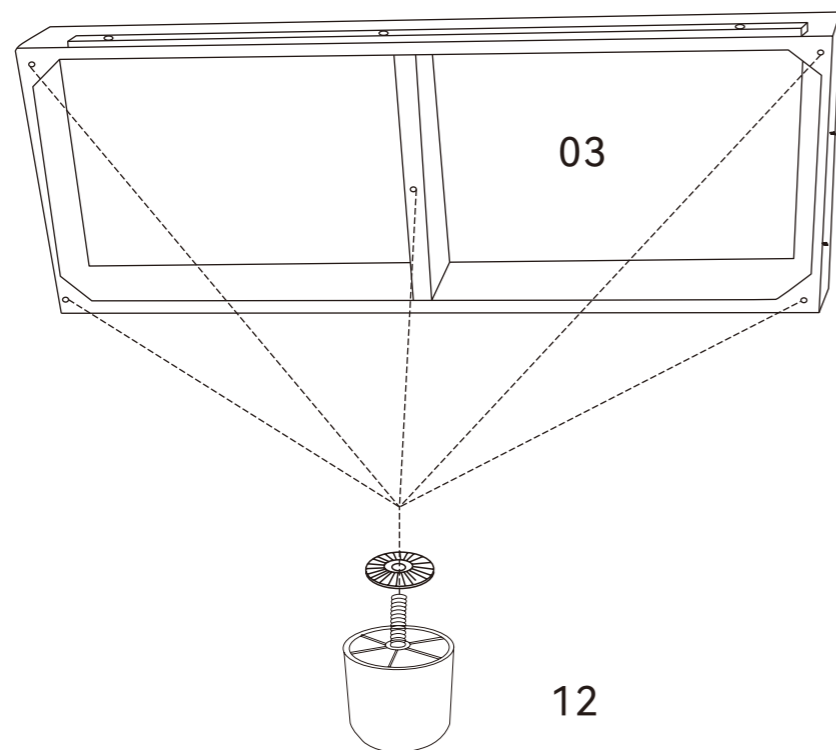
Inserte la pieza 03 en la pieza 02.



Nota:

Alinee la posición del conector e insértelo horizontalmente hasta el fondo.

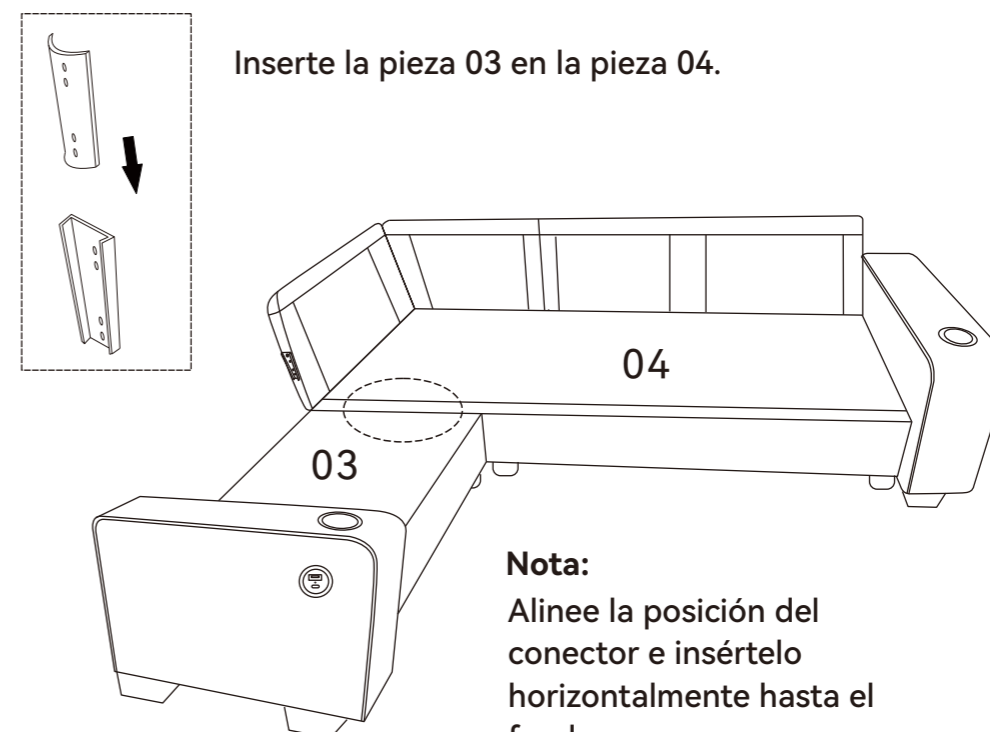
Paso 10



Fije la pieza 12 a la parte inferior de la pieza 03 y luego apriete.

Paso 12

Inserte la pieza 03 en la pieza 04.

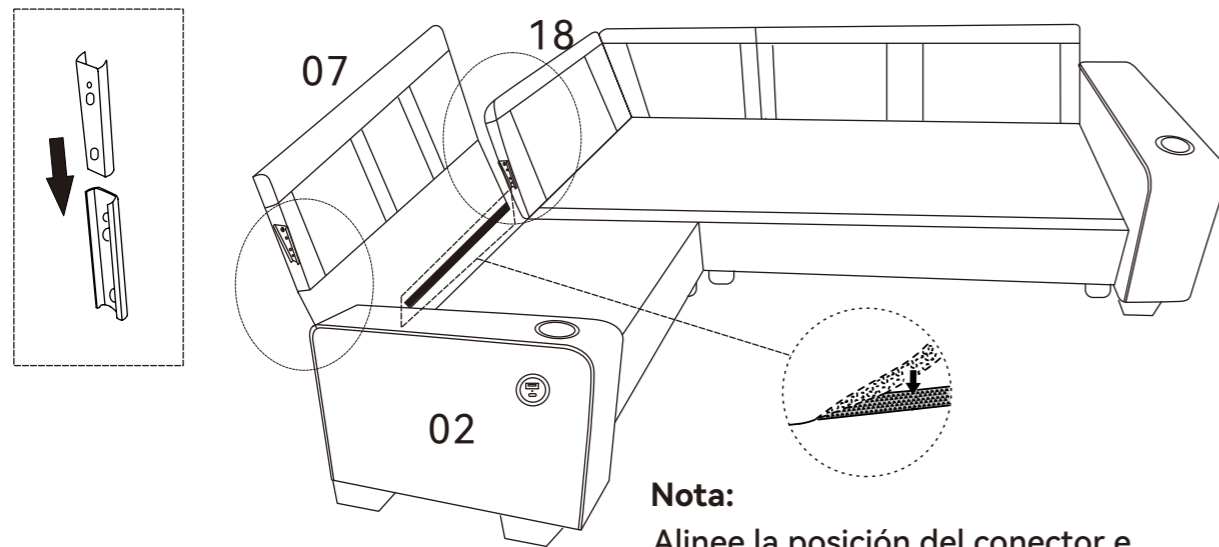


Nota:

Alinee la posición del conector e insértelo horizontalmente hasta el fondo.

Paso 13

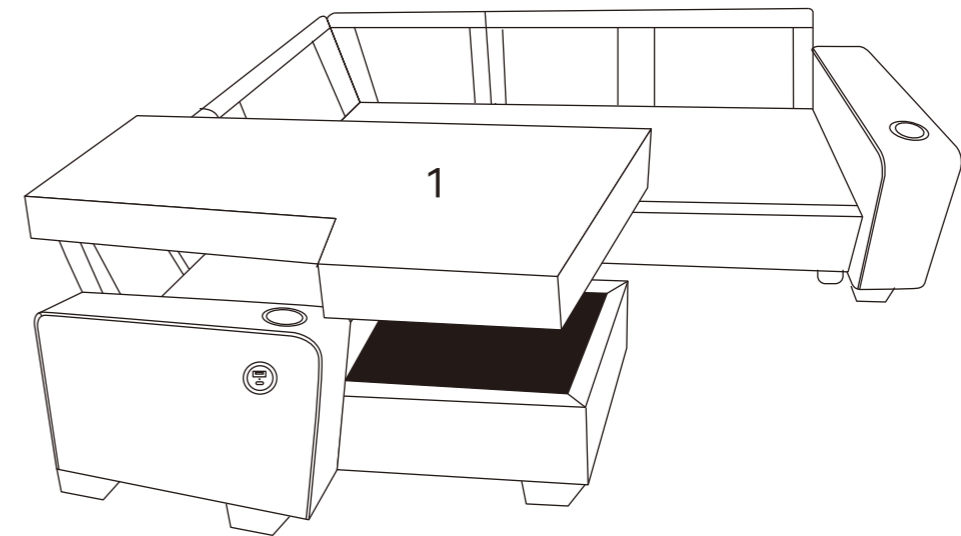
Inserte la pieza 07 en las piezas 02 y 18 por separado.



Nota:
Alinee la posición del conector e insértelo horizontalmente hasta el fondo. Fije el respaldo con la cinta de cierre de nailon en la parte inferior.

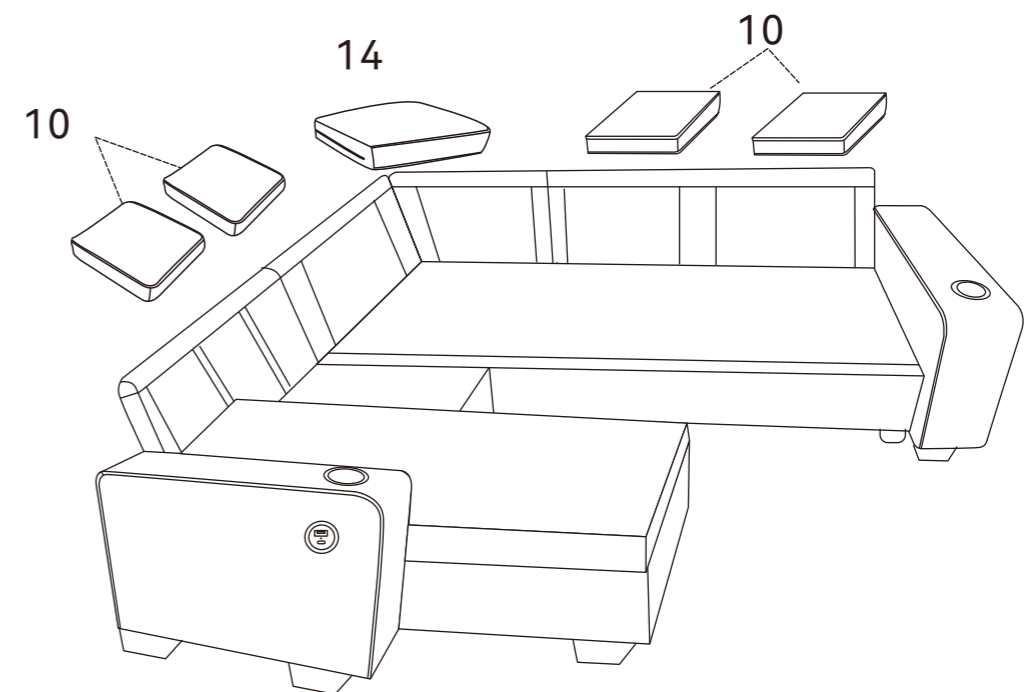
Paso 15

Coloque la pieza 1.



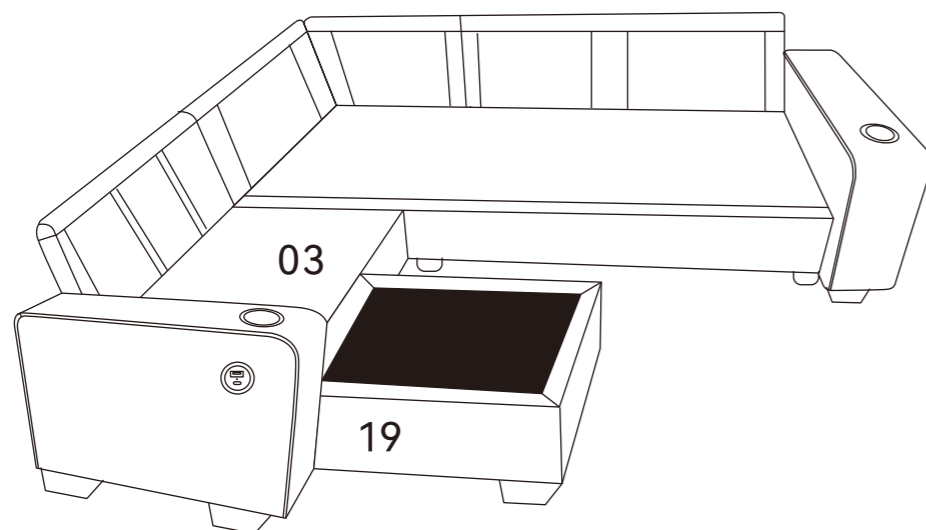
Paso 16

Coloque las piezas 10 y 14.



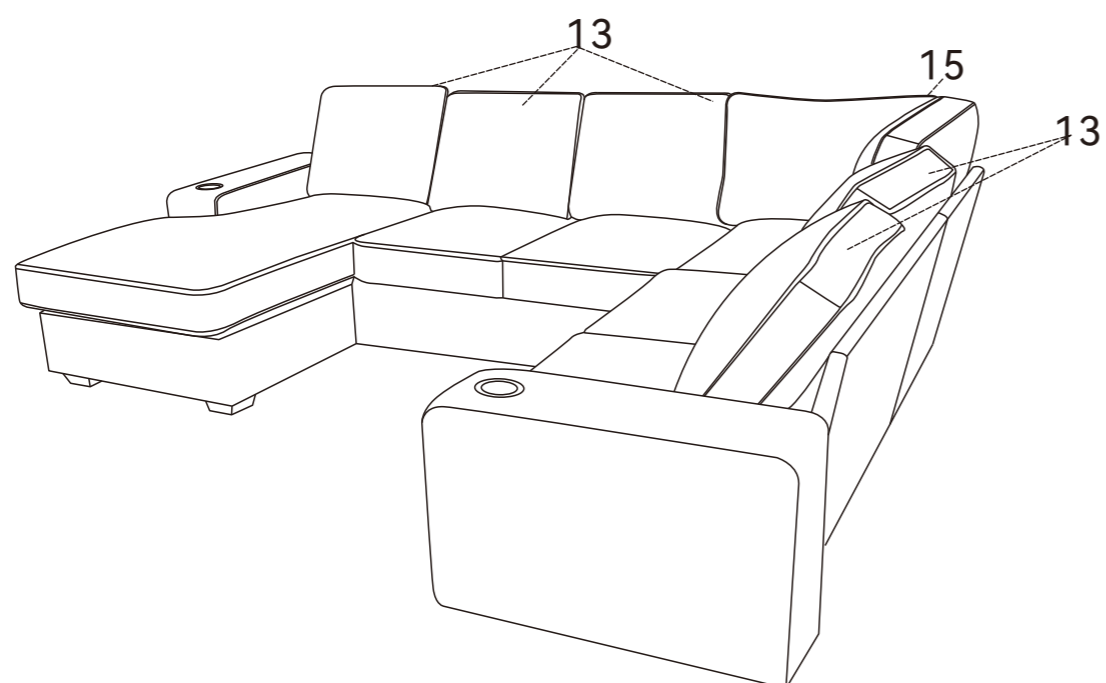
Paso 14

Coloque la pieza 19 ya ensamblada en la posición indicada, alineada con la pieza 03.

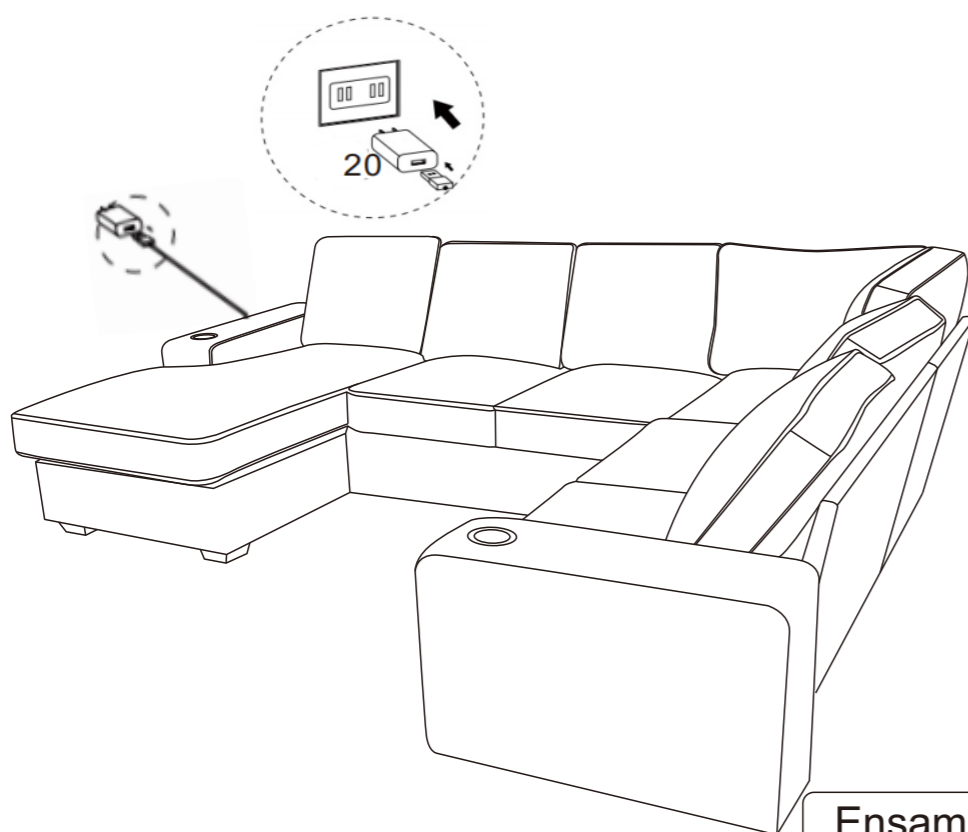


Paso 17

Coloque las piezas 13 y 15.



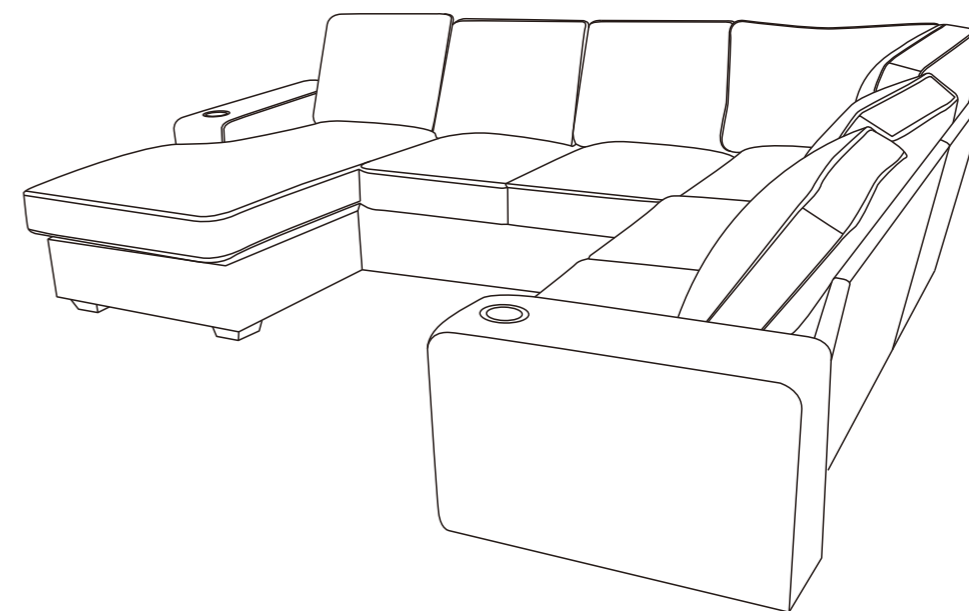
Paso 18



Ensamblaje completo.



Mantenimiento



1. Evite la luz directa del sol, prefiera colocar el sofá en un lugar donde pueda evitar la exposición solar o use cortinas de tul translúcidas para bloquear el sol.
2. Aspire al menos una vez a la semana, prestando especial atención a eliminar el polvo acumulado entre las estructuras del tejido.
3. Voltee los cojines del sofá una vez a la semana para distribuir el desgaste de manera uniforme.
4. Si se mancha, use un paño limpio humedecido con agua para limpiarlo. Para evitar dejar marcas, es mejor limpiar desde los bordes de la mancha. Los muebles de terciopelo no deben mojarse, se debe usar un limpiador en seco.
5. Todas las fundas de tela y los cojines deben ser lavados en seco, no deben lavarse a mano ni blanquearse.
6. Si encuentra hilos sueltos, no los arranque con la mano; lo mejor es cortarlos con unas tijeras de manera limpia.