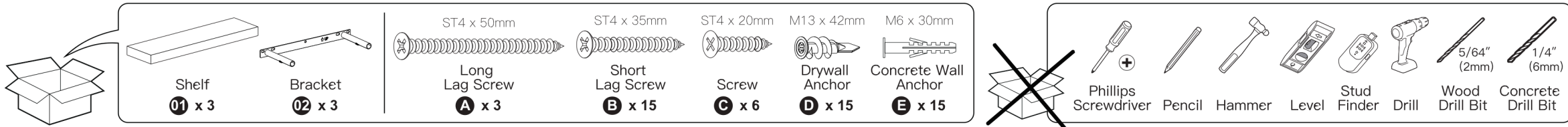
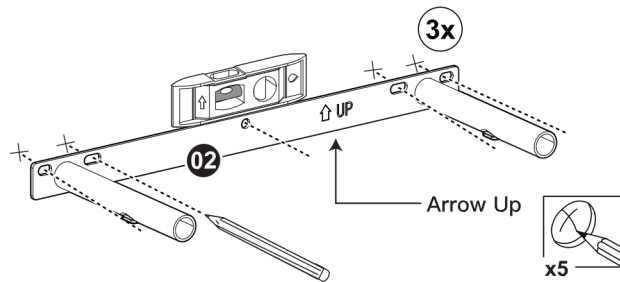


Wall Shelf



1

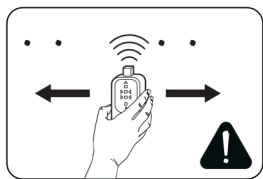


2

Determine Wall Type

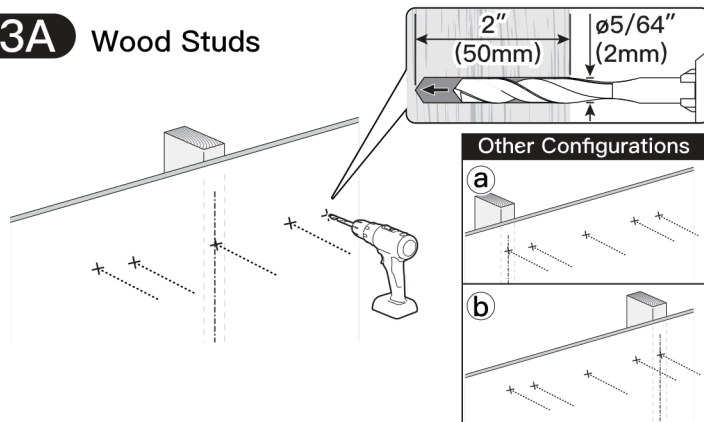
Use a stud finder to see if there is a stud in the wall where you marked the hole.

For wood stud installation, go to 3A.
For drywall only, go to 3B.
For solid concrete installation, go to 3C.



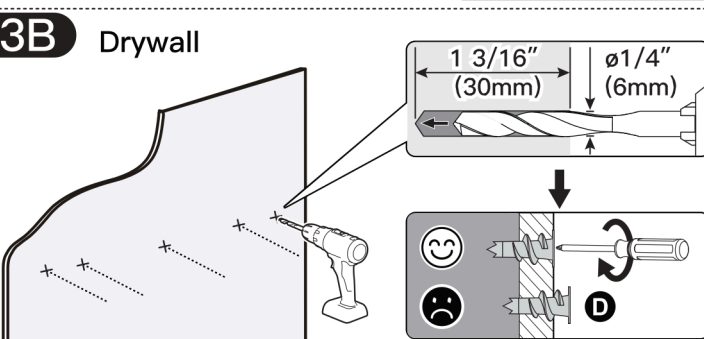
3A

Wood Studs



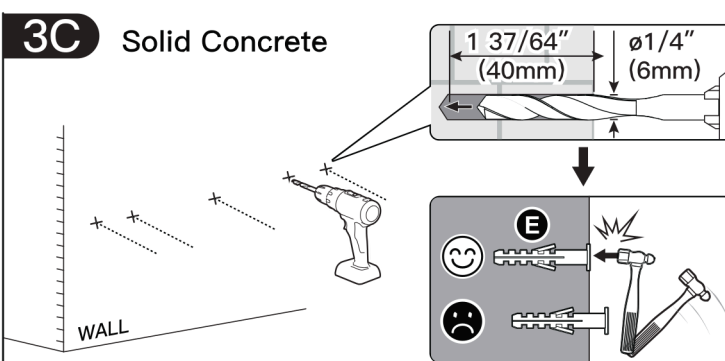
3B

Drywall



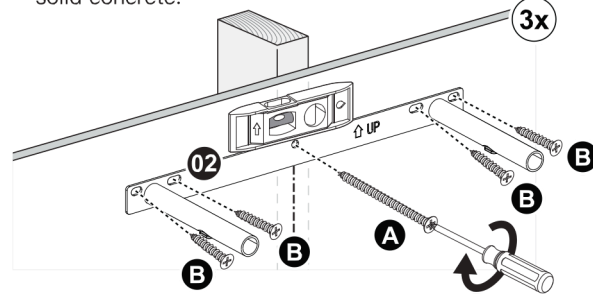
3C

Solid Concrete

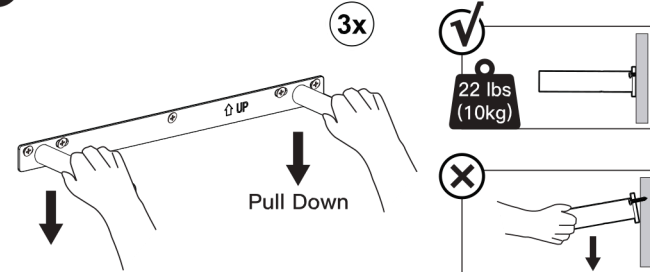


4

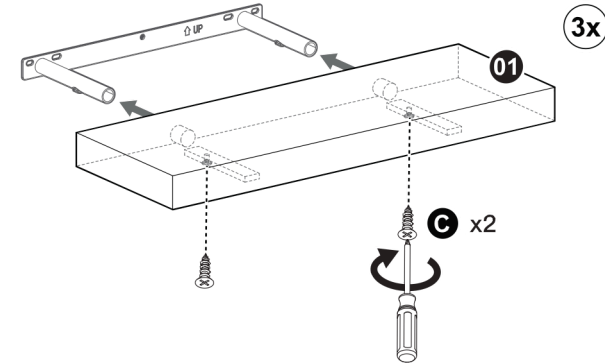
- Use long lag screws [A] for wood studs.
- Use short lag screws [B] and anchors [D] or [E] for drywall and solid concrete.



5



6



English

STEP 1: Mark (5) Hole Locations

STEP 2: Determine Wall Type

Use a stud finder to see if there is a stud in the wall where you marked the hole.

- For wood stud installation, go to 3A.
- For drywall only, go to 3B.
- For solid concrete installation, go to 3C.

STEP 3: Drill Pilot Holes

STEP 4: Attach the Bracket to the Wall

Use long lag screws [A] for wood studs.

Use short lag screws [B] and anchors [D] or [E] for drywall and solid concrete.

STEP 5: Verify the Bracket is Firmly Mounted

STEP 6: Attach the Shelf to the Bracket

Deutsch

SCHRITT 1: Markieren Sie (5) Lochpositionen

SCHRITT 2: Bestimmen Sie den Wandtyp

Verwenden Sie einen Balkenfinder, um zu überprüfen, ob sich an der Wand, wo Sie das Loch markiert haben, ein Balken befindet.

- Für die Montage an Holzbalken gehen Sie zu 3A.
- Für Gipskarton allein gehen Sie zu 3B.
- Für die Installation in massivem Beton, gehen Sie zu 3C.

SCHRITT 3: Bohren Sie Vorbohrungen

SCHRITT 4: Befestigen Sie die Halterung an der Wand

Verwenden Sie lange Lag-Schrauben [A] für Holzständer. Verwenden Sie kurze Lag-Schrauben [B] und Dübel [D] oder [E] für Gipskarton und massiven Beton.

SCHRITT 5: Überprüfen Sie, ob die Halterung fest montiert ist

SCHRITT 6: Befestigen Sie das Regal an der Halterung

Français

ÉTAPE 1 : Marquez les emplacements (5) des trous

ÉTAPE 2 : Déterminez le type de mur

Utilisez un détecteur de montants pour vérifier s'il y a un montant dans le mur où vous avez marqué le trou.

- Pour l'installation sur montant en bois, allez à 3A.
- Pour le placo seul, allez à 3B.
- Pour une installation sur mur en béton solide, passez à l'étape 3C.

ÉTAPE 3 : Percez des trous pilotes

ÉTAPE 4 : Fixez le support au mur

Utilisez des vis à bois longues [A] pour les montants en bois.

Utilisez des vis à bois courtes [B] et des chevilles [D] ou [E] pour le placoplâtre et le béton solide.

ÉTAPE 5 : Vérifiez que le support est solidement fixé

ÉTAPE 6 : Fixez l'étagère au support

Español

PASO 1: Marcar (5) ubicaciones de agujeros

PASO 2: Determinar el tipo de pared

Use un localizador de montantes para comprobar si hay un montante en la pared donde marcó el agujero.

- Para la instalación en montantes de madera, vaya al 3A.
- Para yeso solamente, vaya al 3B.
- Para la instalación en pared de concreto sólido, vaya al paso 3C.

PASO 3: Taladrar agujeros guía

PASO 4: Fijar el soporte a la pared

Utilice tornillos largos [A] para montantes de madera. Utilice tornillos para madera cortos [B] y anclajes [D] o [E] para placas de yeso y concreto sólido.

PASO 5: Verifique que el soporte esté firmemente montado

PASO 6: Fijar la repisa al soporte

Italiano

PASSO 1: Segnare (5) Posizioni dei Fori

PASSO 2: Determinare il Tipo di Parete

Usa un cercamontanti per verificare se c'è un montante nella parete dove hai segnato il foro.

- Per l'installazione su montanti in legno, vai al 3A.
- Per cartongesso, vai al 3B.
- Per l'installazione su pareti in cemento solido, vai al passo 3C.

PASSO 3: Trapanare Fori Pilota

PASSO 4: Fissare il Supporto al Muro

Usa viti a legno lunghe [A] per montanti in legno. Utilizzare viti per legno corte [B] e tasselli [D] o [E] per cartongesso e calcestruzzo solido.

PASSO 5: Verificare che il supporto sia saldamente fissato

PASSO 6: Fissare la Mensola al Supporto