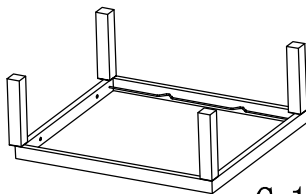


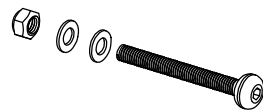
A*1



B*1



C*1



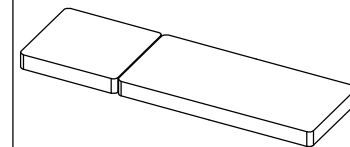
M6*62

D*2

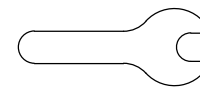


M6*58

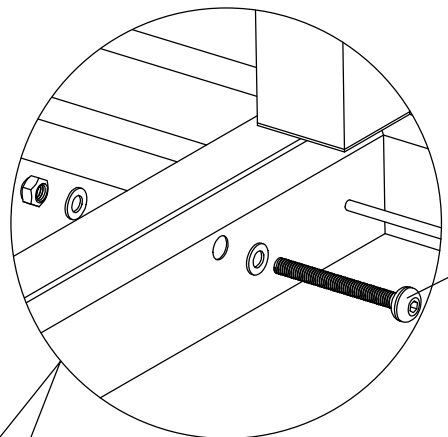
E*2



F*1

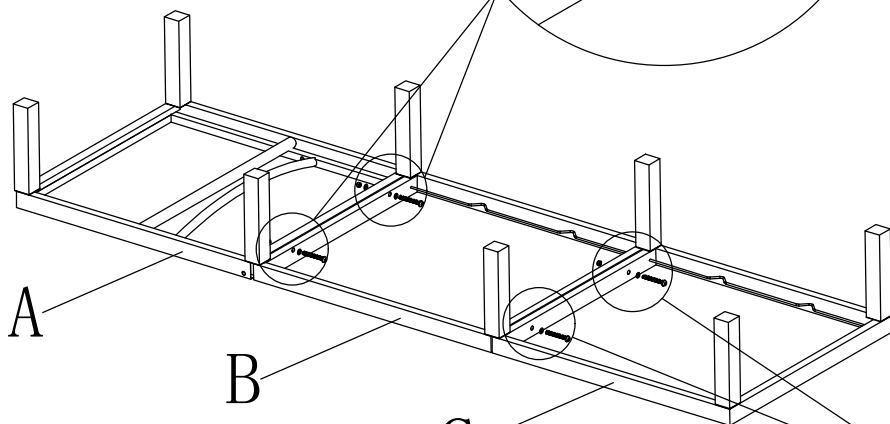


1



D

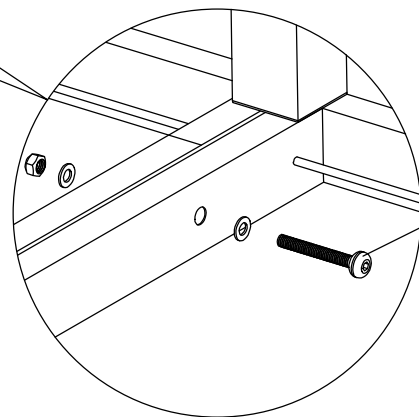
2



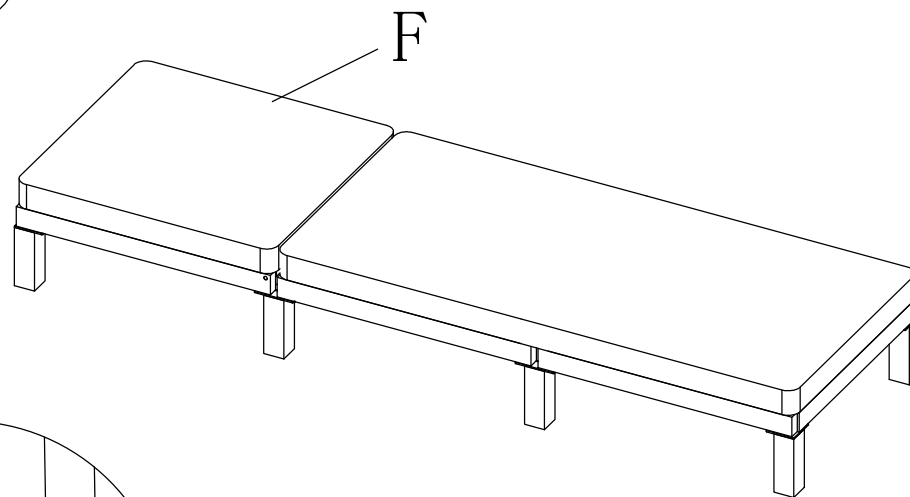
A

B

C



E



F