



IN230700271V01\_US\_CA

**370-299V00**

EN

**3 in 1**

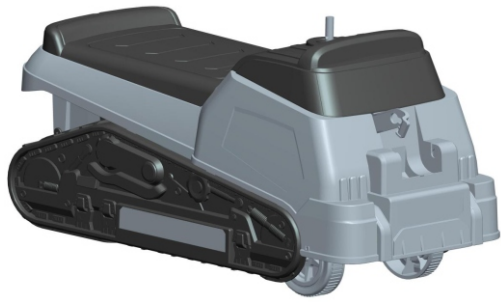


## **CHILDREN'S Pedal Engineering Vehicle**

\* **WARNING:** Certification Age: 18+ months; Max weight: 25 kg.

**IMPORTANT, RETAIN FOR FUTURE REFERENCE: READ CAREFULLY**

# ASSEMBLY INSTRUCTION



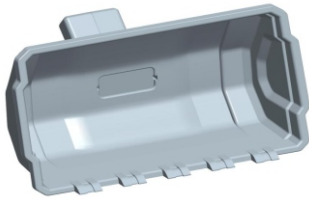
Main body

**A** x 1

handle braker

**B** x 2

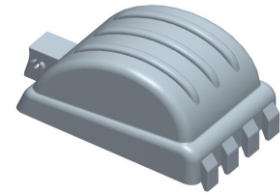
Road Roller

**C** x 1

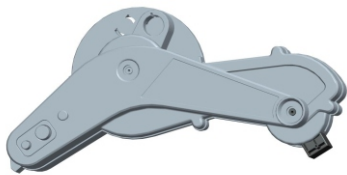
Pushdozer head

**D** x 1

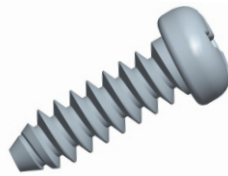
Road Roller/Pushdozer arm

**E** x 1

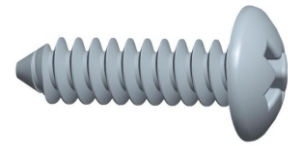
Excavator head

**F** x 1

Excavator arm

**G** x 1

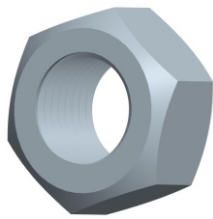
Screw (4x12mm)

**H** x 2

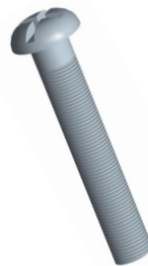
Screw (4x12mm)

**I** x 4

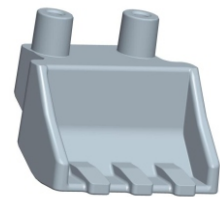
Steering wheel

**J** x 1

Nut (M5)

**K** x 1

Screw (5x25mm)

**L** x 1

Anti-tipping support

**M** x 2**Note:**

Some parts are under the seat, please take out them under seat before assembly.

Assembly tools required:



Screwdriver (not included)

**⚠ WARNING:**

1. CHOKING HAZARD—Small parts.
2. Only allowed for adults to install, keep children away.
3. To be used under the direct supervision of an adult.
4. Just only allow one child to use.
5. Please use on a flat and clean surface. Never use near steps, sloped driveways, hills roadways, alleys, swimming pool areas, road, on grass or wet surfaces or other bodies of water.
6. Before driving toy car each time, adult should inspect screws of every parts, please tighten the screw cap if any looseness. secure all fasteners before every ride.
7. Always wear shoes and suitable protective equipment. always wear a local standard approved helmet while riding, with the chinstrap securely fastened.
8. Do not ride the product at dusk, at night or at times of limited visibility.
9. Always comply with local laws and regulations.

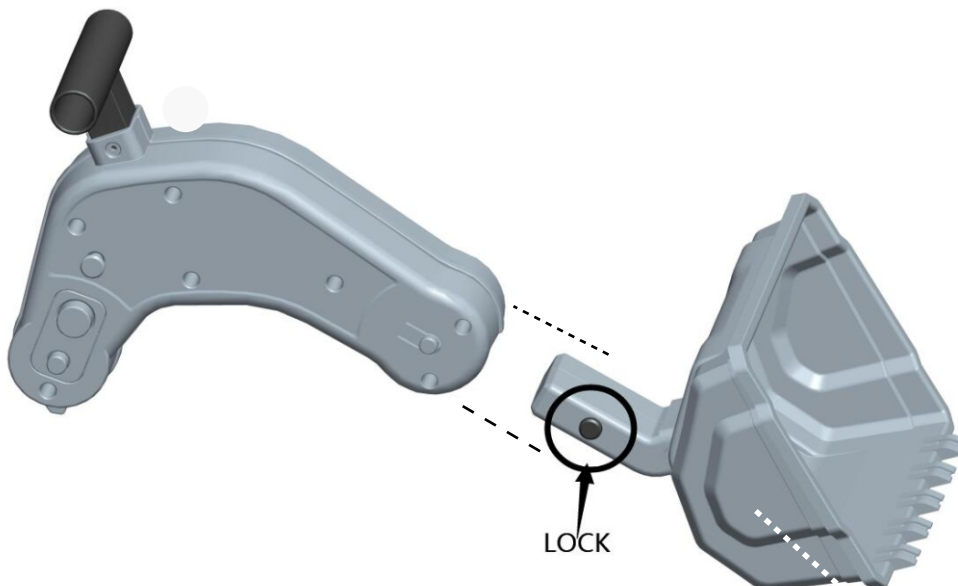
**MAINTENANCE & CARE**

- A. Keep all instructions and parts relating to this product for future reference.
- B. Regularly check for damage and that all screws are securely tightened.
- C. Check that the seat is securely fastened.
- D. Lubricate the chain as often as required.

## Assembly Instruction

**NOTE:** Some parts under the seat, please take out them under seat before assembly.

### Pushdozer head assembly

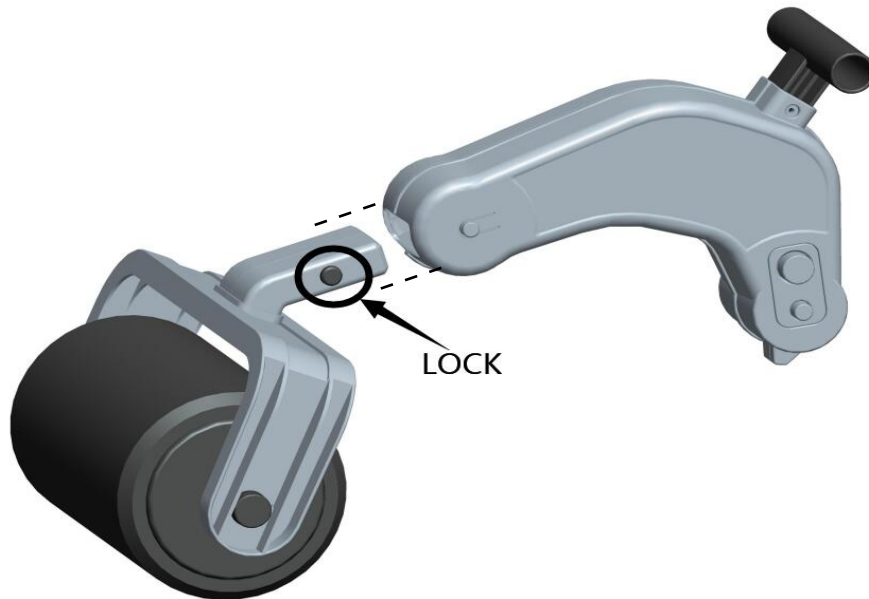


Press the lock on the pushdozer head and insert it to the pushdozer arm as picture shown.

**NOTE:** The road roller and pushdozer head share with one arm, if use the pushdozer head, need to disassembly the road roller.

# Assembly Instruction

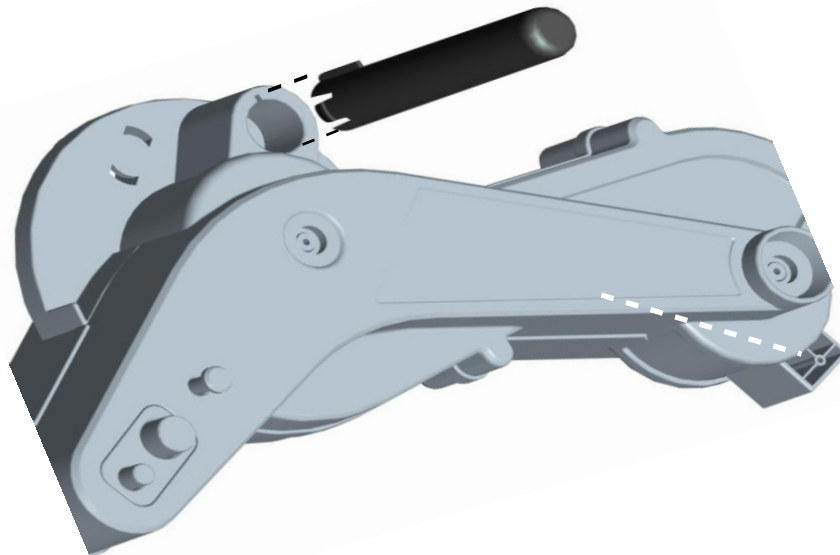
## Road roller assembly



Press the lock on the road roller and insert it to the road roller arm as picture shown.

**NOTE:** The road roller and pushdozer head share with one arm, if use the road roller, need to disassembly the pushdozer head.

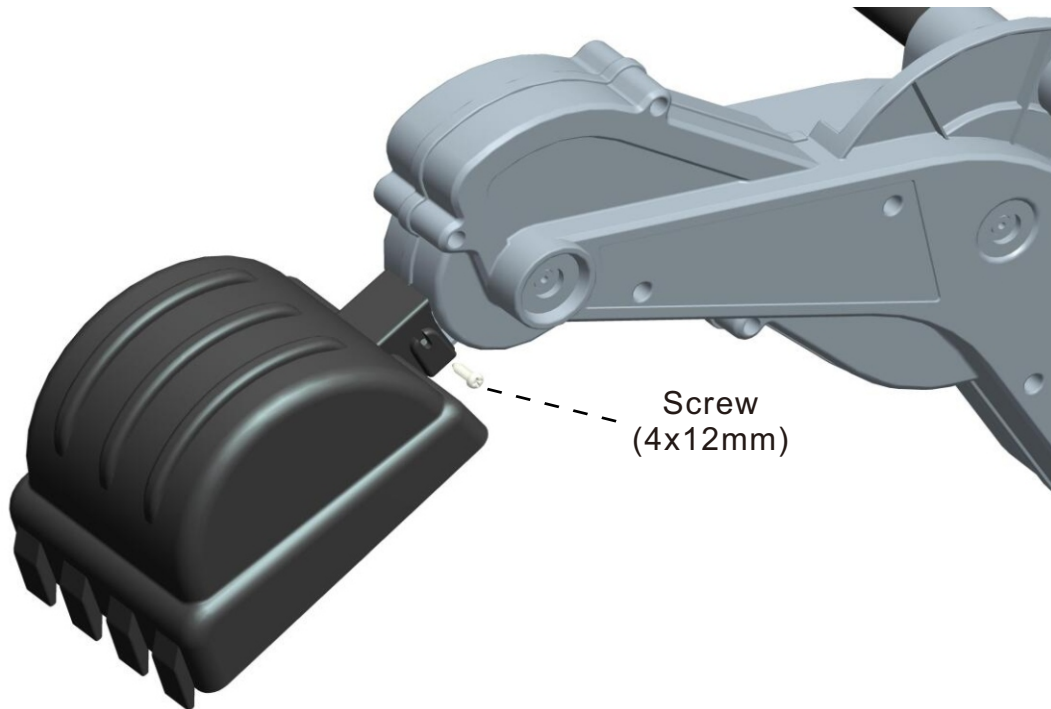
## Excavator arm hand bar assembly



Please insert the left and right hand bar to excavator arm as picture shown.

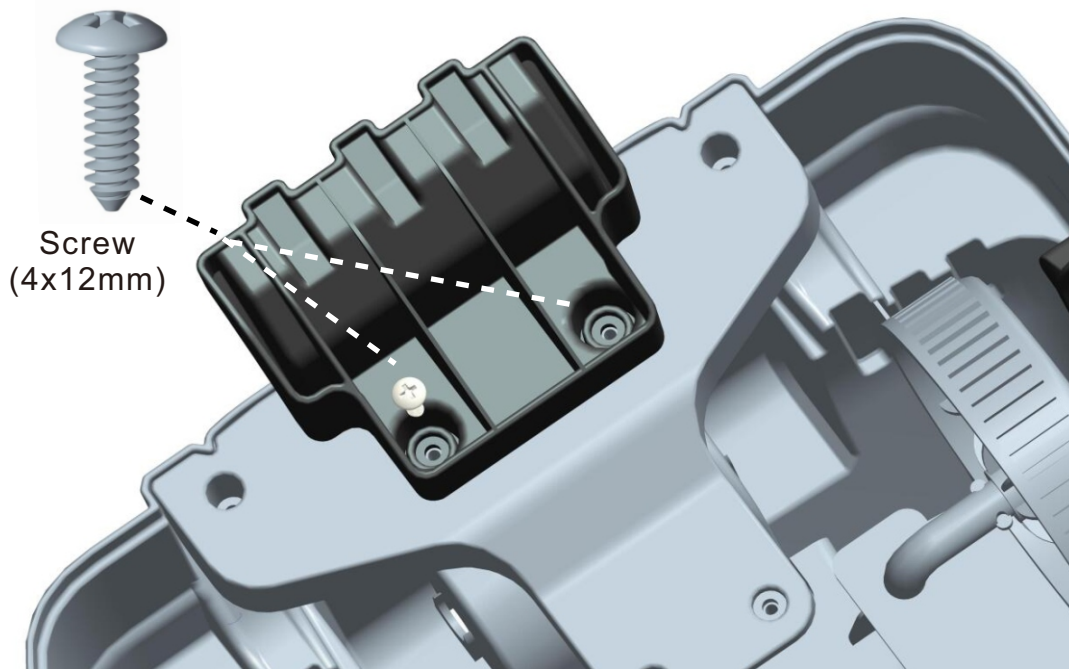
# Assembly Instruction

## Excavator assembly



Assembly the excavator head and fasten with 2 screws for two sides as picture shown.

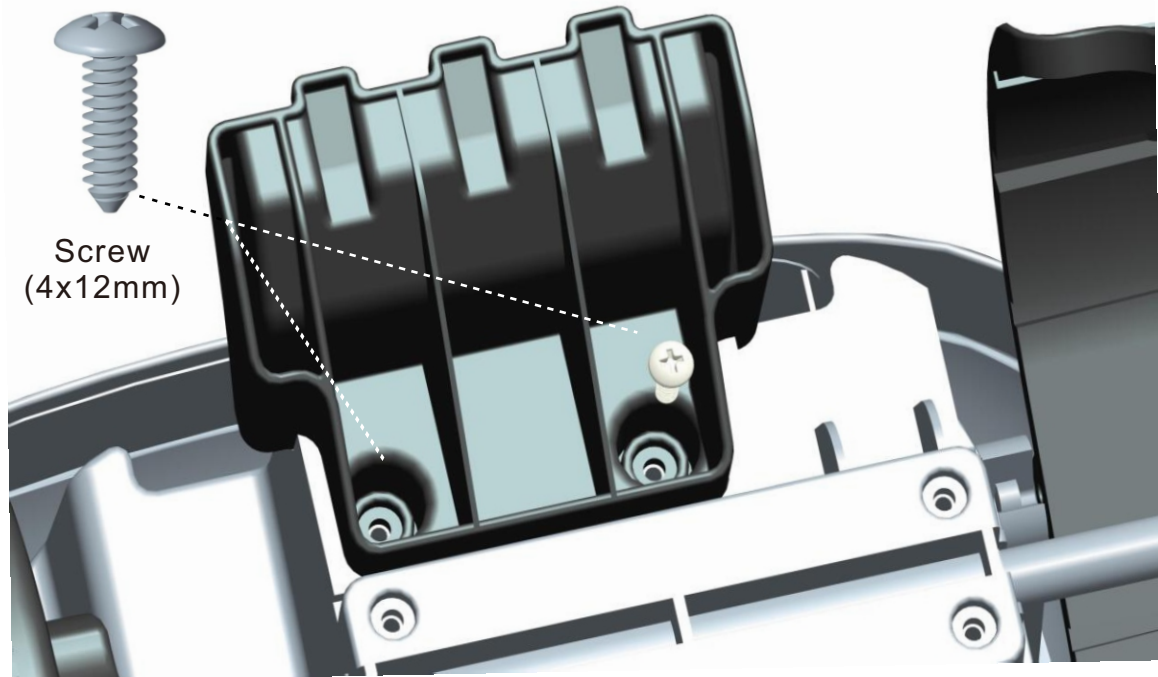
## Front Anti-tipping support assembly



Insert the anti-tipping support and fasten with 2 screws as picture shown.

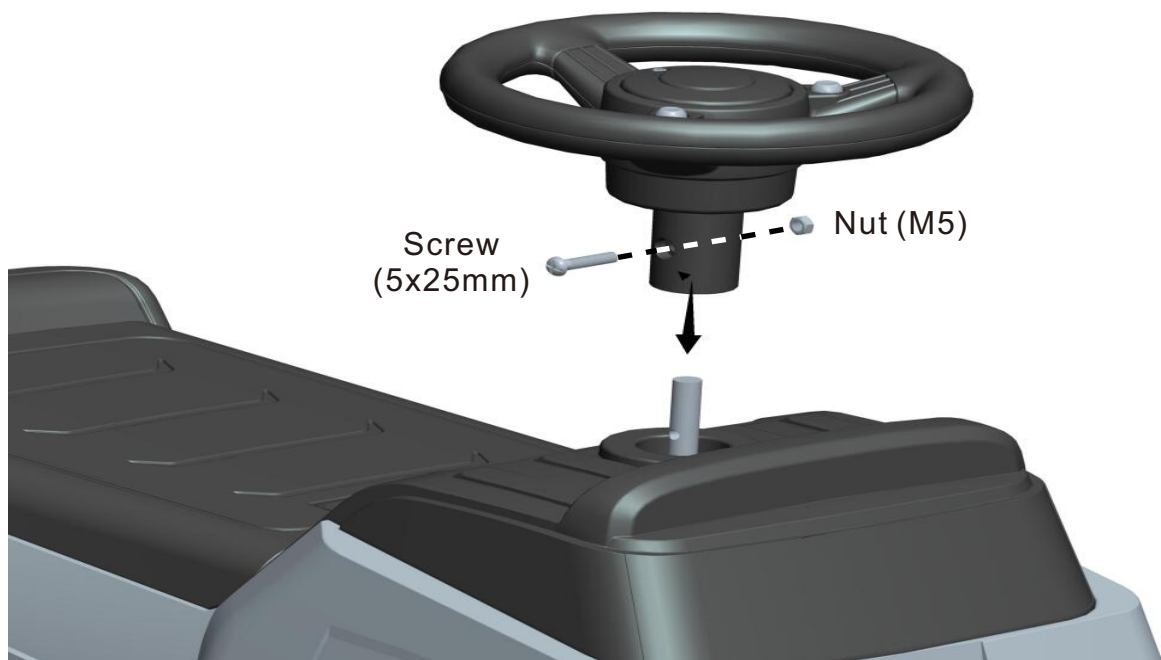
# Assembly Instruction

## Rear Anti-tipping support assembly



Insert the anti-tipping support and fasten with 2 screws as picture shown.

## Steering wheel assembly

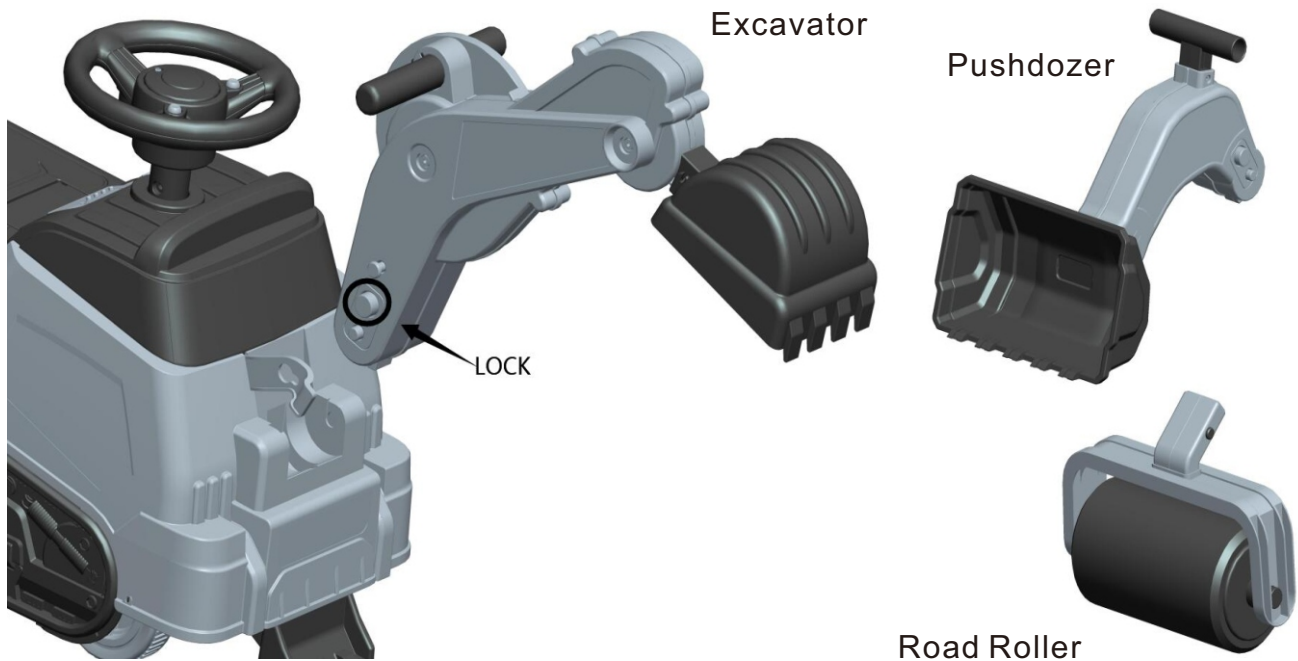


Place the steering wheel into the steering column. Tighten the screw with nut.

# Assembly Instruction

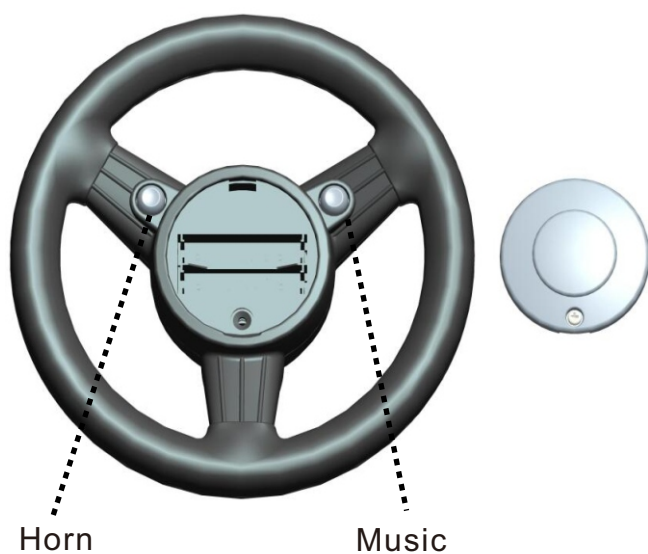
## Assembly Pushdozer head/Excavator head/Road roller

**NOTE:** The road roller, pushdozer head and excavator share with one main body. One time can only use one of them as you like.

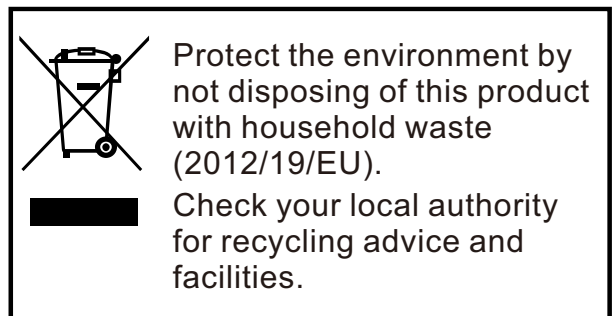


Press the lock on the pushdozer arm and place it to the main body as picture shown. If use the road roller or excavator, need to disassembly the pushdozer head. Use the same method to assembly the road roller or excavator.

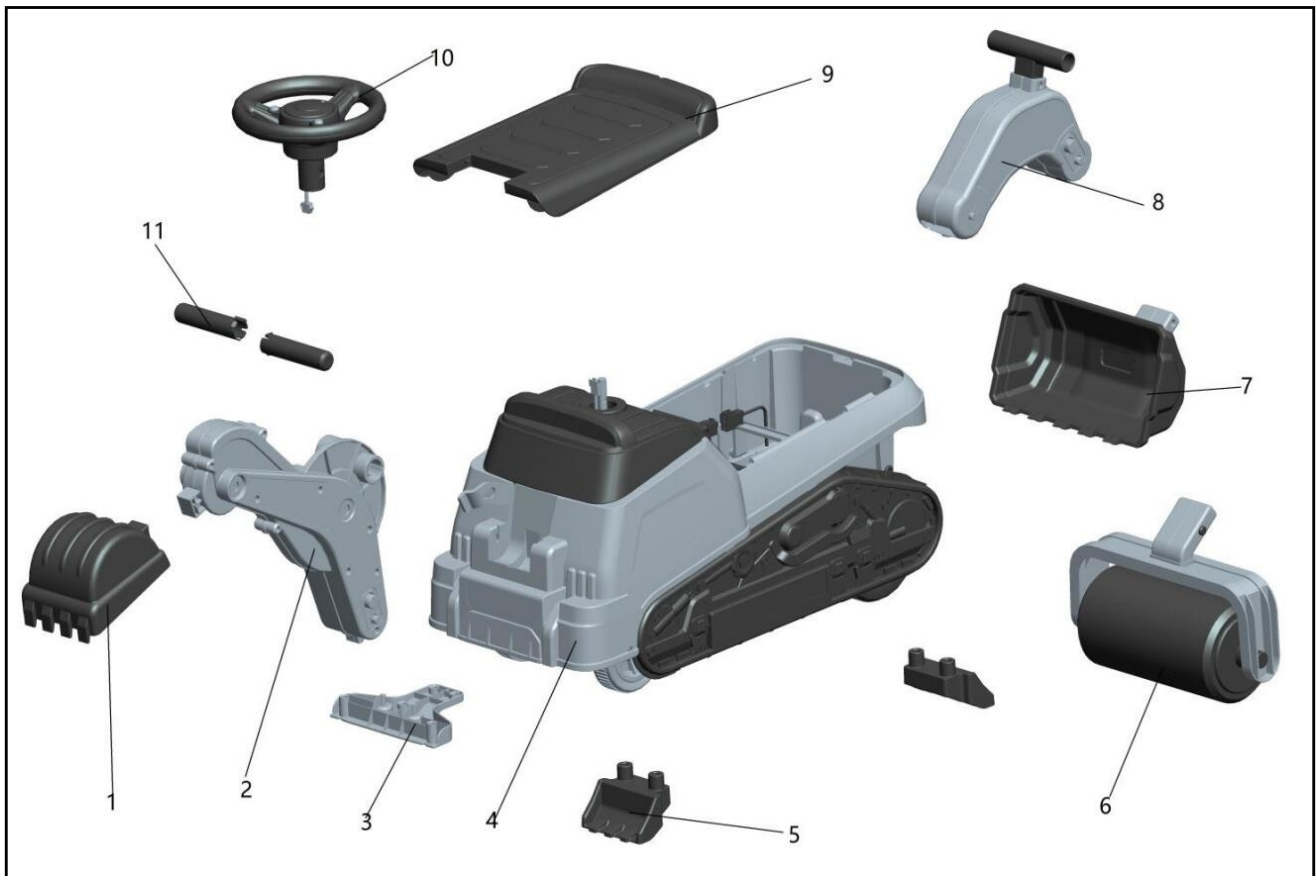
## Battery Installation



1. For longer life, use alkaline batteries.
2. Loosen the screw into the battery compartment door with a Phillips screwdriver and remove the door.
3. Insert two, new AAA (LR03) alkaline batteries.
4. Replace the battery compartment door and tighten the screw. Do not over-tighten.



# Parts Diagram



No. Part	Quantity	No. Part	Quantity
1.Excavator head	1	7.Pushdozer head	1
2.Excavator arm	1	8.Pushdozer/Road roller arm	1
3.Front support	1	9.Seat	1
4.Main body	1	10.Steering wheel	1
5.Anti-tipping support	2	11.Hand bar	2
6.Road roller	1		

**3 in 1**

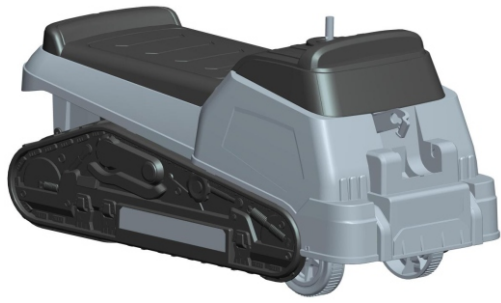


## **VÉHICULE À PÉDALES POUR ENFANTS**

\* ATTENTION: Âge de certification: 18+ mois; Poids maximum: 25 kg.

**IMPORTANT : A LIRE ATTENTIVEMEN ET A CONSERVER POUR VOUS  
Y REFERER ULTERIEUREMENT**

# **ASSEMBLAGE D'INSTRUCTIONS**



Corps principal

A x 1



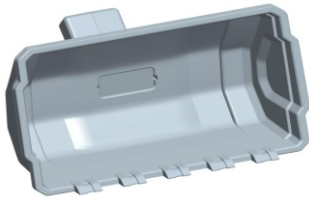
Barre de guidage

B x 2



Rouleau compacteur

C x 1



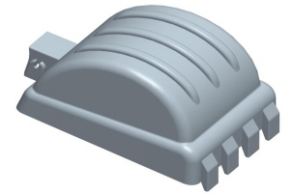
Tête de bulldozer

D x 1



Bras du Rouleau compacteur / bulldozer

E x 1



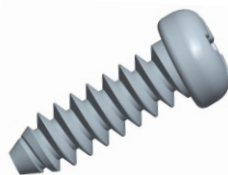
Tête d'excavatrice

F x 1



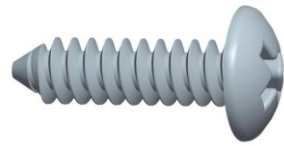
Bras d'excavatrice

G x 1



Vis (4x12mm)

H x 2



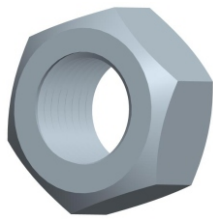
Vis (4x12mm)

I x 4



Volant

J x 1



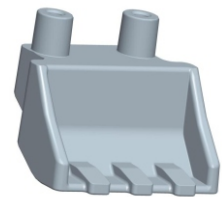
Écrou (M5)

K x 1



Vis (5x25mm)

L x 1



Support anti-basculement

M x 2

**REMARQUE:**

Certaines pièces se trouvent sous le siège, veuillez les retirer avant l'assemblage.

Outils d'assemblage requis:



Tournevis (non inclus)

## **⚠ AVERTISSEMENT :**

1. DANGER D'ÉTOUFFEMENT - Petites pièces.
2. Installation par des adultes uniquement, tenir les enfants à l'écart.
3. À utiliser sous la surveillance directe d'un adulte.
4. Ne doit être utilisé que par un seul enfant à la fois.
5. À utiliser sur une surface plane et propre. Ne jamais utiliser à proximité d'un escalier, d'une entrée en pente, d'une route en pente, d'une allée, d'une piscine, d'une route, sur l'herbe ou sur des surfaces mouillées ou d'autres plans d'eau.
6. Avant de conduire à chaque fois le jouet, l'adulte doit inspecter les vis de chaque pièce, veuillez serrer le bouchon à vis s'il est desserré. Fixez toutes les attaches avant chaque trajet.
7. Portez toujours des chaussures et un équipement de protection approprié. Portez toujours un casque homologué selon les normes locales pendant que vous roulez, avec la jugulaire solidement attachée.
8. Ne pas rouler au crépuscule, la nuit ou à des heures de visibilité réduite.
9. Respectez toujours les lois et règlements locaux.

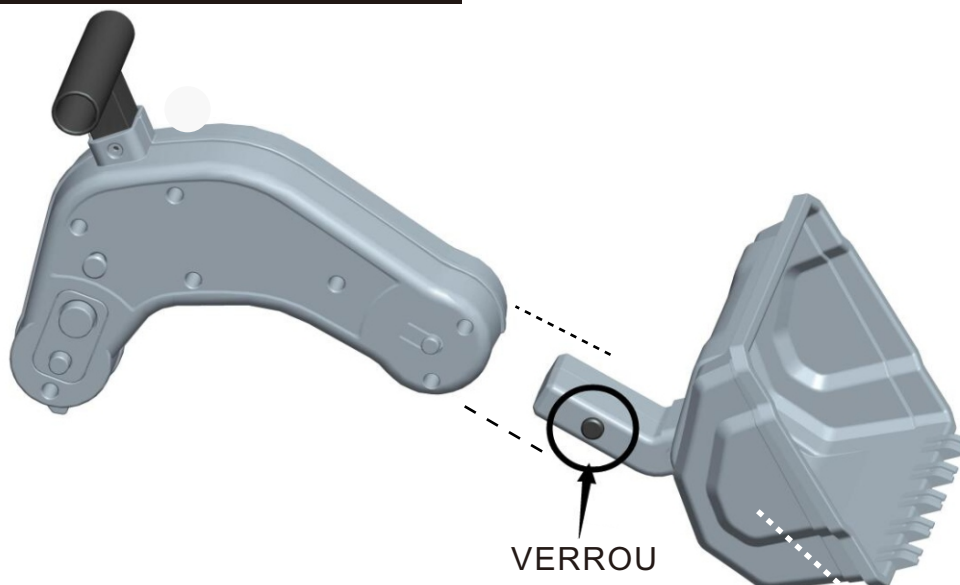
## **ENTRETIEN ET MAINTENANCE**

- A. Conservez toutes les instructions et les pièces relatives à ce produit pour pouvoir vous y référer ultérieurement.
- B. Vérifiez régulièrement que le produit n'est pas endommagé et que toutes les vis sont bien serrées.
- C. Vérifier que le siège est bien fixé.
- D. Lubrifiez la chaîne aussi souvent que nécessaire.

# **INSTRUCTIONS D'ASSEMBLAGE**

**REMARQUE:** Certaines pièces se trouvent sous le siège, veuillez les retirer avant l'assemblage.

## **Assemblage de la Tête de bulldozer**

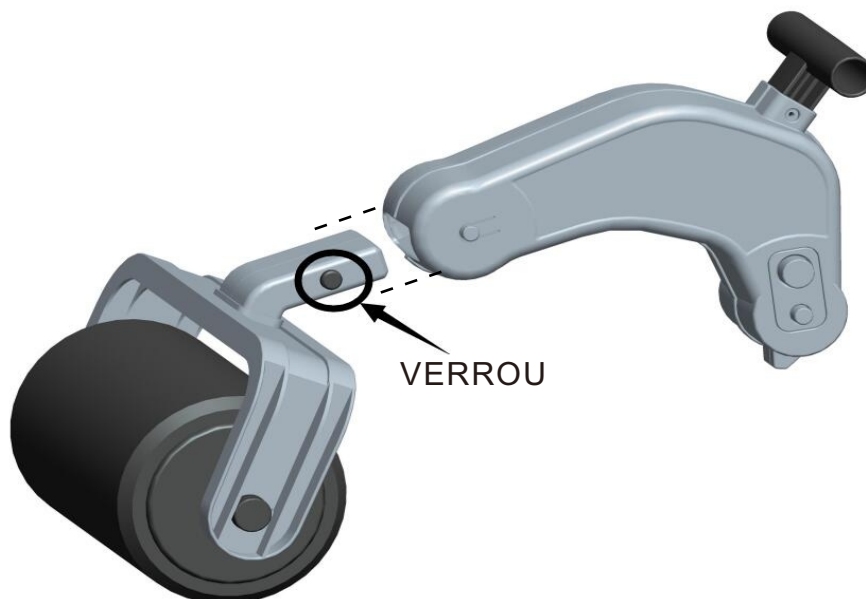


Appuyez sur le verrou de la tête de bulldozer et insérez-la dans le bras de bulldozer comme indiqué sur l'image.

**REMARQUE :** Le Rouleau compacteur et la tête de bulldozer partagent le même bras, si vous utilisez la tête de bulldozer, vous devez démonter le Rouleau compacteur.

# INSTRUCTIONS D'ASSEMBLAGE

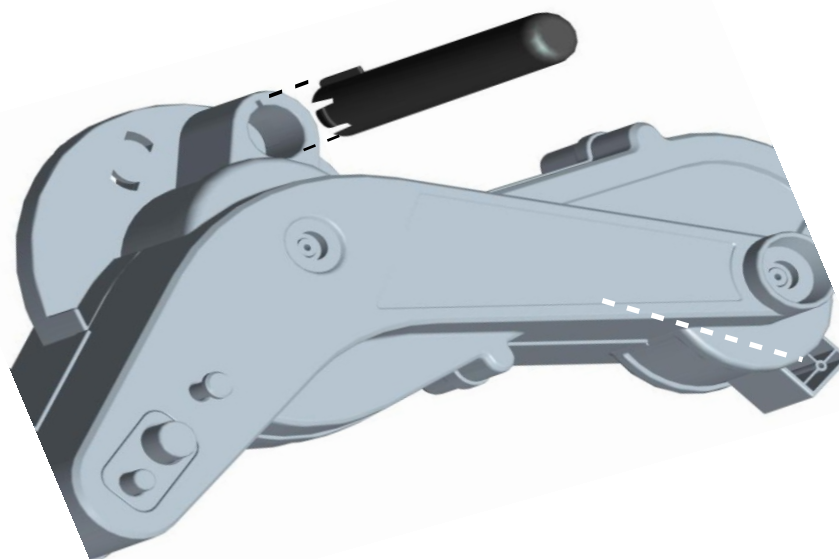
## Assemblage du Rouleau compacteur



Appuyez sur le verrou du Rouleau compacteur et insérez-le dans le bras de Rouleau compacteur comme indiqué sur l'image.

**REMARQUE:** Le Rouleau compacteur et la tête de bulldozer partagent le même bras, si vous utilisez le Rouleau compacteur, vous devez démonter la tête de bulldozer.

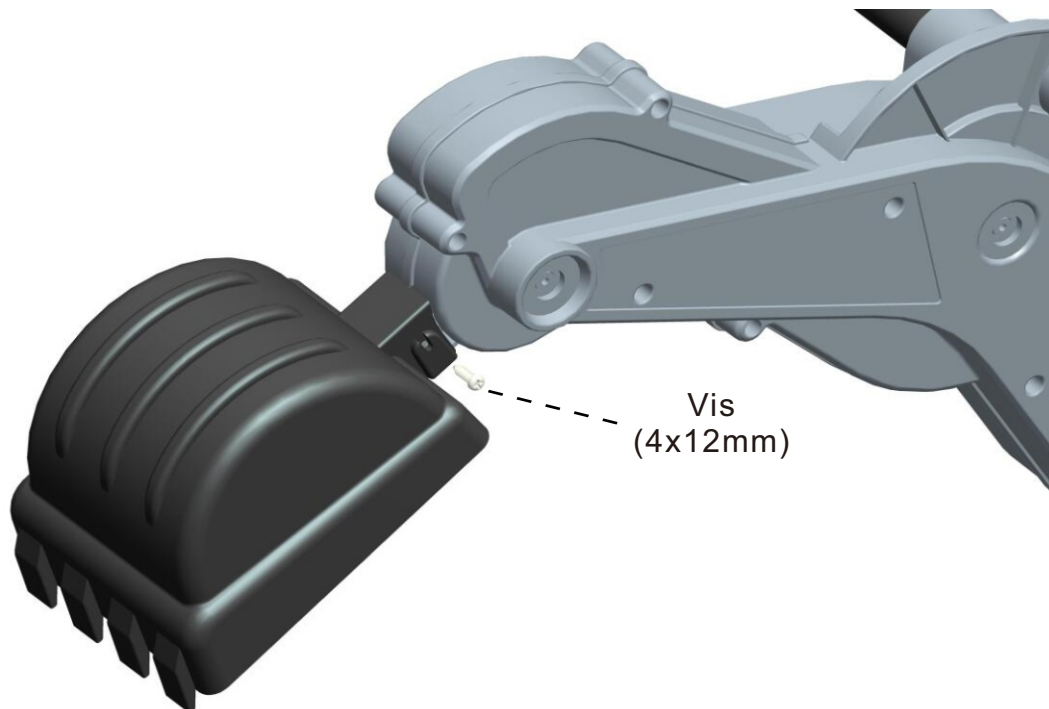
## Assemblage de la barre de guidage et du bras d'excavatrice



Insérez la barre de guidage gauche et droite dans le bras d'excavatrice comme indiqué sur l'image.

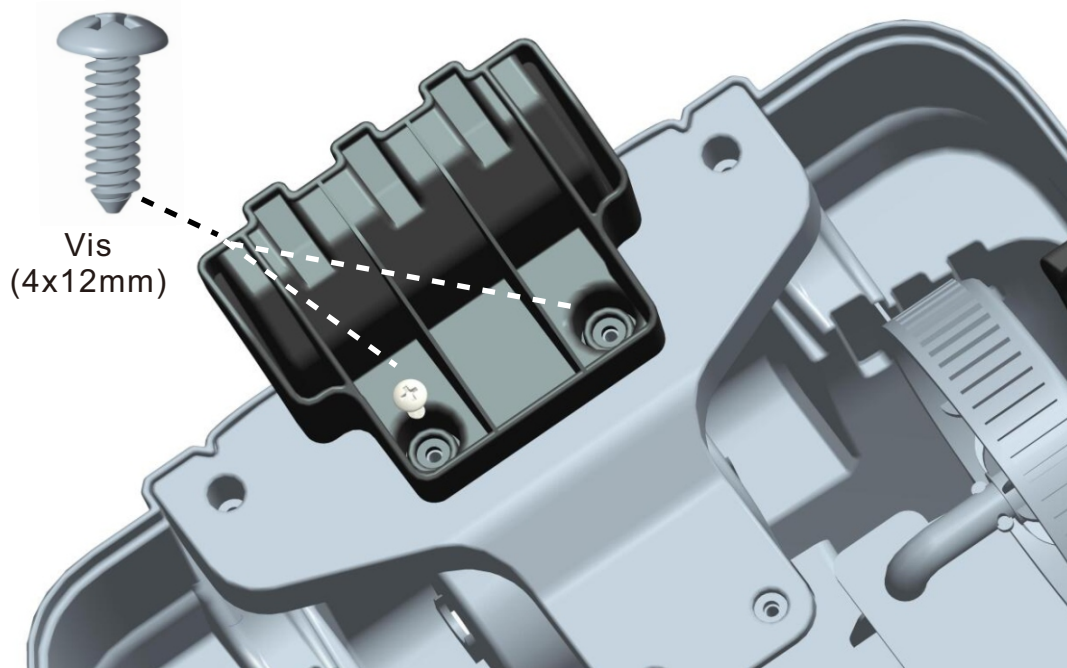
# INSTRUCTIONS D'ASSEMBLAGE

## Assemblage la tête d'excavatrice



Assemblez la tête d'excavatrice et fixez-la avec 2 vis de chaque côté comme indiqué sur l'image.

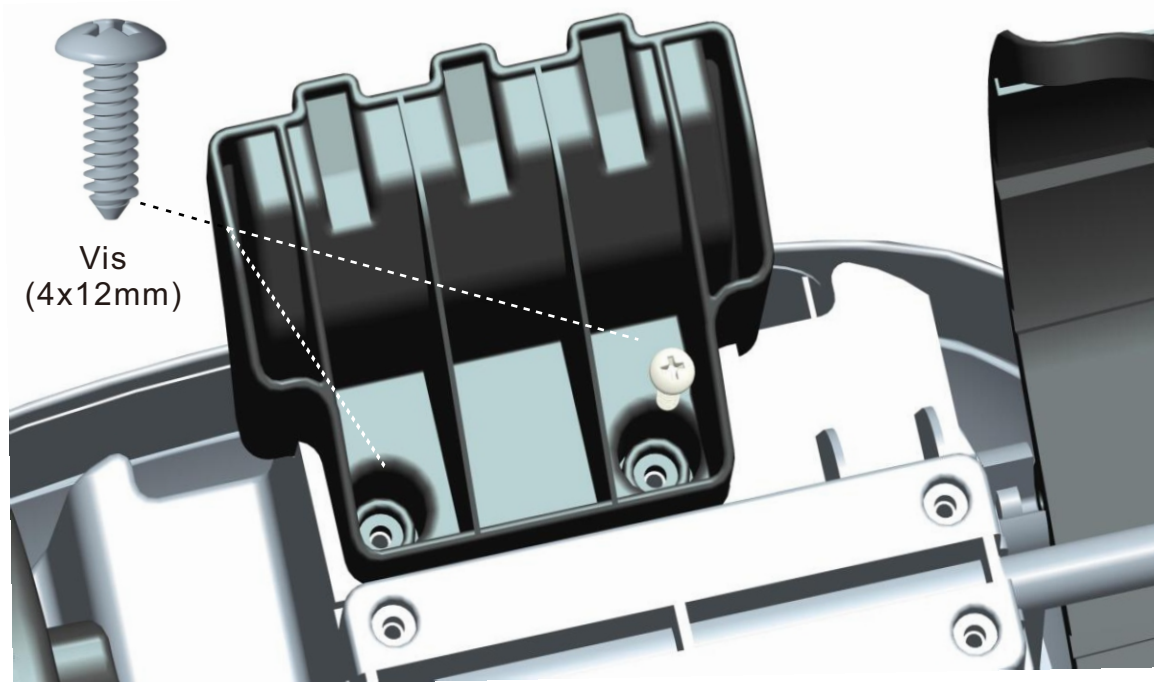
## Assemblage du support anti-basculement avant



Insérez le support anti-basculement et fixez-le avec 2 vis comme indiqué sur l'image.

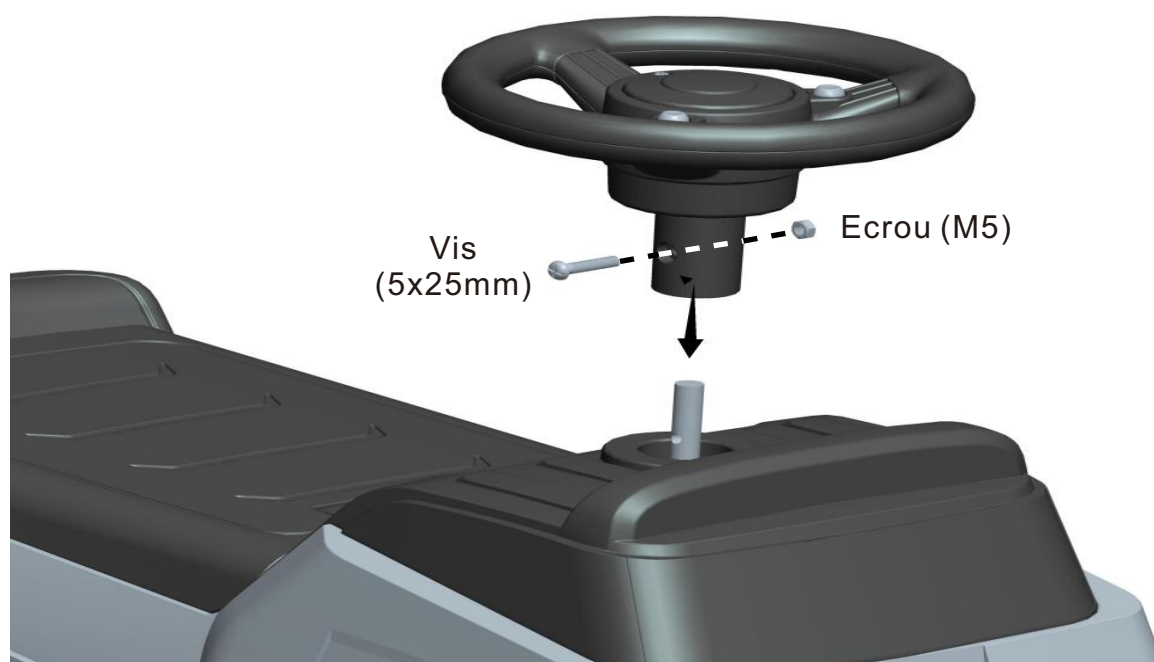
# INSTRUCTIONS D'ASSEMBLAGE

## Assemblage du support anti-basculement arrière



Insérez le support anti-basculement et fixez-le avec 2 vis comme indiqué sur l'image.

## Assemblage du volant

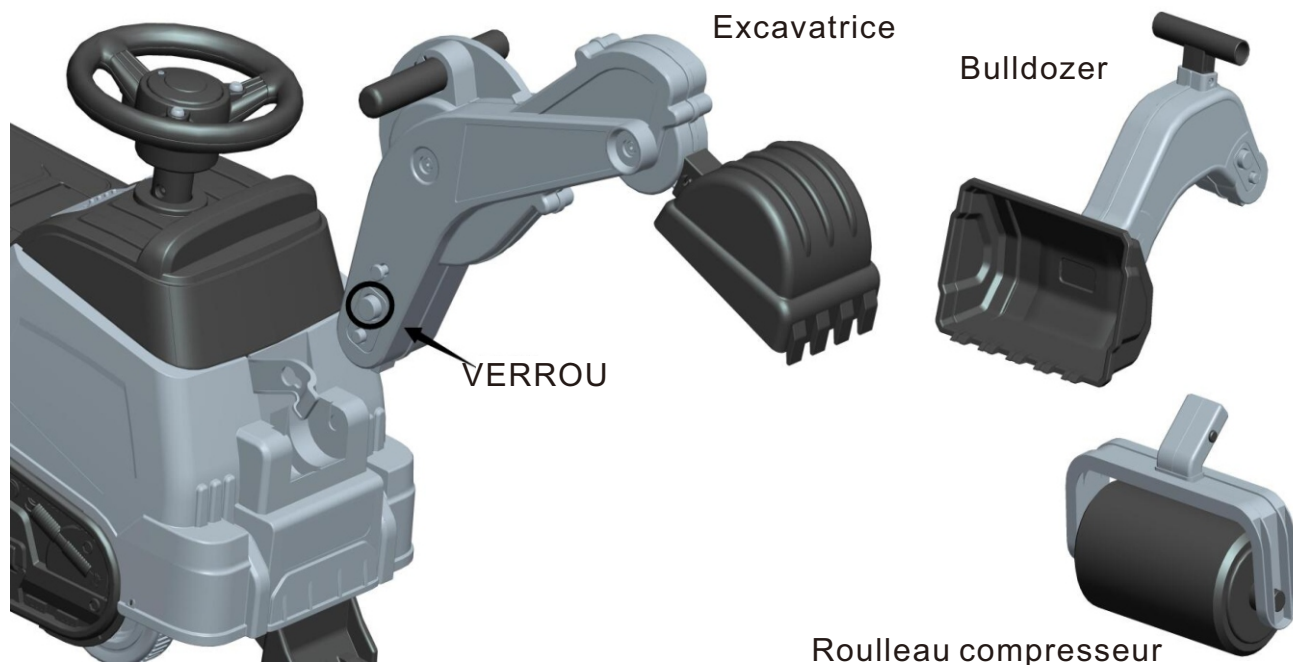


Placez le volant dans la colonne de direction. Serrez la vis avec l'écrou.

# INSTRUCTIONS D'ASSEMBLAGE

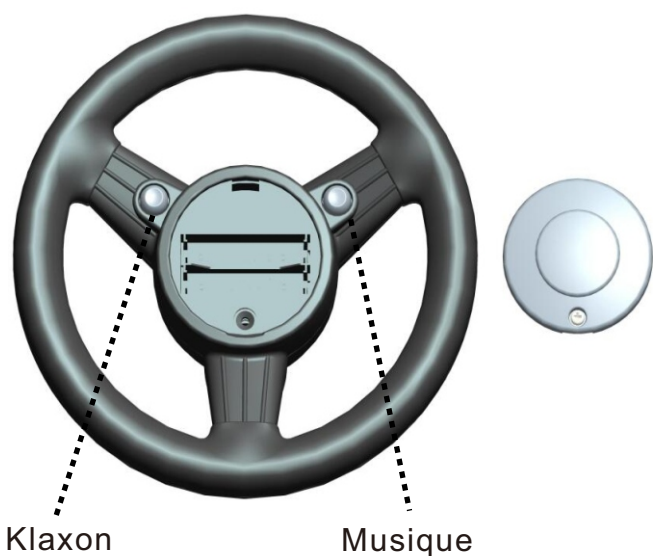
## Assemblage de la tête de bulldozer/tête d'excavatrice/Rouleau compacteur

**REMARQUE:** Le Rouleau compacteur, la tête de bulldozer et l'excavatrice partagent un corps principal. Vous ne pouvez utiliser qu'un seul d'entre eux à la fois, selon vos préférences.

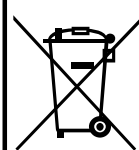


Appuyez sur le verrou du bras de bulldozer et placez-le sur le corps principal comme indiqué sur l'image. Si vous utilisez le Rouleau compacteur ou l'excavatrice, vous devez démonter la tête de bulldozer. Utilisez la même méthode pour assembler le Rouleau compacteur ou l'excavatrice.

## Installation des piles



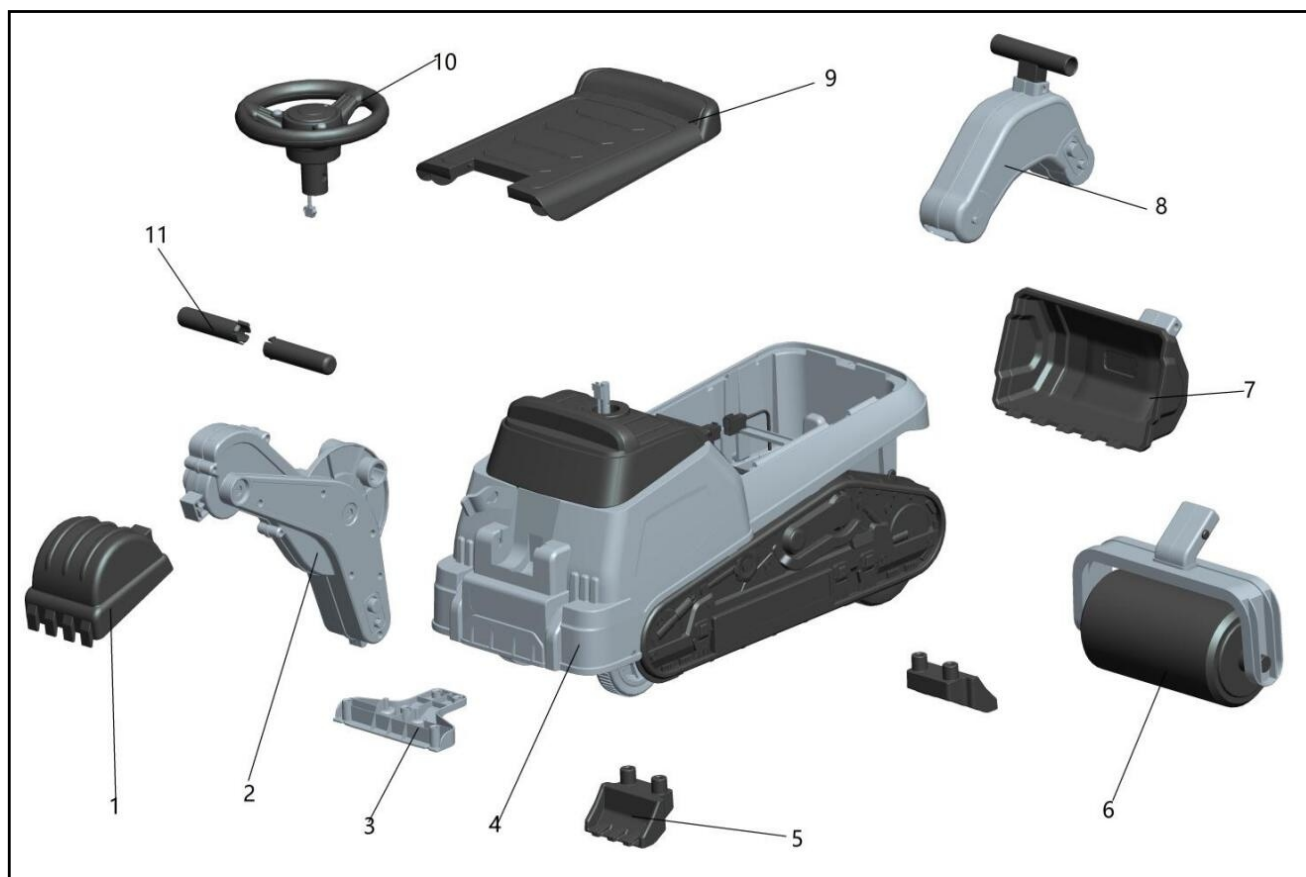
1. Pour prolonger la durée de vie de l'appareil, utilisez des piles alcalines.
2. Desserrez la vis de la porte du compartiment à piles à l'aide d'un tournevis cruciforme et retirez la porte.
3. Insérez deux piles alcalines AAA (LR03) neuves.
4. Remettez la porte du compartiment à piles en place et serrez la vis. Ne pas trop serrer.



Veillez protéger l'environnement en ne jetant pas ce produit avec les ordures ménagères (2012/19/EU).

Renseignez-vous auprès des autorités locales pour obtenir des conseils et des possibilités de recyclage.

# Vue d'ensemble des pièces



Numéro. Pièce	Quantité	Numéro. Pièce	Quantité
1. Tête d'excavatrice	1	7. Tête de bulldozer	1
2. Bras d'excavatrice	1	8. Bras de bulldozer/rouleau compacteur	1
3. Support avant	1	9. Siège	1
4. Corps principal	1	10. Volant	1
5. Support anti-basculement	2	11. Barre de guidage	2
6. Rouleau compacteur	1		

## **US**

If you have any questions, please contact our customer care center.  
Our contact details are below:



001-877-644-9366



customerservice@aosom.com

Imported by Aosom LLC  
27150 SW Kinsman Rd Wilsonville, OR 97070 USA  
MADE IN CHINA

## **CA**

If you have any questions, please contact our customer care center.  
Our contact details are below:

Si vous avez la moindre question, veuillez contacter notre centre d'assistance à la clientèle.  
Nos coordonnées sont les suivantes:



416-792-6088



customerservice@aosom.ca

Imported by Aosom Canada Inc.  
7270 Woodbine Avenue, Unit 307, Markham, Ontario Canada  
L3R 4B9  
MADE IN CHINA

Importé par Aosom Canada Inc.  
7270 Woodbine Avenue, unité 307, Markham, Ontario Canada  
L3R 4B9  
FABRIQUÉ EN CHINE

