

# Vanity Installation

## Installation de vanité

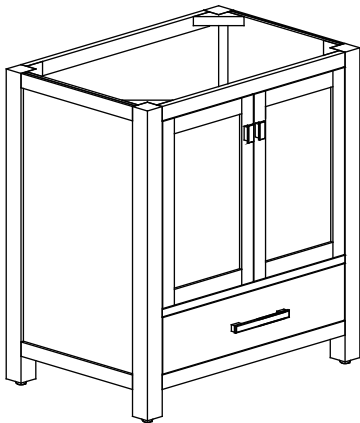
SUGGESTED TOOLS AND MATERIALS / OUTILS ET MATÉRIAUX PROPOSÉES



Tape Measure / Mètre à ruban

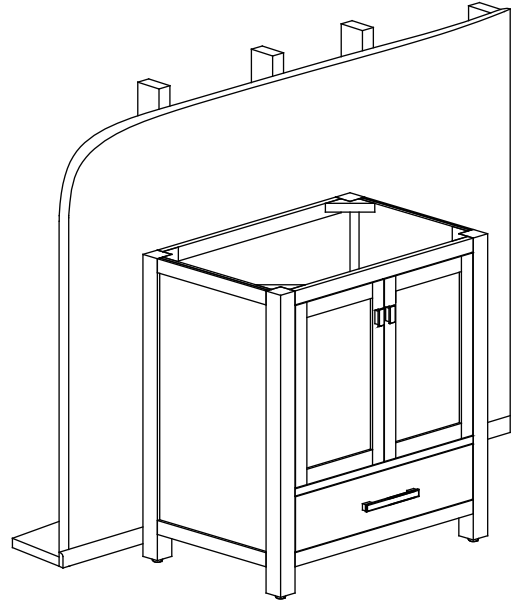
INSTALLATION INSTRUCTIONS / Les instructions d'installation

1



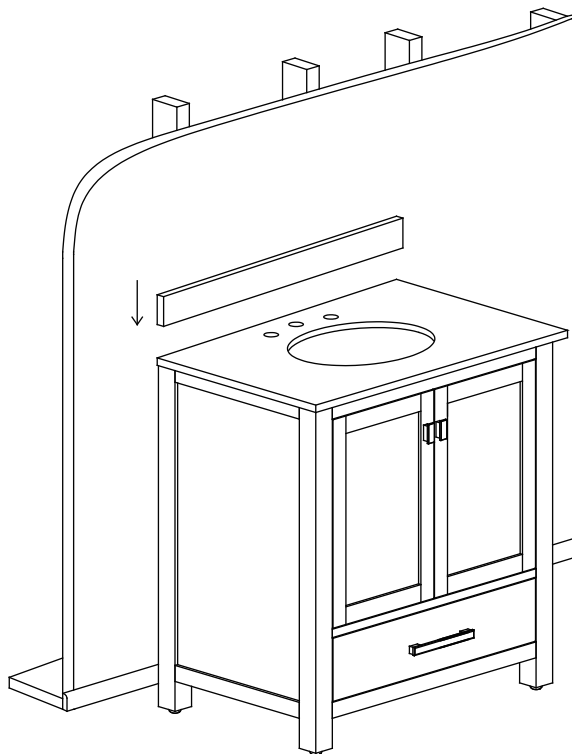
Remove vanity from box and examine vanity for any defects or damage.  
*Retirez la vanité de la boîte et examinez-la pour détecter tout défaut ou dommage.*

2



Carefully place vanity against wall.  
*Placez soigneusement le meuble-lavabo contre le mur.*

3



Install vanity top according to manufacturer's directions. (Top not included)  
*Installez le dessus de la vanité selon les instructions du fabricant. (Dessus non inclus)*