

Installation & Assembly

You will need / Vous aurez besoin

- A phillips or square (Robertson) screwdriver.
- A mallet.
- 7/16" key or adjustable wrench.
- A measuring tape or ruler.

- Un tournevis cruciforme ou carré.
- Un maillet.
- Une clé 7/16" ou une clé à molette.
- Un ruban à mesurer ou règle.



In order to prevent any damage to this product,
DO NOT USE ANY POWER TOOLS.

Afin de prévenir tout dommage à ce produit,
NE PAS UTILISER D'OUTILS ÉLECTRIQUES.

PARTS LIST / LISTE DES PIÈCES

ITEM	DESCRIPTION	QTY
①	Base Base	1
②	Welded backrest Dossier soudé	1
③	Seat Siège	1
④	Upholstered backrest Dossier rembourré	1
⑤	Swivel plate Plaque pivotante	1
⑥	Hardware Sac de quincaillerie	1

HARDWARE LIST / LISTE DE QUINCAILLERIE

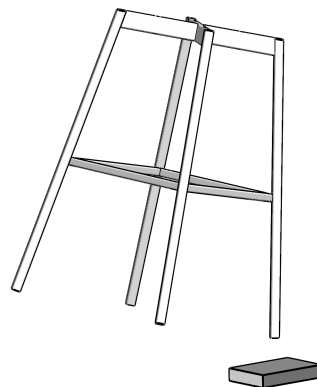
ITEM	DESCRIPTION	QTY
(A)	Bolt Boulon 1 1/2" 1/4-20nc	4
(B)	Bolt Boulon 2" 1/4-20nc	4
(C)	Locknut Écrou de blocage 1/4-20nc	4
(D)	Glide Glisseur	4
(E)	Glide Glisseur	2

The model illustrated may differ from the model bought. The assembly method remains the same.
Le modèle illustré peut être différent du modèle acheté. La méthode d'assemblage demeure la même.

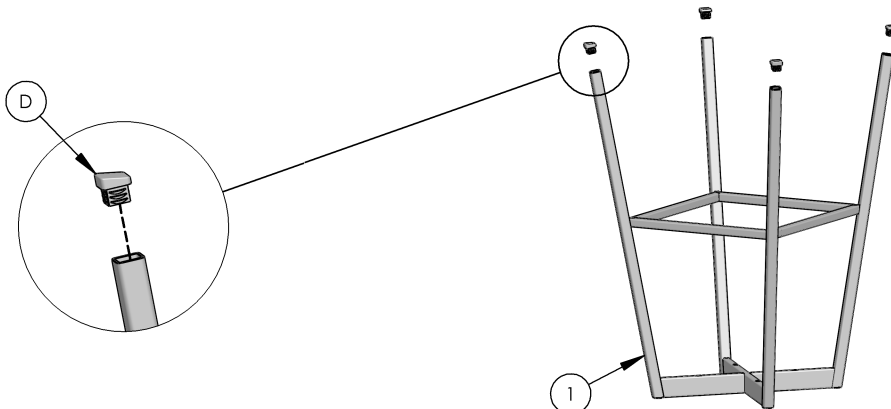
- 1** Disassemble and recycle the two nuts and two bolts maintaining the base.
Désassembler et recycler les 2 boulons et 2 écrous qui maintiennent la base.

- 2** Make sure the base is level on a flat floor.
Although all products are inspected at the factory, the base may have been crooked during its shipping and handling, even though the box has no visible damage.
If your product is not level, take it by of the one longer legs and hit strongly the opposite leg on a piece of wood.

Vérifier que la base est de niveau sur un plancher plat.
Bien que tous les produits sont inspectés en usine, la base peut avoir crochie durant son transport et sa manutention, même si la boîte ne représente pas de dommage apparent. Si le produit n'est pas de niveau, prendre une des pattes longues, et frapper fortement la patte opposée sur un morceau de bois.



- 3** In order to protect certain floor coverings, we suggest you to use self-adhesive felts under legs.
Afin de protéger certains revêtements de plancher, nous suggérons d'utiliser des feutres autocollants sous les pattes.



4 X

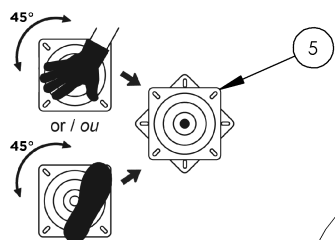


4

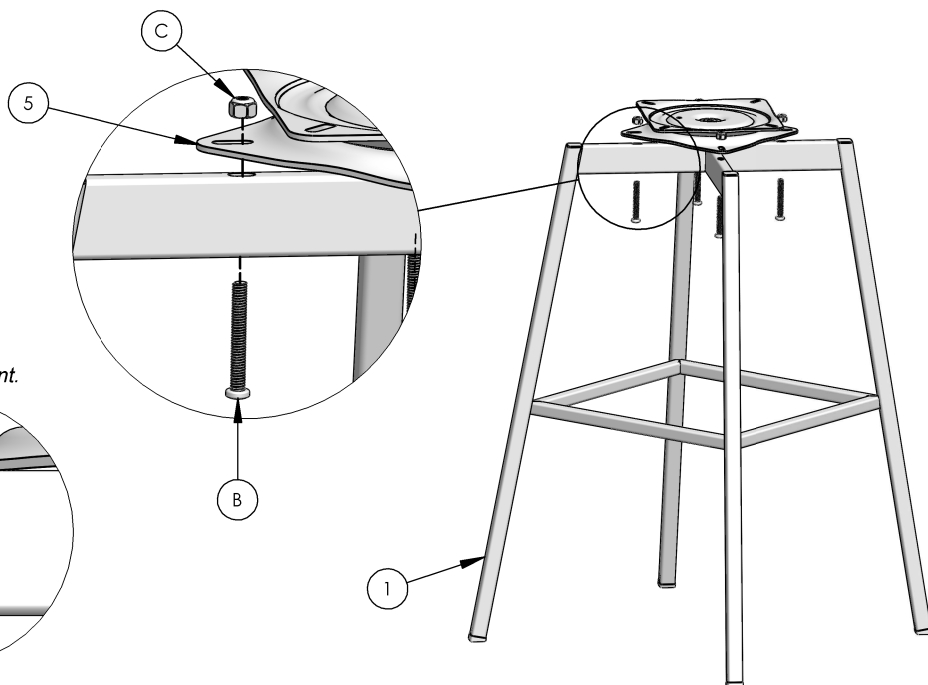
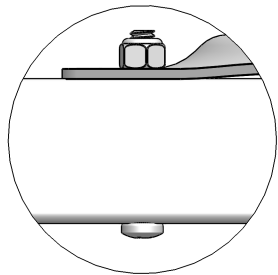
4.1 Align holes.
Aligner les trous.

4.2 Screw lightly all bolts.
Visser légèrement tous les boulons.

4.3 Screw tightly all bolts.
Visser fermement tous les boulons.



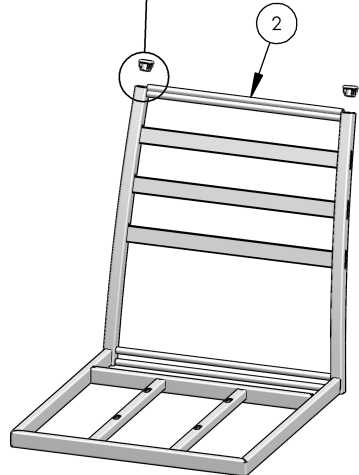
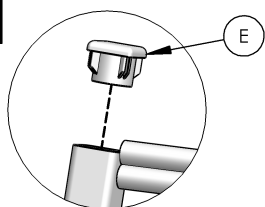
Screw firmly.
Visser fermement.



4 X



4 X

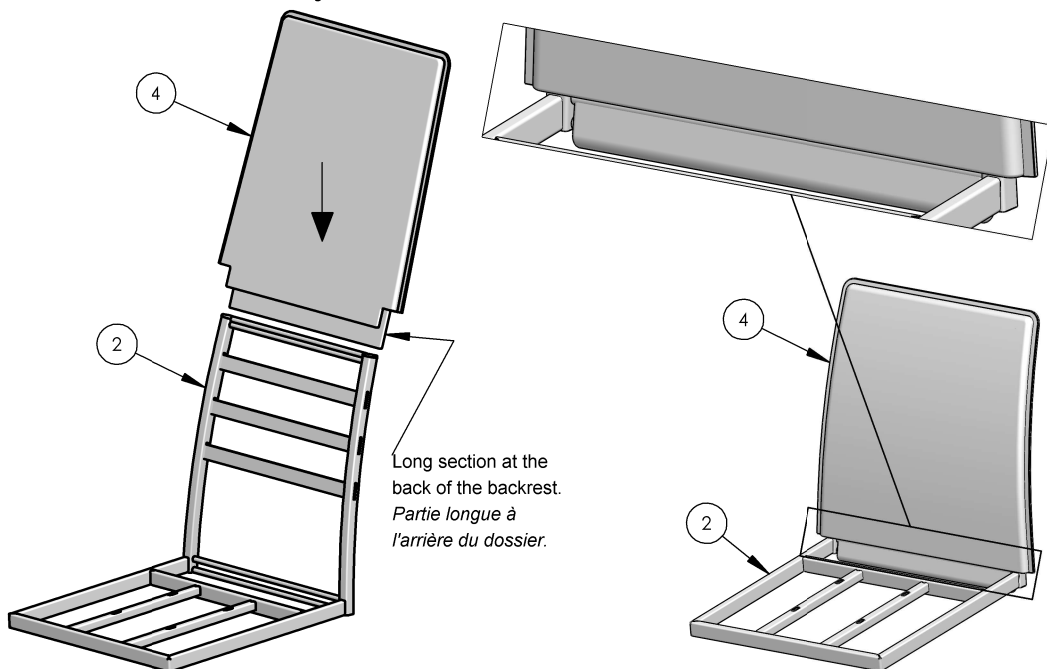
**5**

2 X

**6**

6.1 Slide the upholstered backrest onto the welded backrest. Pull it down tightly and completely, by pulling alternately on the left and right side. Glisser le dossier rembourré sur le dossier soudé. Descendre complètement le dossier en alternant côté gauche et côté droit, pour qu'il soit bien tendu.

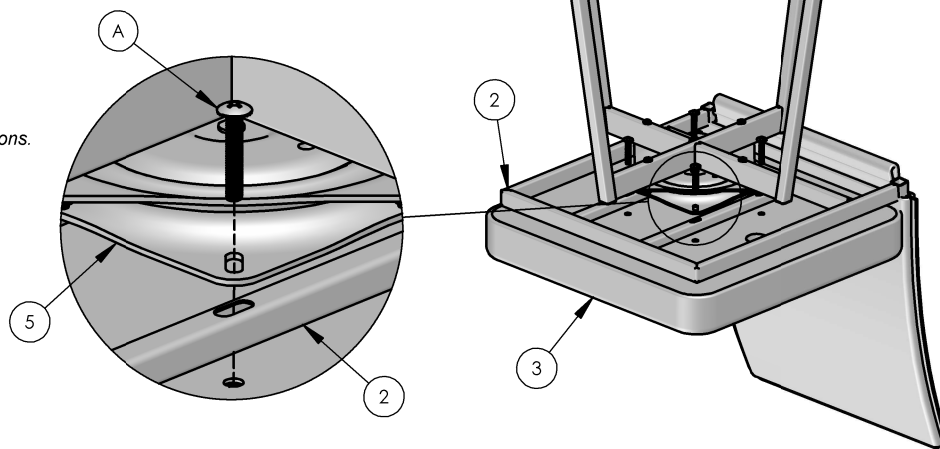
6.2 Close the upholstered backrest under the rod of the welded backrest, by pressing the velcro strips together. Fermer le dossier rembourré sous la tige du dossier soudé à l'aide du velcro.

**7**

7.1 Align holes.
Aligner les trous.

7.2 Screw lightly all bolts.
Visser légèrement tous les boulons.

7.3 Center seat and screw tightly all bolts.
Centrer le siège et visser fermement tous les boulons.



4 X



WARNING
MISE EN GARDE



SAFETY INSTRUCTIONS
MISE EN GARDE INSTRUCTIONS DE SÉCURITÉ



Due to their height and to the movement of the swivel, barstools must be used with caution to prevent falls and injuries. Children should not be left unsupervised sitting on stools or near stools. Periodically inspect your stool and tighten all screws, nuts and bolts. If you find a broken weld or a bent leg, stop using your stool and contact Amisco customer service. Failure to follow the basic safety and maintenance instructions listed here may cause product damage or injuries.



Étant donné leur hauteur et le mouvement de la plaque pivotante, des tabourets doivent être utilisés avec précaution, pour prévenir les chutes et les blessures. Les enfants ne doivent pas être laissés sans surveillance sur ou près des tabourets. Inspectez périodiquement votre tabouret et resserrer les vis, boulons et écrous. Si vous trouvez une soudure brisée ou une patte croche, cessez d'utiliser votre tabouret et appelez le service à la clientèle d'Amisco. Le non respect des quelques règles de sécurité énumérées ici peut occasionner des dommages aux produits ou des blessures.