



**INSTRUCTIONS D'ASSEMBLAGE  
ASSEMBLY INSTRUCTIONS**

---

---

**BUREAU -  
48"L / NOIR / DESSUS GRIS / METAL NOIR**

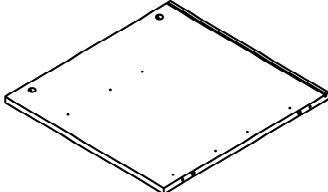
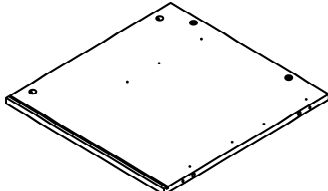
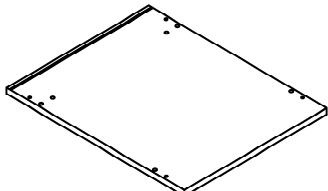
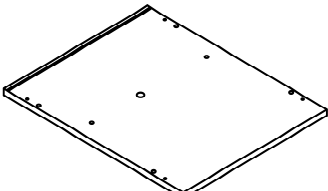
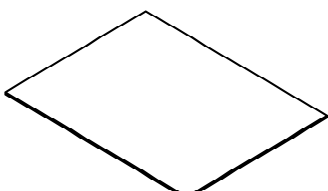
**COMPUTER DESK -  
48"L / BLACK / GREY TOP / BLACK METAL**



**POUR DE L'ASSISTANCE OU POUR COMMANDER  
DES PIÈCES CONTACTEZ NOTRE DÉPARTEMENT  
DE SERVICE À LA CLIENTÈLE.**

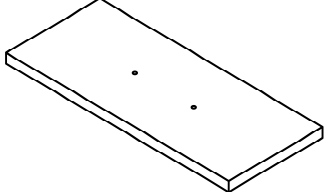
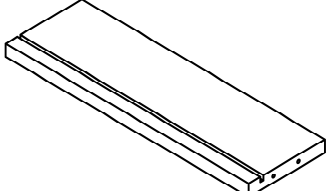
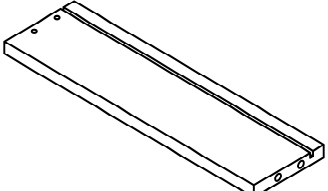
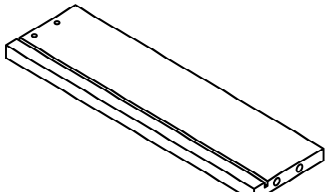
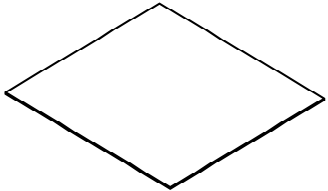
**FOR ASSISTANCE OR TO ORDER PARTS  
CONTACT OUR CUSTOMER SERVICE DEPARTMENT**

## LISTE DES PIÈCES PARTS LIST

PIÈCE / PART #	IMAGE	DESCRIPTION	QTY / QTÉ
<b>1</b>		<b>FRONT FACING LEFT SIDE PANEL PANNEAU DE CÔTÉ GAUCHE</b>	<b>1</b>
<b>2</b>		<b>FRONT FACING RIGHT SIDE PANEL PANNEAU DE CÔTÉ AVANT DROIT</b>	<b>1</b>
<b>3</b>		<b>BOTTOM PANEL PANNEAU DU BAS</b>	<b>1</b>
<b>4</b>		<b>TOP PANEL PANNEAU DE SURFACE</b>	<b>1</b>
<b>5</b>		<b>BACK PANEL PANNEAU ARRIÈRE</b>	<b>1</b>

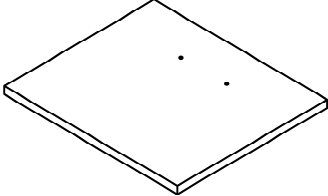
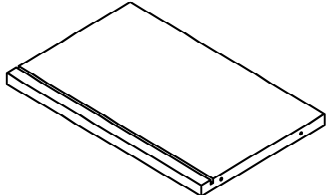
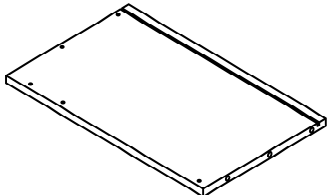
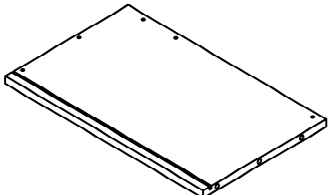
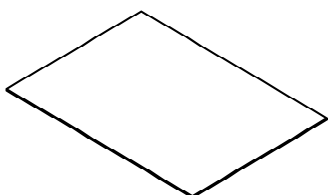
## LISTE DES PIÈCES

### PARTS LIST

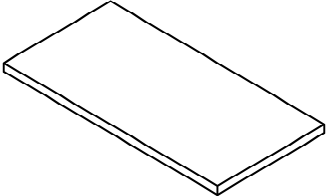
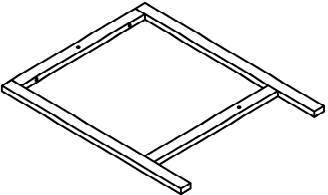
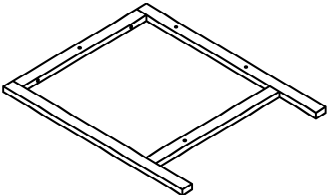
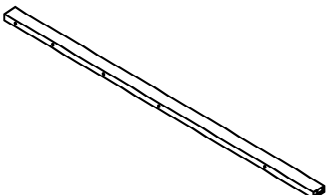
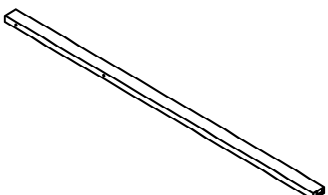
PIÈCE / PART #	IMAGE	DESCRIPTION	QTY / QTÉ
<b>6</b>		<b>DRAWER FRONT PANEL</b> <b>PANNEAU AVANT TIROIR</b>	<b>1</b>
<b>7</b>		<b>DRAWER BACK PANEL</b> <b>PANNEAU ARRIÈRE TIROIR</b>	<b>1</b>
<b>8</b>		<b>DRAWER SIDE PANEL</b> <b>PANNEAU DE CÔTÉ TIROIR</b>	<b>1</b>
<b>9</b>		<b>DRAWER SIDE PANEL</b> <b>PANNEAU DE CÔTÉ TIROIR</b>	<b>1</b>
<b>10</b>		<b>DRAWER BOTTOM PANEL</b> <b>PANNEAU DU BAS TIROIR</b>	<b>1</b>

## LISTE DES PIÈCES

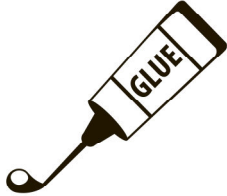
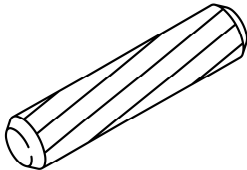
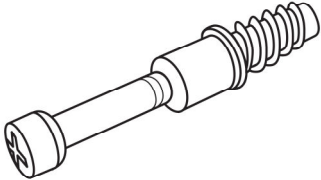
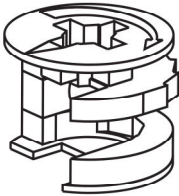
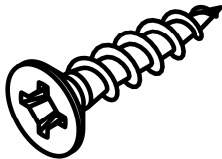
### PARTS LIST

PIÈCE / PART #	IMAGE	DESCRIPTION	QTY / QTÉ
<b>11</b>		<b>DRAWER FRONT PANEL PANNEAU AVANT TIROIR</b>	<b>1</b>
<b>12</b>		<b>DRAWER BACK PANEL PANNEAU ARRIÈRE TIROIR</b>	<b>1</b>
<b>13</b>		<b>DRAWER SIDE PANEL PANNEAU DE CÔTÉ TIROIR</b>	<b>1</b>
<b>14</b>		<b>DRAWER SIDE PANEL PANNEAU DE CÔTÉ TIROIR</b>	<b>1</b>
<b>15</b>		<b>DRAWER BOTTOM PANEL PANNEAU DU BAS TIROIR</b>	<b>1</b>

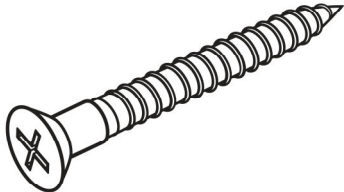
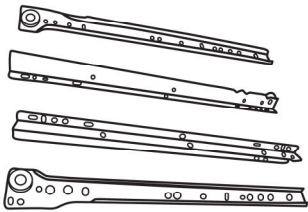
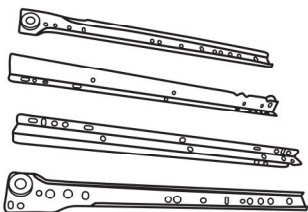
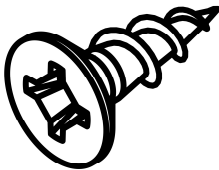
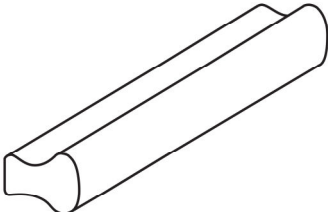
## LISTE DES PIÈCES PARTS LIST

PIÈCE / PART #	IMAGE	DESCRIPTION	QTY / QTÉ
<b>16</b>		<b>TABLE TOP SURFACE DE TABLE</b>	<b>1</b>
<b>17</b>		<b>FRONT FACING LEFT LEG PATTE AVANT GAUCHE</b>	<b>1</b>
<b>18</b>		<b>FRONT FACING RIGHT LEG PATTE AVANT DROITE</b>	<b>1</b>
<b>19</b>		<b>SUPPORT BAR BARRE DE SOUTIEN</b>	<b>1</b>
<b>20</b>		<b>SUPPORT BAR BARRE DE SOUTIEN</b>	<b>1</b>

## LISTE DES PIÈCES DE MONTAGE HARDWARE LIST

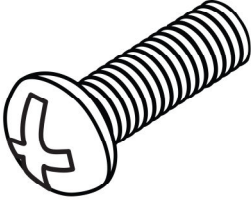
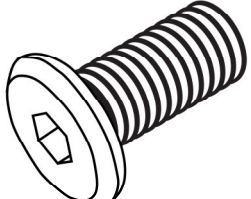
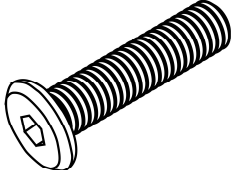
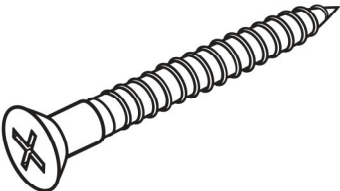
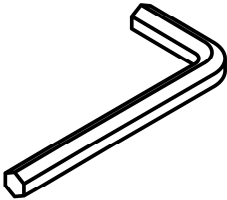
PIÈCE / PART #	IMAGE	DESCRIPTION	QTY / QTÉ
<b>A</b>		GLUE - 15G COLLE - 15G	1
<b>B</b>		WOOD DOWEL - Ø3/8" X 1 1/8" GOUJON DE BOIS - Ø3/8" X 1 1/8"	14
<b>C</b>		CAM LOCK SCREW - 1 3/8" VIS CAM LOCK - 1 3/8"	8
<b>D</b>		CAM LOCK CONNECTOR - Ø5/8" X 1/2" ÉCROU CAM LOCK - Ø5/8" X 1/2"	8
<b>E</b>		ASSEMBLING SCREW - 1 3/8" VIS D'ASSEMBLAGE - 1 3/8"	8

## LISTE DES PIÈCES DE MONTAGE HARDWARE LIST

PIÈCE / PART #	IMAGE	DESCRIPTION	QTY / QTÉ
<b>F</b>		ASSEMBLING SCREW - 1 5/8"  VIS D'ASSEMBLAGE - 1 5/8"	<b>4</b>
<b>G</b>		METAL DRAWER SLIDE - 13 3/4"  COULISSE DE MÉTAL - 13 3/4"	<b>1</b>
<b>H</b>		METAL DRAWER SLIDE - 17 3/4"  COULISSE DE MÉTAL - 17 3/4"	<b>1</b>
<b>I</b>		ASSEMBLING SCREW - 1/2"  VIS D'ASSEMBLAGE - 1/2"	<b>26</b>
<b>J</b>		HANDLE - 4 3/4"  POIGNÉE - 4 3/4"	<b>2</b>

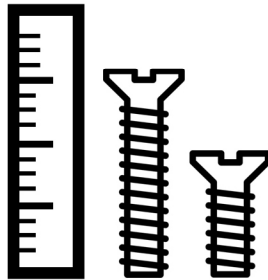
## LISTE DES PIÈCES DE MONTAGE

### HARDWARE LIST

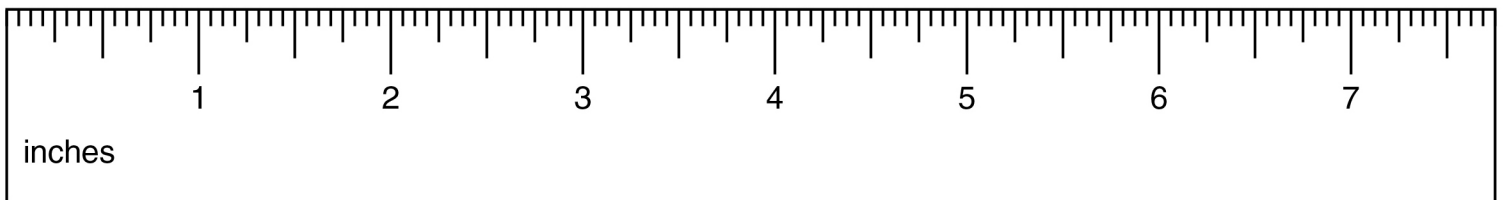
PIÈCE / PART #	IMAGE	DESCRIPTION	QTY / QTÉ
<b>K</b>		<b>ASSEMBLING BOLT -</b> <b>7/8"</b> <b>BOULON D'ASSEMBLAGE -</b> <b>7/8"</b>	<b>4</b>
<b>L</b>		<b>ASSEMBLING BOLT -</b> <b>1 1/8"</b> <b>BOULON D'ASSEMBLAGE -</b> <b>1 1/8"</b>	<b>6</b>
<b>M</b>		<b>ASSEMBLING BOLT -</b> <b>2 1/2"</b> <b>BOULON D'ASSEMBLAGE -</b> <b>2 1/2"</b>	<b>8</b>
<b>N</b>		<b>ASSEMBLING SCREW -</b> <b>2 1/2"</b> <b>VIS D'ASSEMBLAGE -</b> <b>2 1/2"</b>	<b>3</b>
<b>O</b>		<b>HEX KEY</b> <b>CLÉ HEXAGONALE</b>	<b>1</b>

**LISTE DES PIÈCES DE MONTAGE**  
**HARDWARE LIST**

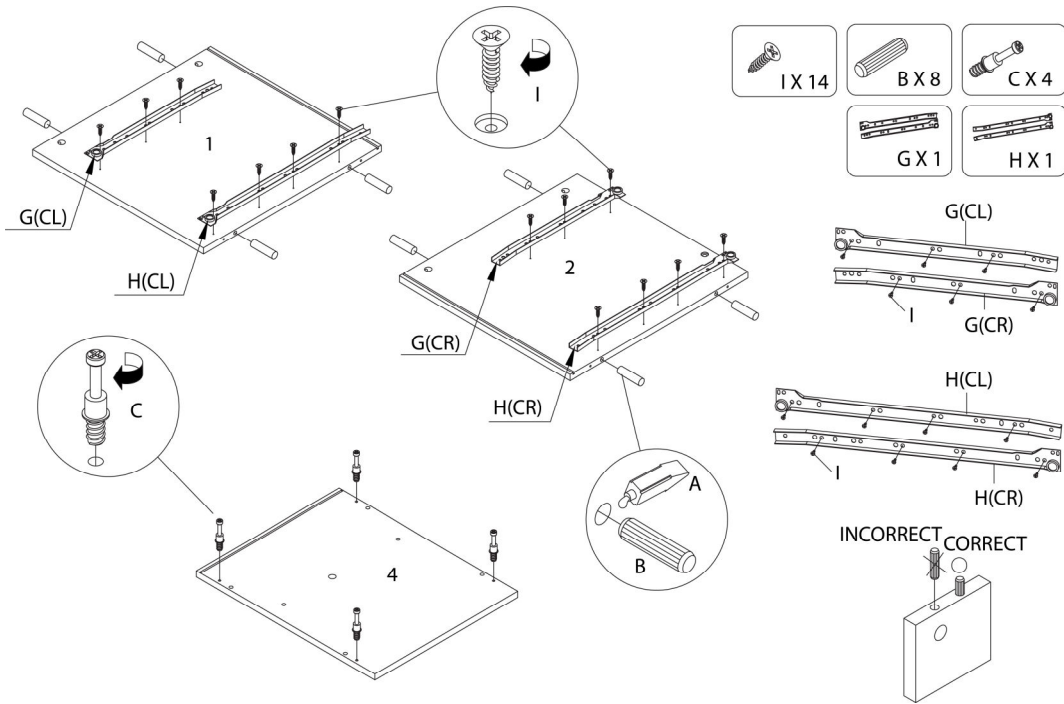
PIÈCE / PART #	IMAGE	DESCRIPTION	QTY / QTÉ
P		<p>HANGING FOLDER BAR - 13" BARRE DE DOSSIER SUSPENDUE - 13"</p>	2
Q		<p>FINISHING STICKER - Ø3/4" COLLANT DE FINITION - Ø3/4"</p>	8
R		<p>FLOOR PROTECTOR - 1 5/8" X 3/4" PROTECTEUR DE PLANCHER - 1 5/8" X 3/4"</p>	4



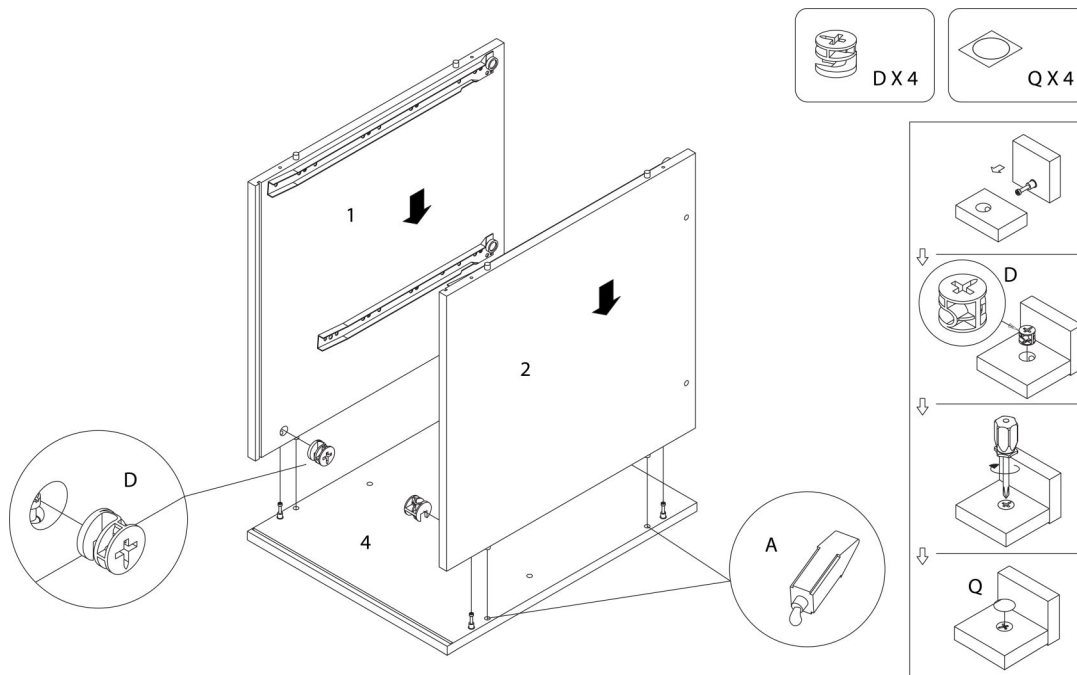
OUTIL DE VÉRIFICATION DE DIMENSIONS DES PIÈCES  
HARDWARE DIMENSIONS VERIFICATION TOOL



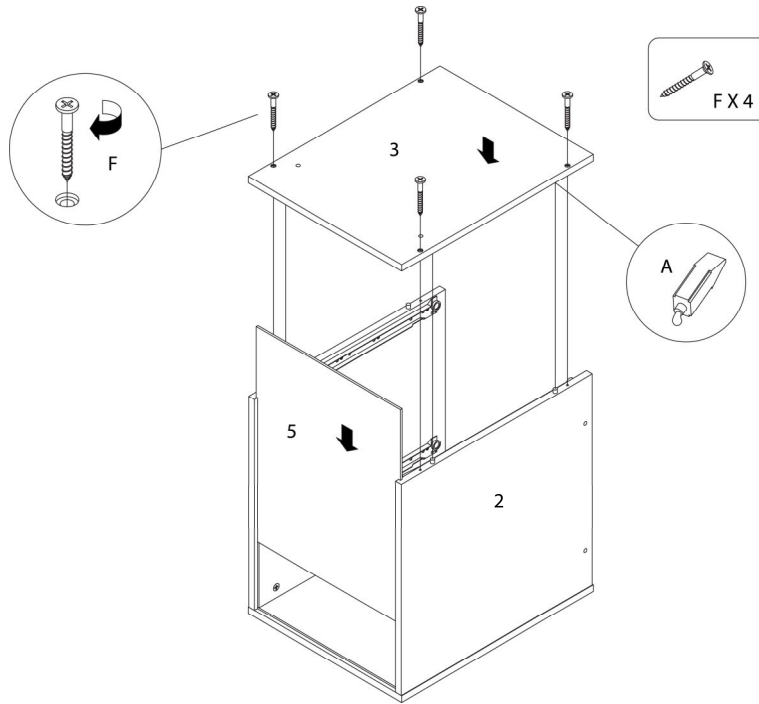
ÉTAPE / STEP 1



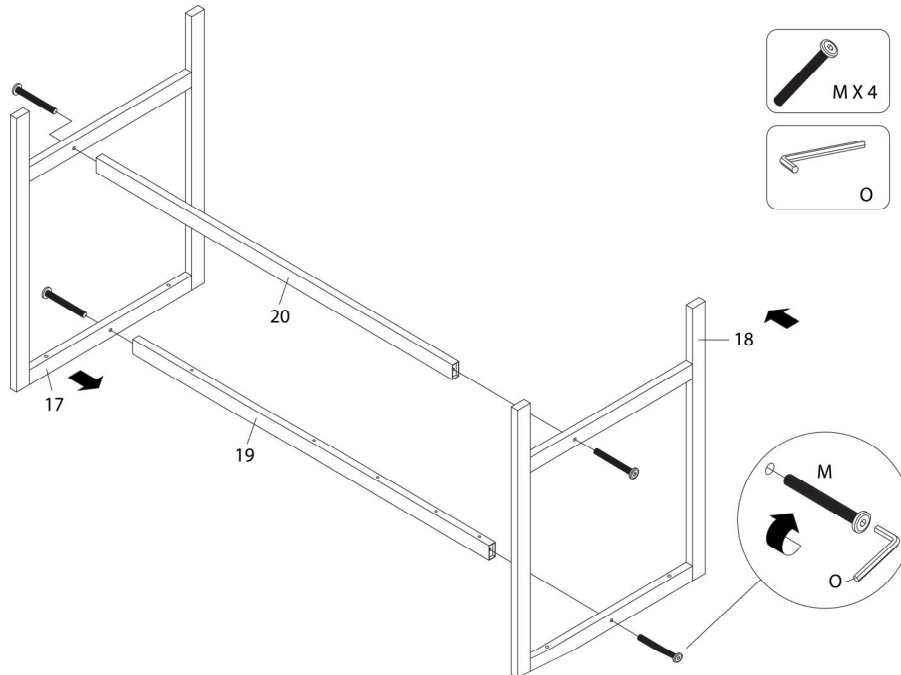
ÉTAPE / STEP 2



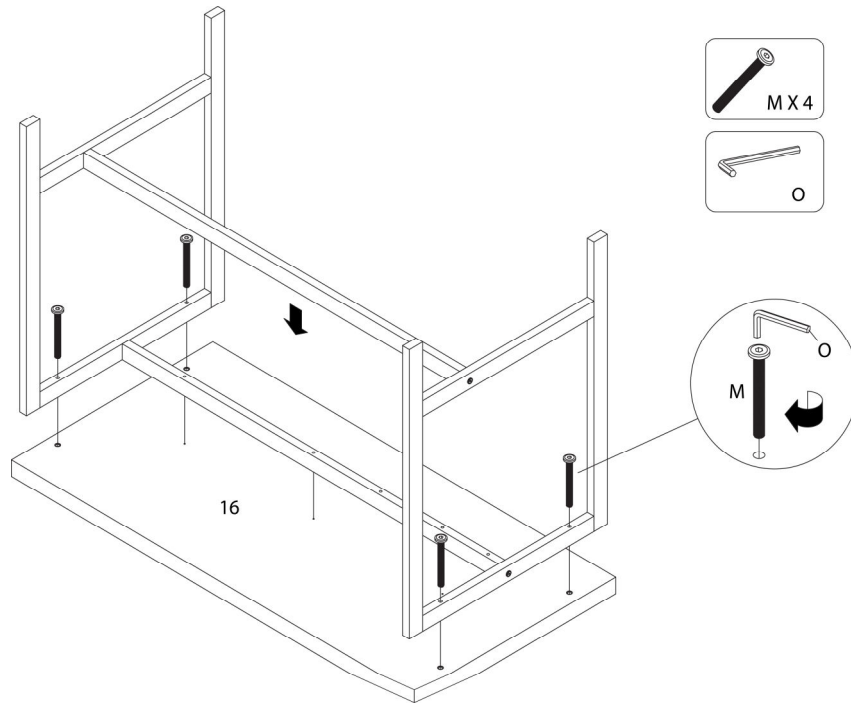
ÉTAPE / STEP 3



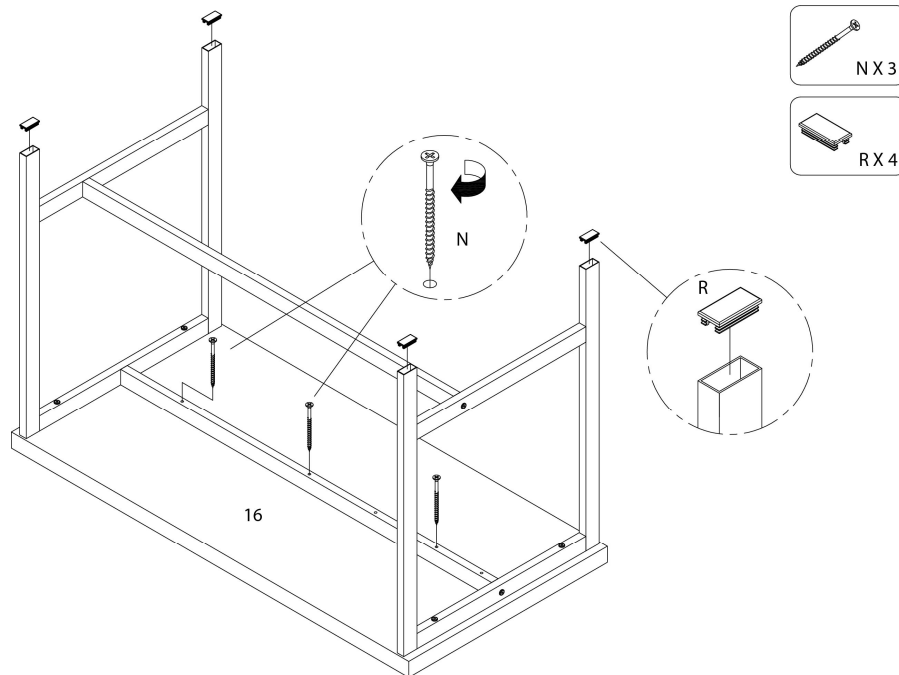
ÉTAPE / STEP 4



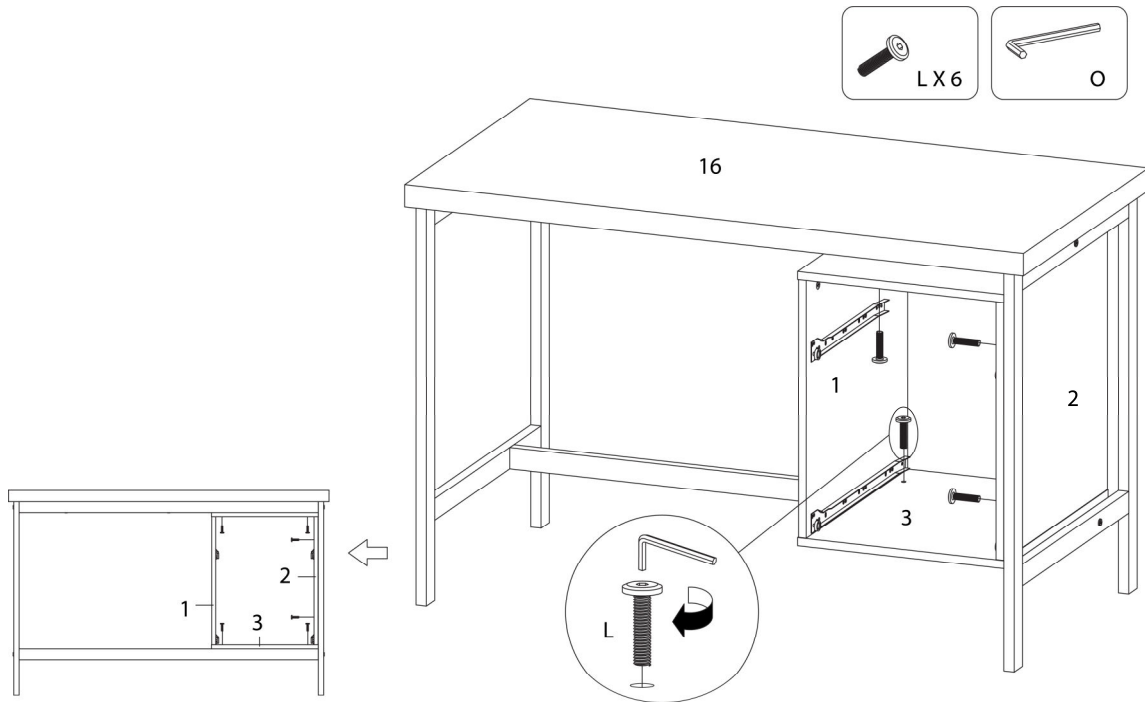
ÉTAPE / STEP 5



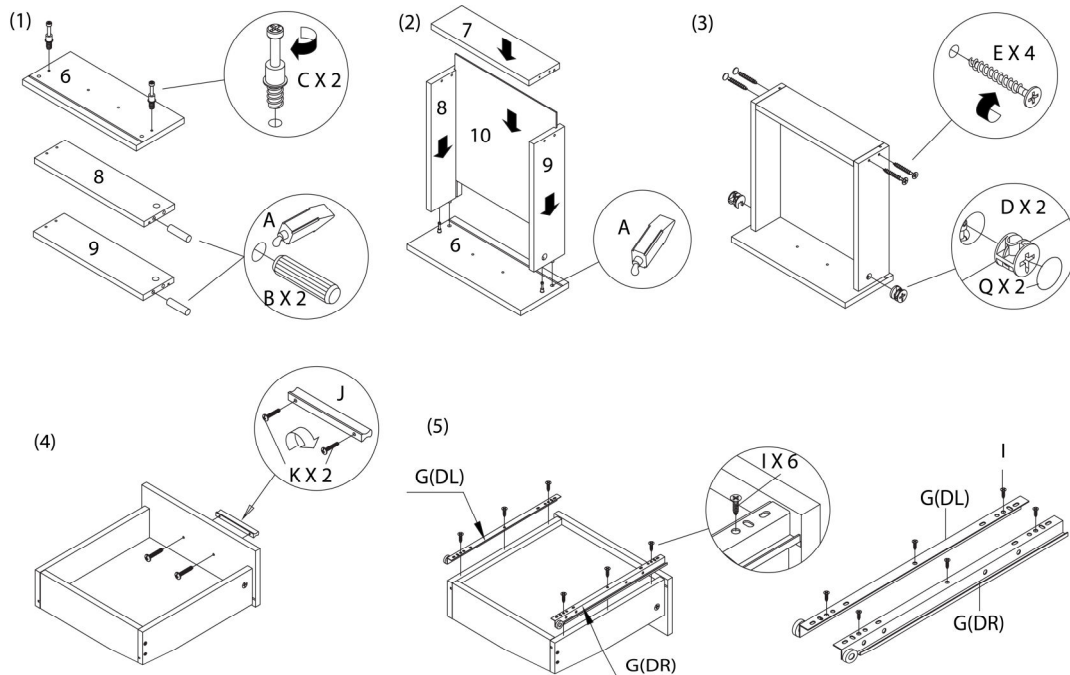
ÉTAPE / STEP 6



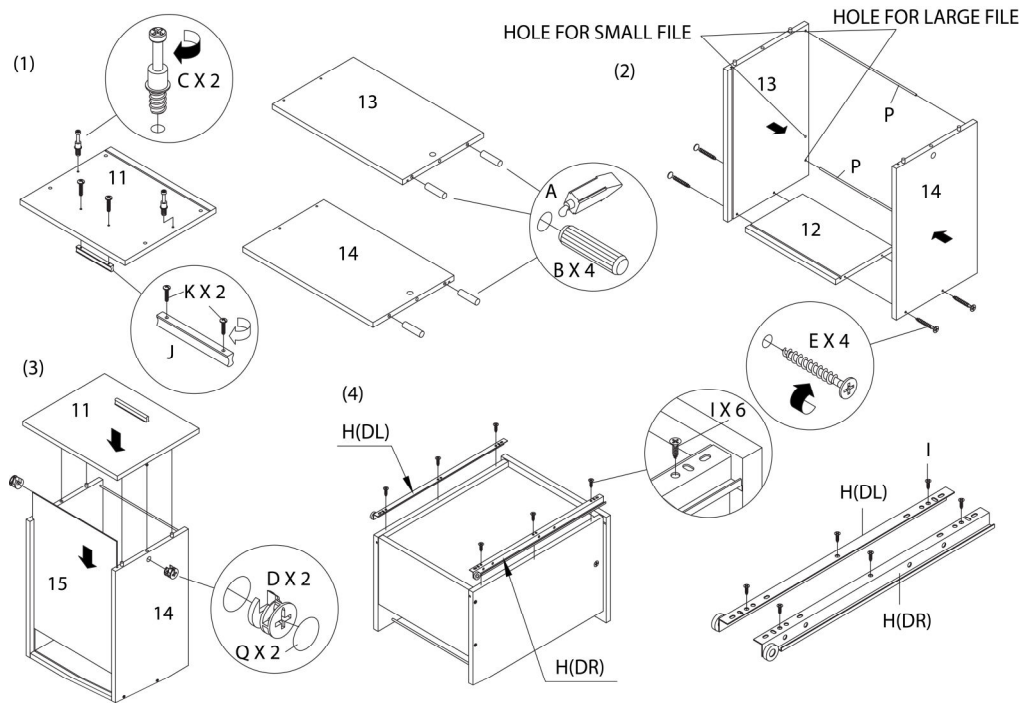
**ÉTAPE / STEP 7**



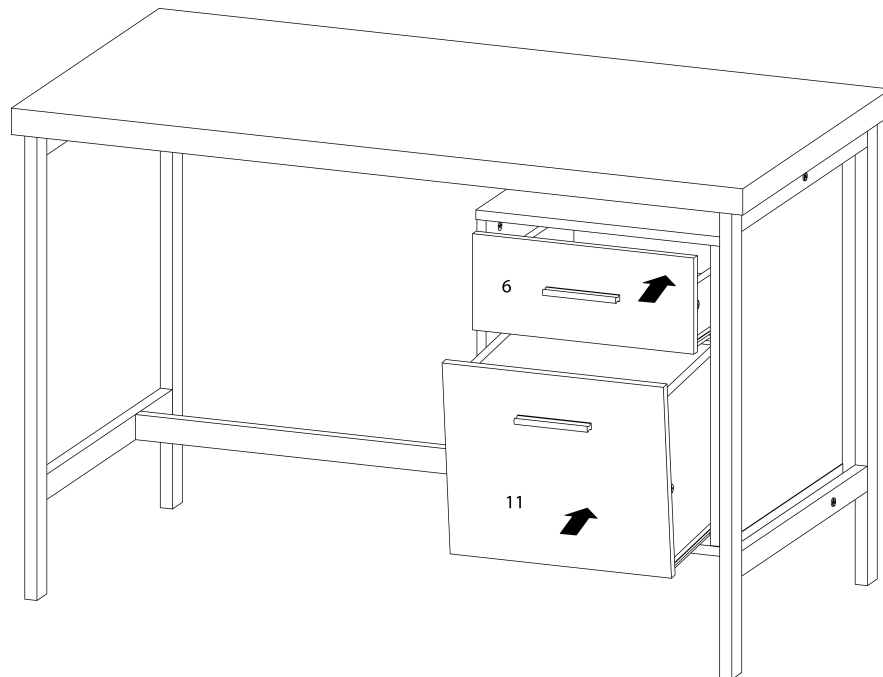
**ÉTAPE / STEP 8**



ÉTAPE / STEP 9



ÉTAPE / STEP 10



ÉTAPE / STEP 11

