

ASSEMBLY INSTRUCTION

SKU CODE:N709P206569C

N709P206570C

INSTRUCTIONS DE MONTAGE

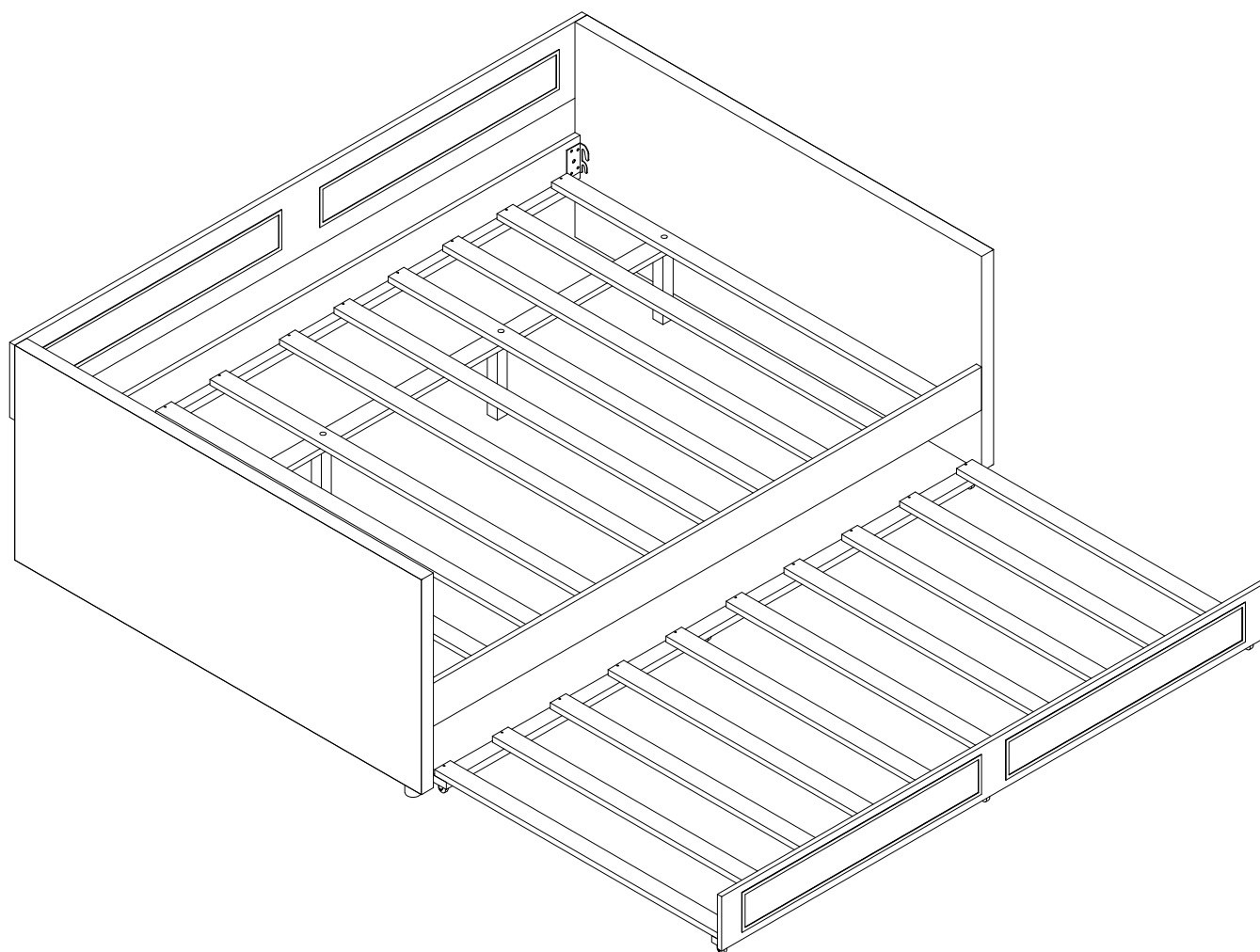
CODE UGS :N709P206569C

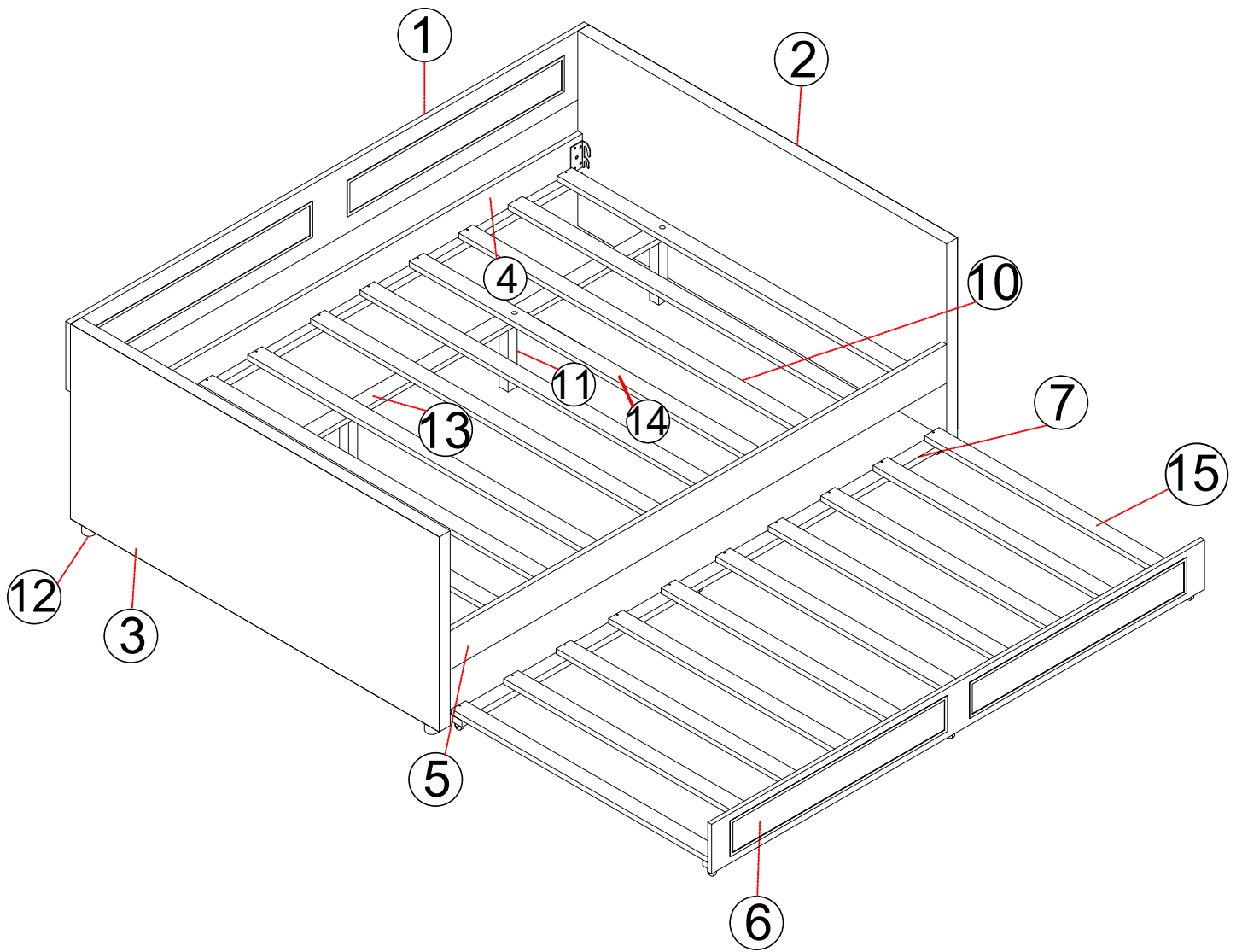
N709P206570C

FULL DAYBED WITH TRUNDLE LIT COMPLET AVEC LIT TIRABLE

This set included 2 boxex if do not receive full 2 boxex. Please contact our customer service team

Cet ensemble comprenait 2 boxex si vous ne recevez pas 2 boxex complets. Veuillez contacter notre service client



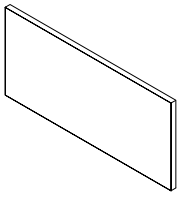
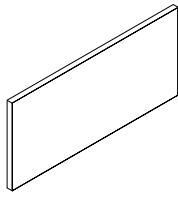
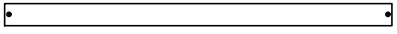


Part List

(Liste des pièces)

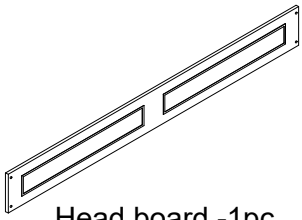

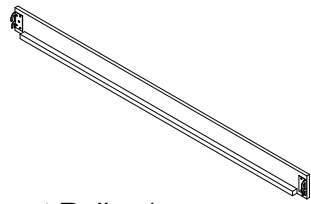
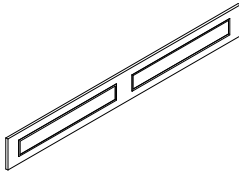
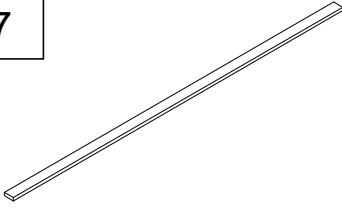

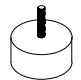
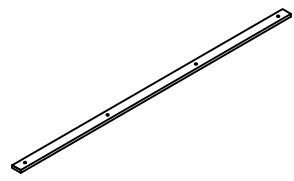
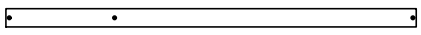
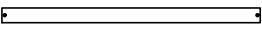
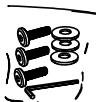
BOX 1/2:N709P206569C

ENCADRÉ 1/2 :N709P206569C

| | | |
|--|---|---|
| <p>2</p>  <p>Side board Right -1pc <u>Buffet latéral droit -1 pièce</u></p> | <p>3</p>  <p>Side board Left -1pc <u>Buffet latéral gauche - 1 pièce</u></p> | <p>10</p>  <p>Slates- 6 pcs <u>Barres de support - 6 pièce</u></p> |
|--|---|---|

BOX 2/2: N709P206570C











ENCADRÉ 1/2 :N709P206570C

| | | |
|---|--|---|
| <p>1</p>  <p>Head board -1pc <u>Tête de lit - 1 pièce</u></p> | <p>4</p>  <p>Back Rails -1pc <u>Rail arrière - 1 pièce</u></p> | <p>5</p>  <p>Front Rails -1pc <u>Rails avant - 1 pièce</u></p> |
| <p>6</p>  <p>Drawer front -1pc <u>Facade de tiroir - 1 pièces</u></p> | <p>7</p>  <p>support behind the drawer -1pc <u>support derrière les tiroirs -1 pièce</u></p> | <p>11</p>  <p>Legs middle- 4 pcs <u>Jambes milieu- 4 pièce</u></p> |
| <p>12</p>  <p>Legs - 4pcs <u>Jambe-4 pièce</u></p> | <p>13</p>  <p>Bed support Slates-1pc <u>Support de lit moyen-1 pièce</u></p> | <p>14</p>  <p>Slates- 4 pcs <u>Barres de support - 4 pièce</u></p> |
| <p>15</p>  <p>Slates- 10 pcs <u>Barres de support - 10 pièce</u></p> | <p>Hardware (Matériel)</p>  | |

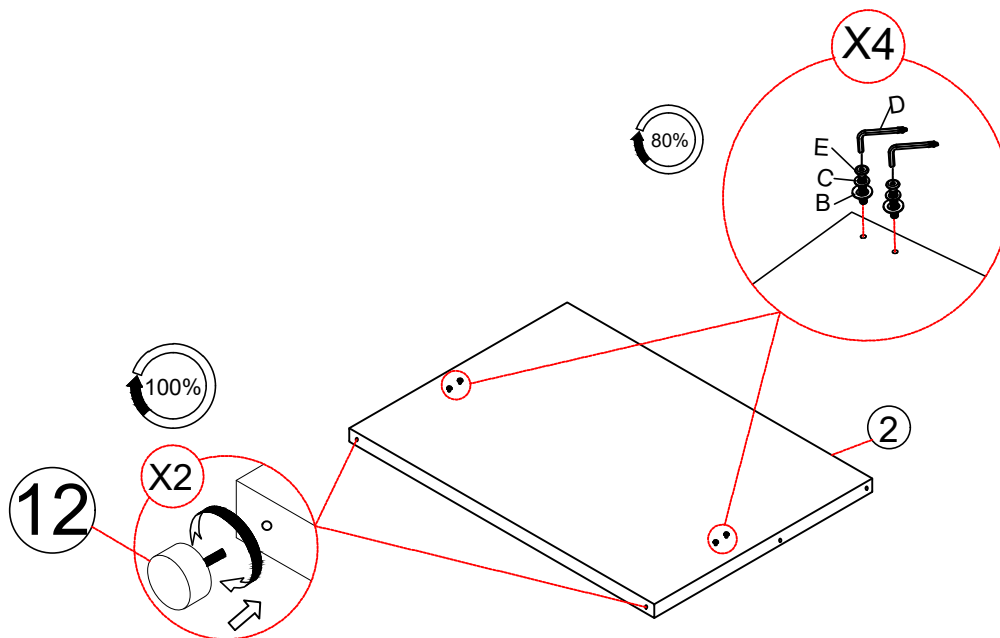
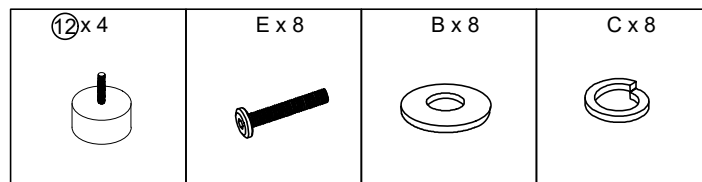
HARDWARE

Check that you've received
all hardware listed below.

Hardware List (Liste du matériel)

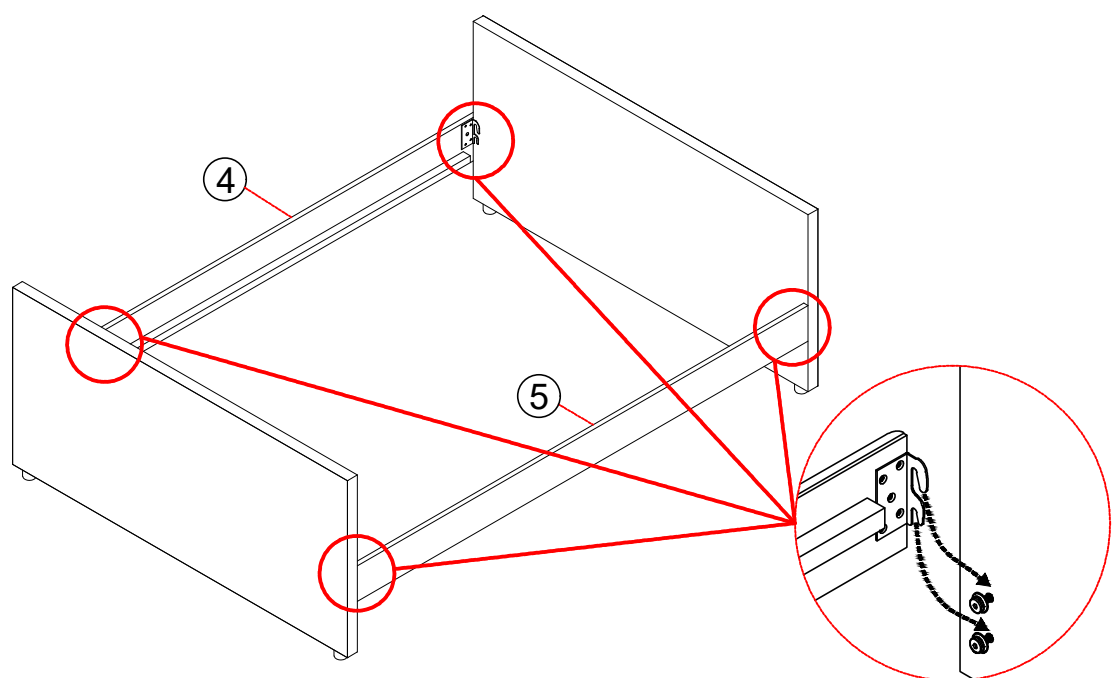
| No. | OUTLOOK (PERSPECTIVES) | NOTE | QTY |
|-----|---|--|-----|
| (A) |  | Bolts 5/16"x35 mm (Boulons 5/16"x 35 mm) | 4 |
| (B) |  | Bolts 5/16"x30 mm (Boulons 5/16"x30 mm) | 16 |
| (C) |  | Spring washer Ø5/16"x12 mm (Rondelle élastiquer Ø5/16"x12 mm) | 16 |
| (D) |  | Allen key 80x25x4 mm (clé Alle`n 80x25x4 mm) | 1 |
| (E) |  | Bolts 5/16"x30 mm (Boulons 5/16"x30 mm) | 8 |
| (K) |  | Bolts 5/16"x45 mm (Boulons 5/16"x45 mm) | 4 |
| (F) |  | Screws Ø4x30 mm (Des vis Ø4x30 mm) | 40 |
| (G) |  | Screws Ø4x15 mm (Des vis Ø4x15 mm) | 20 |
| (I) |  | LINKED METAL (Métal lié) | 2 |
| (H) |  | Wheel (Roue) | 6 |

STEP 1 (ÉTAPE 1)

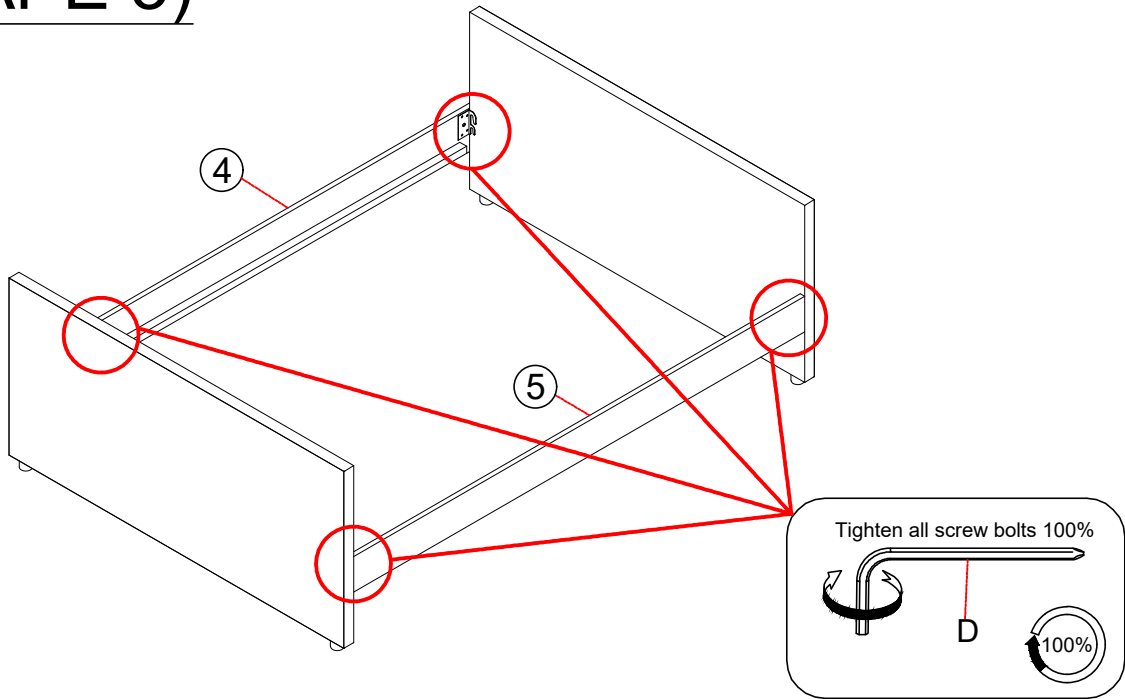


DO THE SAME WITH DETAIL NUMBER 3
FAITES LA MÊME AVEC LE DÉTAIL NUMÉRO 3

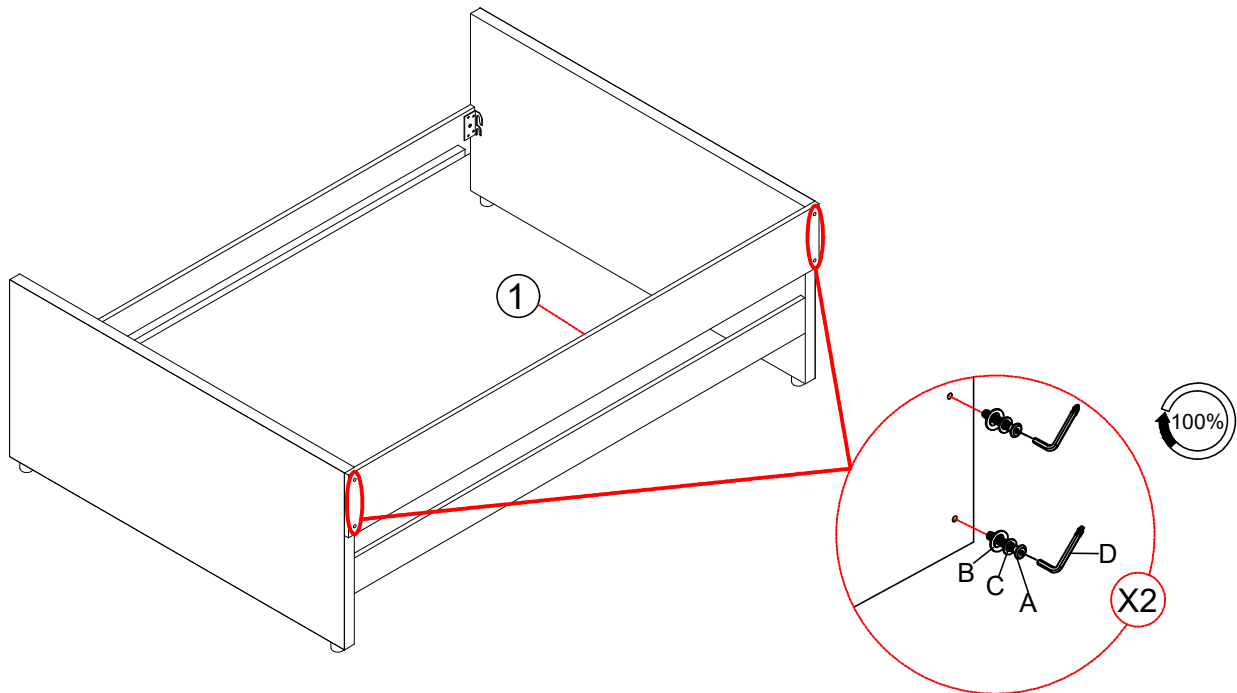
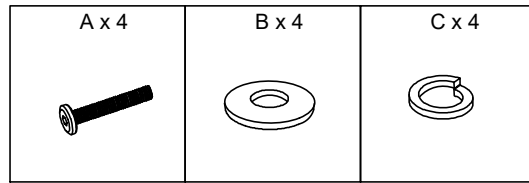
STEP 2 (ÉTAPE 2)



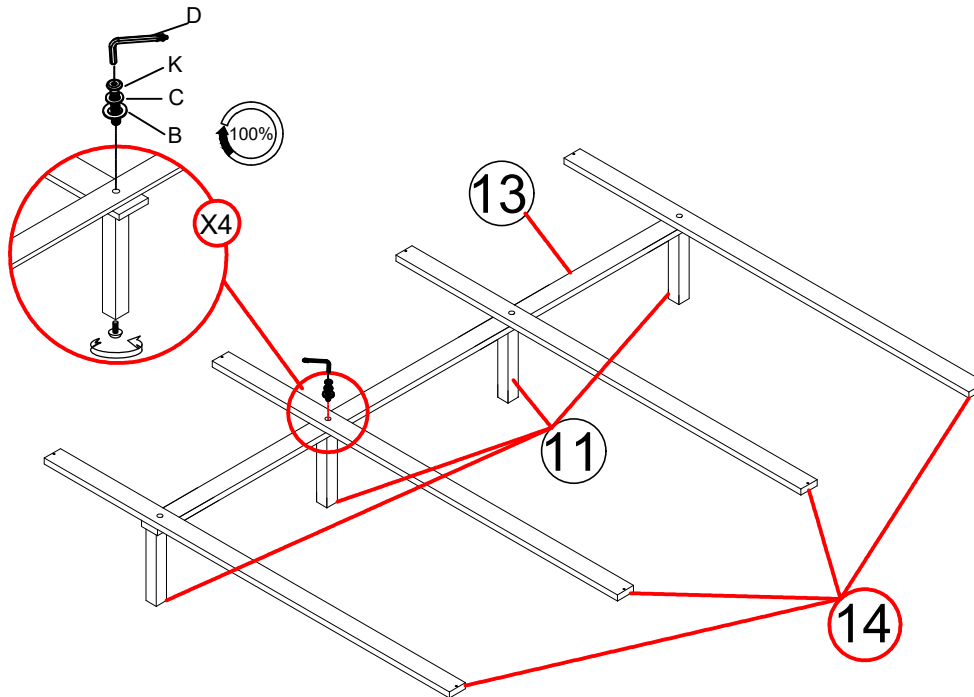
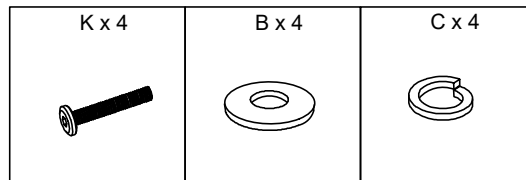
STEP 3 (ÉTAPE 3)



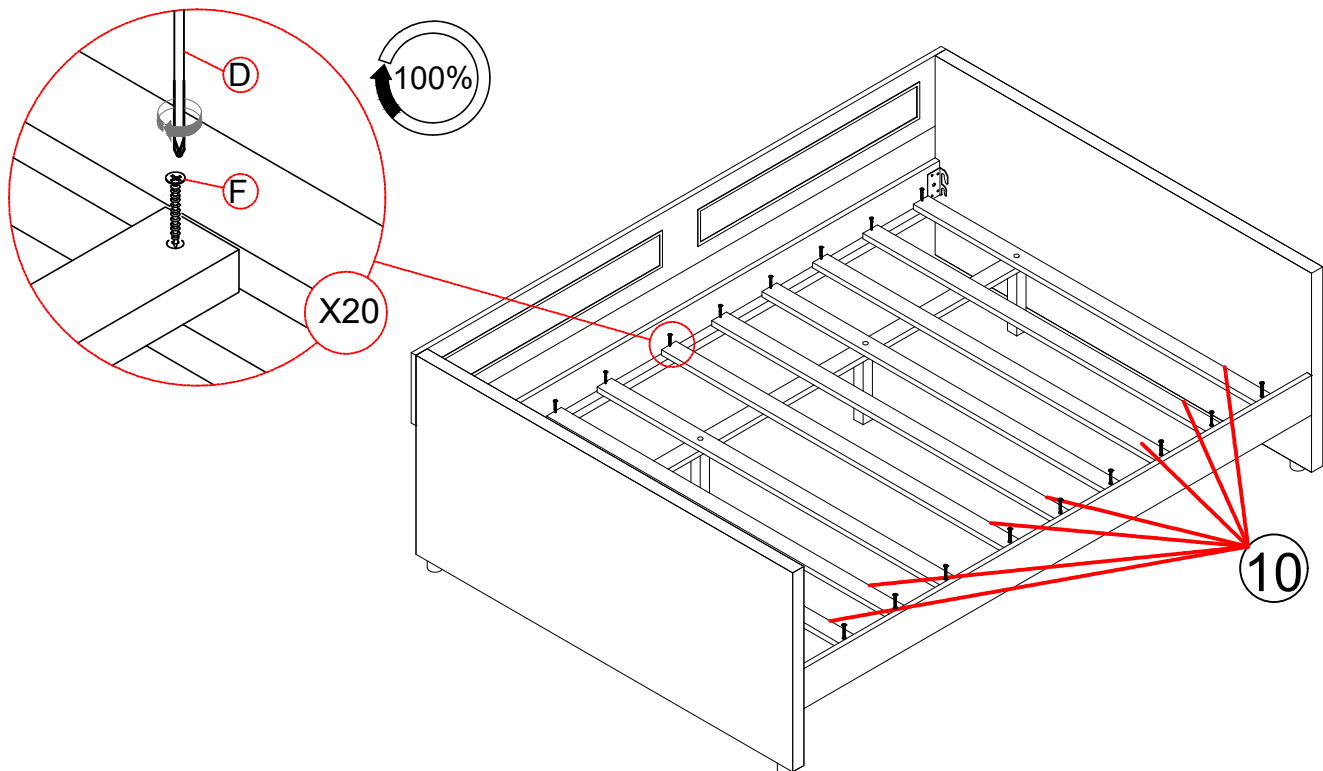
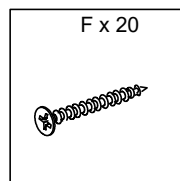
STEP 4 (ÉTAPE 4)






STEP 5 (ÉTAPE 5)

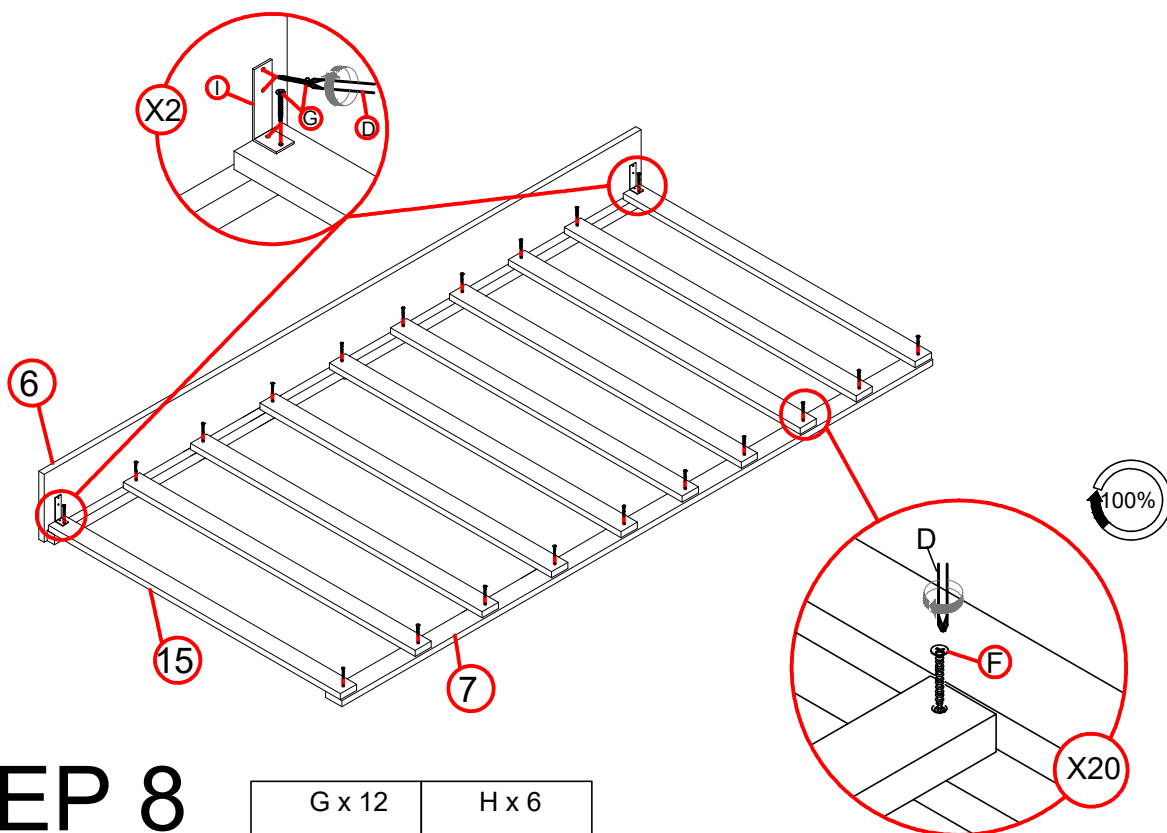


STEP 6 (ÉTAPE 6)





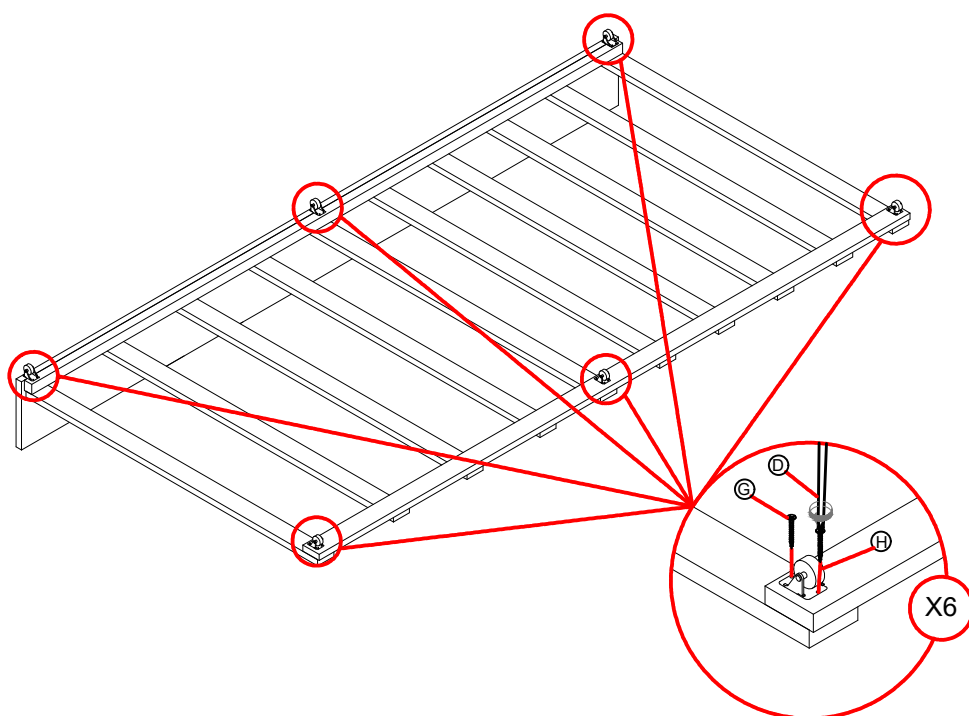
STEP 7 (ÉTAPE 7)

| | | |
|---|--|--|
| F x 20  | G x 8  | I x 2  |
|---|--|--|



STEP 8 (ÉTAPE 8)

| | |
|---|--|
| G x 12  | H x 6  |
|---|--|



STEP 9

(ÉTAPE 9)

