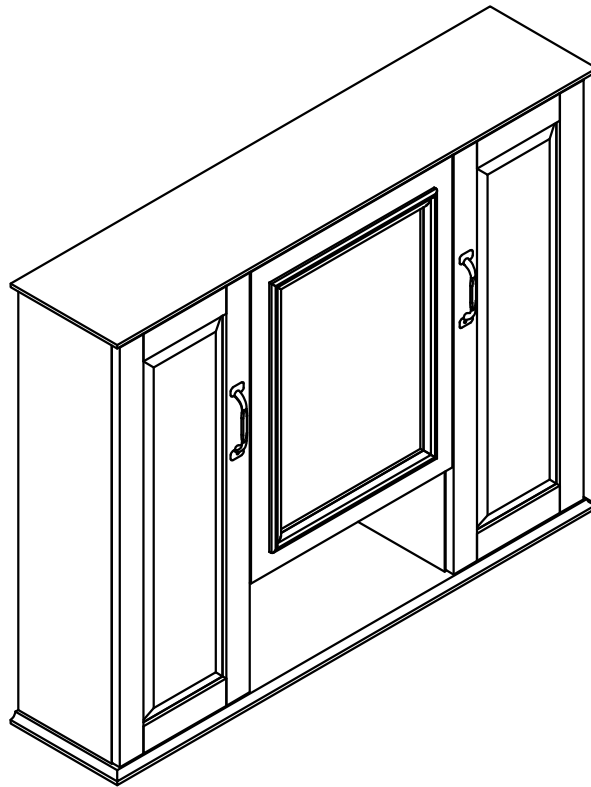


ASSEMBLY INSTRUCTIONS (INSTRUCTIONS DE MONTAGE) STORAGE CABINET



Thank you for purchasing this quality product. Be sure to check all packaging material carefully for small parts which may have come loose inside the carton during shipment. Separate, identify and count all parts and hardware.

Compare with the parts list to be sure all parts are present.

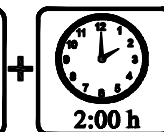
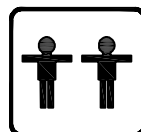
"DO NOT TIGHTEN SCREWS UNTIL COMPLETELY ASSEMBLED"

Merci d'avoir acheté ce produit de qualité. Assurez-vous de vérifier soigneusement tout le matériel d'emballage pour détecter les petites pièces qui auraient pu se détacher à l'intérieur du carton pendant le transport. Séparez, identifiez et comptez toutes les pièces et le matériel.

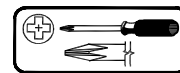
Comparez avec la liste des pièces pour vous assurer que toutes les pièces sont présentes.

"NE SERREZ PAS LES VIS AVANT D'ÊTRE COMPLÈTEMENT ASSEMBLÉES"

• Use of power tool to assemble this product will invalidate any claim and damage this product making unsafe !!!
• Please assemble on a clean soft surface to avoid damage.



Tools Required



(Not included)

IMPORTANT:

**PLEASE READ INSTRUCTION BEFORE STARTING THE ASSEMBLY
VEUILLEZ LIRE LES INSTRUCTIONS AVANT DE COMMENCER L'ASSEMBLAGE**

Before Installation

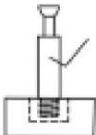
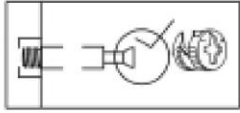
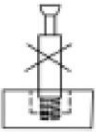
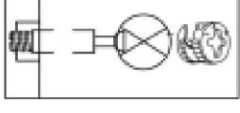
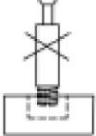
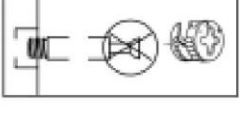
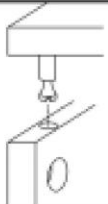
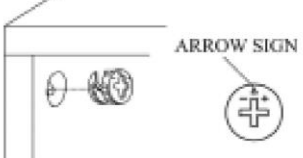
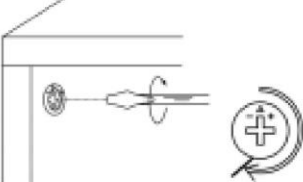
Important - Please read these instructions fully before starting assembly

Thank you for purchasing this quality product. Be sure to check all packing materials carefully for small parts, which may have come loose inside the carton during shipment. Identify and count all items according to the PARTS LIST and/or HARDWARE LIST shown below. Check you have all the components and tools listed on the following pages.

- . We recommend that you assemble this product with the assistance of another person; this will make the assembly easier, and will help eliminate damage to the product or injury to persons during assembly.
- . Please do not over tighten screws or bolts until the assembly is completed.
- . Keep children and animal away from the work area, small parts could choke if swallowed.
- . Please put all parts on a non-abrasive floor before assembly, and follow the assembly steps to assemble your newly purchased product correctly and efficiently.

If you find that you have any trouble with assembly or missing or damaged parts please contact the seller.

Cam Lock Assembly Instructions

		Diagram A Insert Cam Bolt into hole as shown in diagram A.
		Diagram B Make sure not to insert the Cam Bolt: Too deep as shown in figure B as this will cause the Cam Lock to be misaligned and unable to interlock properly.
		Diagram C Also avoid inserting the Cam Bolt too close to the surface of the hole as shown in figure C, as this will cause the Cam Lock to be too loose, and not interlock properly.
		Connect the panels together.
		ARROW SIGN Insert the Cam Lock so the side opening fits over the head of the Cam Bolt.
		To tighten the Cam Lock, turn it clockwise on half a turn with a flat screwdriver. <i>*Do not use an automatic screwdriver as it may bend or break if too much power is imposed.</i>

Before Installation

Important - Veuillez lire entièrement ces instructions avant de commencer l'assemblage.

Merci d'avoir acheté ce produit de qualité. Assurez-vous de vérifier soigneusement tous les matériaux d'emballage pour détecter les petites pièces qui pourraient s'être détachées à l'intérieur du carton pendant le transport. Identifiez et comptez tous les éléments conformément à la LISTE DES PIÈCES et/ou à la LISTE DU MATÉRIEL indiquée ci-dessous. Vérifiez que vous disposez de tous les composants et outils répertoriés dans les pages suivantes.

- Nous vous recommandons d'assembler ce produit avec l'aide d'une autre personne ; cela facilitera l'assemblage et aidera à éliminer les dommages au produit ou les blessures corporelles pendant l'assemblage.

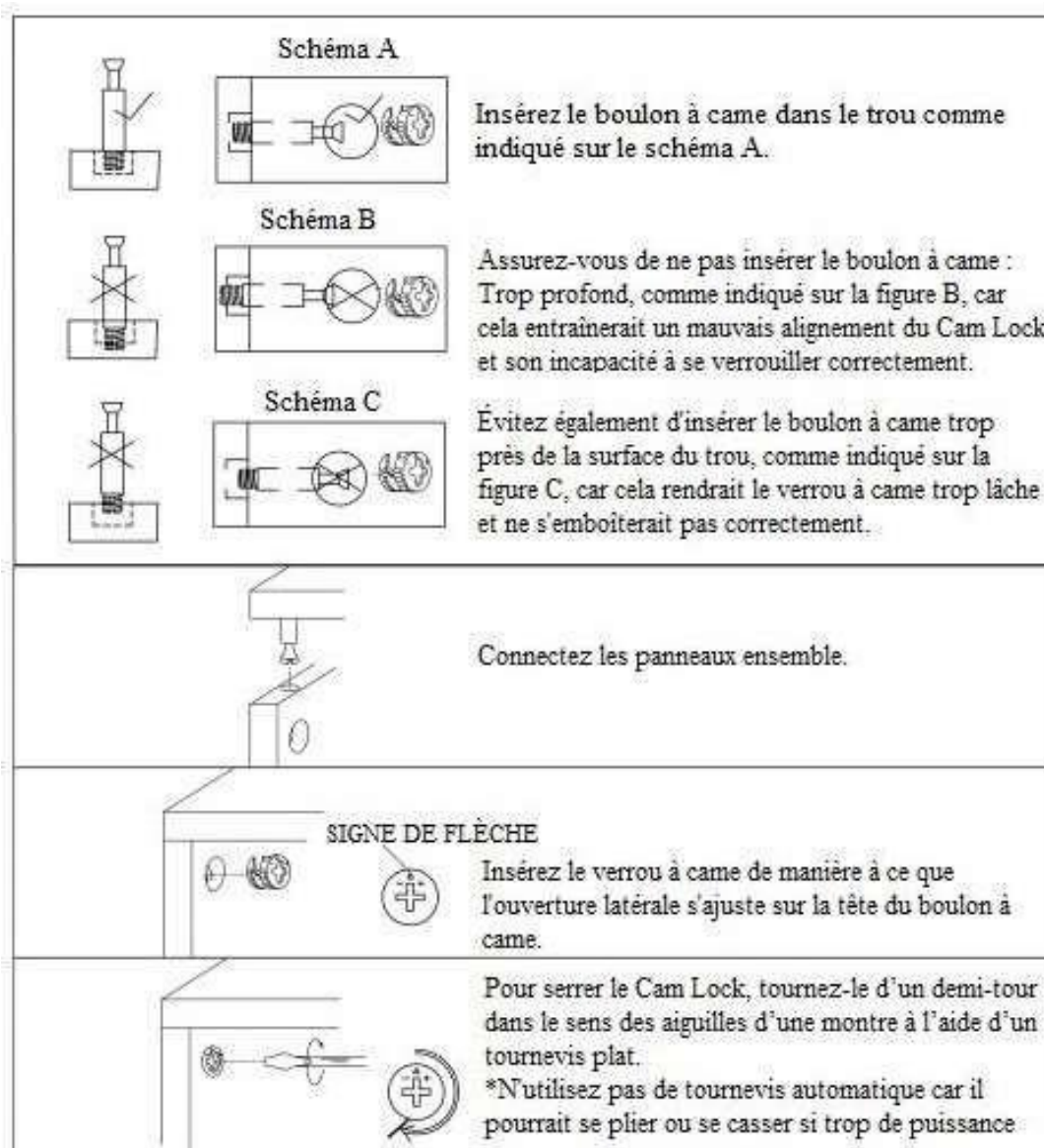
- Veuillez ne pas trop serrer les vis ou les boulons jusqu'à ce que l'assemblage soit terminé.

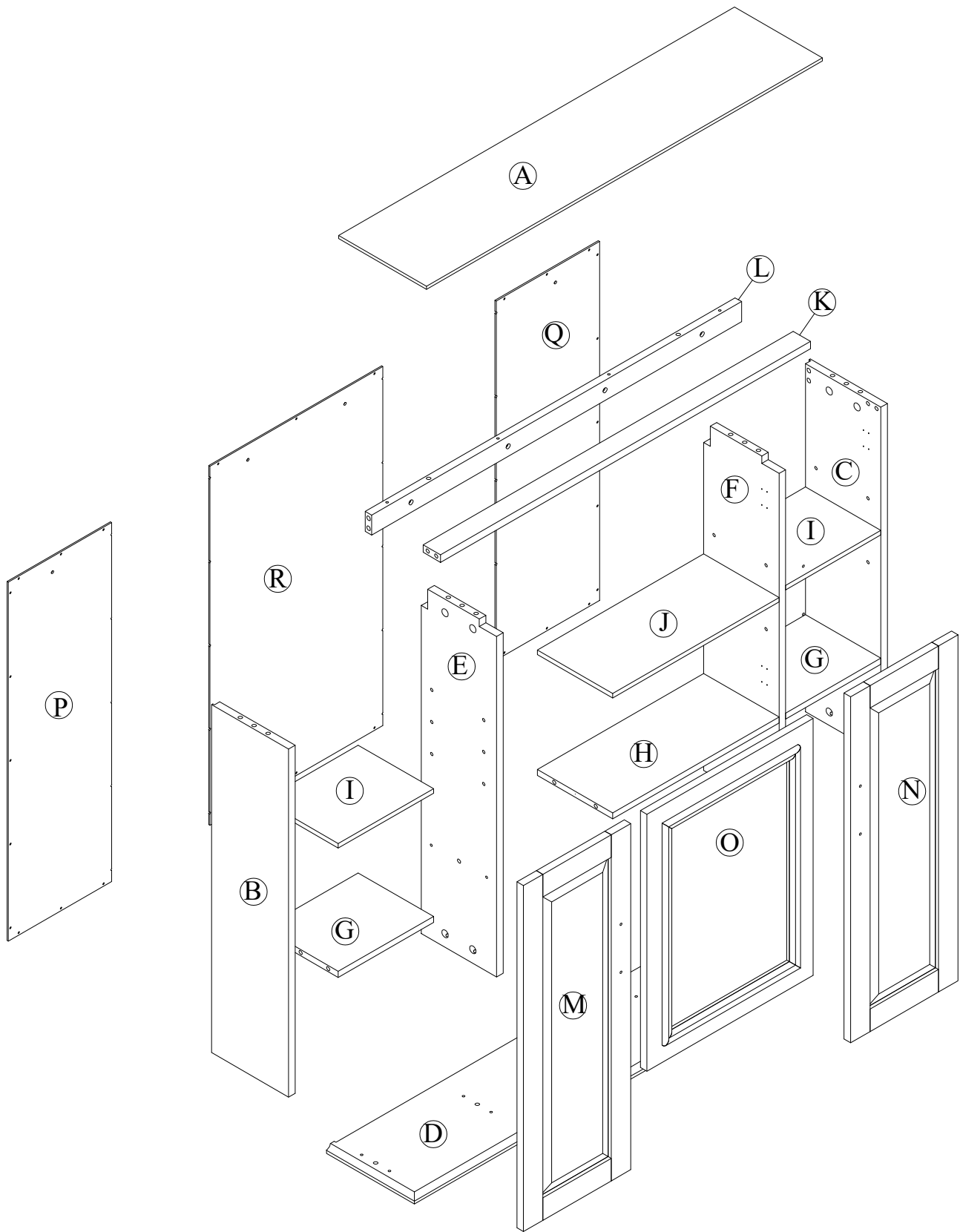
- Tenir les enfants et les animaux éloignés de la zone de travail, les petites pièces pourraient s'étouffer en cas d'ingestion.

- Veuillez placer toutes les pièces sur un sol non abrasif avant l'assemblage et suivre les étapes d'assemblage pour assembler correctement et efficacement votre produit nouvellement acheté.

Si vous constatez des problèmes d'assemblage ou des pièces manquantes ou endommagées, veuillez contacter le vendeur.

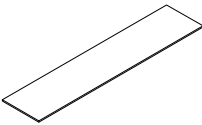


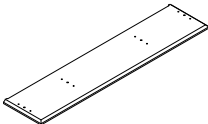
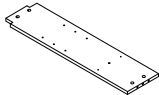
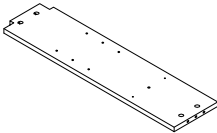
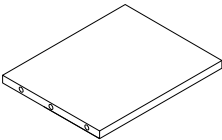
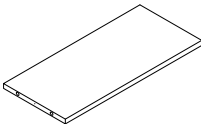
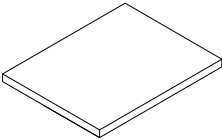
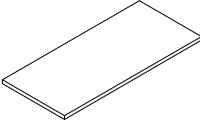
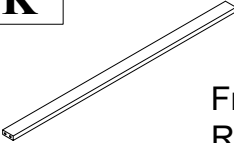
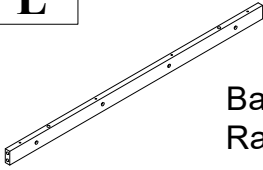
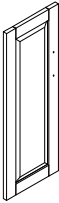
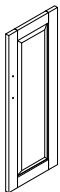
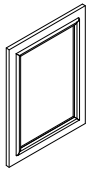

Instructions d'assemblage du verrou à came







Identifying the Hardware - Identify the hardware using the illustrations below
(Identification du matériel - Identifiez le matériel à l'aide des illustrations ci-dessous)

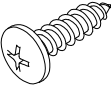
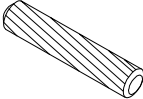
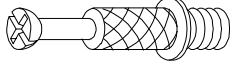
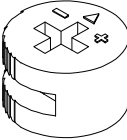
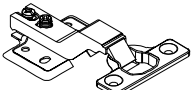
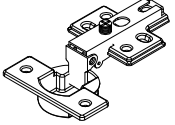

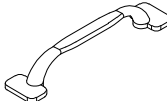
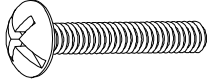
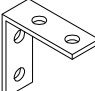
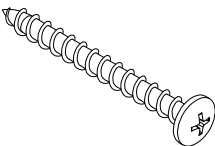
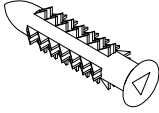
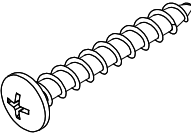

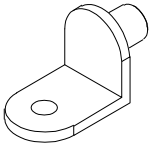
Part List (Liste des pièces)

<p>A</p>  <p>Top Panel - 1PC Panneau supérieur</p>	<p>B</p>  <p>Side Panel (L) - 1PC Panneau latéral</p>
<p>C</p>  <p>Side Panel (R) - 1PC Panneau latéral</p>	<p>D</p>  <p>Bottom Panel- 1PC Panneau inférieur</p>
<p>E</p>  <p>Parttion Panel (L) - 1PC Panneau de partition</p>	<p>F</p>  <p>Parttion Panel (R) - 1PC Panneau de partition</p>
<p>G</p>  <p>Fixed Shelf - 2PCS Tablette fixe</p>	<p>H</p>  <p>Fixed Shelf (C) - 1PC Tablette fixe</p>
<p>I</p>  <p>Adjustable Shelf - 2PCS Étagère réglable</p>	<p>J</p>  <p>Adjustable Shelf (C)- 1PC Étagère réglable</p>
<p>K</p>  <p>Front Rail - 1PC Rail avant</p>	<p>L</p>  <p>Back Rail - 1PC Rail arrière</p>
<p>M</p>  <p>Door (L) - 1PC Porte</p>	<p>N</p>  <p>Door (R) - 1PC Porte</p>
<p>O</p>  <p>Door (C) - 1PC Porte</p>	<p>P</p>  <p>Back Panel (L) - 1PC Panneau arrière</p>

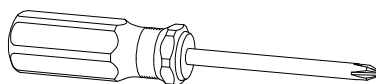
Part List (Liste des pièces)

Q	 <p data-bbox="408 349 727 421">Back Panel (R) - 1PC Panneau arrière</p>	R	 <p data-bbox="1038 349 1358 421">Back Panel (C) - 1PC Panneau arrière</p>
----------	---	----------	---

Part List (Liste des pièces)



<p>1</p>  <p>Rainbow Screws M3.5x12 -42PCS Vis</p>	<p>2</p>  <p>Wooden Ø8 x 30 - 22 PCS Enbois</p>	<p>3</p>  <p>Cam Lock Screws - 28PCS Vis de verrouillage à came</p>
<p>4</p>  <p>Cam Lock -28PCS Serrure à came</p>	<p>5</p>  <p>Hinges - 2PCS Charnières</p>	<p>6</p>  <p>Hinges - 4PCS Charnières</p>
<p>7</p>  <p>White Screws M3.5x12 -36PCS Vis</p>	<p>8</p>  <p>Handle - 2PCS Poignée</p>	<p>9</p>  <p>Bolt M4x20 - 4PCS boulons à tête de parapluie</p>
<p>10</p>  <p>Brackets 20x50x50 - 2pcs</p>	<p>11</p>  <p>Screws M4x40 - 8PCS Vis</p>	<p>12</p>  <p>Plastic Stopper - 8PCS</p>
<p>13</p>  <p>Screws M4x30 - 4PCS Vis</p>	<p>14</p>  <p>Rainbow Screws M3.5x12 -12PCS Vis</p>	<p>15</p>  <p>Shelf Support - 12PCS Support d'étagère</p>

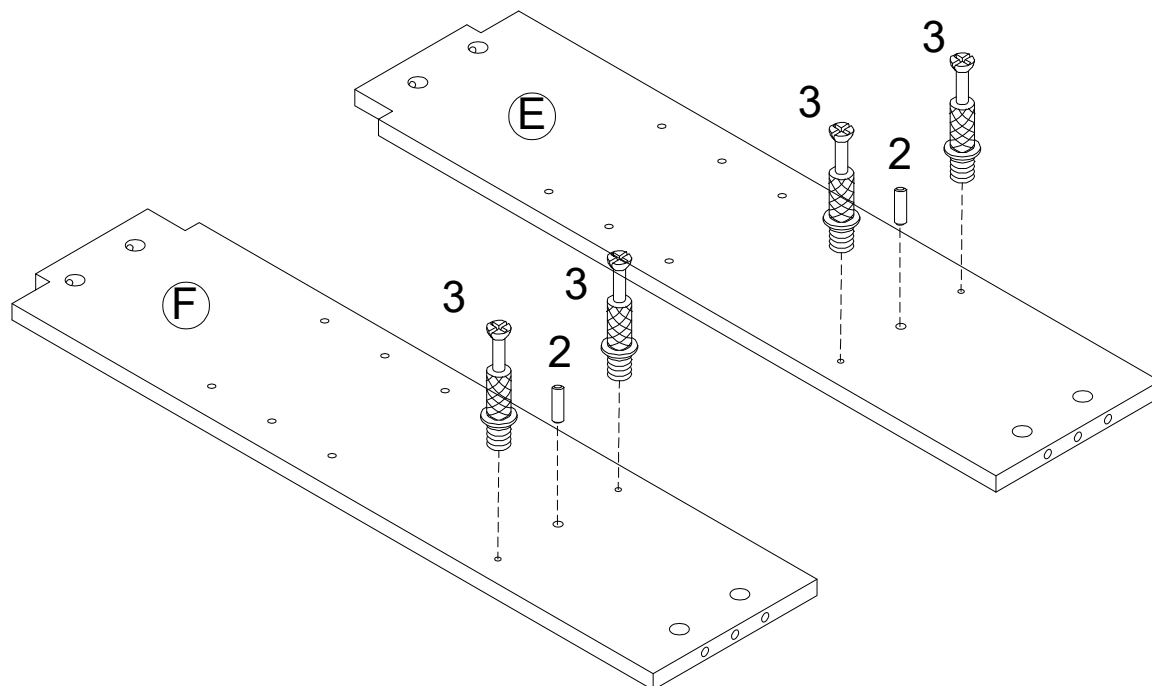
ASSEMBLY TOOLS REQUIRED (NOT INCLUDED)



STEP: 1


(ÉTAPE : 1)

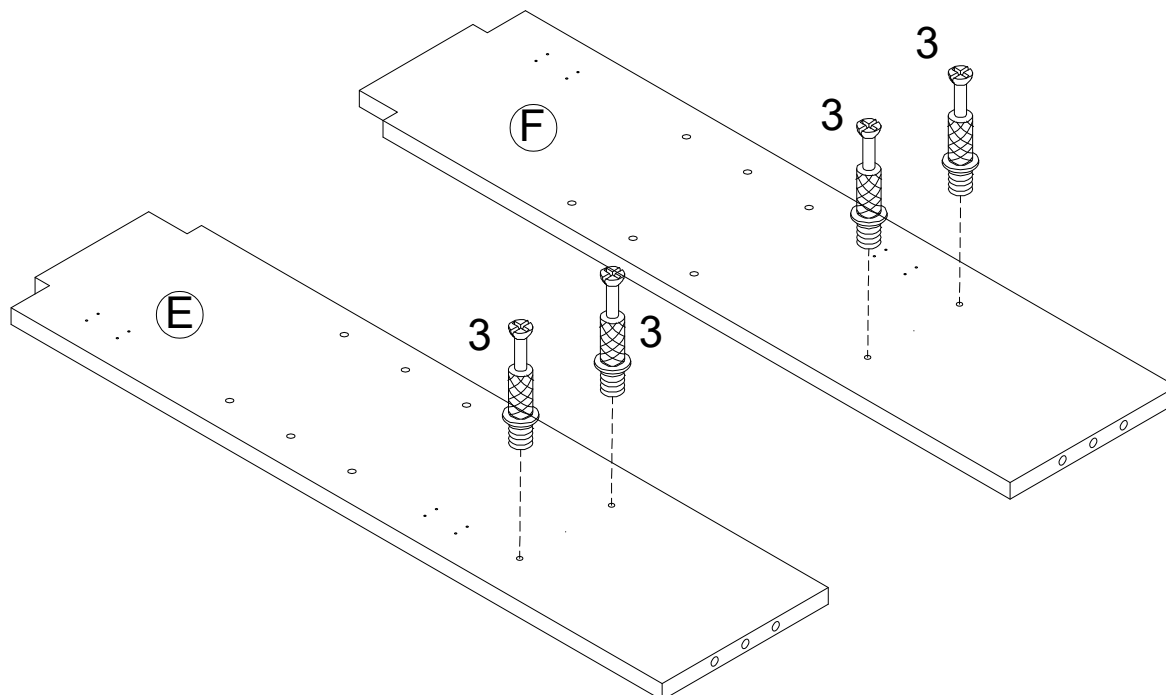
3		2	
4 PCS		2 PCS	Ø8 X 30




STEP: 2

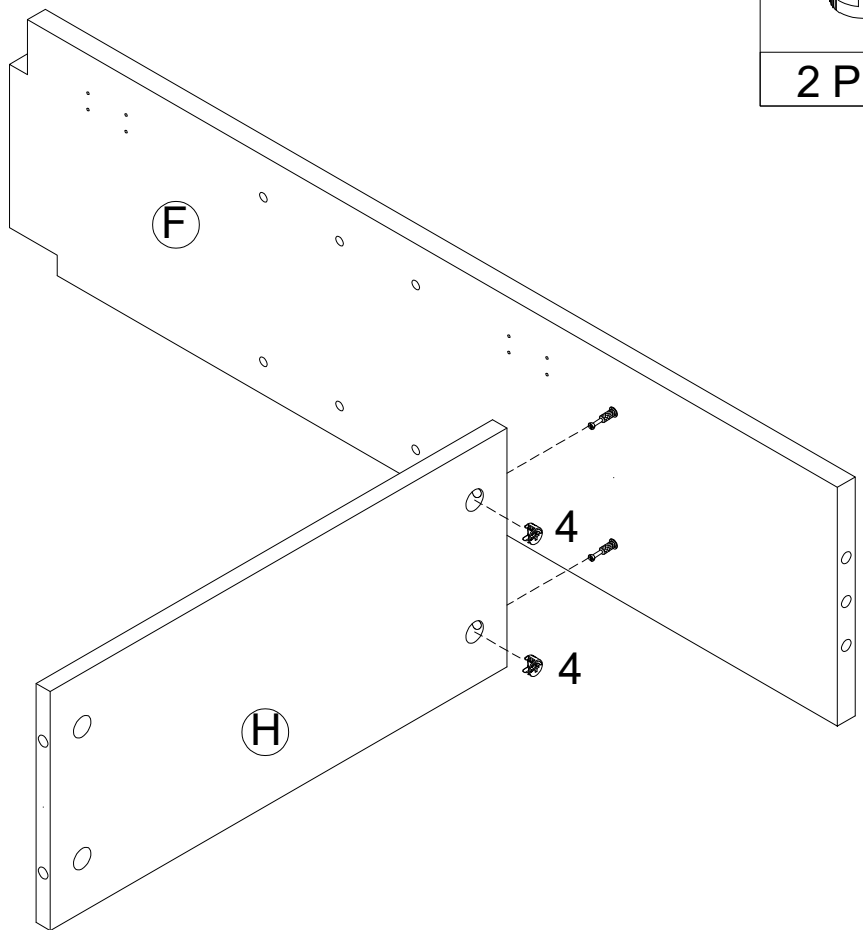
(ÉTAPE : 2)

3	
4 PCS	




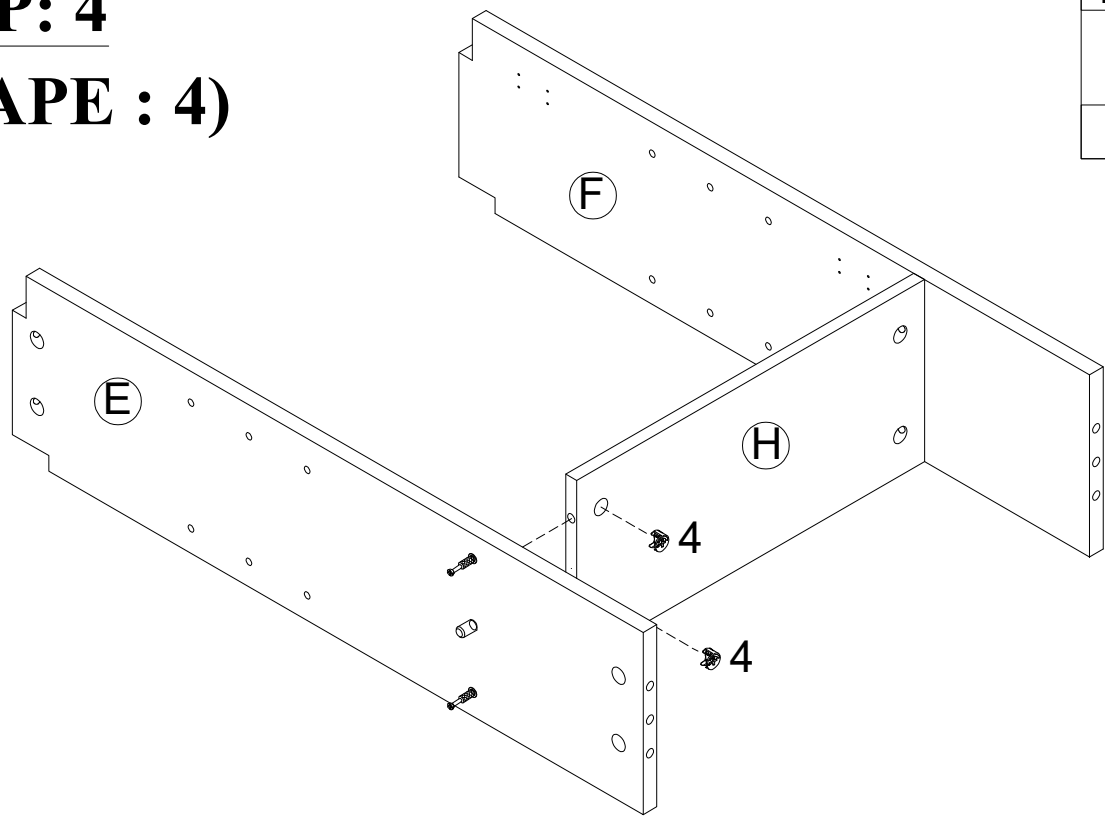
STEP: 3
(ÉTAPE : 3)

4	
2 PCS	



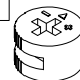
STEP: 4
(ÉTAPE : 4)

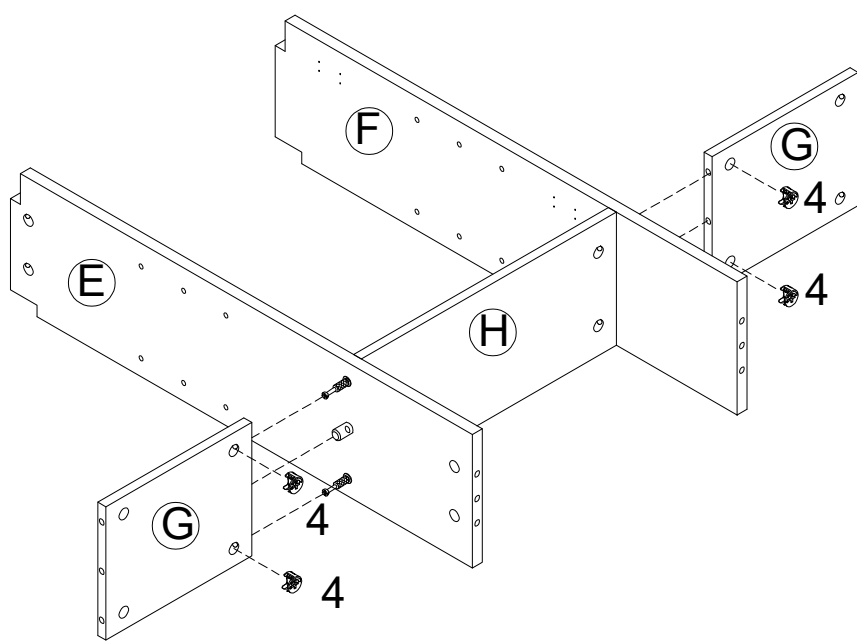
4	
2 PCS	



STEP: 5

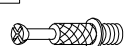

(ÉTAPE : 5)

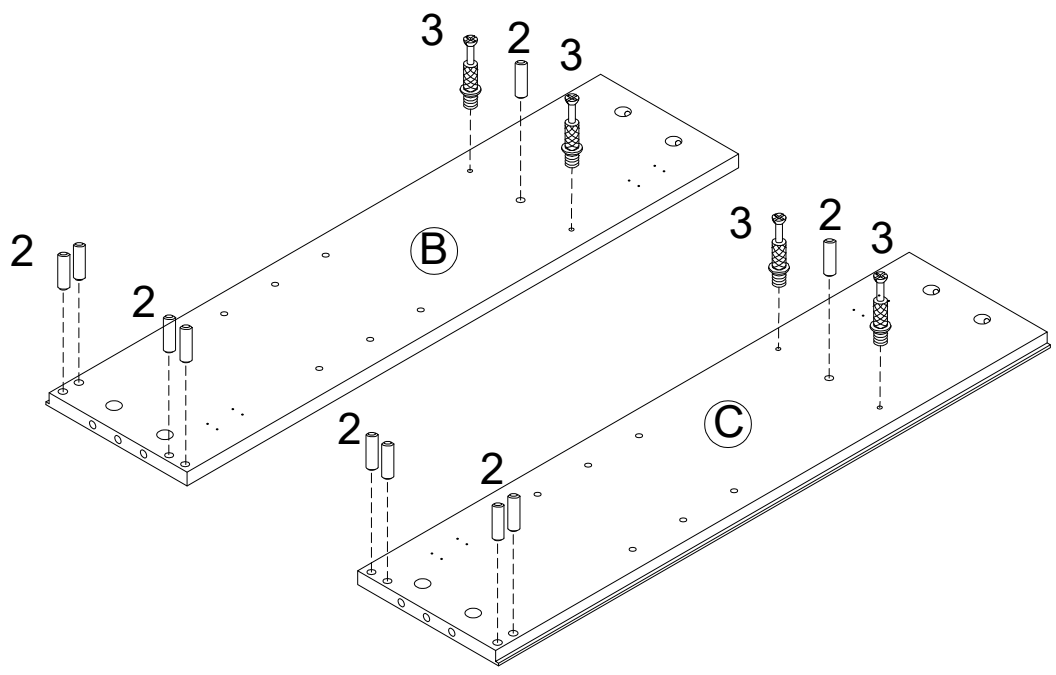
4	
4 PCS	



STEP: 6

(ÉTAPE : 6)

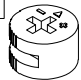
3		2	
4 PCS		Ø8 X 30	
4 PCS		10 PCS	



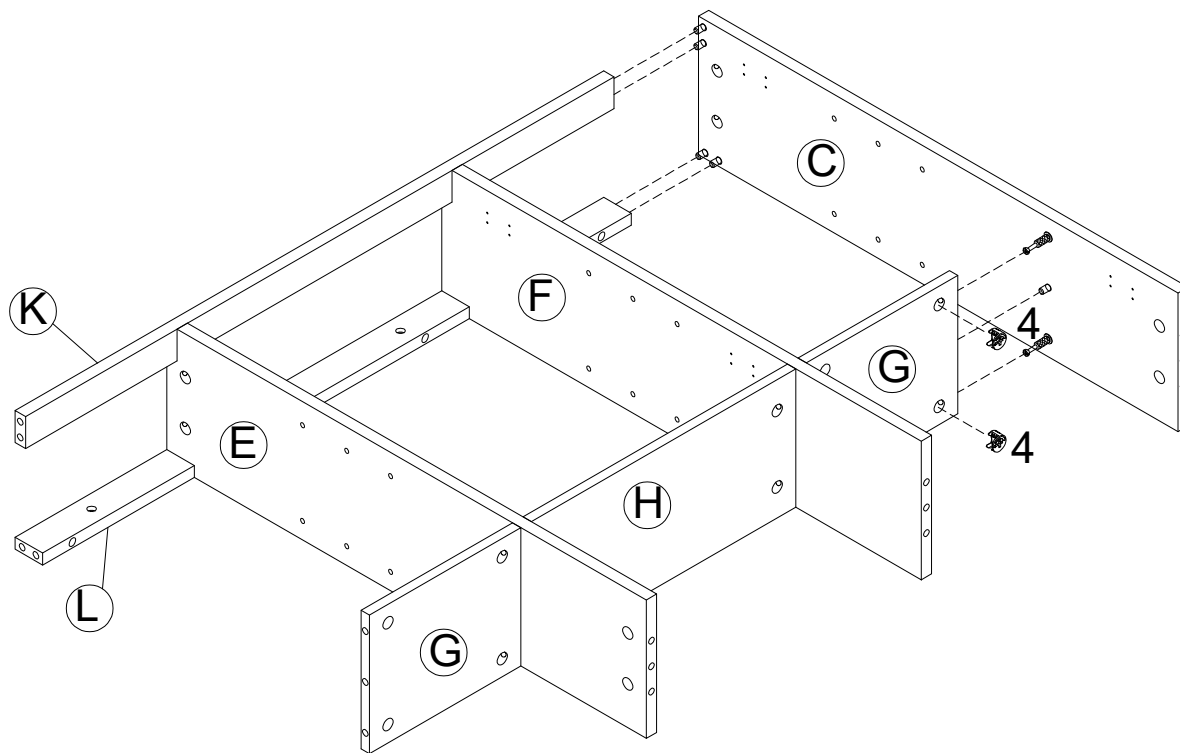
STEP: 7

(ÉTAPE : 7)

4



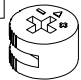
2 PCS



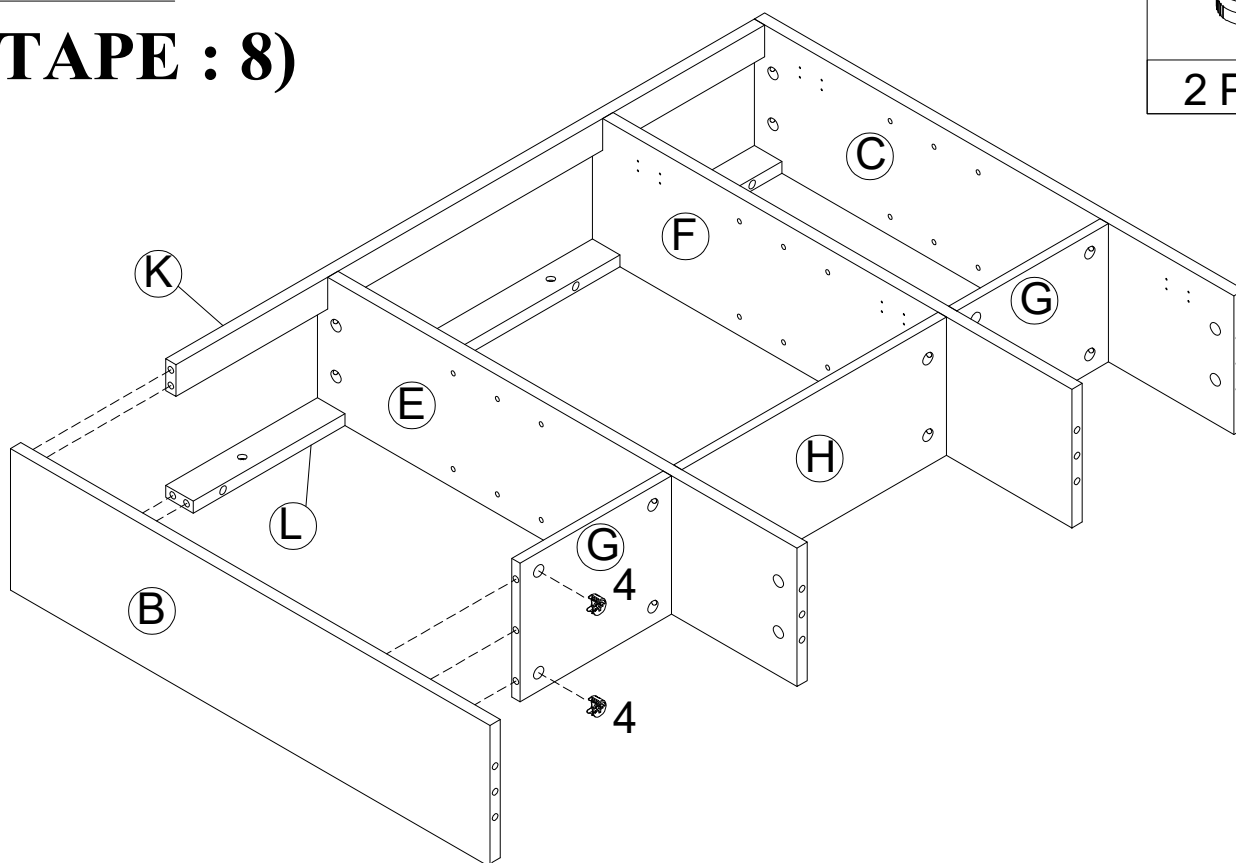
STEP: 8

(ÉTAPE : 8)

4

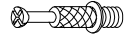
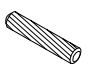


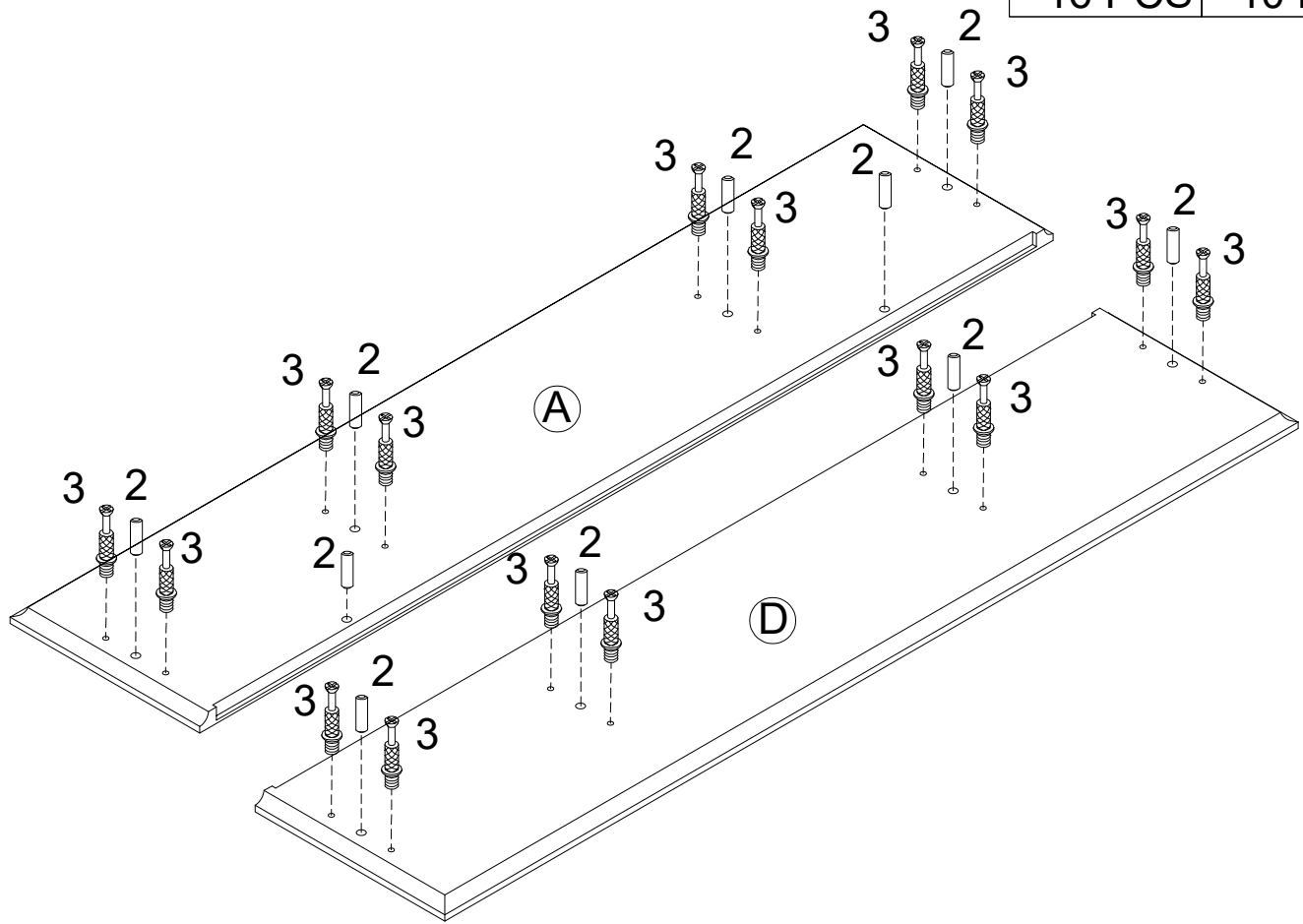
2 PCS



STEP: 9


(ÉTAPE : 9)

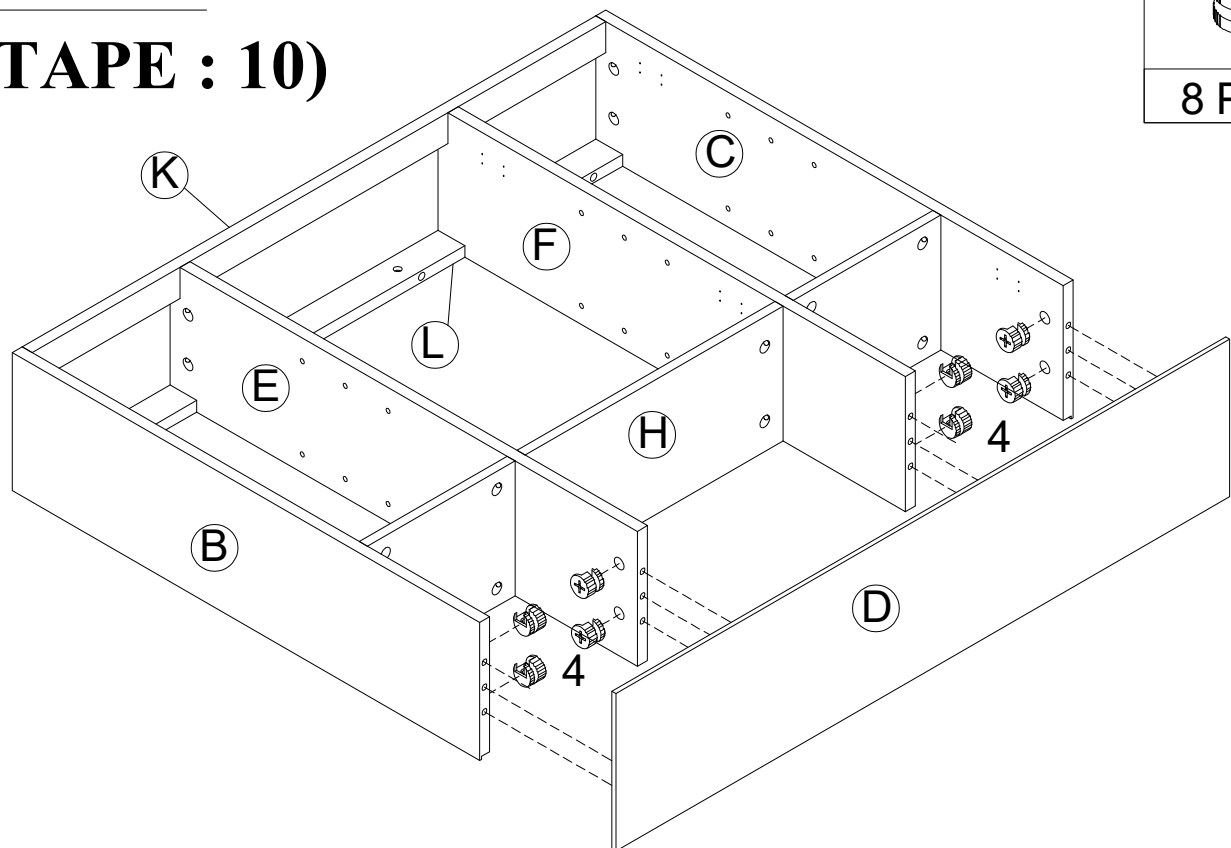
3		2	
16 PCS		10 PCS	



STEP: 10

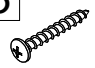

(ÉTAPE : 10)

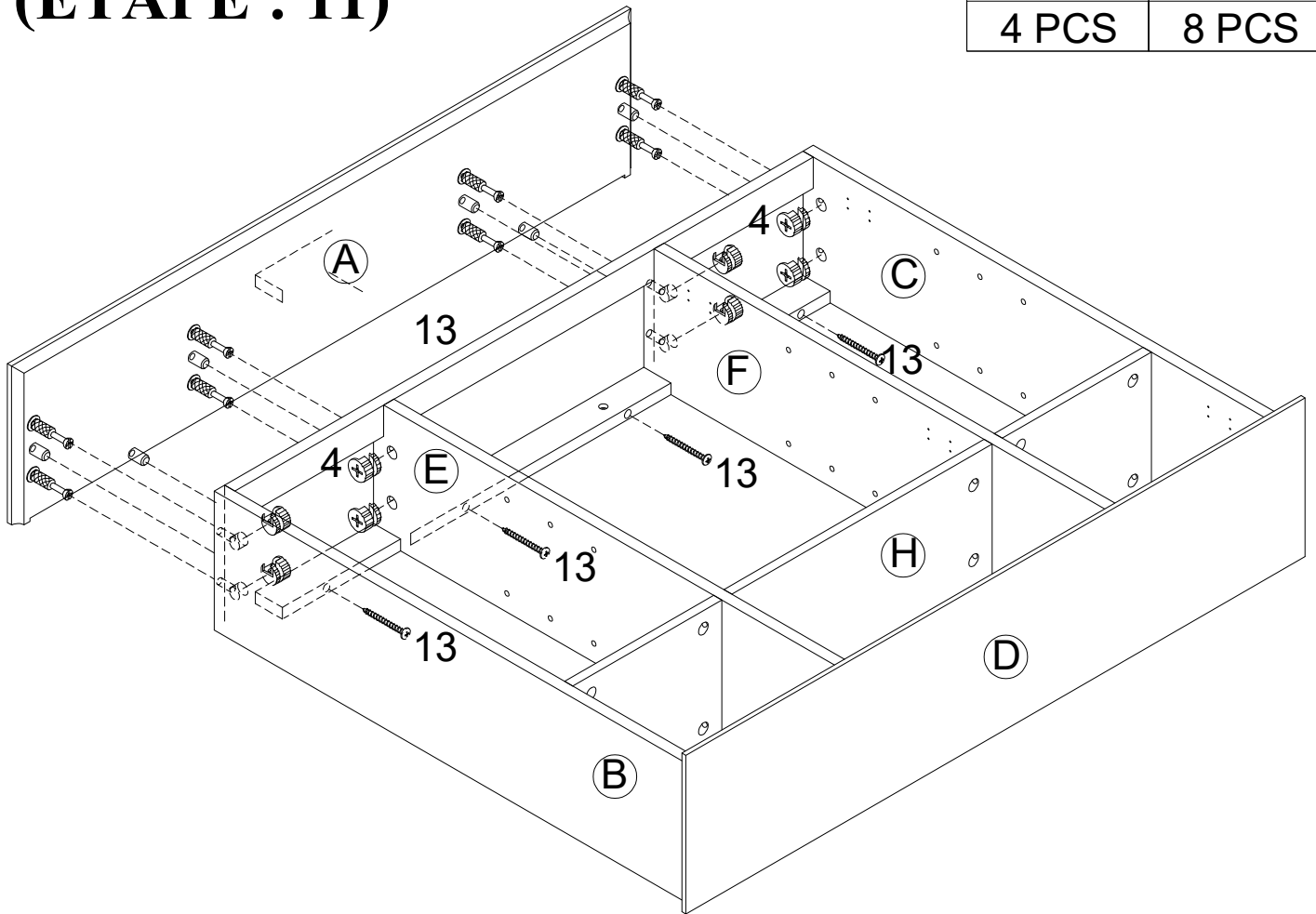
4	
8 PCS	



STEP: 11

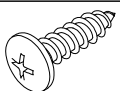
(ÉTAPE : 11)

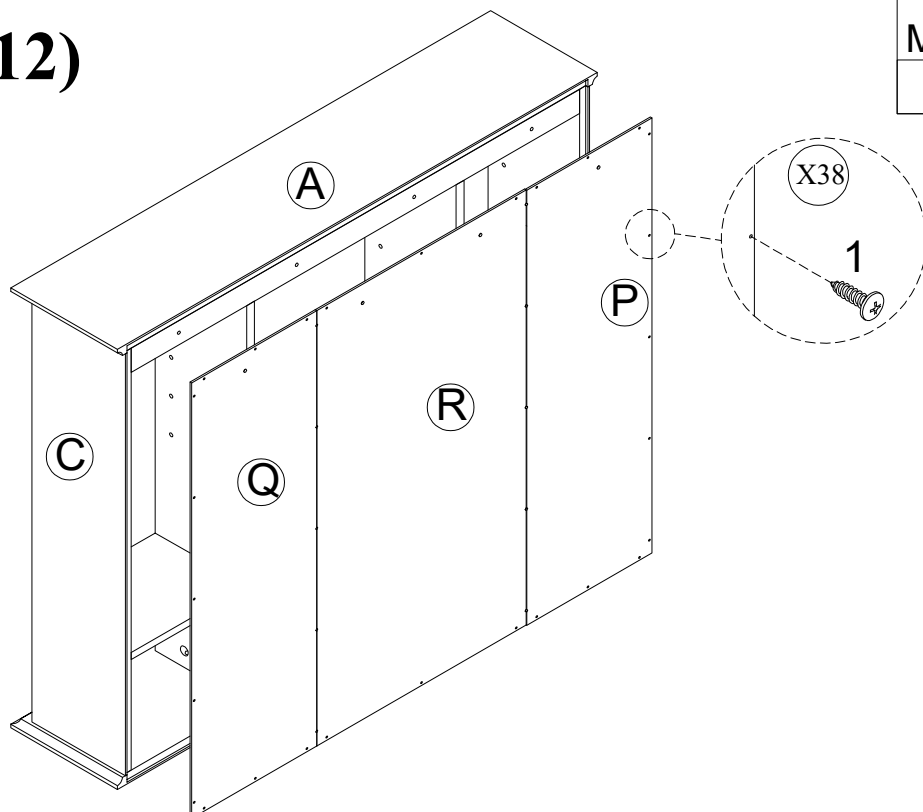
13		4	
	M4 X 30		
	4 PCS		8 PCS



STEP: 12

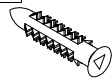

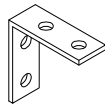
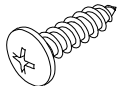
(ÉTAPE : 12)

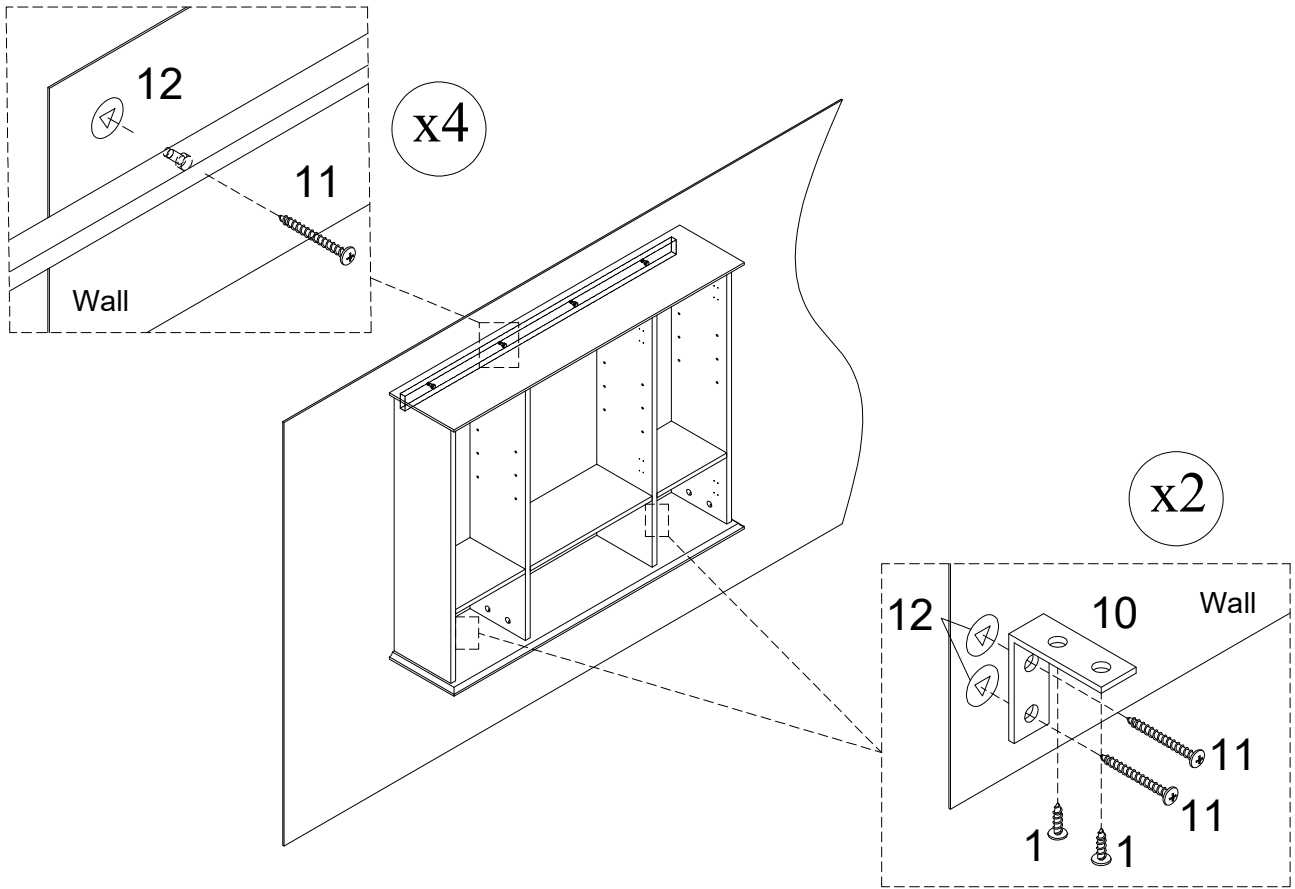
1	
	M3.5 X 12
	38 PCS



STEP: 13

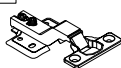
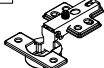

(ÉTAPE : 13)

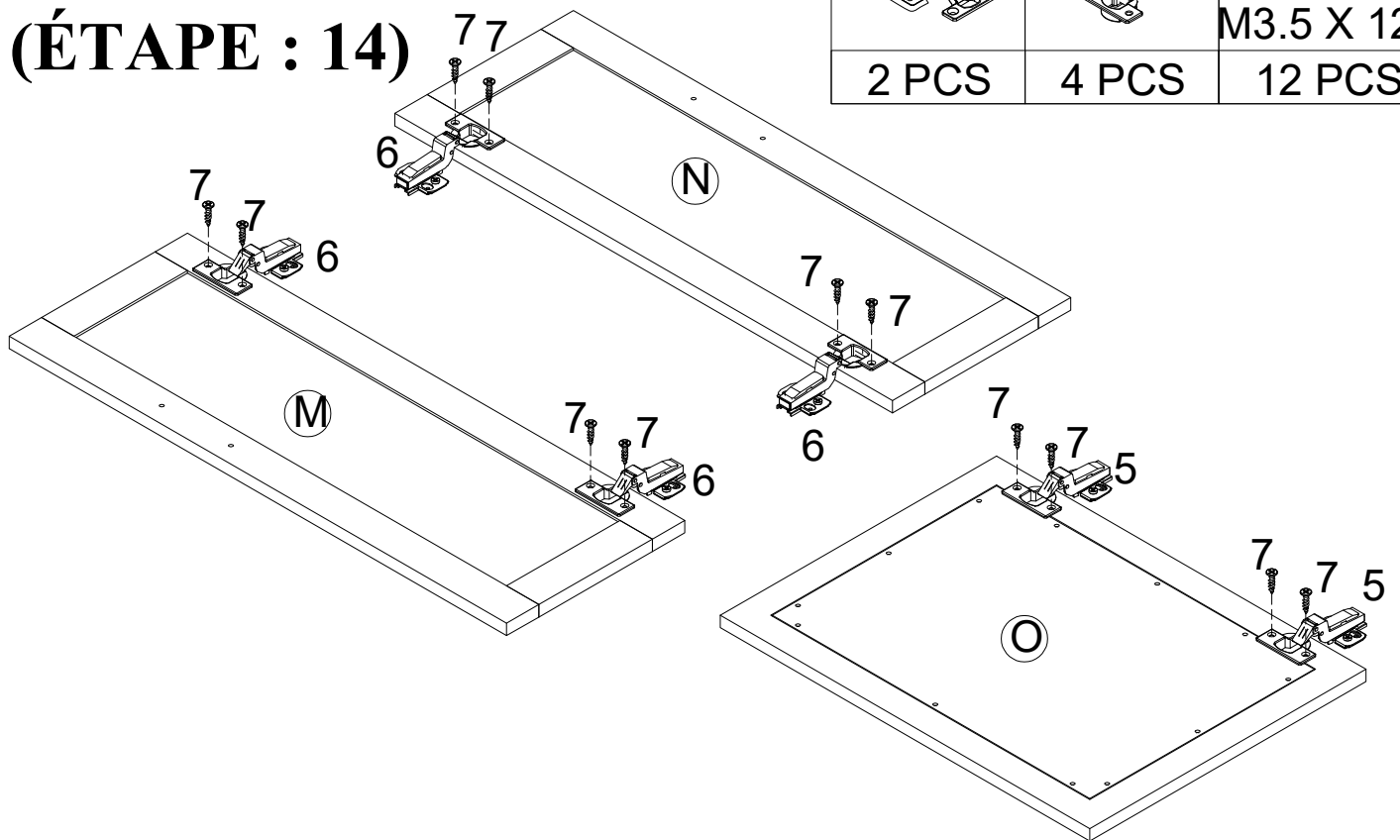
12	11	10	1
			
8 PCS	M4 X 40 8 PCS	2 PCS	M3.5 X 12 4 PCS



STEP: 14


(ÉTAPE : 14)

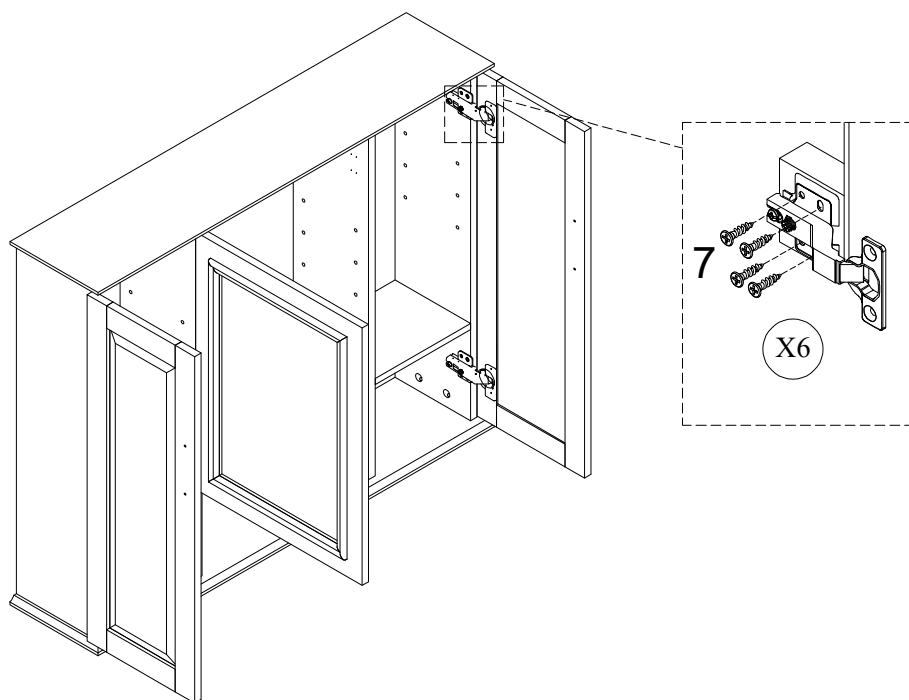
5	6	7
		
2 PCS	4 PCS	M3.5 X 12 12 PCS



STEP: 15

(ÉTAPE : 15)

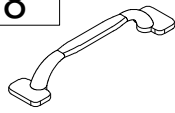

7	
M3.5 X 12	
24 PCS	

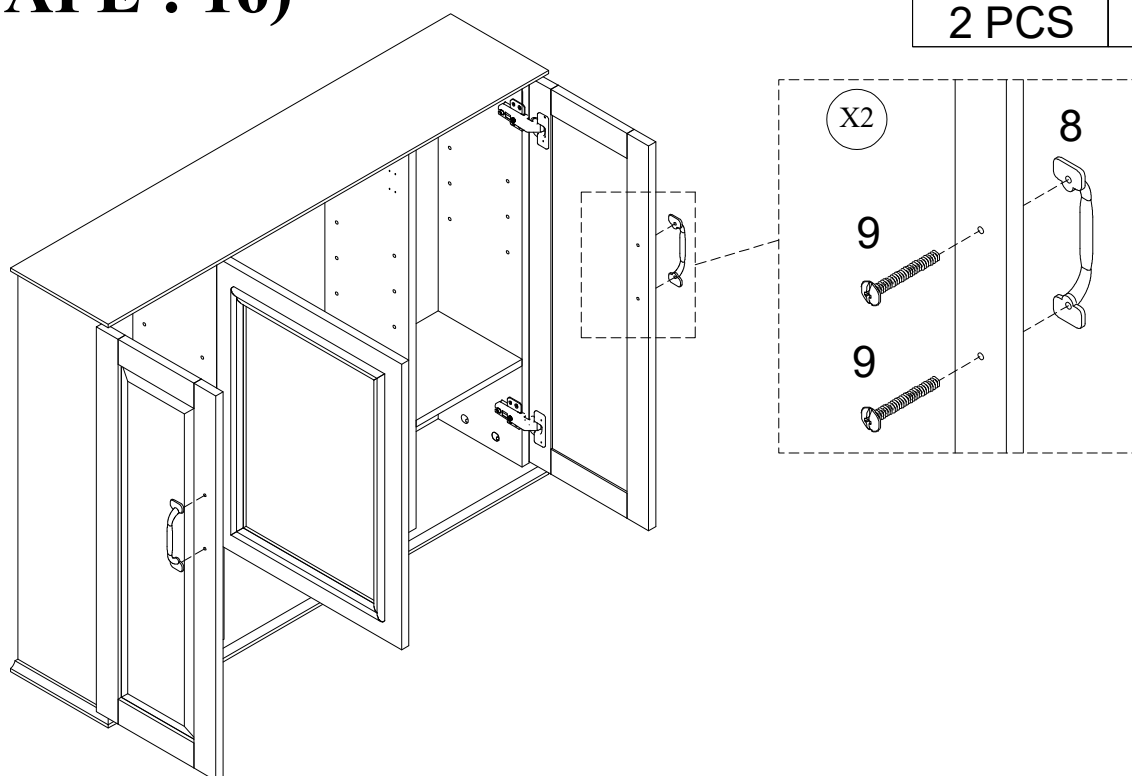


(X3)

STEP: 16

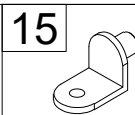
(ÉTAPE : 16)

8		9	
2 PCS		5/32 X 20	
		4 PCS	

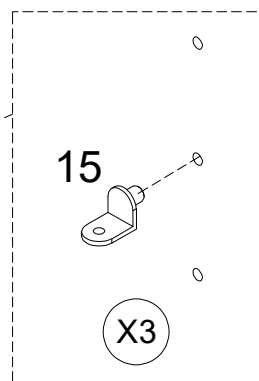
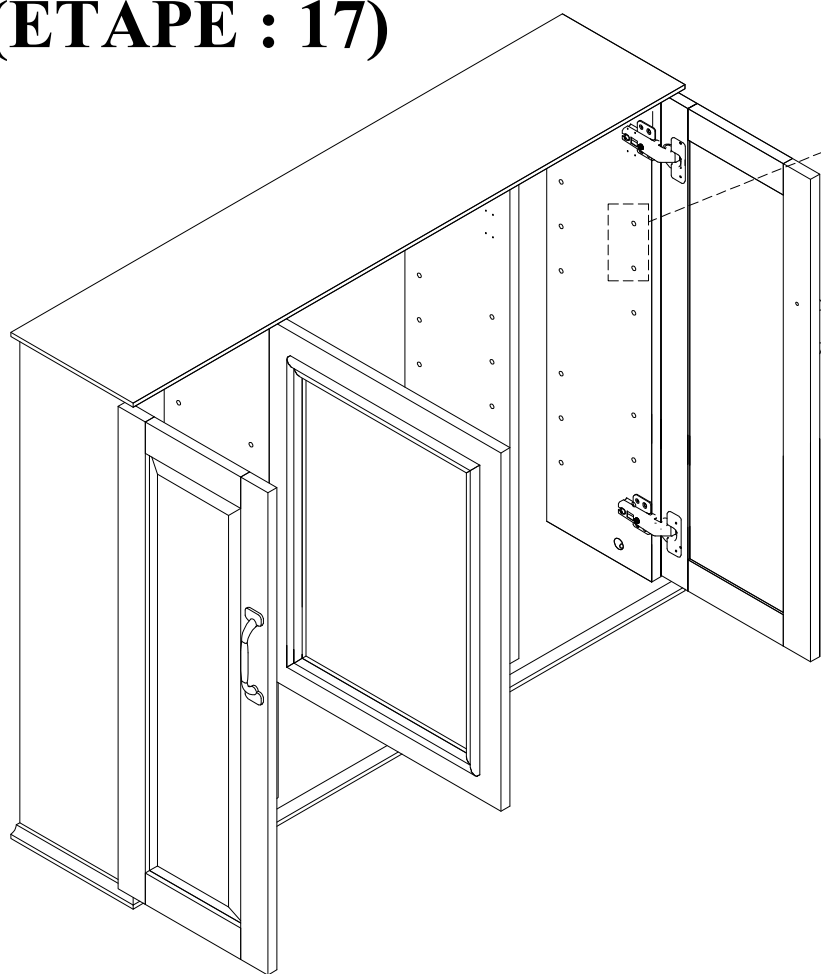


STEP: 17

(ÉTAPE : 17)

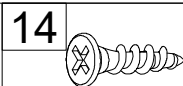


12 PCS



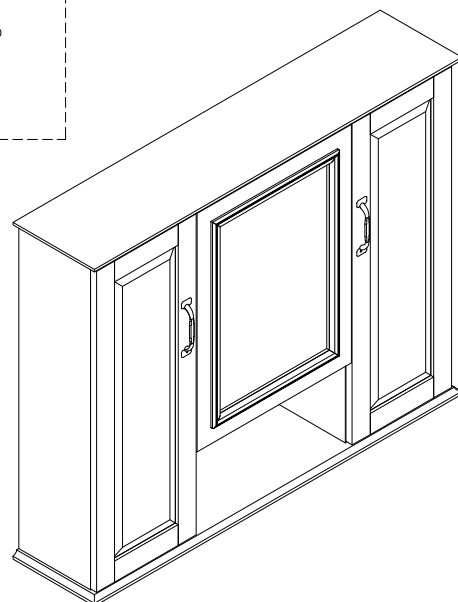
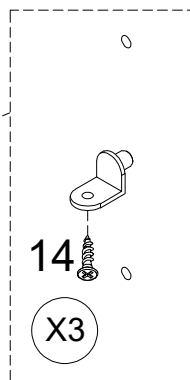
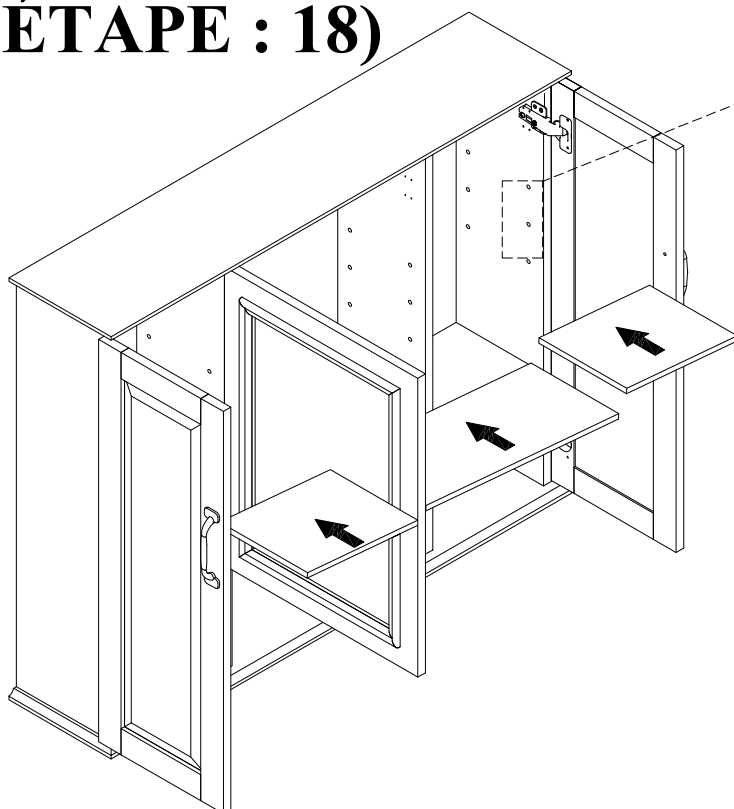
STEP: 18

(ÉTAPE : 18)

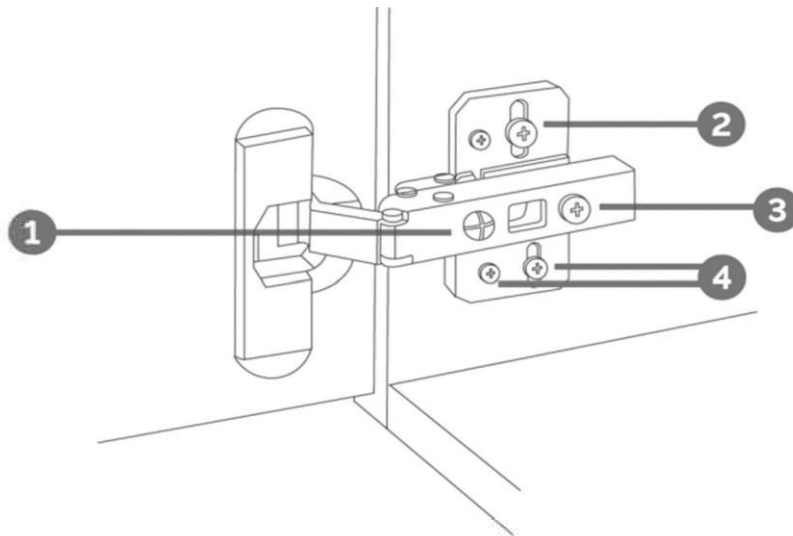


M3.5 X 12

12 PCS

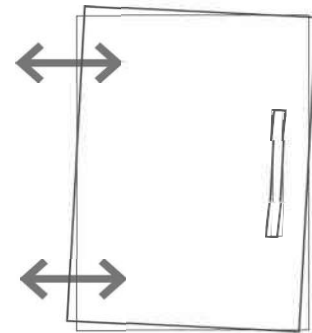


HINGE ADJUSTMENTS



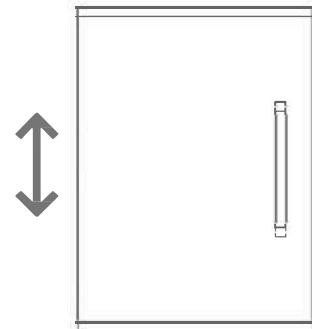
1 Sideways / Tilt adjustment

Turn the screw
clockwise to move the door further away from the side of the cabinet
anticlockwise to move the door closer to the side of the cabinet



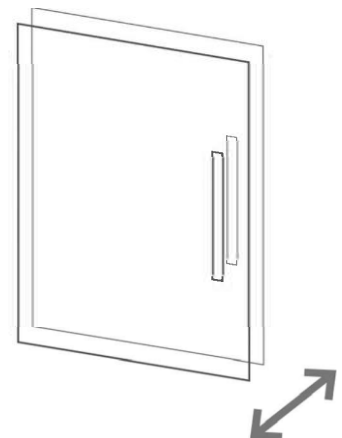
2 4 Height adjustment

While supporting the weight of the door, turn the screws
clockwise to move the door up
anticlockwise to move the door down

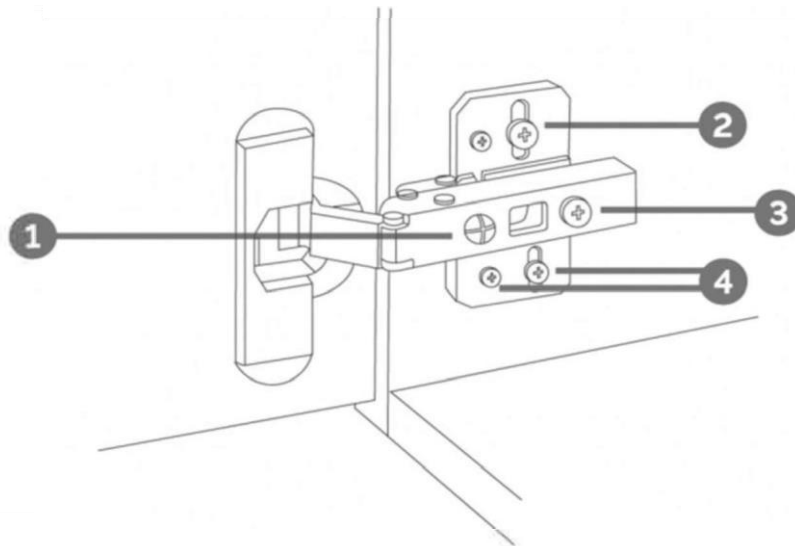


3 Forward and back adjustment

If the gap between the back of the door and the cabinet is too small, and the door may not close fully. Turn the screw
clockwise to decrease the gap between the door and the cabinet
anticlockwise to increase the gap between the door and the cabinet

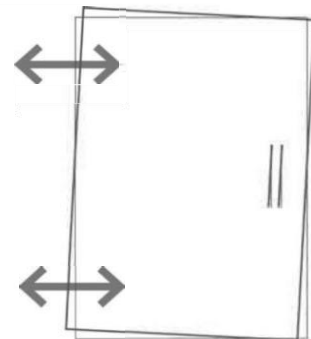


RÉGLAGES DES CHARNIÈRES



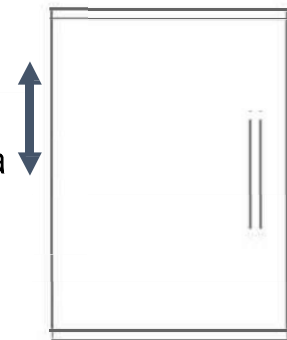
① De côté / Réglage de l'inclinaison

Tournez la vis dans le sens des aiguilles d'une montre pour éloigner la porte le côté du meuble
dans le sens inverse des aiguilles d'une montre pour rapprocher la porte du côté du meuble



② ④ Réglage de la

Tout en supportant le poids de la porte, tournez les vis dans le sens des aiguilles d'une montre pour déplacer la porte vers le haut
dans le sens inverse des aiguilles d'une montre pour abaisser la porte



③ Réglage vers l'avant et vers l'arrière

Si l'espace entre l'arrière de la porte et le l'armoire est trop petite et la porte risque de ne pas se fermer complètement. Tournez la vis dans le sens des aiguilles d'une montre pour diminuer l'écart entre la porte et l'armoire
dans le sens inverse des aiguilles d'une montre pour augmenter l'écart entre la porte et l'armoire.

