

EN_IMPORTANT, RETAIN FOR FUTURE REFERENCE: READ CAREFULLY.


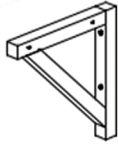
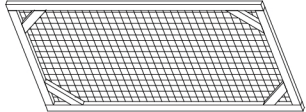

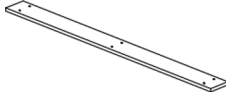
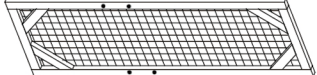

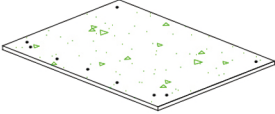
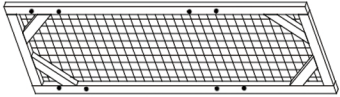

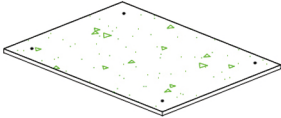

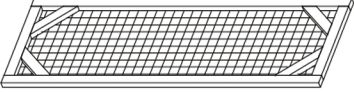
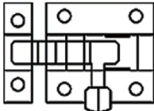
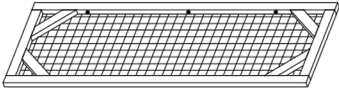

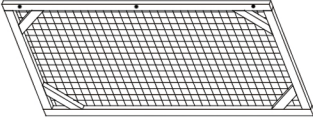
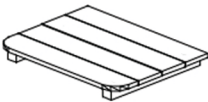
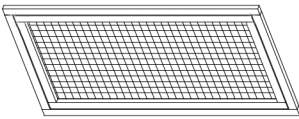
FR_IMPORTANT: A LIRE ATTENTIVEMENT ET À CONSERVER POUR CONSULTATION ULTÉRIEURE.

ES_IMPORTANTE, LEA Y GUARDE PARA FUTURAS REFERENCIAS.

PT_IMPORTANTE, RETER PARA REFERÊNCIA FUTURA: LEIA ATENTAMENTE.

DE_WICHTIG! SORGFÄLTIG LESEN UND FÜR SPÄTER NACHSCHLAGEN AUFBEWAHREN.

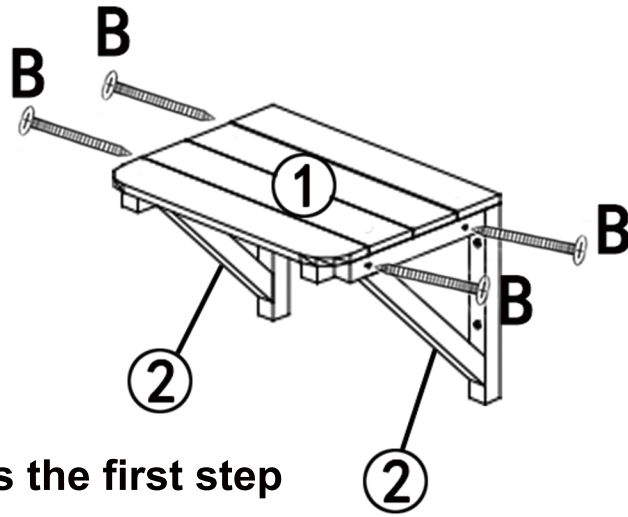
IT_IMPORTANTE! CONSERVARE IL PRESENTE MANUALE PER FUTURO RIFERIMENTO E LEGGERLO ATTENTAMENTE.

<p>A x18+1 spare</p>  <p>3.5*60</p>	<p>2 x 6</p> 	<p>10 x 1</p> 
<p>B x24+1 spare</p>  <p>3.5*40</p>	<p>3 x 2</p> 	<p>11 x 1</p> 
<p>C x20+1 spare</p>  <p>3.5*35</p>	<p>4 x 2</p> 	<p>12 x 1</p> 
<p>D x12+1 spare</p>  <p>3.0*22</p>	<p>5 x 1</p> 	
<p>E x12+1 spare</p>  <p>3.0*12</p>	<p>6 x 1</p> 	
<p>F x 2</p> 	<p>7 x 1</p> 	
<p>G x12+1 spare</p>  <p>M6*60</p>	<p>8 x 4</p> 	
<p>1 x 3</p> 	<p>9 x 1</p> 	

B x 12



3.5*40

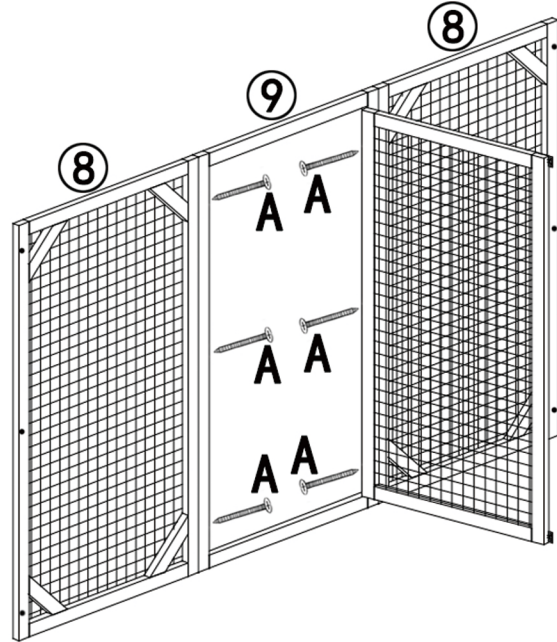


Repeat three times the first step

A x 6



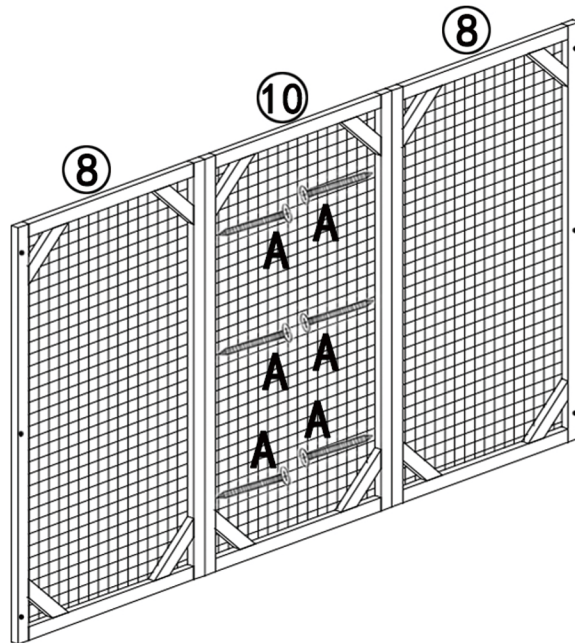
3.5*60



A x 6



3.5*60



B x 6



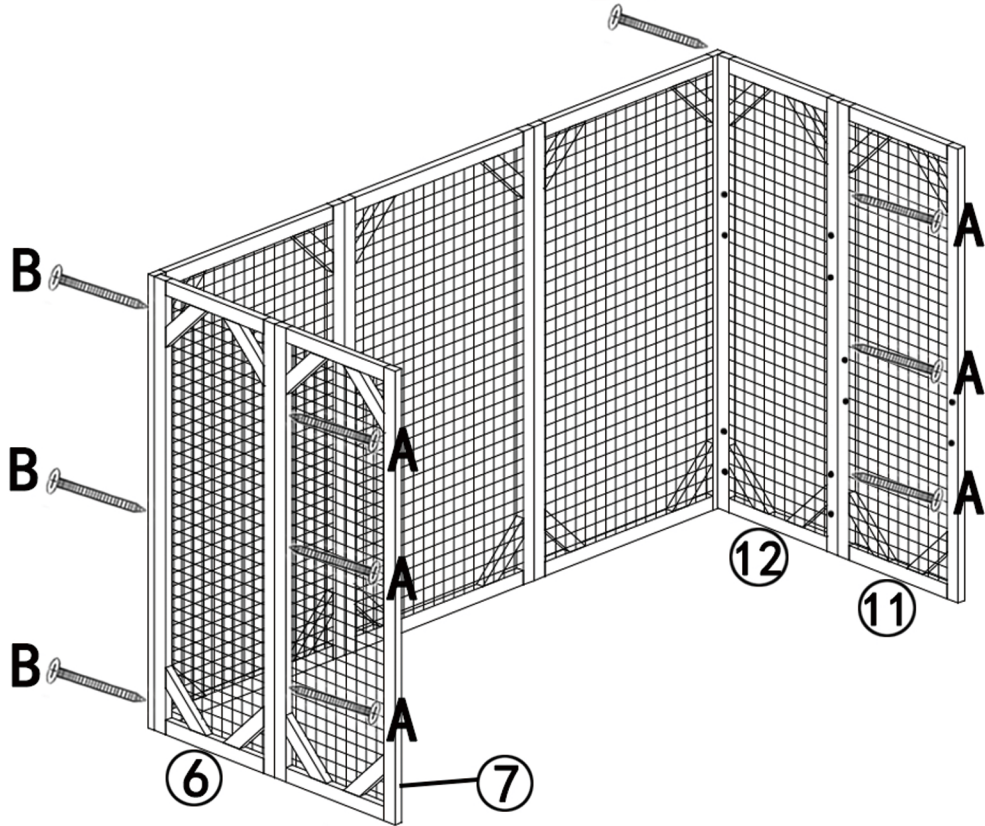
3.5*40

A x 6



3.5*60

BX3

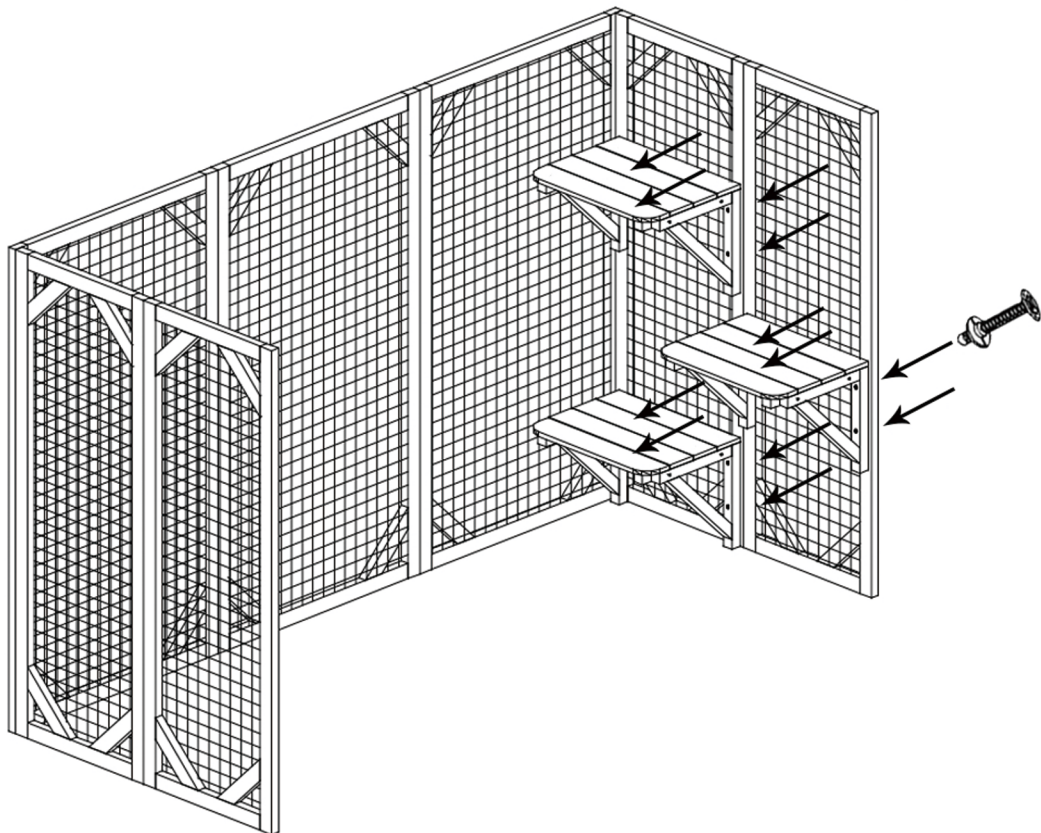


G x 12



M6*60

X12



B x 6



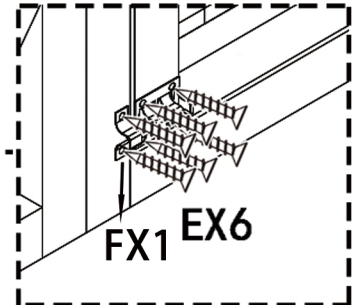
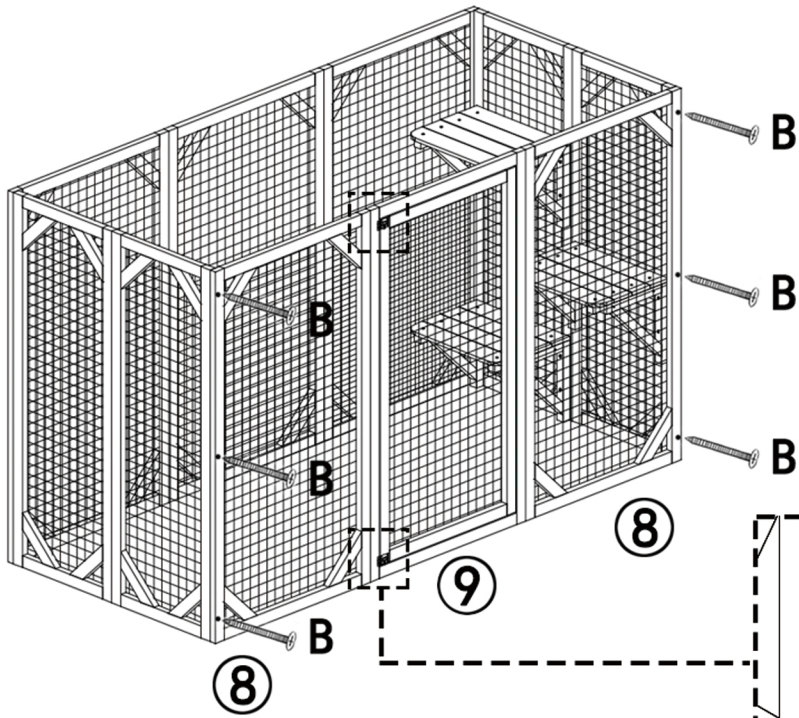
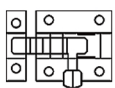
3.5*40

E x 12



3.0*12

F x 2



C x 20



3.5*35

D x 12



3.0*22

