

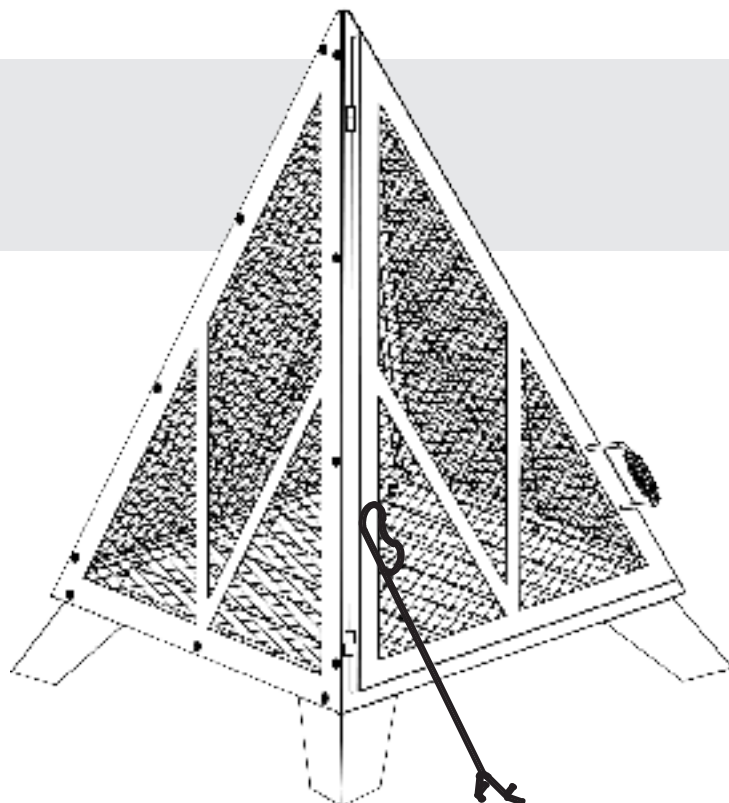
# MANUEL D'INSTRUCTIONS

## Pyramide extérieure en acier En acier

NUMÉRO DE MODÈLE : COB10516

Numéro d'article : HS33501

Merci d'avoir acheté votre nouvelle  
Pyramide extérieure en acier  
En acier



### **NE PAS RETOURNER CET ARTICLE AU MAGASIN**

Si vous rencontrez des problèmes après avoir suivi toutes les étapes décrites dans le présent document, veuillez contacter notre service clientèle par téléphone au : 1-888-227-3340 ou par e-mail : [customerservice@dekoliving.com](mailto:customerservice@dekoliving.com). Veuillez indiquer le numéro du modèle, le lieu et la date d'achat de et une brève description du problème.

**GARANTIE LIMITÉE** Ce produit bénéficie d'une garantie limitée d'un an. Cette garantie est limitée au remplacement des pièces défectueuses. Les frais de main-d'œuvre et/ou les dommages encourus lors de l'installation, de la réparation, du remplacement ainsi que les dommages accessoires et indirects liés à ce qui précède sont exclus. Tout dommage causé à ce produit à la suite d'une négligence, d'une mauvaise utilisation, d'un accident, d'une installation incorrecte ou d'une utilisation non conforme à l'usage prévu annule la garantie **ANNULERA LA PRÉSENTE GARANTIE**



**IMPORTANT, A CONSERVER POUR TOUTE RÉFÉRENCE FUTURE :  
LIRE ATTENTIVEMENT**



Veuillez lire et comprendre l'intégralité de ce manuel avant d'essayer d'assembler, de faire fonctionner ou d'installer le produit. Le non-respect des dangers, avertissements et mises en garde contenus dans ce manuel d'utilisation peut entraîner un incendie ou une explosion causant des dommages matériels, des blessures graves ou la mort



## **AVERTISSEMENT**

POUR VOTRE SÉCURITÉ

Pour usage extérieur uniquement (à l'extérieur de toute enceinte)

**Installateur :** Laissez ces instructions à la disposition du consommateur.

**Consommateur :** Conservez ces instructions pour référence ultérieure.



## **AVERTISSEMENT**

POUR VOTRE SÉCURITÉ

- 1) Une installation, un réglage, une modification, un entretien ou une maintenance incorrects peuvent causer des blessures ou des dommages matériels.
- 2) Lisez attentivement les instructions d'installation, d'utilisation et d'entretien avant d'installer ou d'entretenir cet équipement.
- 3) Le non-respect de ces instructions peut entraîner un incendie ou une explosion, pouvant causer des dommages matériels, des blessures corporelles ou la mort.

### **GARANTIE**

Ce produit est couvert par une garantie limitée d'un an. Cette garantie est limitée au remplacement des pièces défectueuses. Les frais de main-d'œuvre et/ou les dommages encourus lors de l'installation, de la réparation, du remplacement ainsi que les dommages accessoires et indirects liés à ce qui précède sont exclus. Tout dommage causé à ce produit à la suite d'une négligence, d'une mauvaise utilisation, d'un accident, d'une installation incorrecte ou d'une utilisation autre que celle prévue ANNULERA LA PRÉSENTE GARANTIE.

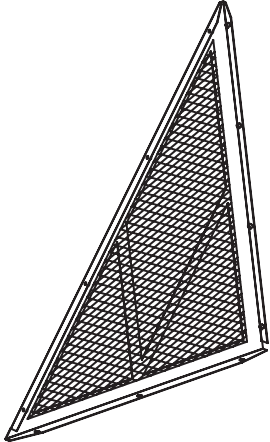
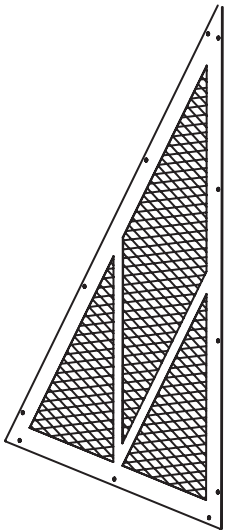
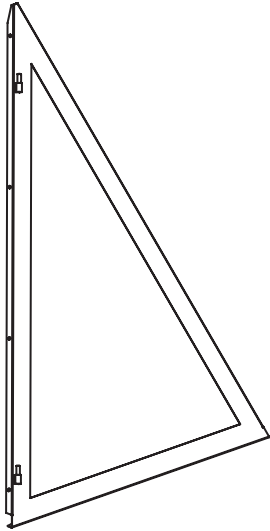
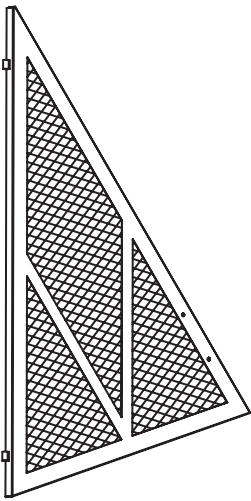
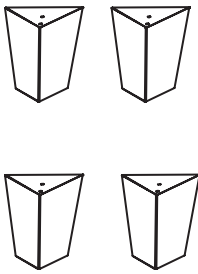
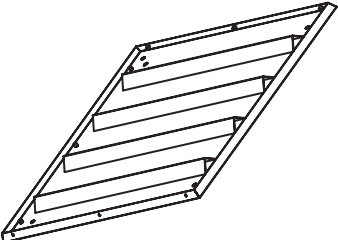





## **AVERTISSEMENT**

POUR VOTRE SÉCURITÉ

1. Ce foyer est destiné à un usage extérieur uniquement.
2. **NE** utilisez ce foyer extérieur dans un bâtiment, un garage, un bateau, un véhicule récréatif ou tout autre espace clos.
3. Ce foyer extérieur ne doit pas être utilisé par des enfants.
4. Toujours utiliser conformément à toutes les réglementations locales, régionales et nationales en vigueur. Contactez votre service d'incendie local pour plus d'informations sur les foyers extérieurs à bois.
5. Lorsque vous utilisez ce foyer extérieur, prenez les mêmes précautions que pour tout feu ouvert.
6. La consommation d'alcool, de médicaments sur ordonnance ou en vente libre peut altérer la capacité de l'utilisateur à assembler correctement ou à utiliser en toute sécurité ce foyer extérieur.
7. **NE** utilisez pas ce foyer extérieur sans avoir lu au préalable l'intégralité du « Manuel d'utilisation ».
8. Ce foyer extérieur est destiné à être utilisé avec du bois dur sec et bien séché. Il brûlera plus chaud, plus complètement et produira moins de fumée. **NE** brûlez de charbon de bois, de charbon en morceaux, de bûches artificielles, de bois flotté, de déchets, de feuilles, de papier, de carton, de bois peint, teinté ou traité sous pression. Évitez d'utiliser du bois tendre comme le pin ou le cèdre qui peut projeter des étincelles.
9. **NE** utilisez ce foyer extérieur avant qu'il ne soit complètement assemblé. **NE** modifier ce foyer de quelque manière que ce soit.
10. **NE** utilisez pas d'essence ou d'autres vapeurs ou liquides inflammables à proximité de ce foyer ou de tout autre foyer.
11. **NE** utilisez ce foyer extérieur à proximité de voitures, camions, fourgonnettes, véhicules récréatifs, cordons électriques ou tout autre objet combustible.
12. Utilisez toujours ce foyer extérieur sur une surface dure, plane et non combustible.
13. Le foyer doit être inspecté avant chaque utilisation. Videz toujours le foyer avant utilisation. Laissez une fine couche de cendres (1,27 cm d'épaisseur) pour protéger le fond du foyer.
14. Le pare-étincelles de sécurité doit être utilisé pendant la combustion.
15. **NE PAS** utiliser pas dans des conditions venteuses.
16. **NE** porter de vêtements inflammables ou amples lorsque vous utilisez ce foyer extérieur.
17. **NE** utilisez pas d'essence, de kérosène, de diesel, d'allume-feu ou d'alcool pour allumer ou rallumer le feu.
18. Les enfants et les adultes doivent être avertis des dangers liés aux températures élevées à la surface et se tenir à distance pour éviter toute brûlure ou tout contact avec les vêtements.
19. **NE** toucher aucune partie du foyer avant qu'il ne soit complètement refroidi. Ne touchez jamais les cendres pour vérifier si elles sont chaudes.
20. Utilisez des outils longs et solides pour ajouter ou déplacer des bûches, y compris pour retirer le pare-étincelles et le remettre en place.
21. Ne laissez jamais un foyer allumé sans surveillance.
22. Les enfants doivent être surveillés de près lorsqu'ils se trouvent à proximité du foyer.
23. Les vêtements ou autres matériaux inflammables **ne** doivent PAS être suspendus au-dessus du foyer, ni placés sur ou à proximité de celui-ci.
24. **NE** tenter de déplacer ou de ranger ce foyer extérieur avant qu'il ne soit complètement refroidi.
25. **NE** déplacer les cendres avant qu'elles ne soient complètement éteintes.
26. **NE** ajouter de bois avant que le feu ne soit complètement éteint.
27. La combustion doit se faire à l'intérieur du bol métallique.
28. **NE** placer aucune partie chaude du foyer sur des surfaces inflammables telles que l'herbe, une terrasse en bois ou des meubles.
29. Toutes les consignes ci-dessus doivent être strictement respectées.

## Liste des pièces

 <p>A x 1 panneau arrière</p>	 <p>B x 2 panneaux latéraux</p>	 <p>C x 1 cadre de porte</p>	 <p>D x 1 panneau de porte</p>
 <p>E x 4 pieds de base</p>	 <p>F x 1 base</p>	 <p>G x 1 poignée</p>	 <p>H x 1 tisonnier</p>  <p>I x 1 housse en PU</p>

## Liste du matériel

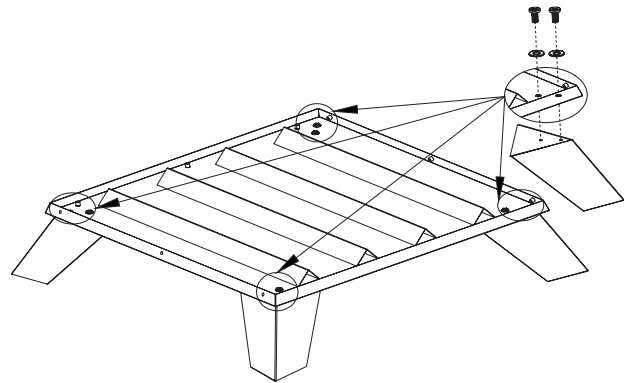
 <p>Boulon J x 36 pièces</p>	 <p>Washer K x 14 pièces</p>	 <p>Écrou L x 2 pièces</p>	
---	---	---	--

Avant de commencer l'assemblage du produit, assurez-vous que toutes les pièces sont présentes. Comparez les pièces avec le contenu de l'emballage et la liste des pièces fournies. Si des pièces semblent manquantes ou endommagées, n'utilisez pas ce produit et appelez immédiatement le service clientèle.

## Instructions d'assemblage

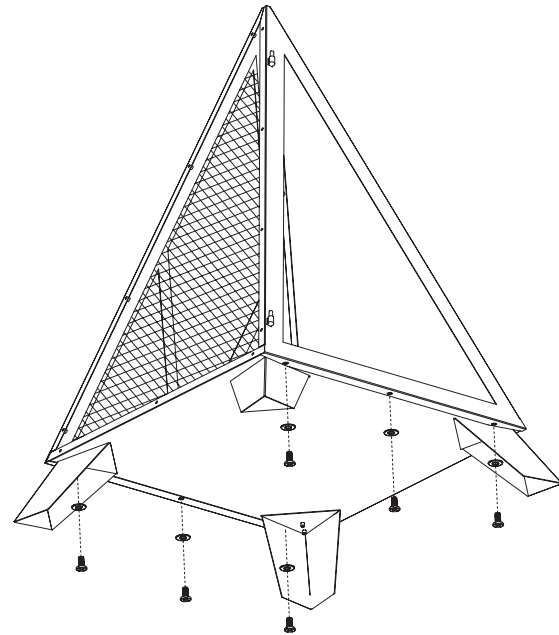
### Étape 1

Fixer le pied de base (E) à la base (F) à l'aide de 2 boulons (J) et 2 rondelles (K). Répétez la même procédure pour les 3 pieds restants (E).



### Étape 2

Fixez le panneau arrière (A) à la base inférieure (F) à l'aide de 3 boulons (J) et 3 rondelles (K). Répétez la même procédure pour fixer le Cadre de porte (C) à la base inférieure (F) à l'aide de 3 boulons (J) et 3 rondelles (K).



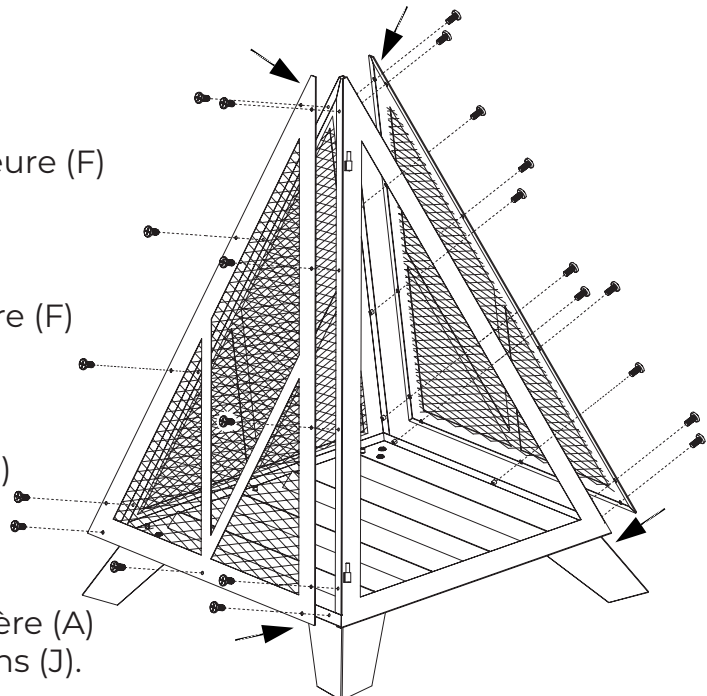
### Étape

Fixez le panneau latéral (B) à la base inférieure (F) à l'aide de 3 boulons (J).

Répétez la même procédure pour fixer le autre panneau latéral (B) à la base inférieure (F) à l'aide de 3 boulons (J).

Fixez ensuite un panneau latéral (B) au Panneau arrière (A) et au cadre de porte (C) à l'aide de 8 boulons (J).

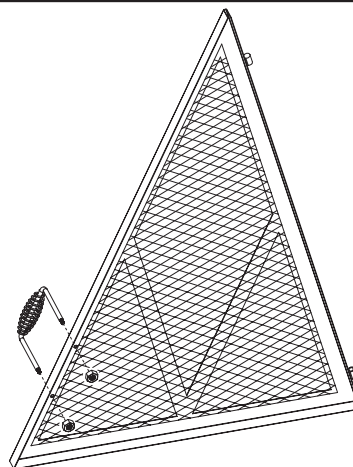
Répétez la même procédure pour fixer l'autre panneau latéral (B) au panneau arrière (A) et au cadre de porte (C) à l'aide de 8 boulons (J).



## Instructions d'assemblage

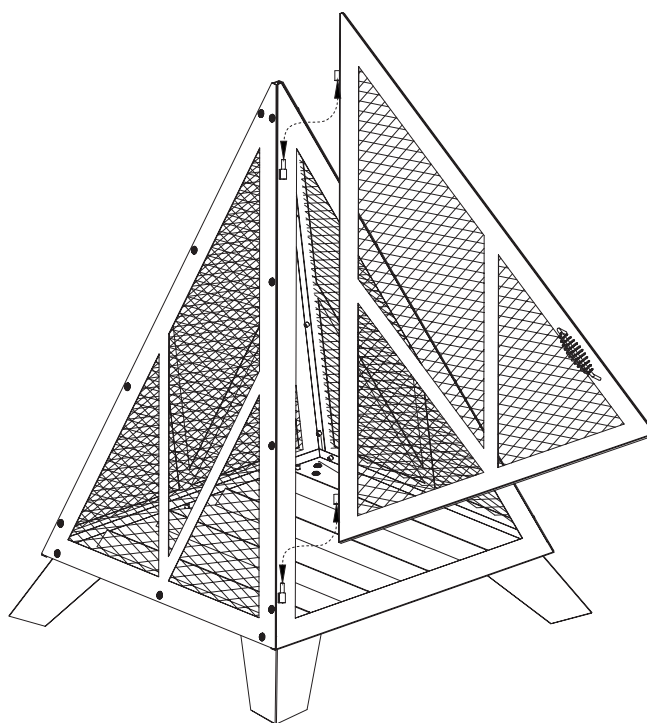
### Étape 4

Fixez la poignée (G) au panneau de porte (D) à l'aide de 2 écrous (L).

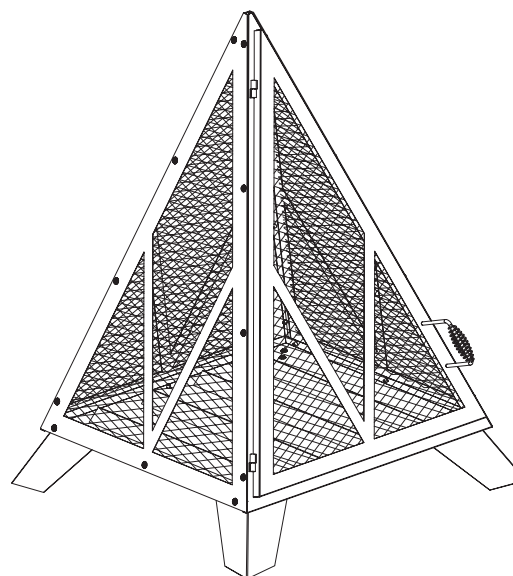


### Étape 5

Placez la charnière du panneau de porte (D) sur la partie supérieure de la charnière du panneau gauche (A).



Votre nouvelle Foyer extérieur en acier en forme de pyramide  
Est prête à l'emploi !



## Mode d'emploi

---

### **Pour allumer :**

1. Assurez-vous que tous les débris ont été retirés du foyer.
2. Placez une couche de petit bois sec ou un allume-feu naturel au centre du support à bûches.
3. Placez par-dessus une couche de bois dur sec et séché, coupé en morceaux ne dépassant pas les 3/4 de la largeur du foyer.
4. Utilisez une longue allumette pour allumer le petit bois.

### **Pour éteindre le feu :**

1. Laissez le feu s'éteindre de lui-même.
2. N'utilisez PAS d'eau pour éteindre le feu, car cela est dangereux et peut endommager le foyer.

### **Entretien du feu :**

1. À l'aide du tisonnier, déplacez les braises/bûches pour permettre une meilleure circulation de l'air.
2. Attendez que les braises incandescentes se soient formées avant d'ajouter du bois. Si vous devez ajouter du bois, placez-le sur les braises. Veillez à ne pas déplacer les cendres.
3. Ne fermez pas le pare-étincelles avant que le feu de bois ne se transforme en braises.

- Ce foyer extérieur doit être inspecté régulièrement afin de garantir la sécurité du produit et une longue durée de vie.
- Vérifiez que les poignées sont bien fixées.
- Vérifiez que les composants ne présentent aucun signe de détérioration.
- Nettoyez les surfaces extérieures avec un produit nettoyant doux et de l'eau.
- Pour les surfaces tenaces, utilisez un dégraissant à base d'agrumes et un chiffon doux.
- Une fois le nettoyage terminé, rincez les surfaces à l'eau pour éliminer tout résidu de produit nettoyant.
- Éliminez les dépôts de créosote des composants à l'aide d'un produit de nettoyage pour cheminée.
- Rangez le foyer dans un endroit frais et sec.
- Utilisez uniquement des pièces de rechange et des accessoires approuvés ou fournis par le fabricant. Sinon, cela pourrait entraîner l'annulation de la garantie de ce produit et créer une situation dangereuse.
- Gardez le foyer libre et dégagé de tout matériau combustible et débris.
- Capacité maximale de carburant de 8 lb