

# ATTENTION

PLEASE READ BEFORE OPENING + ASSEMBLING

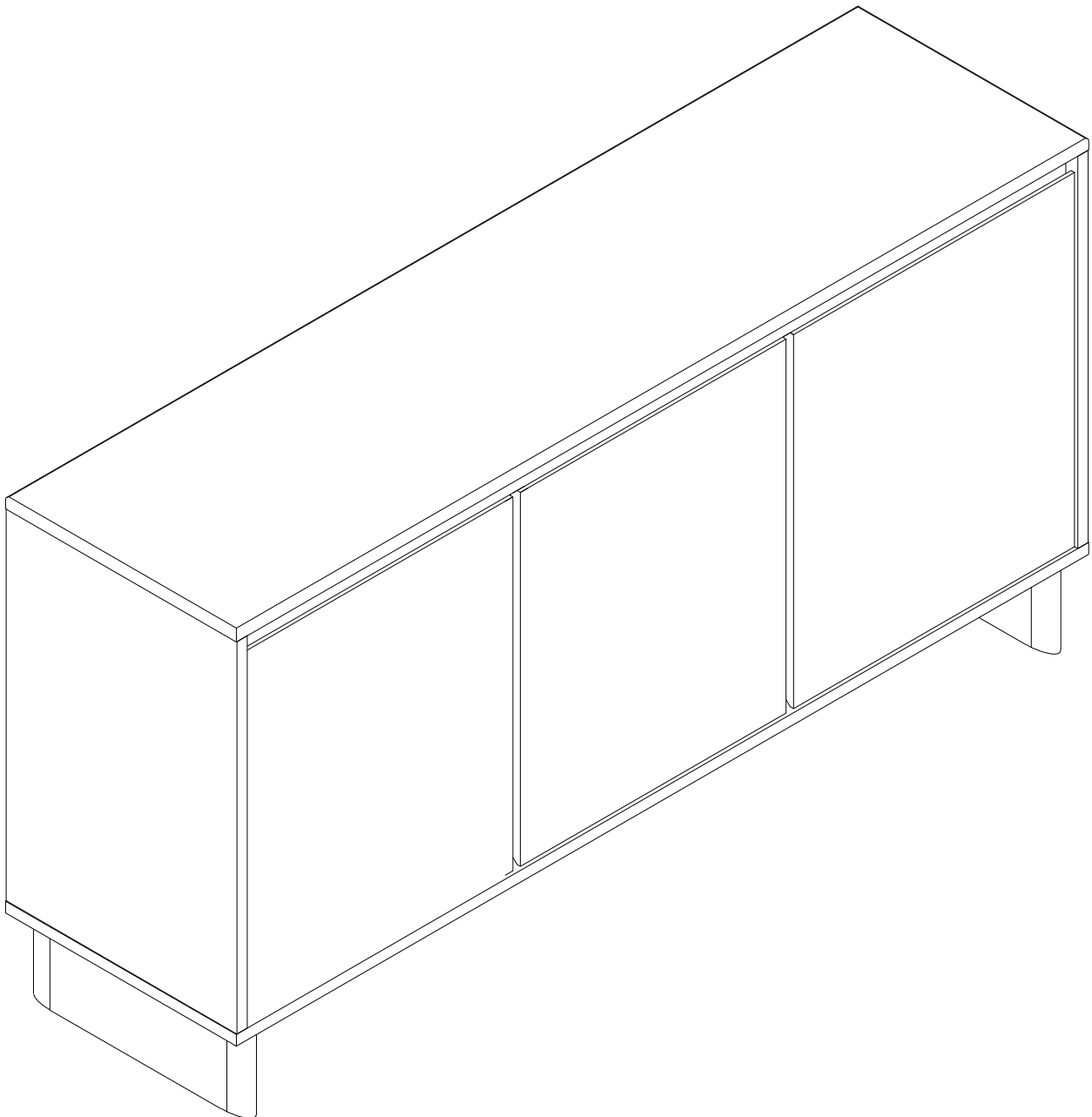
FAMILY OF BRANDS BUILT WITH YOUR FAMILY IN MIND.  
WE APPRECIATE YOUR ORDER!

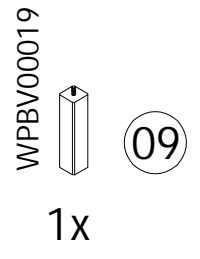
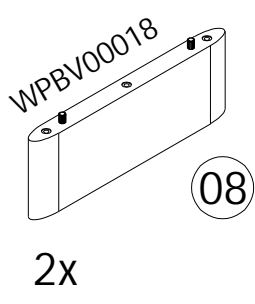
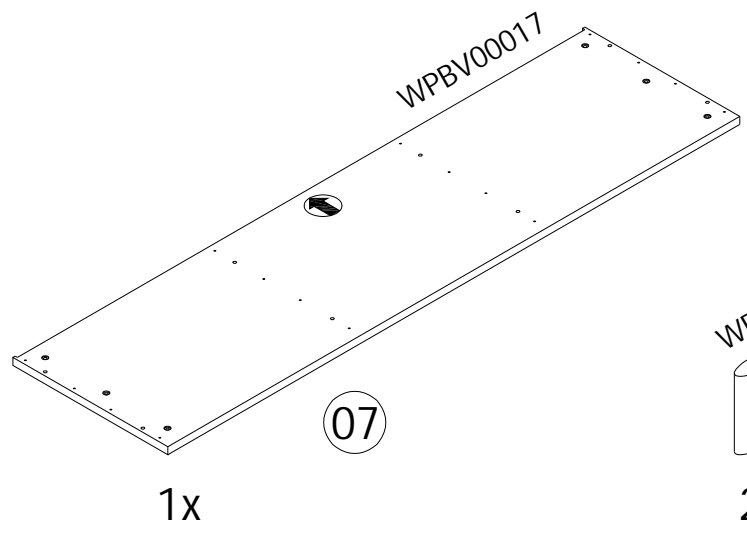
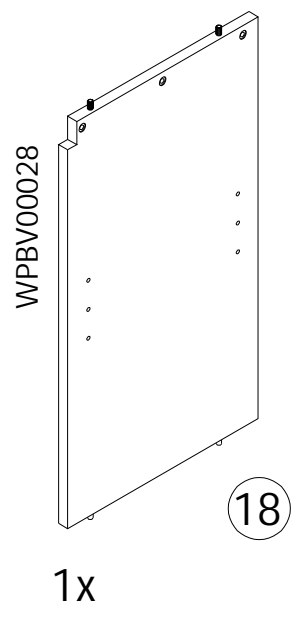
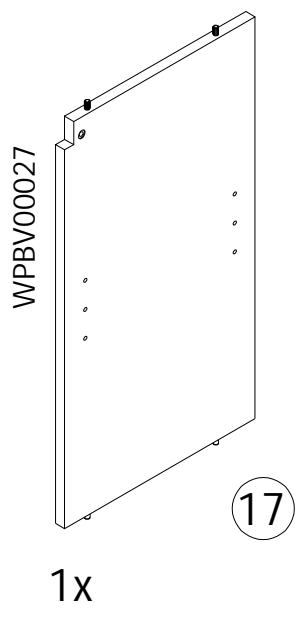
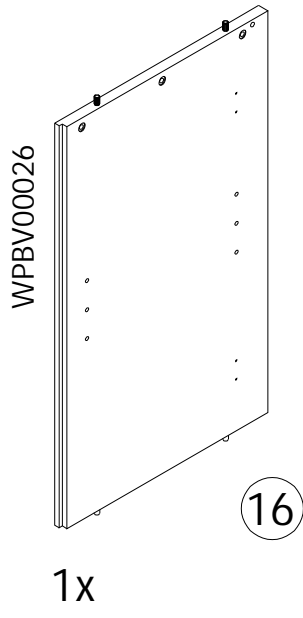
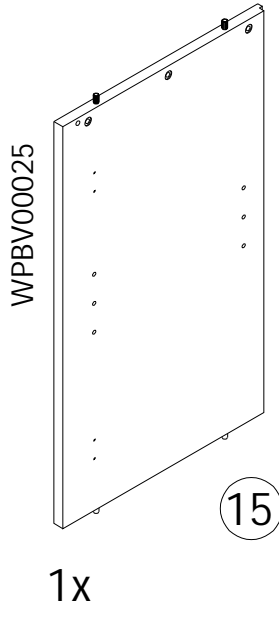
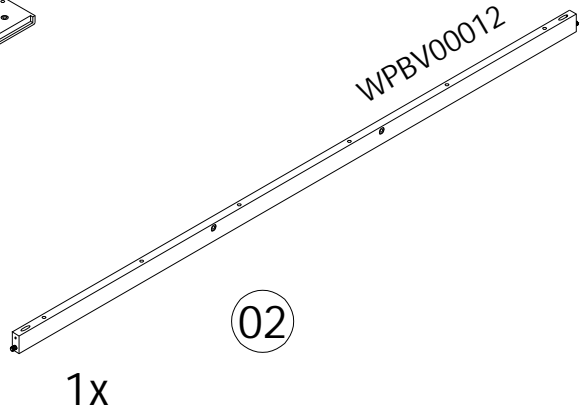
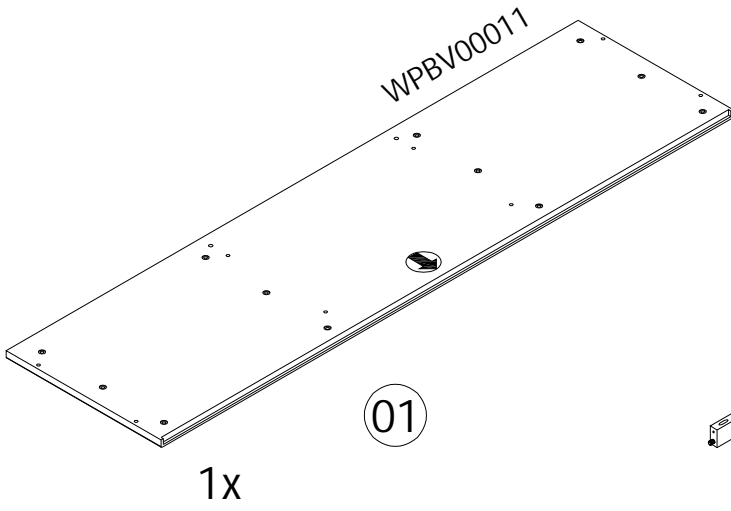
WE STAND BEHIND OUR PRODUCTS 100%

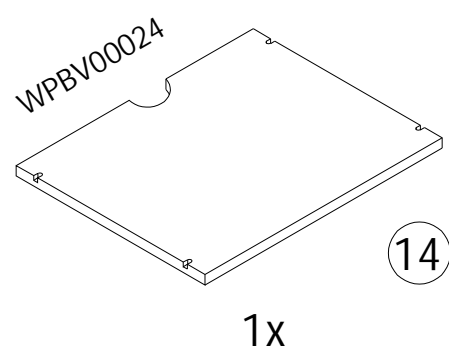
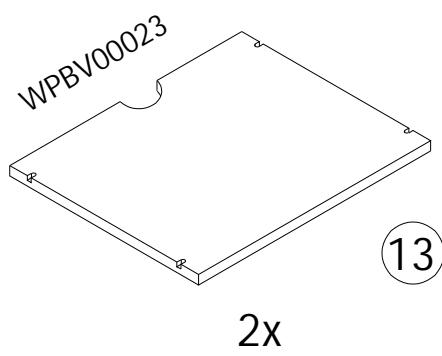
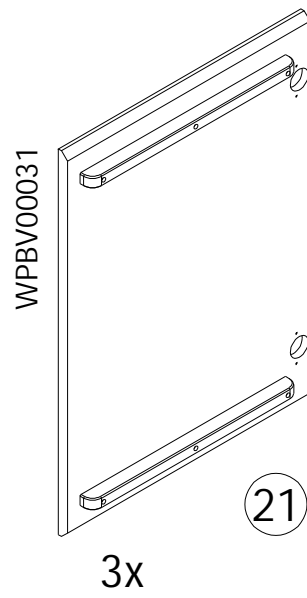
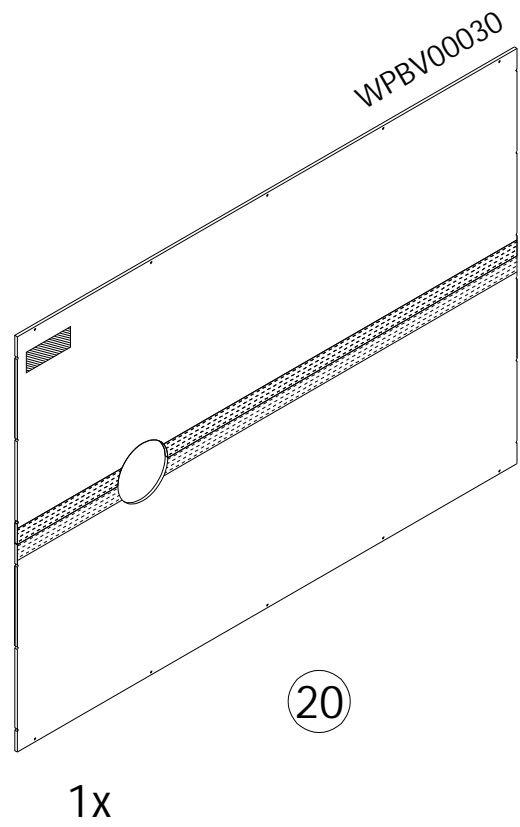
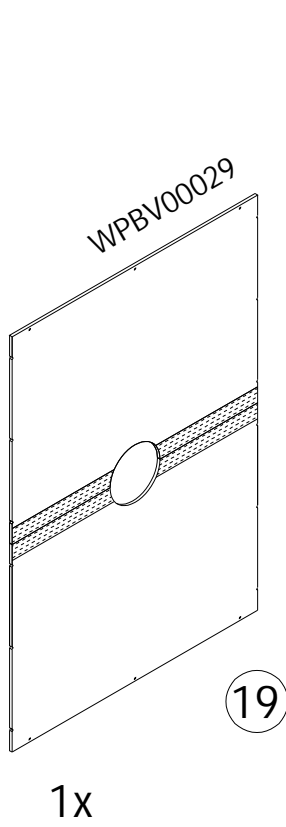
YOUR SATISFACTION IS OUR #1 GOAL.

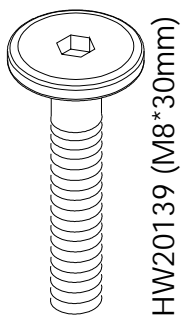
IF YOUR ORDER IS NOT PERFECT, OR IF YOU WOULD LIKE  
ANY ASSISTANCE; PLEASE FEEL FREE TO CONTACT US

SIDEBOARD 59" (149.5CM)  
BUFFET  
APARADOR



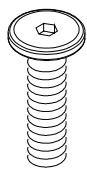






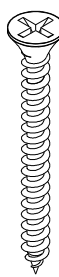
HW20139 (M8\*30mm)

6x



HW20885 (M6\*15mm)

28x



HW20055 (4\*30mm)

24x



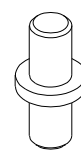
HW20010 (3\*15mm)

70x



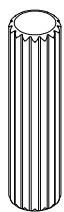
HWV00004 (10\*4\*1mm)

18x



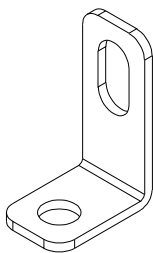
HW20764 (20\*Ø10\*Ø6)

12x



HW20579 (Ø8\*30mm)

2x



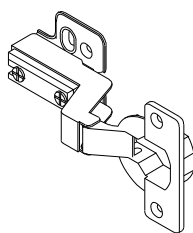
HW20675 (37\*24\*16mm)

14x



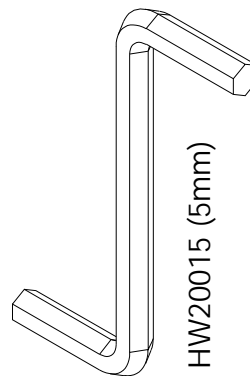
HW20611 (3\*Ø20mm)

4x



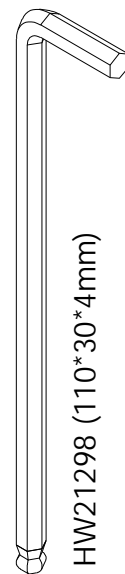
HWV00003 (72\*62\*36mm)

6x



HW20015 (5mm)

1x



HW21298 (110\*30\*4mm)

1x



**WARNING:**

**CHOKING HAZARD**

Small Parts

Not for children under 3 years.

To be Assembled by an Adult



**ATTENTION:**

**RISQUE D'ÉTOUFFEMENT**

Petites parties

Ne convient pas aux enfants de moins de 3 ans.

Doit être assemblé par un adulte



**ADVERTENCIA**

**PELIGRO DE ASFIXIA**

Partes pequeñas

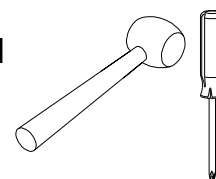
No apta para niños menores de 3 años

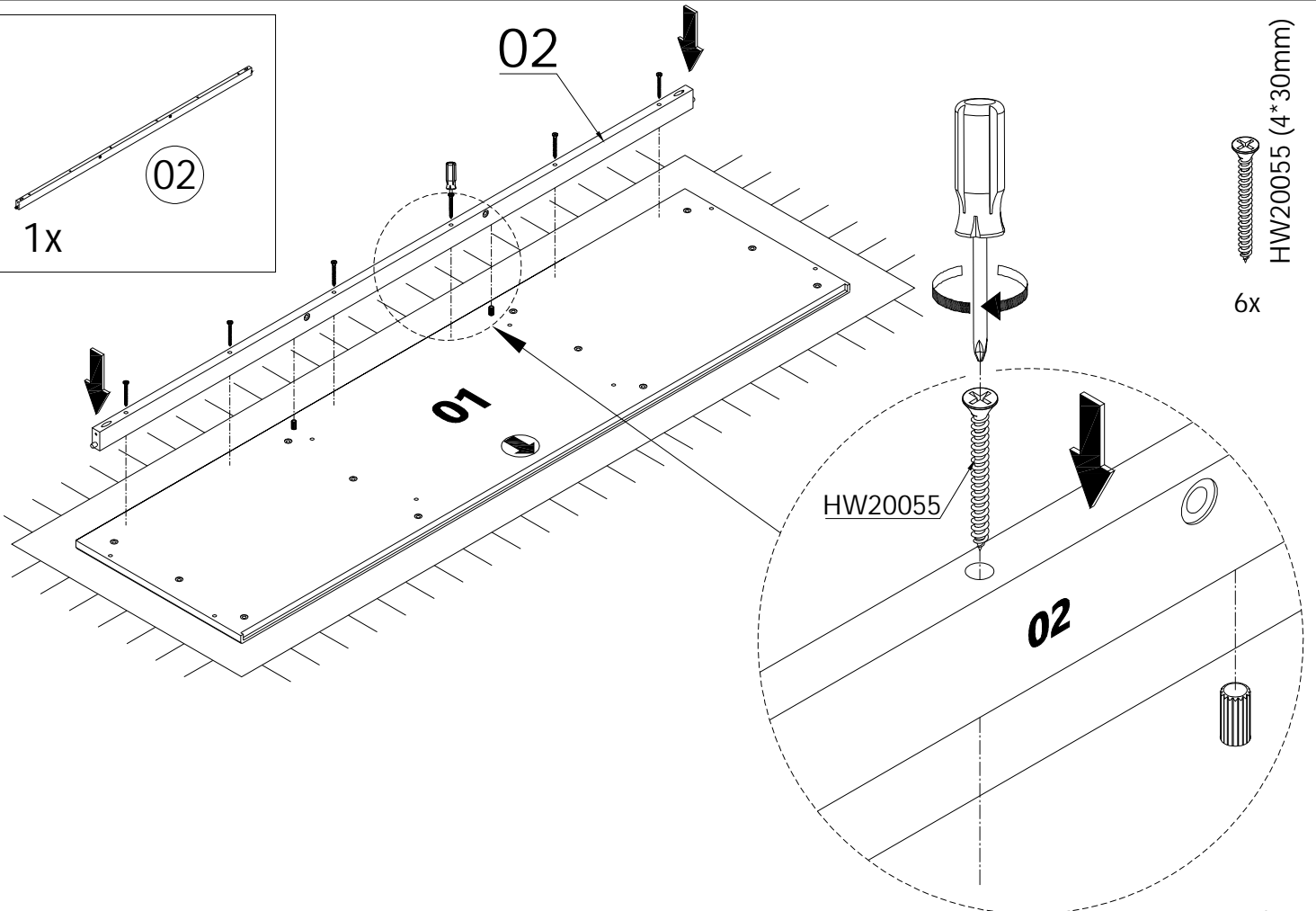
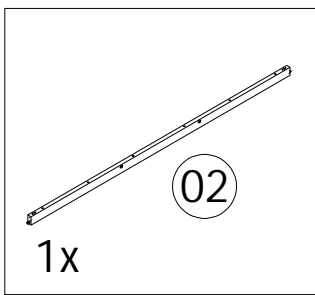
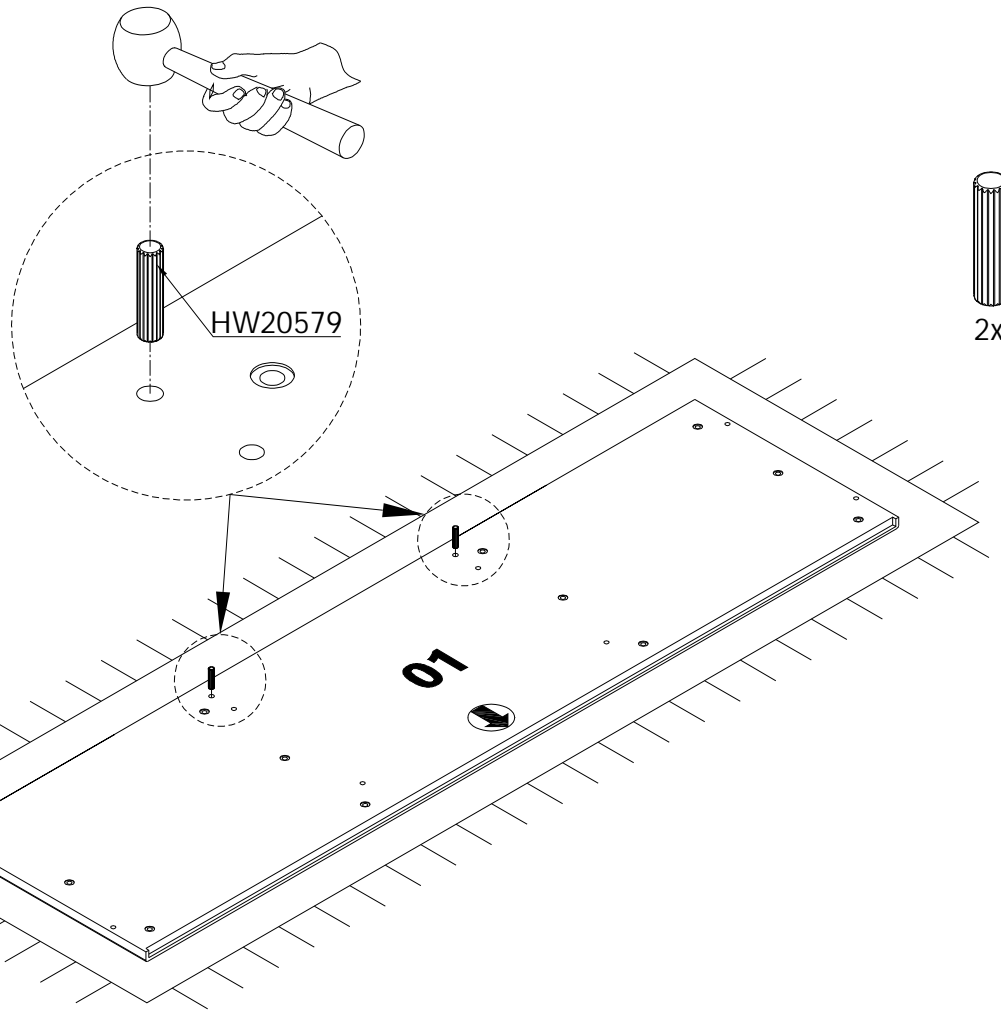
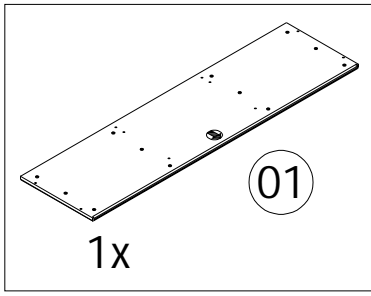
A ser ensamblado por un adulto

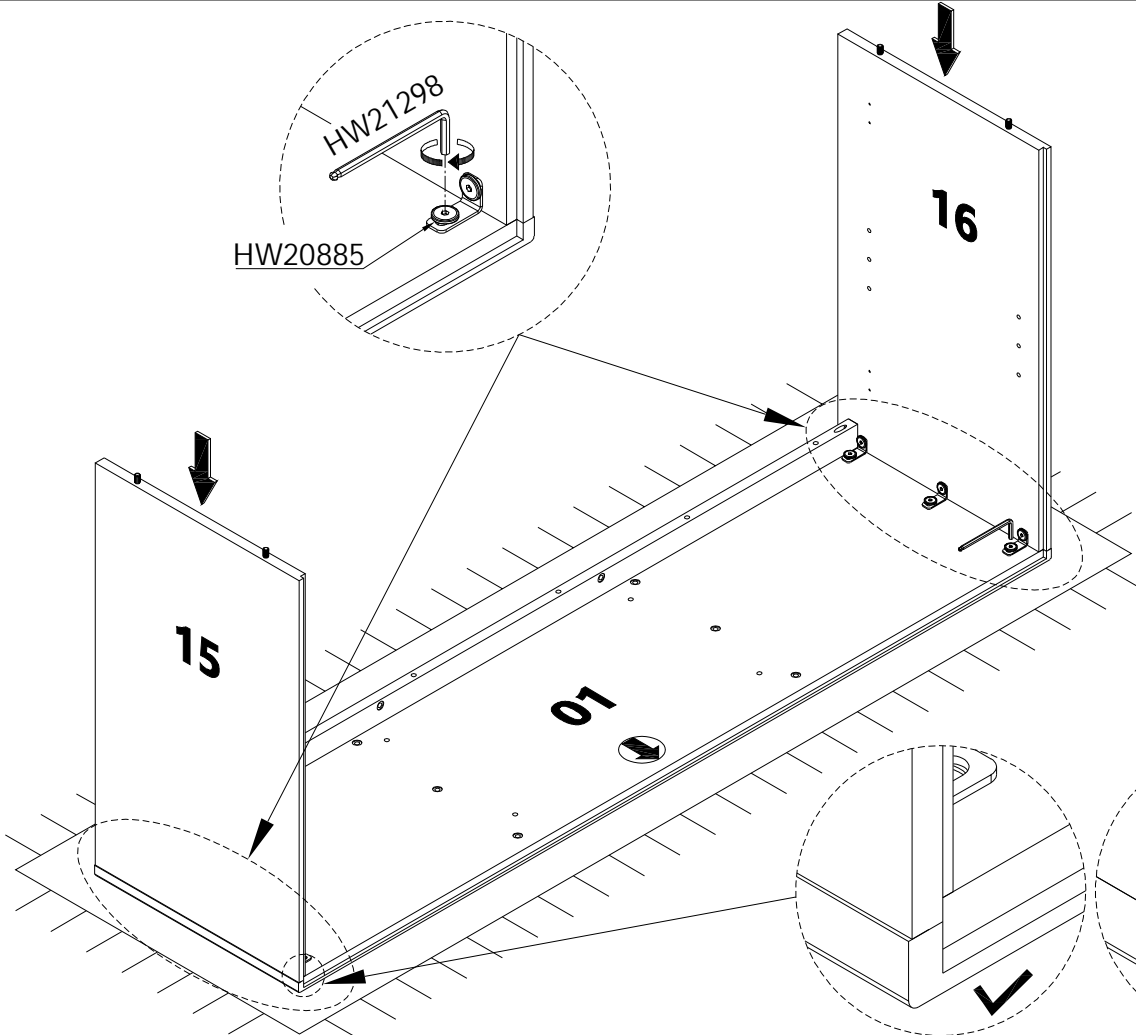
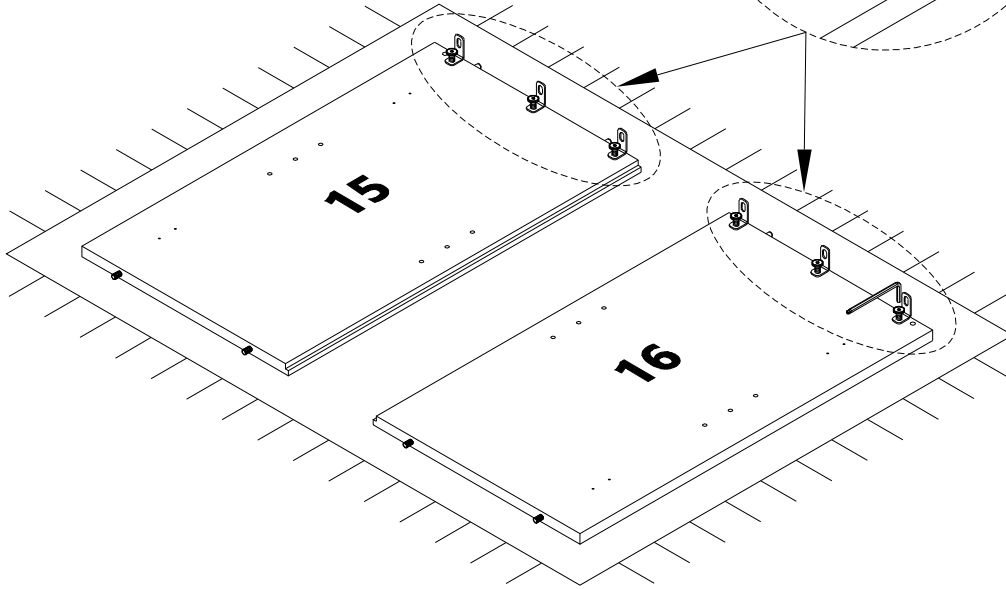
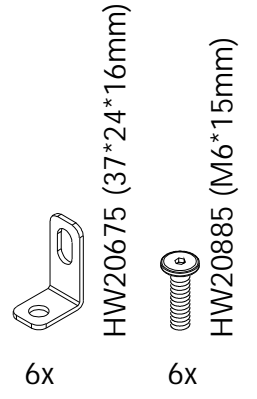
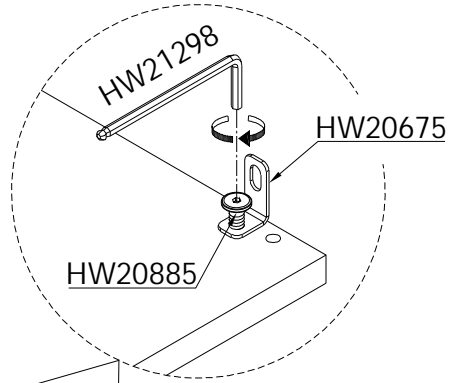
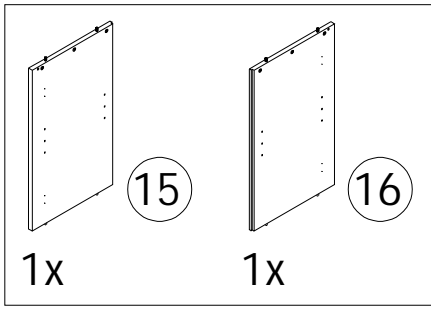
Not Included

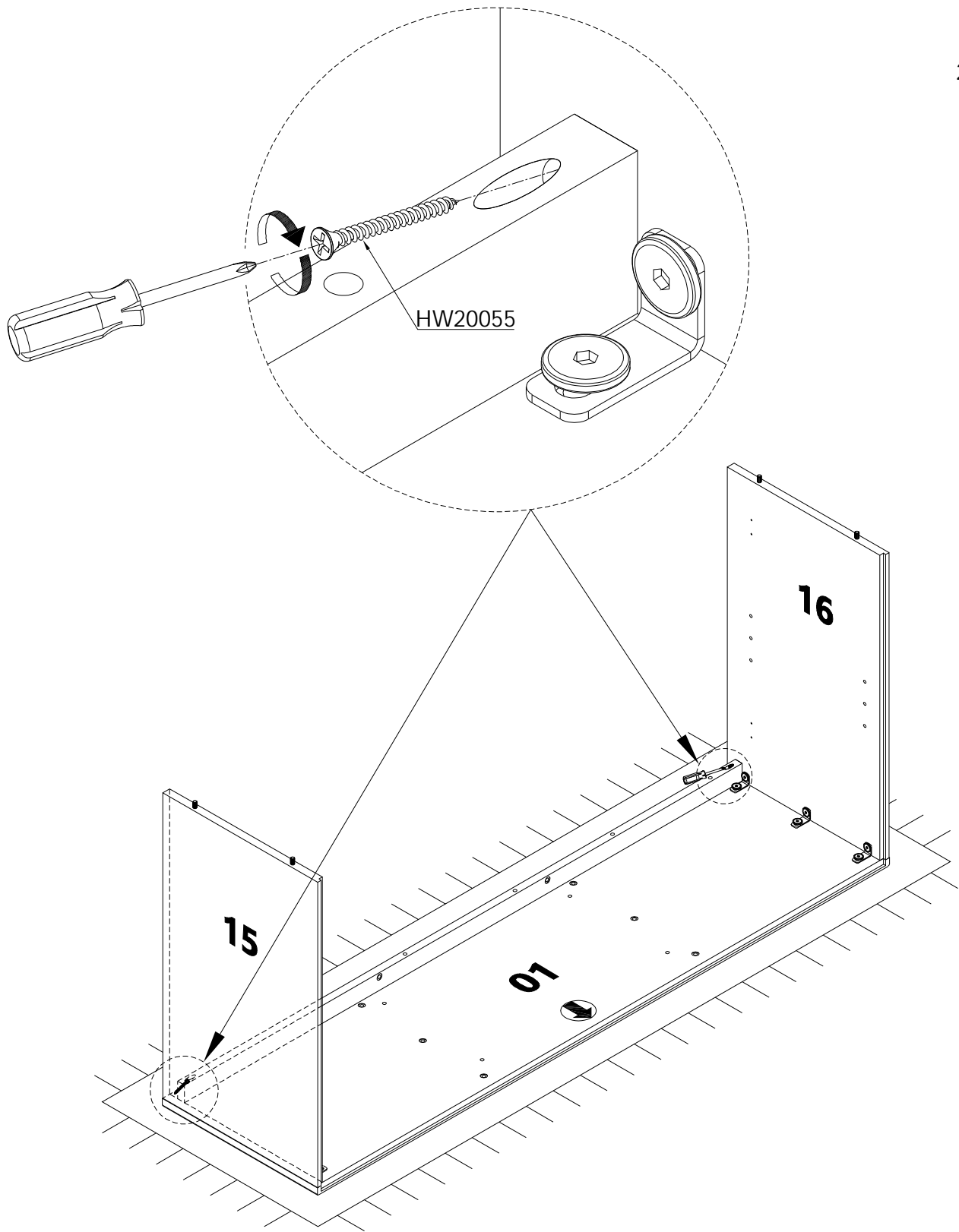
Non Inclus

No Incluido

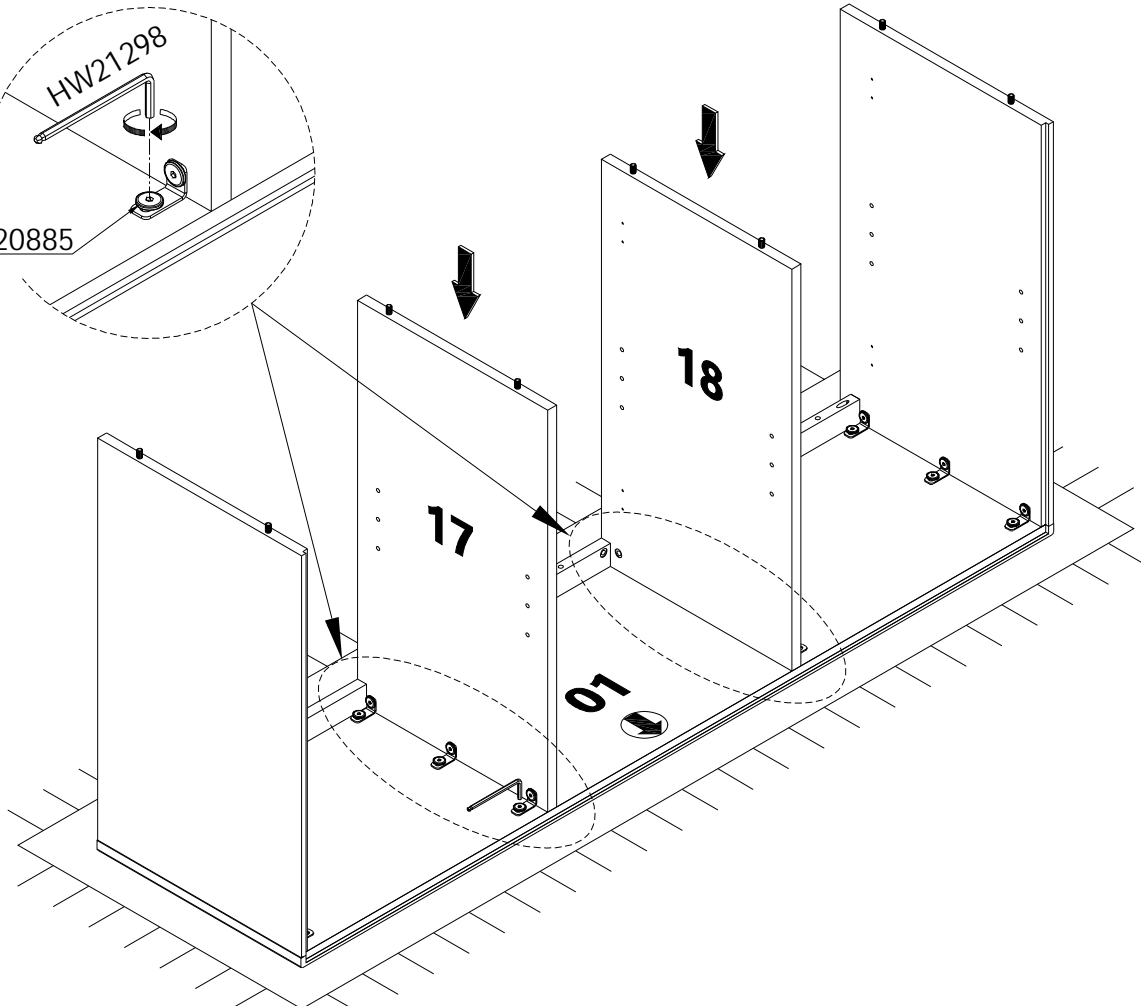
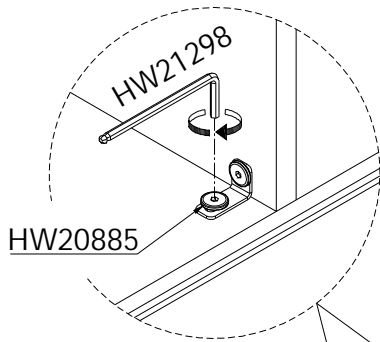
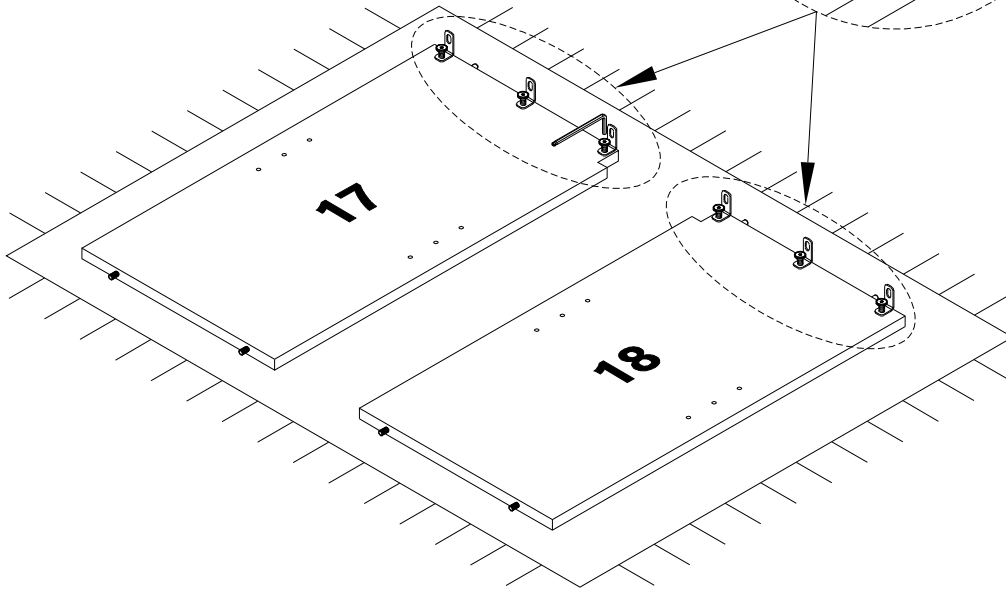
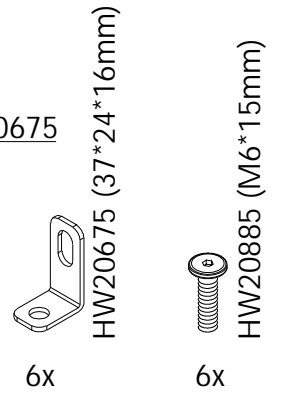
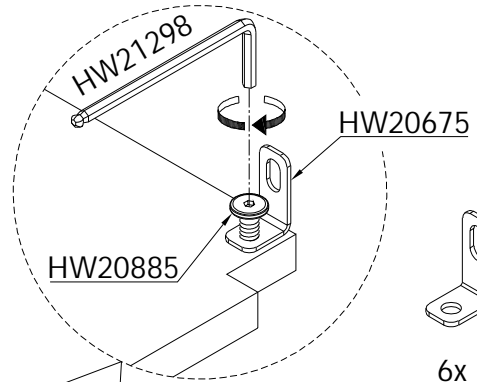
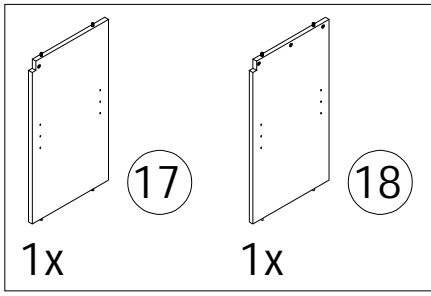


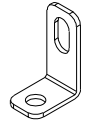
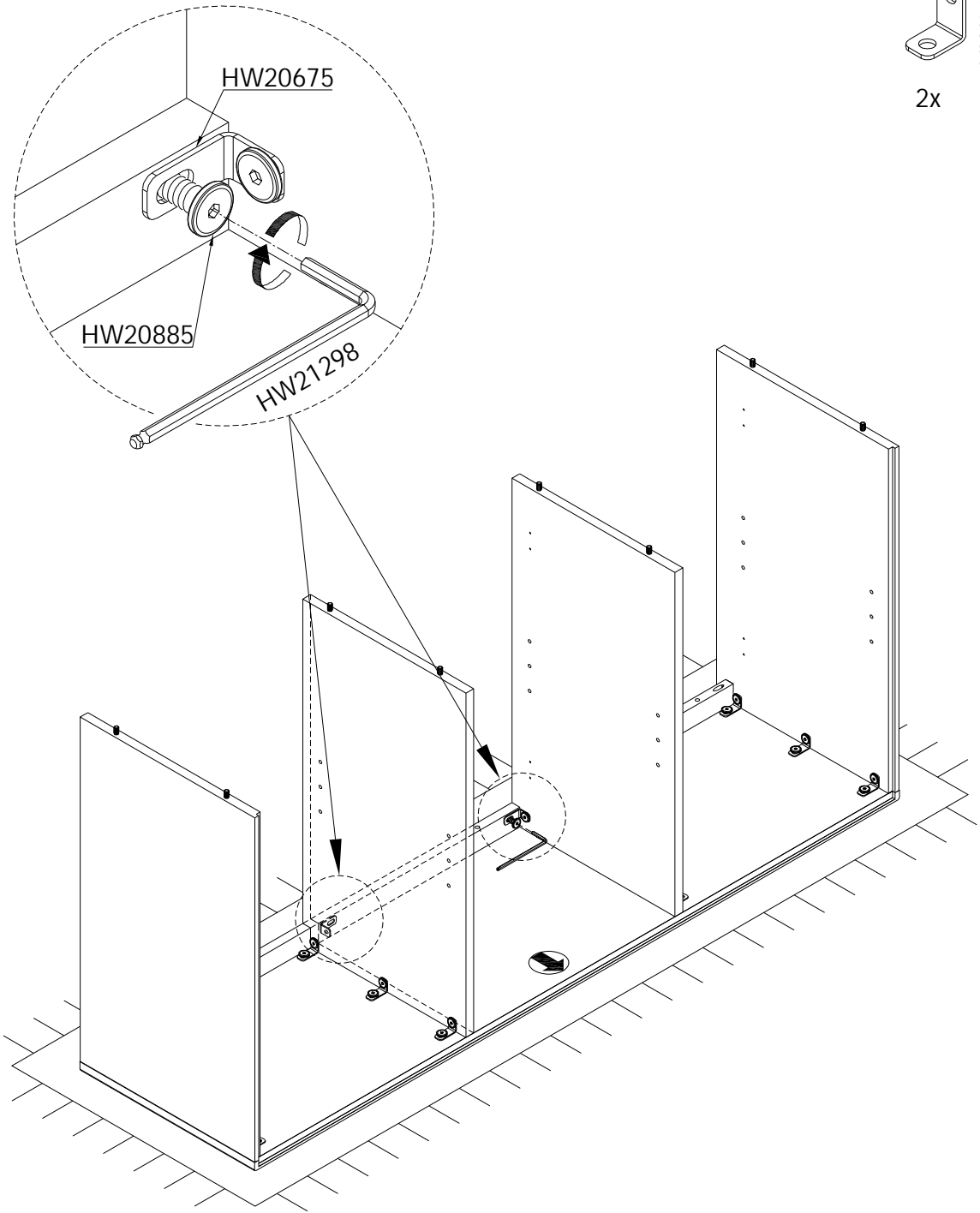






HW20055 (4\*30mm)  
2x





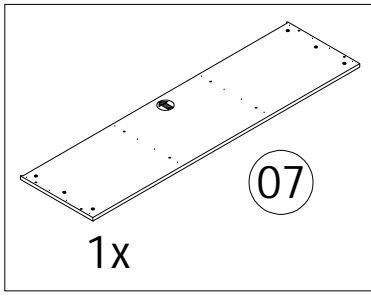
2x

HW20675 (37\*24\*16mm)



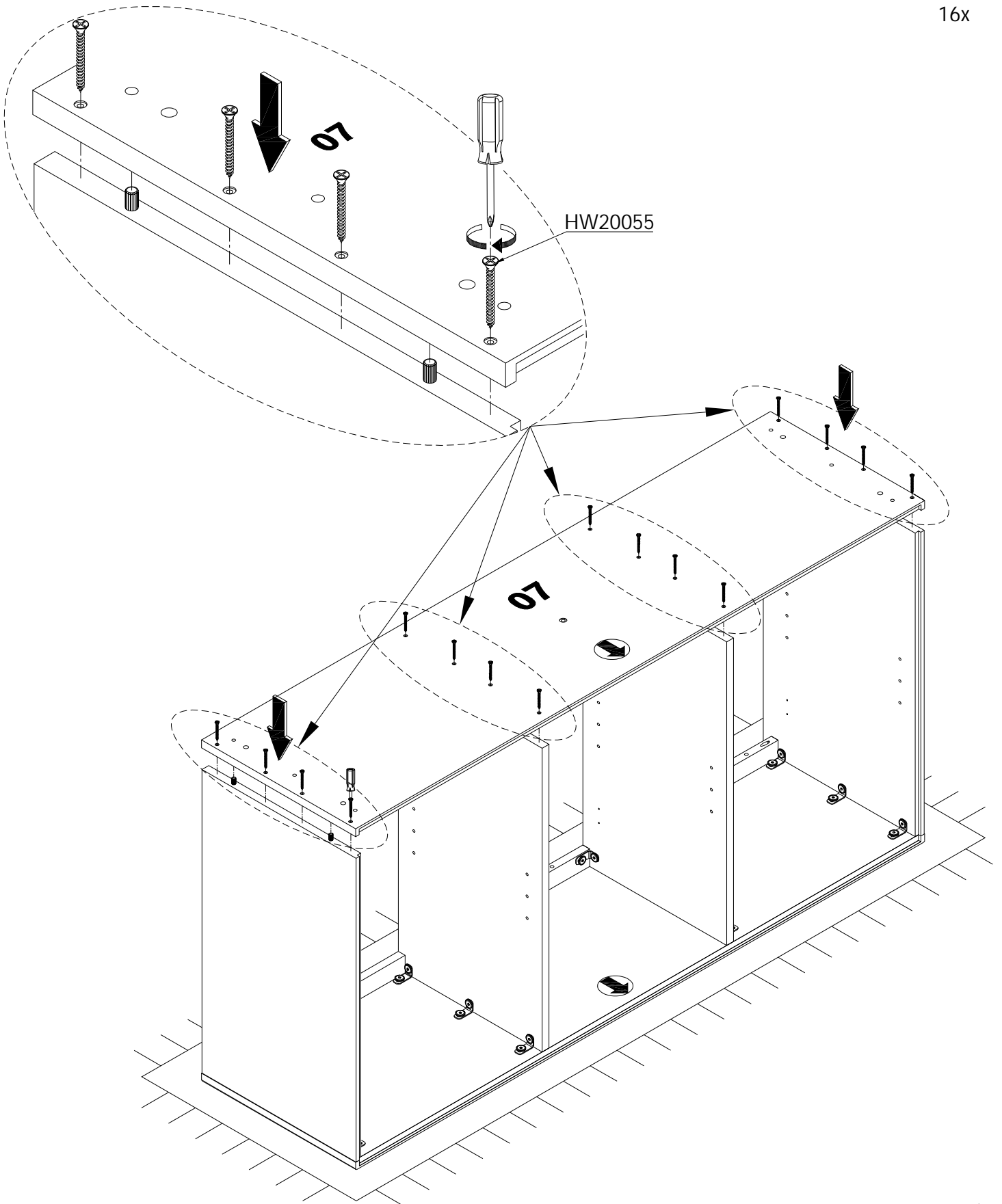
4x

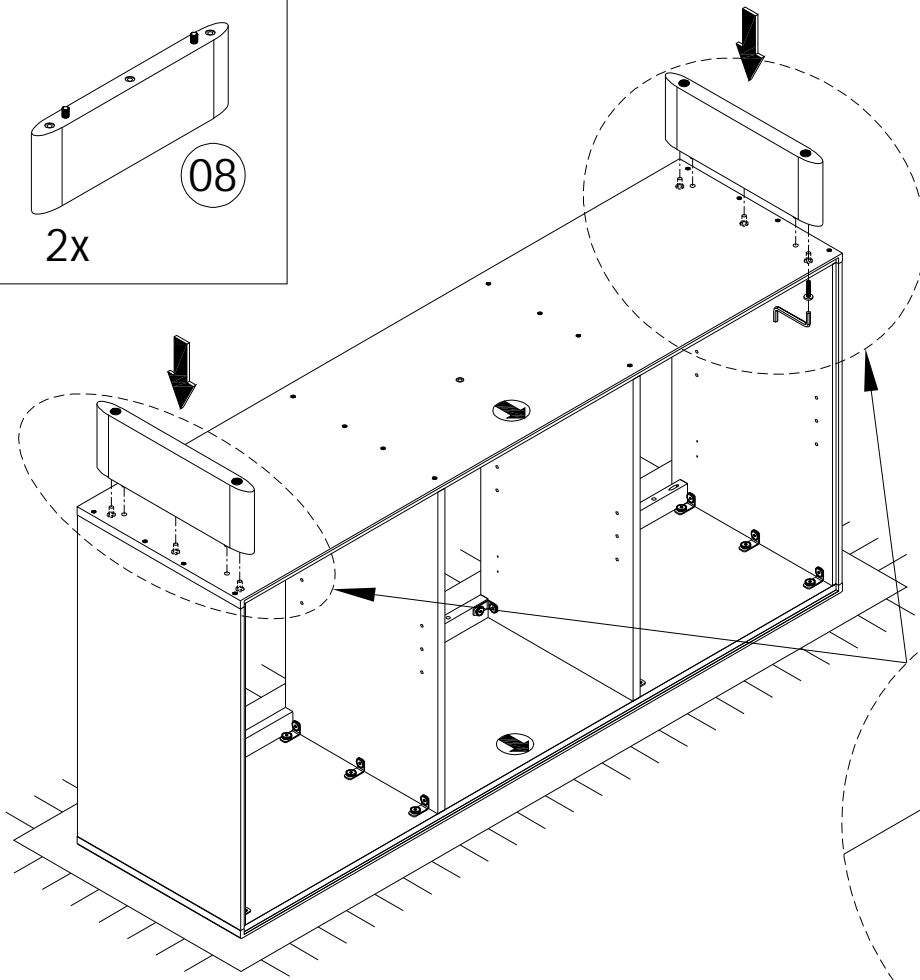
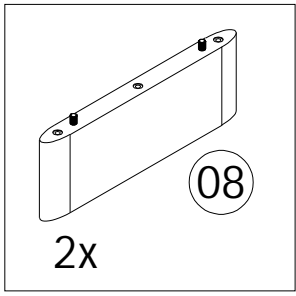
HW20885 (M6\*15mm)



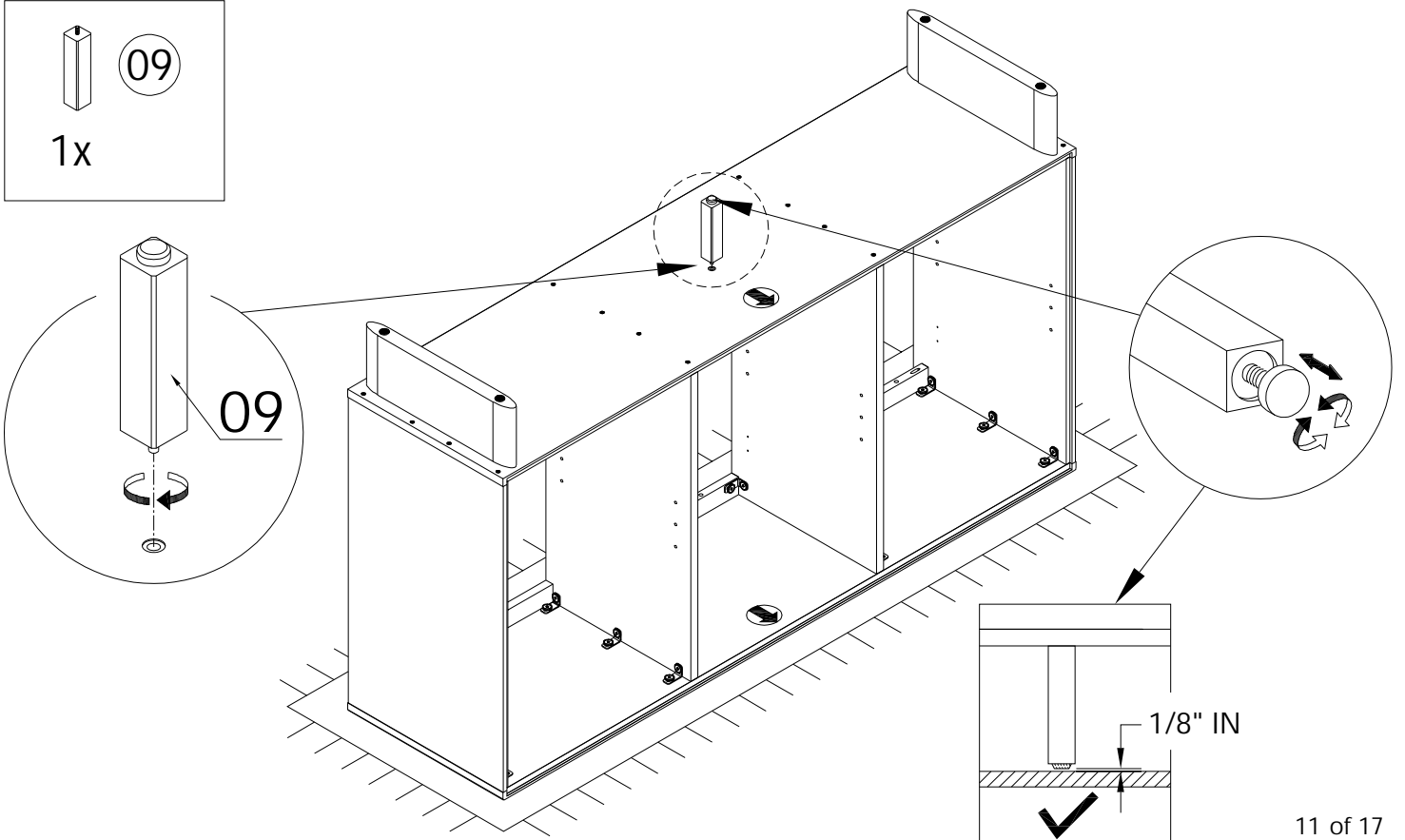
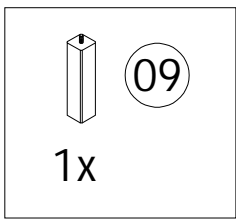
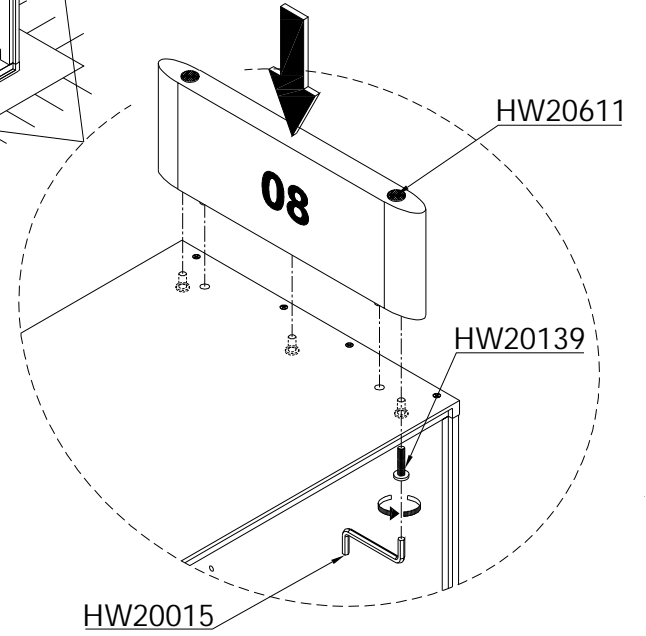
HW20055 (4\*30mm)

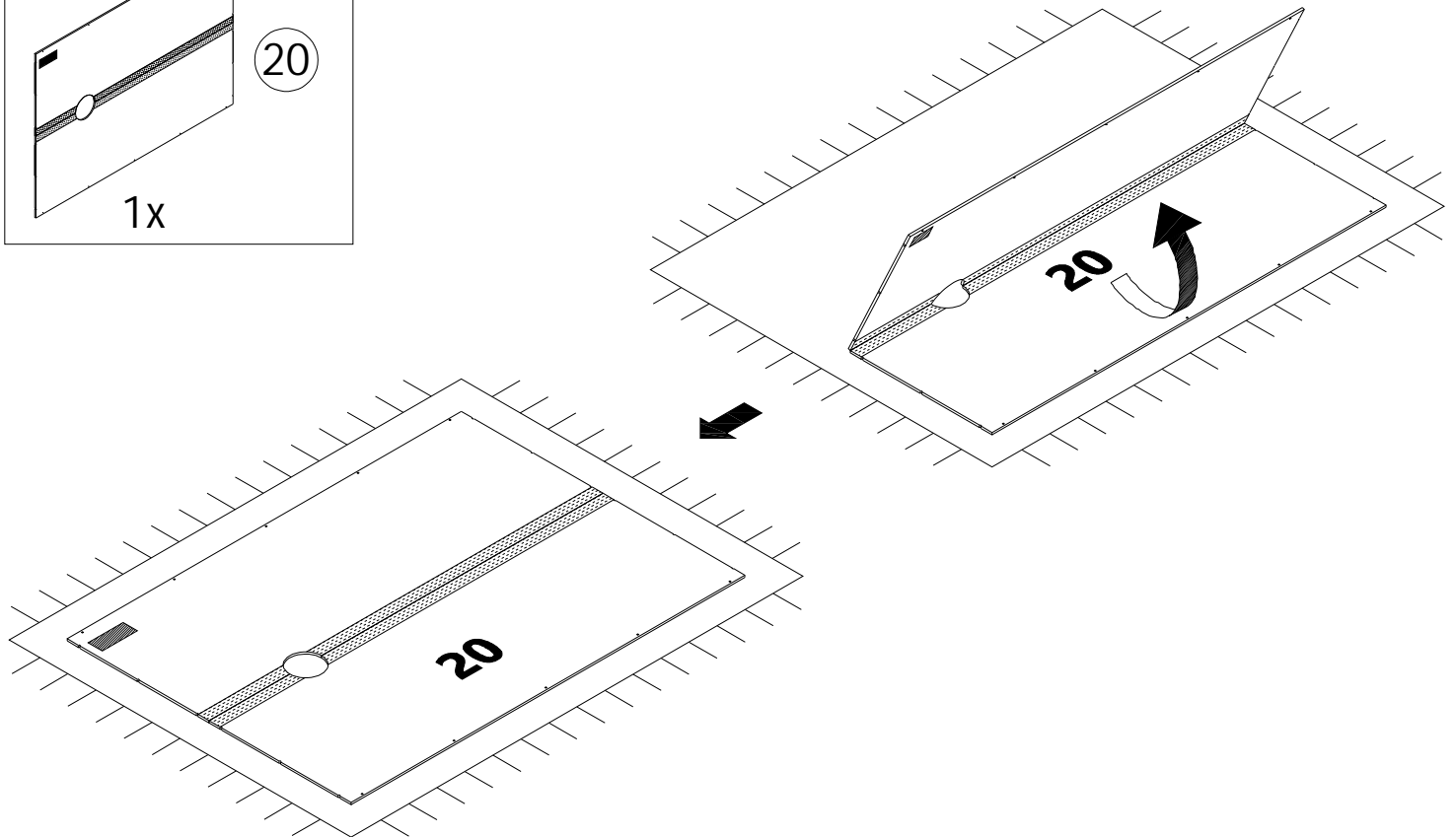
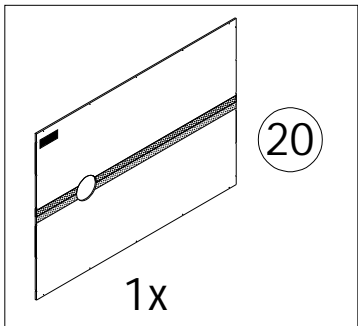
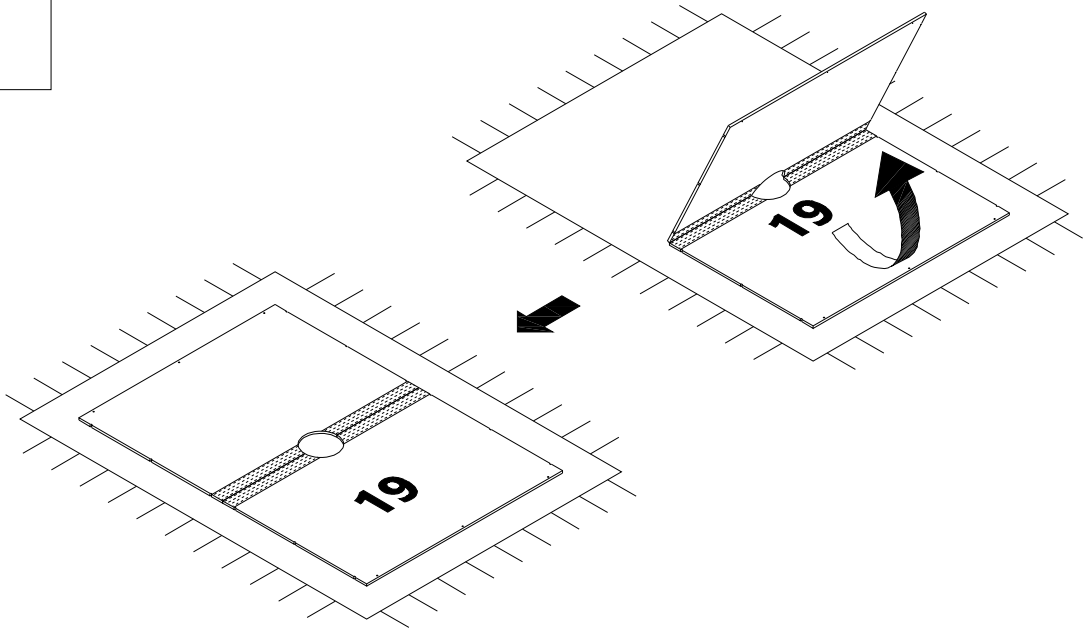
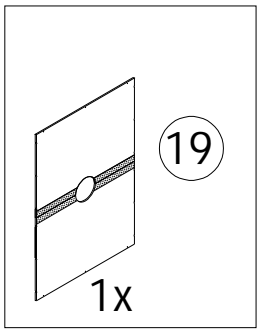
16x

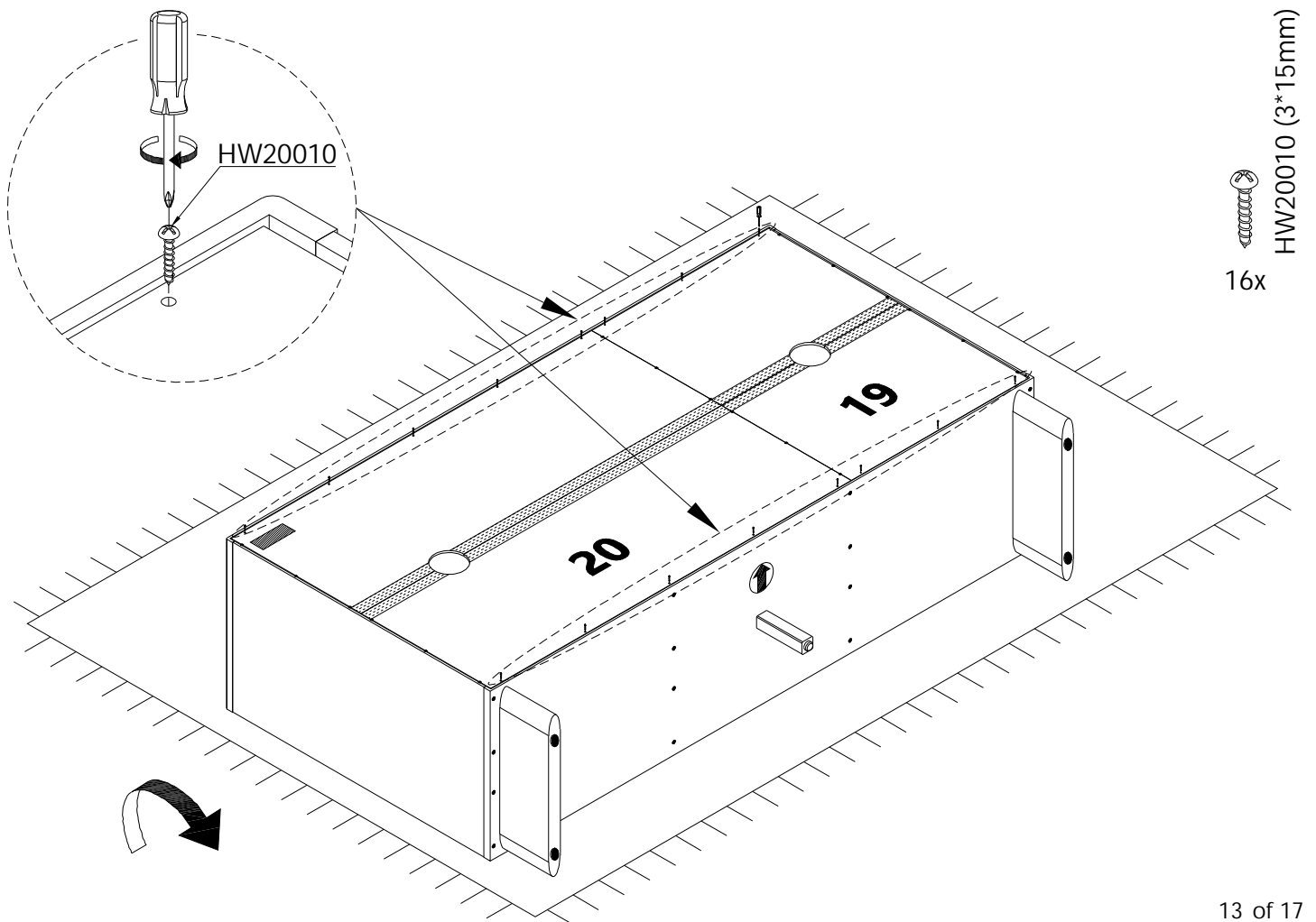
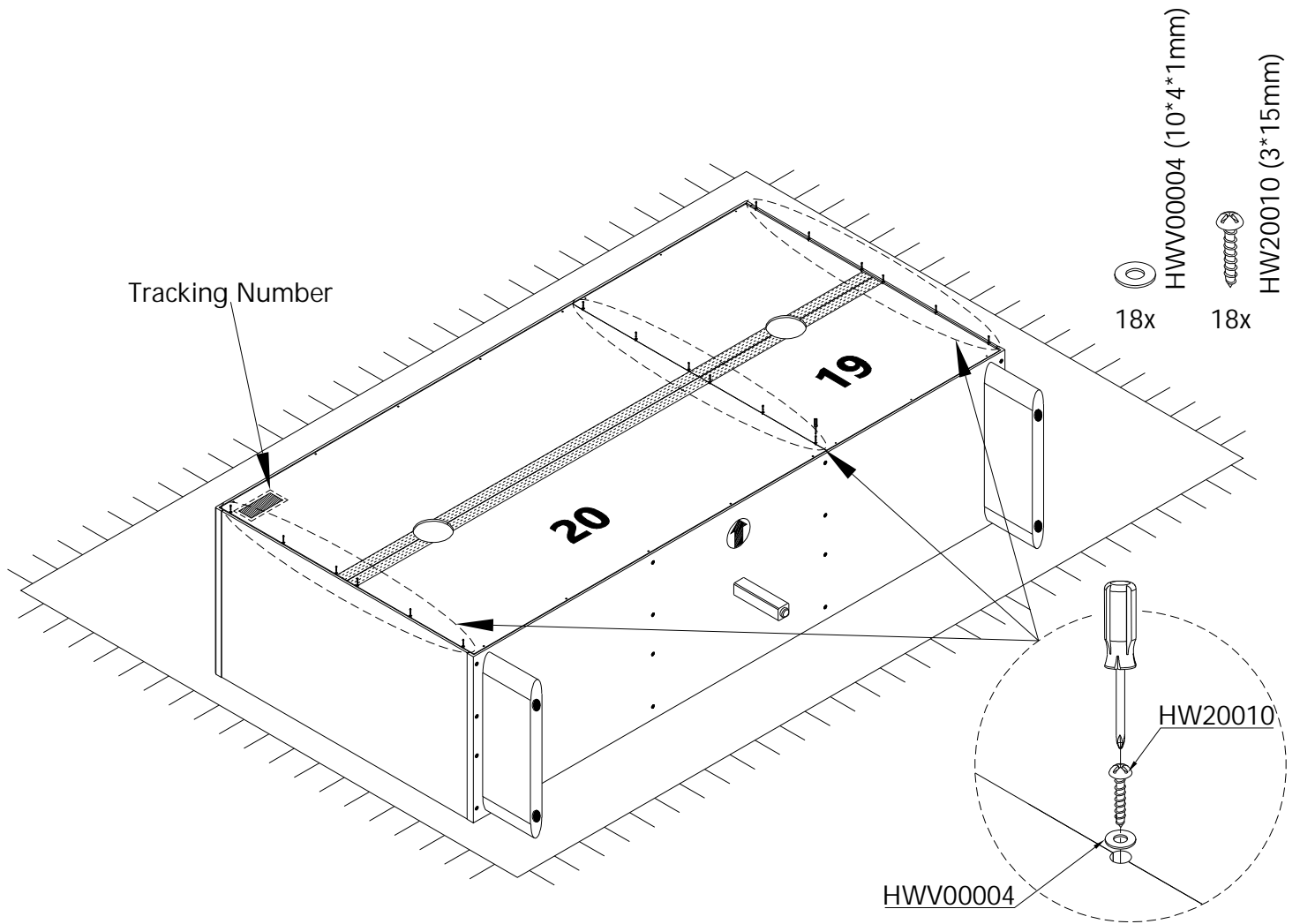


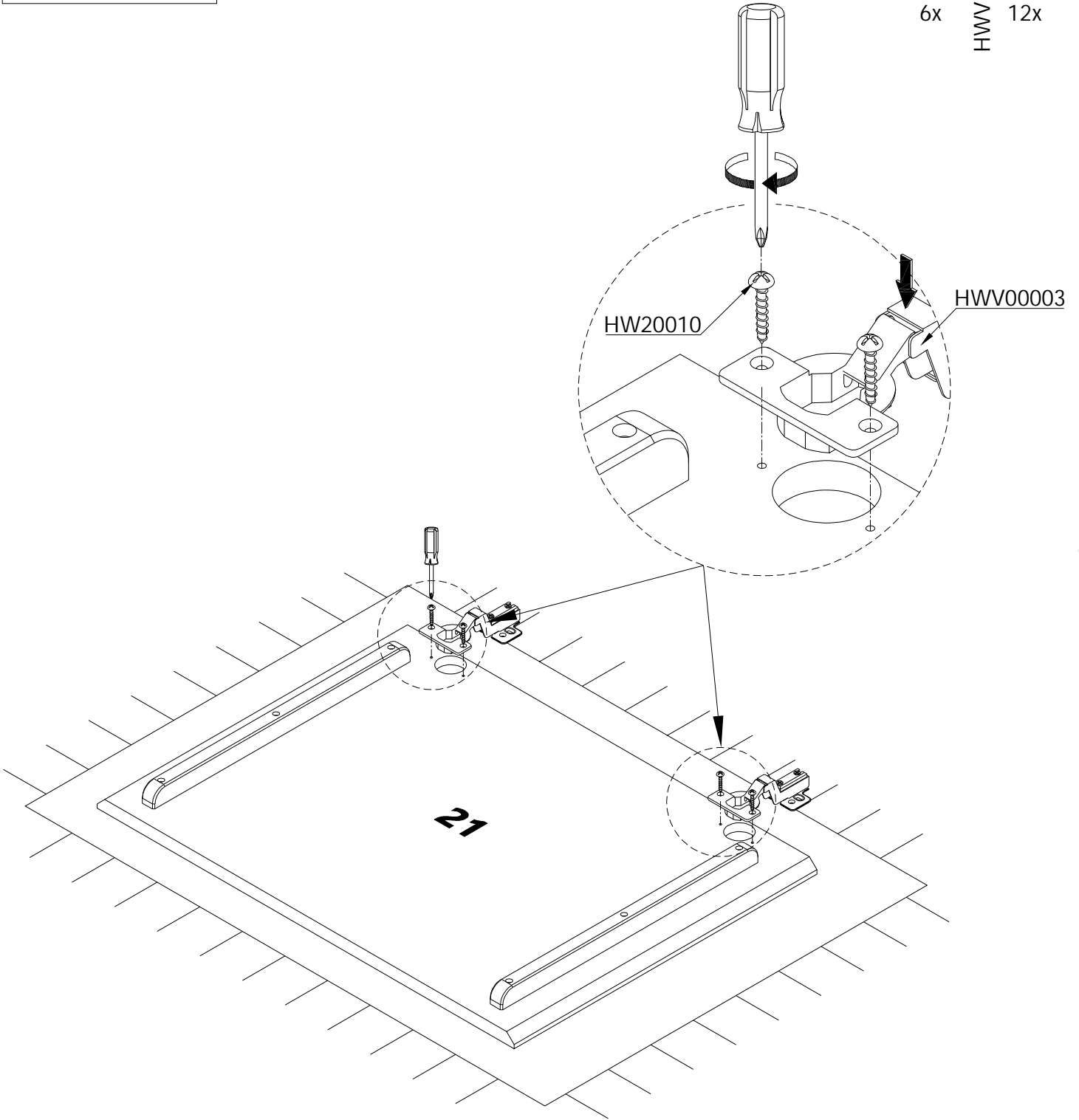
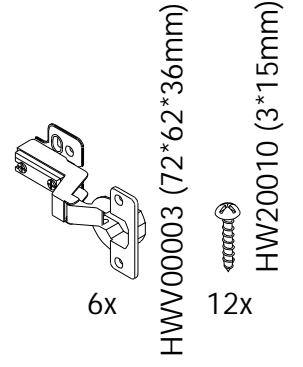
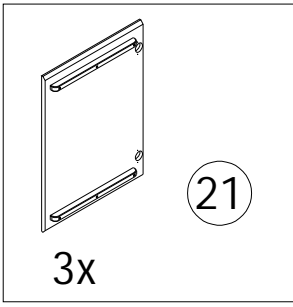


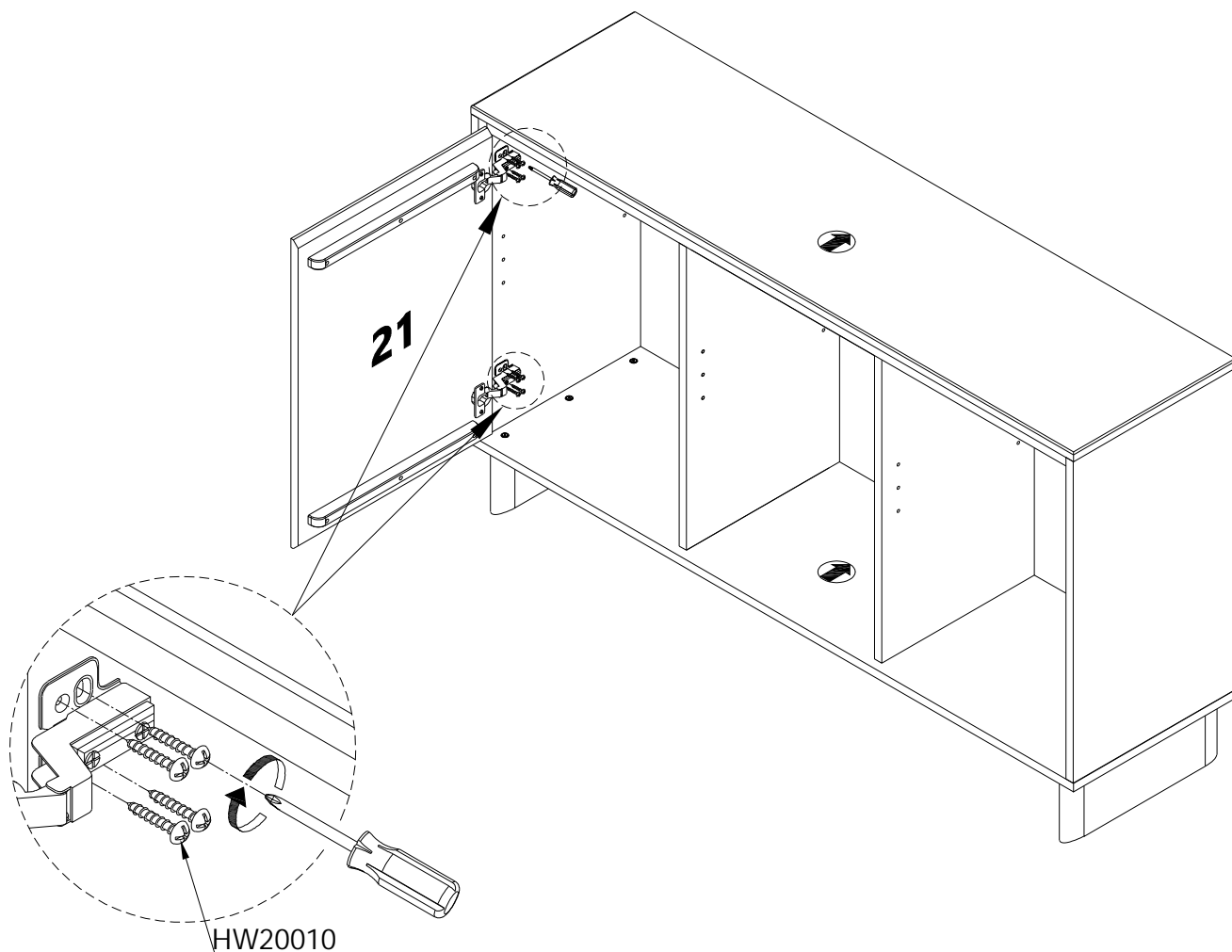
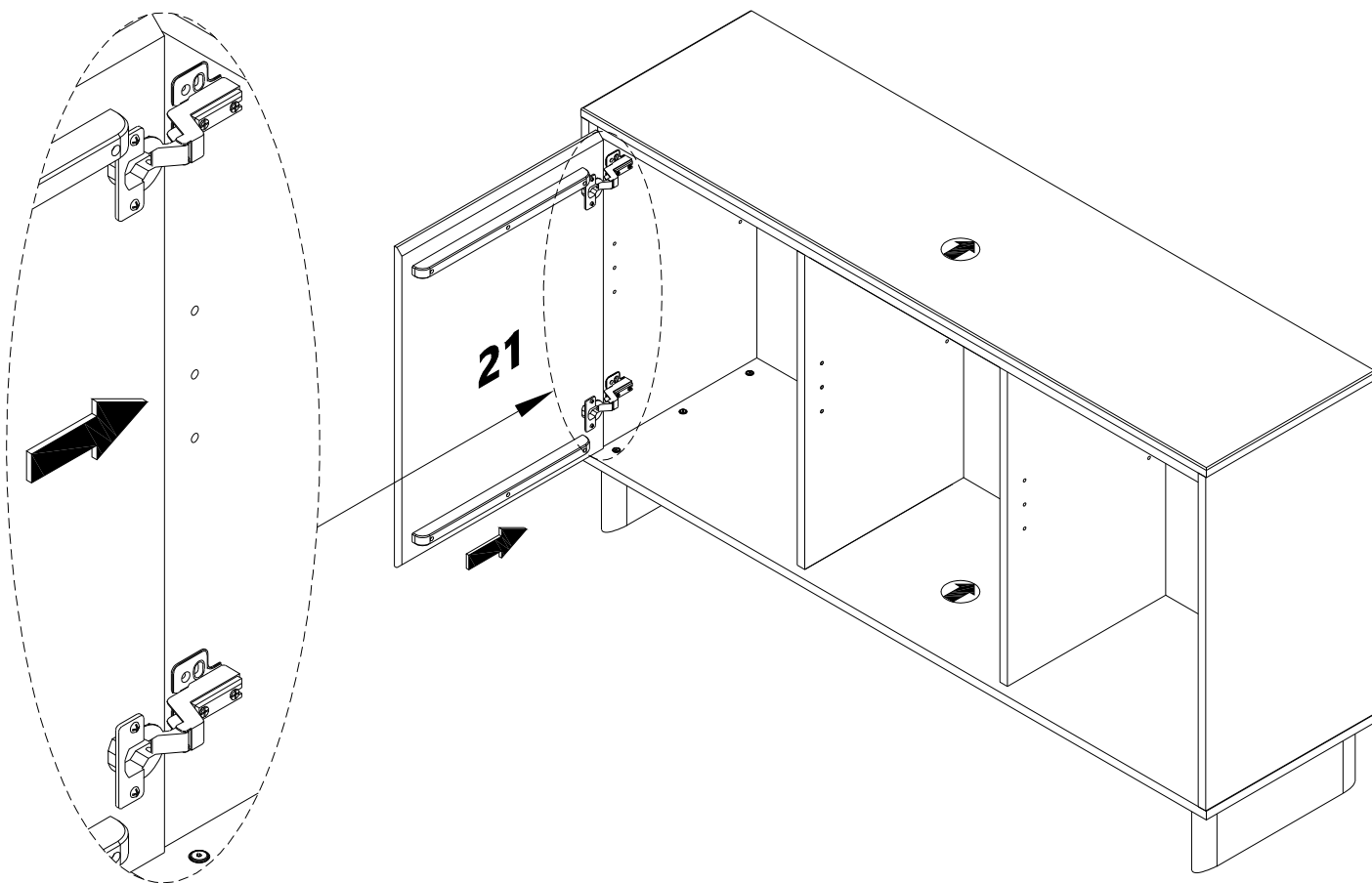
- HW20611 (3\*Ø20mm) 4x
- HW20139 (M8\*30mm) 6x





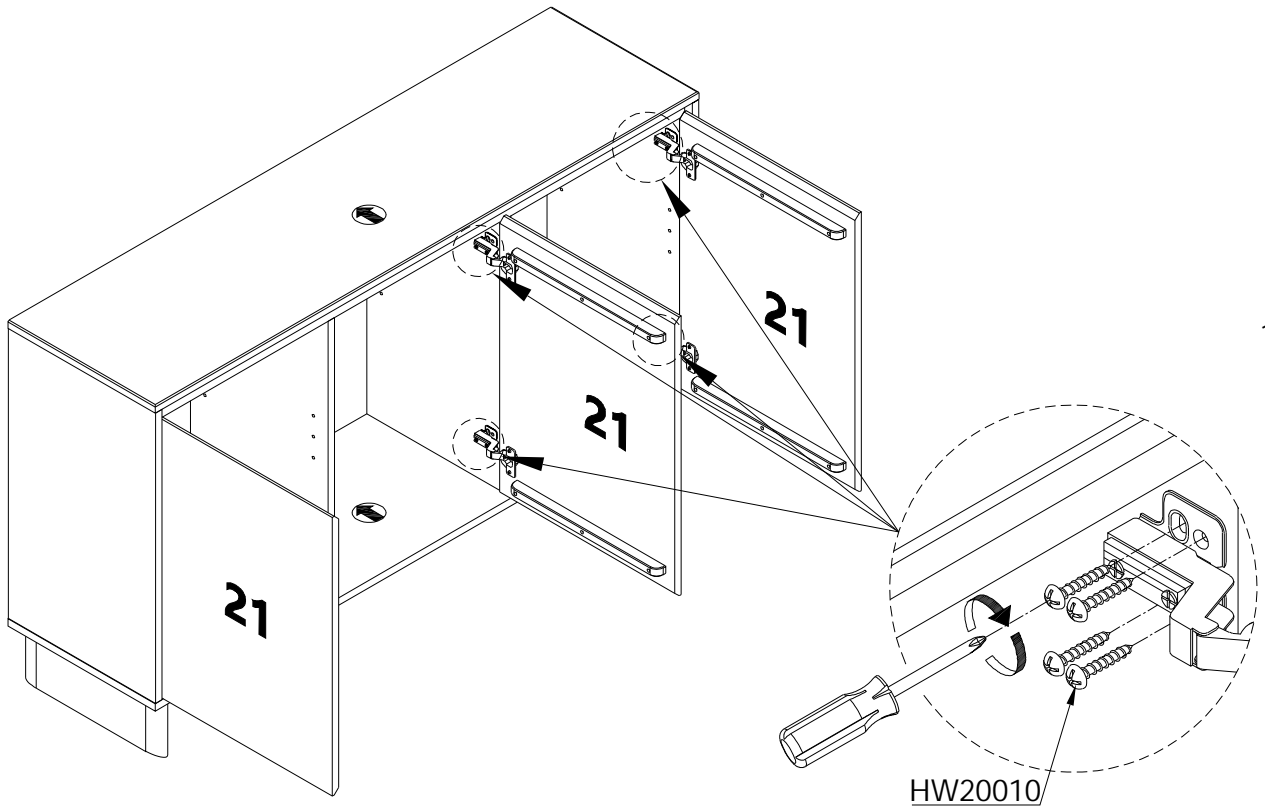
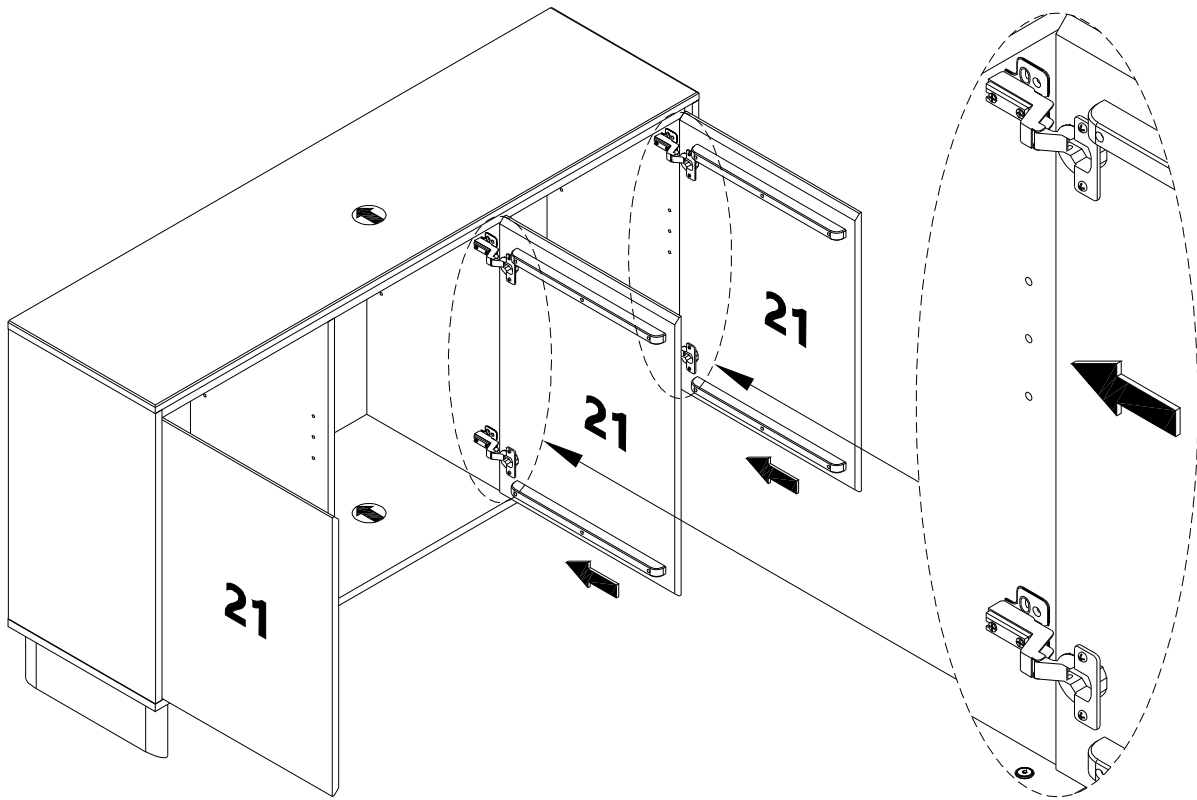






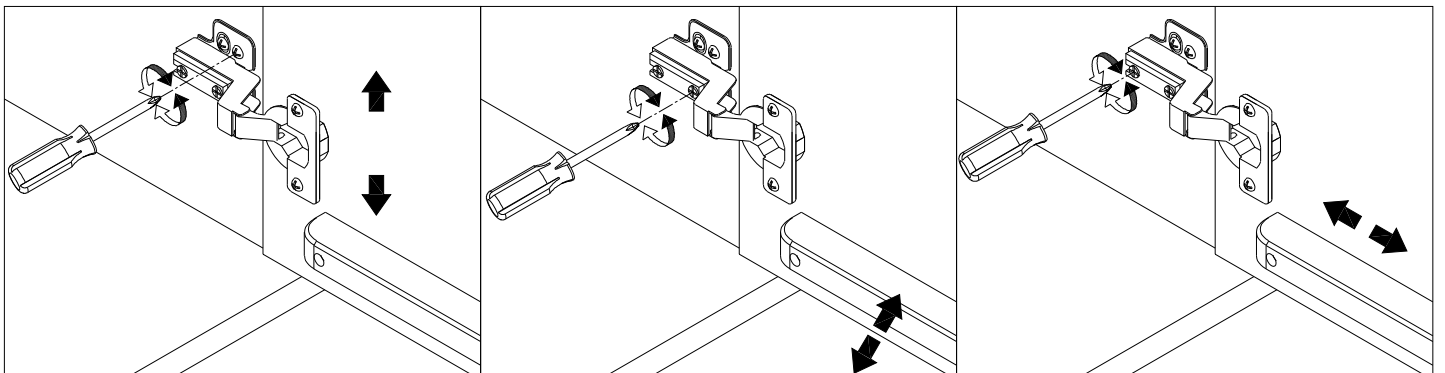

 HW20010 (3\*15mm)  
 8x

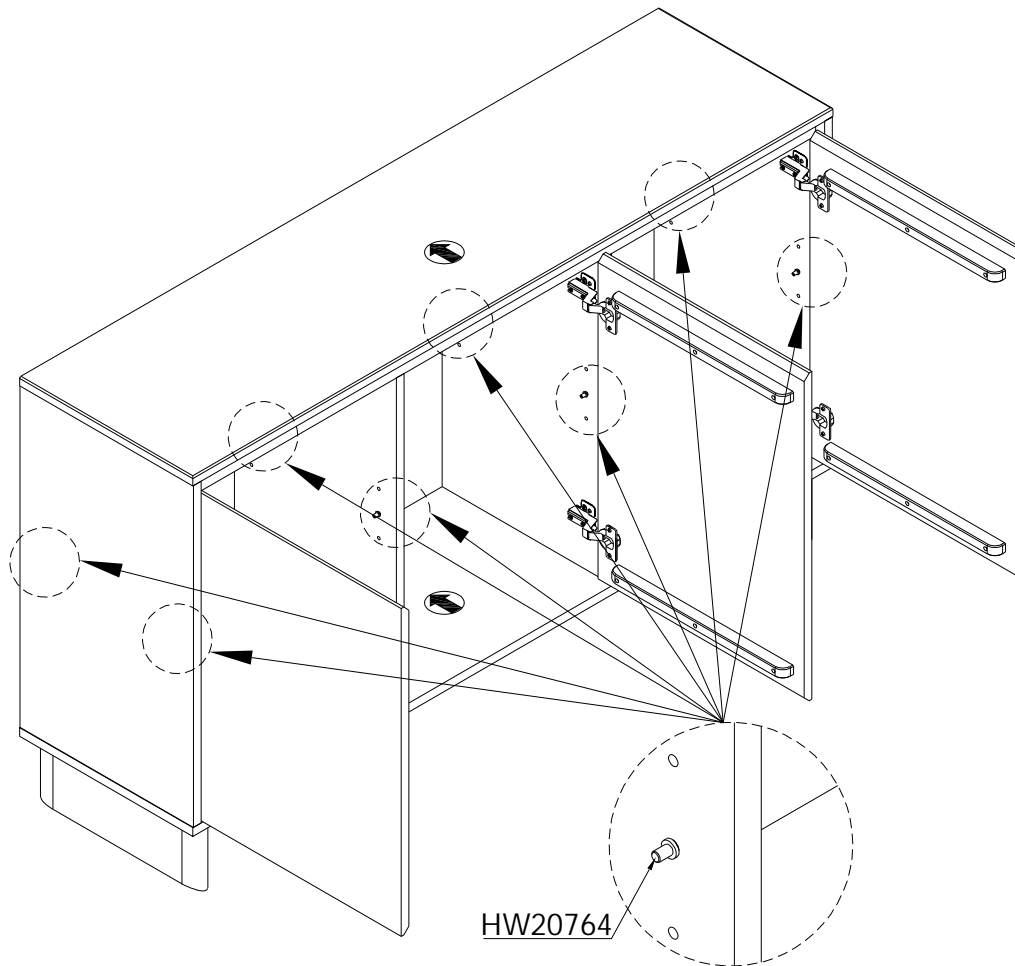
HW20010




 HW20010 (3\*15mm)

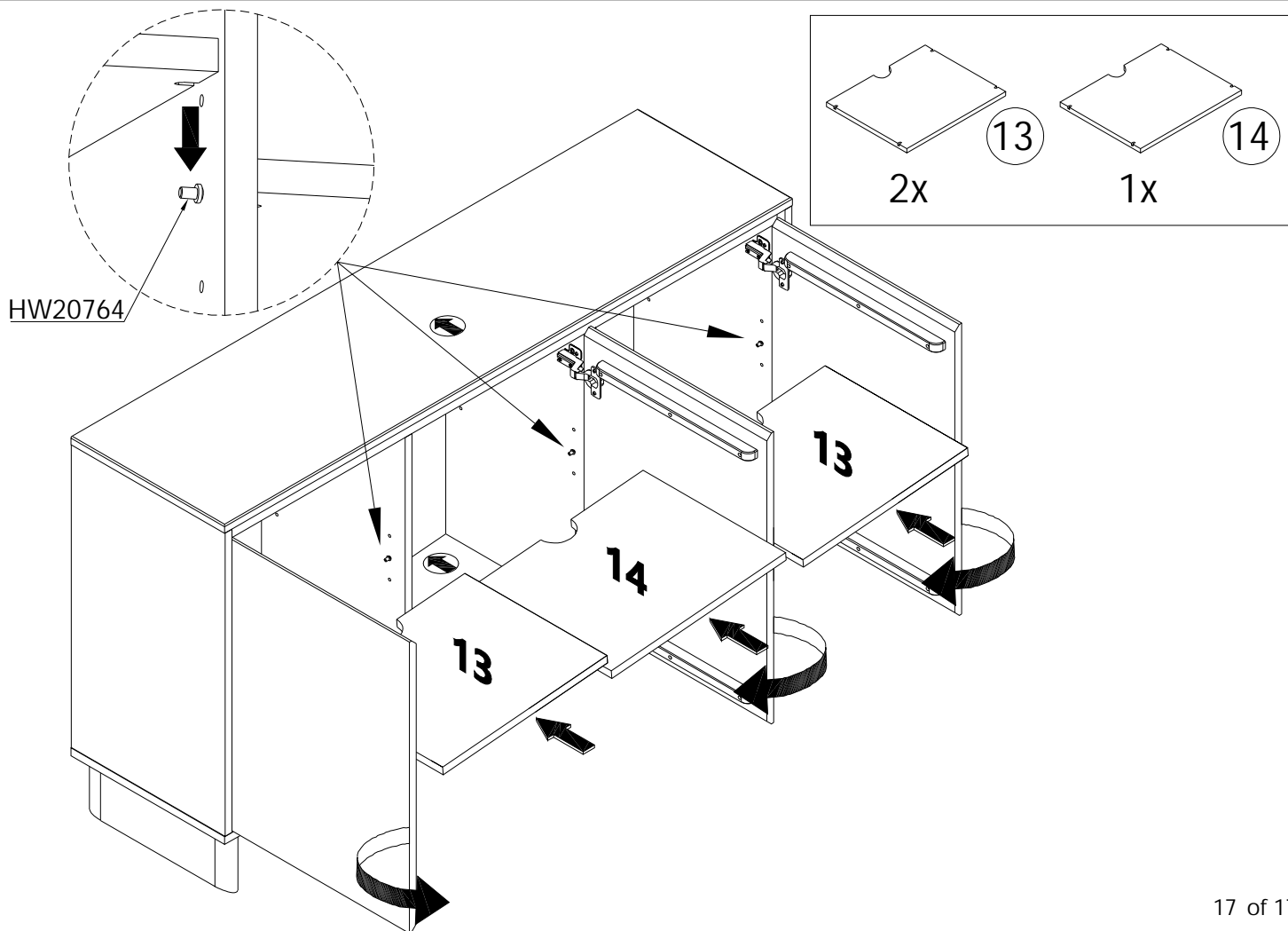
16x





12x

HW20764 (20\*Ø10\*Ø6)



## ENGLISH

Thank you for your purchase. We hope you and your kids will love it! Please keep these assembly instructions for future reference.

### Important:

Safety is our number one concern – please follow these simple safety tips:

Remember to check and tighten bolts/hardware once every few month, as these may loosen with use over time.

Make sure to anchor your large dressers to the wall with the free anti-tip kit provided.

Read and follow the safety instructions on the card attached to the front of your dresser.

### Replacement Parts:

In case there is a problem with your product such as missing hardware, please contact your local dealer from whom you purchased the product, and they will be able to provide you with further information on how to obtain replacements.

---

## FRANÇAIS

Merci pour votre achat de. Nous espérons que vous et vos enfants l'aimeront. Veuillez conserver cette notice de montage pour une consultation ultérieure.

### Important :

La sécurité est notre première préoccupation – veuillez suivre ces simples conseils de sécurité :

N'oubliez pas de vérifier et de serrer les boulons/la quincaillerie une fois tous les deux ou trois mois car ces derniers peuvent se desserrer avec le temps.

Assurez-vous d'ancrer vos grosses commodes au mur à l'aide de la trousse anti-basculement fournie.

### Pièces de rechange :

En cas de problème avec votre produit comme de la quincaillerie manquante, veuillez contacter le distributeur local à qui vous avez acheté le produit, ce dernier pourra vous fournir plus d'information sur comment obtenir les pièces de rechange.

## ESPAÑOL

Gracias por su compra de. Esperamos que usted y sus hijos les encantará. Conserve estas instrucciones de montaje para futuras consultas.

### Importante:

La seguridad es nuestra preocupación número uno - siga estos sencillos consejos de seguridad:

Recuerde revisar y apretar tornillos / herrajes una vez cada pocos meses, ya que estos pueden aflojarse con el uso a lo largo del tiempo.

Asegúrese de anclar sus aparadores grandes a la pared con el kit anti-tip gratuito proporcionado. Lea y siga las instrucciones de seguridad de la tarjeta colocada en la parte frontal de la cómoda.

### Piezas de repuesto:

En caso de que se produzca un problema con el producto, como el hardware faltante, póngase en contacto con

Su distribuidor local de quien adquirió el producto, y ellos podrán proporcionarle más información sobre cómo obtener los reemplazos.